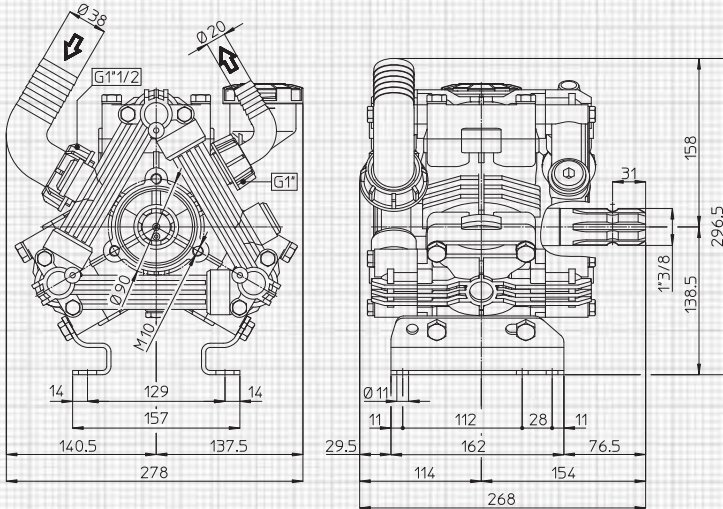


ZETA 85 max. 85 l/min - 22,5 GPM • 20 bar - 290 PSI • 550 RPM



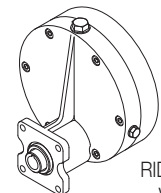
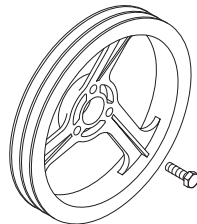
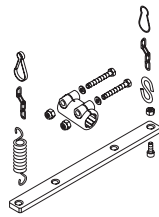
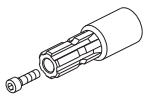
alberi P. di F. disponibili available P.T.O. shaft



Per le dimensioni degli Alberi P. di F. vedi pag. 8

For P.T.O. Shaft dimensions see page 8

applicazioni shaft adaptors



GEAR REDUCTIONS 15 See page 43

MOD.	RPM	0 bar / 0 PSI				5 bar / 72 PSI				10 bar / 145 PSI				15 bar / 217 PSI				20 bar / 290 PSI				Peso Weight		
		Portata Flow rate		Potenza Power		Portata Flow rate		Potenza Power		Portata Flow rate		Potenza Power		Portata Flow rate		Potenza Power		Portata Flow rate		Potenza Power				
ZETA 85	400	l/min	GPM	HP	kW	l/min	GPM	HP	kW	l/min	GPM	HP	kW	l/min	GPM	HP	kW	l/min	GPM	HP	kW	12	26,5	
		62,2	16,4	0,6	0,5	58,6	15,5	1,2	0,9	58,2	15,4	1,7	1,2	57,5	15,2	2,3	1,7	57,3	15,1	3,0	2,2			
		450	69,7	18,4	0,7	0,5	65,9	17,4	1,3	1,0	65,5	17,3	1,9	1,4	64,9	17,1	2,6	1,9	64,6	17,1	3,4			2,5
		500	77,2	20,4	0,8	0,6	73,2	19,3	1,5	1,1	72,7	19,2	2,1	1,5	72,2	19,1	2,9	2,1	71,8	19,0	3,8			2,8
550	84,6	22,4	0,8	0,6	80,4	21,2	1,6	1,2	79,9	21,1	2,3	1,7	79,4	21,0	3,2	2,3	79,0	20,9	4,2	3,1				