

DEUTZ

Z 1155-3 F

Catalogue de Pièces de Rechange

Tracteur de 18 CV Tracteur de 24 CV

F2L 612/6

F2L 612/5

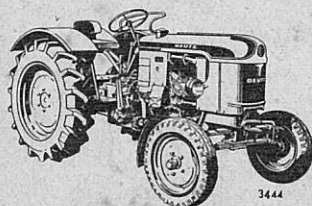
avec moteur diesel

refroidi par air

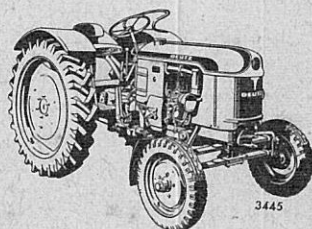
valable à partir du
tracteur No. 7456/1

valable à partir du
tracteur No. 7457/1

Catalogue de Pièces de Rechange



**Tacteur de 18 CV
F2L 612/6**



**Tracteur de 24 CV
F2L 612/5**

**avec moteur diesel
refroidi par air**

**valable à partir du
tracteur No. 7456/1**

**valable à partir du
tracteur No. 7457/1**

**Notice d'Entretien correspondante:
H 1155-3 F**

Catalogue de Pièces de Rechange

Commande de pièces de rechange

Les pièces de rechange qui ont été livrées avec le tracteur doivent toujours être tenues au complet. Si une pièce de rechange était prise du stock, il y aurait lieu de la remplacer sans retard pour éviter des ennuis qui pourraient se produire en attendant la réception de la pièce de rechange commandée seulement au moment où l'on en aurait besoin.

Remarque importante!

Il faut indiquer sur toutes les commandes:

- 1° Le type du tracteur, son numéro et le numéro du moteur;
- 2° Le numéro de ce catalogue Z 1153—3 F;
- 3° Le numéro de figure de la pièce commandée, donné dans ce catalogue;
- 4° La désignation de la pièce.

Le numéro du moteur est indiqué sur la plaque de fabrique; en outre il est poinçonné sur le bâti du moteur.

Dans divers groupes d'organes, certaines pièces détachées sont comprises dans un sous-groupe désigné sous un numéro entre parenthèses, par exemple (1901) Injecteur complet.

Les pièces détachées non mentionnées sur les tableaux sont inscrites sous un numéro de figure entre parenthèses, par exemple (0151) Ecrou à 6 p.

Exemple d'une commande télégraphique:

«Expédiez grande vitesse tracteur 24 CV F2L 612/5 — moteur No. 1 409 916/17, tracteur No. 7457/35 1 cylindre 0401, 1 piston 0701 suivant catalogue Z 1155—3 F gare Boulogne.»

Toutes les pièces de rechange importantes sont munies de la marque de qualité

DEUTZ

Seules les pièces revêtues de cette marque présentent une qualité irréprochable contrôlée par nos services techniques. Nous recommandons de n'employer que ces pièces, faute de quoi nous déclinons toute responsabilité.

En raison des perfectionnements constants que nous apportons à nos modèles, les illustrations ne correspondent pas toujours en tous les points aux pièces actuellement livrées.

Les pièces détachées sont livrées conformément à nos conditions générales de vente.

Table des matières

I. Moteur

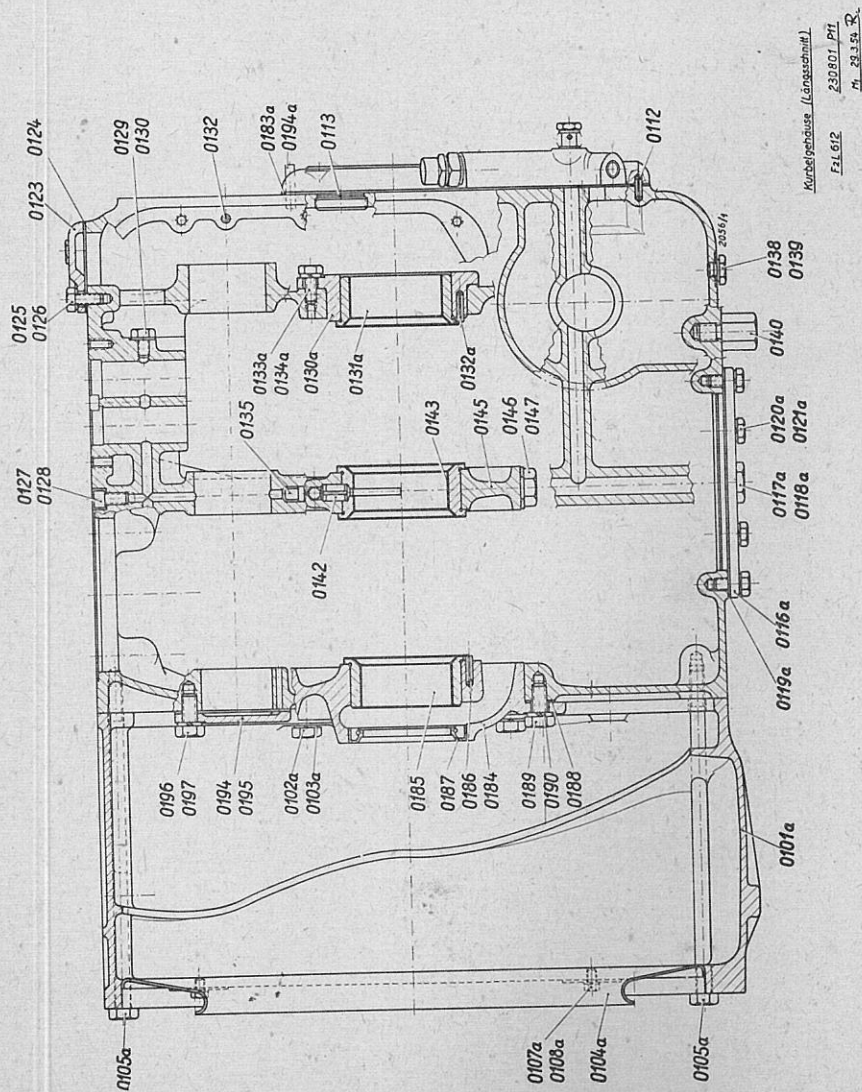
No. de figure	Désignation	Page
0101 —0194a	Carter	9
0401 —0416	Cylindre	15
0501 —0544	Vilebrequin	17
0601 —0618	Bielle	18
0701 —0717	Piston	19
0801 —0855	Culasse	21
1001 —1022	Arbre à cames	23
1101 —1145	Distribution	25
1401 —1438	Pompe à huile	27
1501 —1513	Filtre à huile	28
1602 —1615	Tuyauterie d'huile	29
1701 —1771a	Pompe d'injection	31
2701 —2757	Régulateur	37
1901 —1911	Injecteur	38
2606 —2611	Bougies de réchauffage	39
2008 —2168	Tuyauteries de combustible	41
2001a—2028a	Pompe d'alimentation de combustible (pour tracteur de 24 CV seulement)	43
2251 —2256	Manche d'aspiration d'air	44
4001 —4013	Conduite d'air de refroidissement	45
4101 —4111	Collecteur d'échappement	47
4401b—4420b	Dynamo	48
4426 —5114	Démarrreur — Manomètre d'huile	49

II. Châssis

No. de figure	Désignation	Page
10201— 10229	Embrayage (24 CV)	53
10201— 10231	Embrayage (18 CV)	55
20301— 10348	Commande d'embrayage (24 CV)	57
10301— 10330	Commande d'embrayage (18 CV)	59
10801— 10852	Carter de boîte de vitesses	61
10902— 11019	Carter d'embrayage avec boîte auxiliaire et commande (24 CV)	63
10901— 10937	Carter d'embrayage (18 CV)	65
11101— 11732	Boîte de vitesses avec commande de barre de coupe	67
11201— 11241	Commande de changement de vitesse	73
11401— 17721	Arbre de prise de force avec commande	75
11802— 11813	Commande de barre de coupe	77
11902— 11941	Commande de poulie	79
12301— 12330	Arbre intermédiaire	81
12506— 12513	Blocage du différentiel avec dispositif d'engagement	83
12406— 12731	Différentiel et pont arrière	85
12902— 12943	Frein sur boîte de vitesses	87
13007— 13075	Frein sur roues AR	89
13076—130125	Commande de frein sur roues AR	91
13202— 13228	Support d'essieu AV	93
13302— 13732	Essieu AV	95
13701— 13765	Direction	97
14101— 14115	Capot	101
14201— 14244	Réservoir à combustible avec filtre incorporé	103
24302—124310	Epurateur d'air avec conduite (24 CV)	105
13819— 13818	Cloison (24 CV)	105
14303—124307	Epurateur d'air avec conduite et cloison (18 CV)	107
14403— 14425	Echappement avec conduite	109
14603— 14637	Accélérateur	111
14903—149125	Appareillage électrique	113
1— 36	Schéma de câblage de l'appareillage électrique	115
15102— 16807	Revêtement en tôle, ailes AR et catadioptrés	117
17601— 17607	Dossier du 2 ^{ème} siège	119
15202— 15232	Garde-boues AV	121
15402— 15431	Siège de conducteur	123
15502— 15536	Coffret à outils	125
15802— 15904	Pneumatiques	127
16301— 16336	Dispositif d'attelage	129
17201— 17223	Outils et pièces de rechange	131

I. Moteur

Carter
(Coupe longitudinale)



Kurbelgehäuse (Längsschnitt)
FZL 612 230 801 PH
M 23.1.58 R

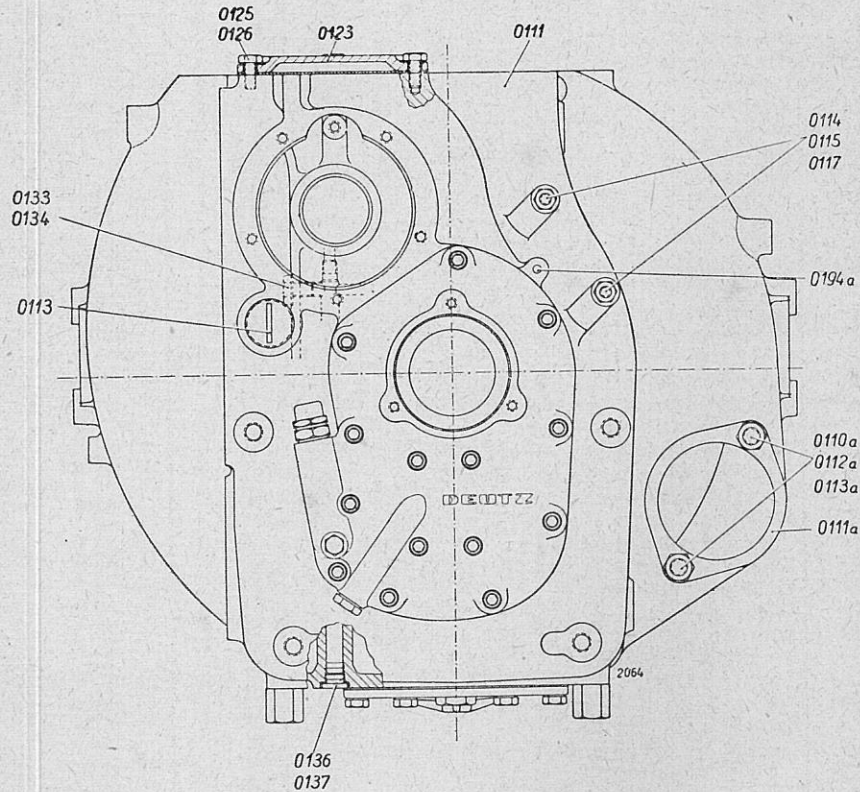
Pour les commandes, il faut tenir compte des remarques!

Carter

No. de figure	Désignation	Nombre de pièces	Remarques
(0101)	Carter de manivelle complet		
0111	Carter de manivelle	1	
0112	Ergot de serrage (pour le couvercle avant) 5×16 DIN 1481	2	
0113	Bouchon M 35×1,5	1	
0114	Vis à 6 p. M 8×45 DIN 931 m 8 G (pour la console de dynamo)	2	
0115	Rondelle	2	pour 0114
0117*	Ecrou à 6 p. M 8 DIN 934 m 5 S	2	
0118*	Vis à 6 p. M 8×10 DIN 933 m 8 G (pour orifice d'huile)	1	
0119*	Bague de joint A 8×12 DIN 7603 Cu	1	pour 0118
0123	Couvercle (pour l'ouverture au-dessus de l'engrenage de l'arbre à cames)	1	
0124	Joint (papier 0,3 mm) pour 0123	1	} jusqu'au moteur No. à partir moteur No.
0125	Vis à 6 p. M 8×18 DIN 933 m 8 G	2	
0126	Bague de joint A 8×12 DIN 7603 Cu	2	pour 0125
0127	Vis à tête cylindrique (pour orifice d'huile) M 8×15 DIN 912—6 G	1	
0128	Bague de joint A 8×12 DIN 7603 Cu	1	pour 0127
0129*	Vis à 6 p. (pour orifice d'huile) M 8×10 DIN 933 m 8 G	1	
0130*	Bague de joint A 8×12 DIN 7603 Cu	1	pour 0129
0132*	Ergot de serrage 5×16 DIN 1481 (pour couvercle de la pompe d'injection)	2	
0133	Vis à 6 p. M 10×15 DIN 933 m 8 G (pour orifice d'huile)	1	
0134	Bague de joint A 10×14 DIN 7603 Cu	1	pour 0133
0135	Bouchon de dosage	1	pour 0111
0136	Bague de joint A 14×18 DIN 7603 Cu	1	pour 0137
0137	Bouchon fileté M 14×1,5 (canal d'huile)	1	
0138	Bouchon fileté AM 10×1 DIN 7604 (pour vidange d'huile)	1	
0139	Bague de joint A 10×14 DIN 7603 Cu	1	pour 0138
0140	Boulon fileté (pattes)	2	
0142	Douille de serrage B 11×16 pour la fixation du palier d'ajustage	1	
0143	Palier d'ajustage de vilebrequin	1	
0145	Couvercle de palier	1	
0146	Vis à 6 p. extensible	2	
0147	Rondelle	2	pour 0146
(0148)	Douille de serrage B 11×16	2	} pour couvercle de pompe d'injection
(0149)	Goujon AM 8×50 DIN 939—6 S	2	
(0150)	Rondelle Grower B 8 DIN 127	2	
(0151)	Ecrou à 6 p.	2	

* supprimés

Carter



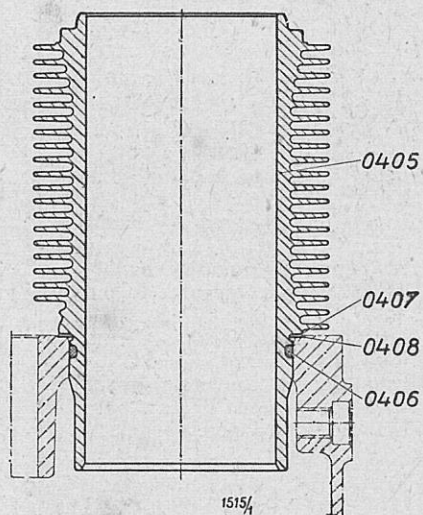
Il faut commander les pièces de rechange à temps!

Carter

No. de figure	Désignation	Nombre de pièces	Remarques
(0183)	Flasque de palier complet (côté volant)	—	0184—0190
0184	Flasque de palier	1	
0185	Bague de palier	1	voir 0192
0186	Ergot de serrage 5×20 DIN 1481	1	pour 0184 et 0185
0187	Bague d'étanchéité A 60×80 DIN 6504	1	
0188	Joint (entre flasque de palier et carter)	1	
0189	Vis à 6 p. M 10×22 DIN 931 m 8 G	4	pour 0184
0190	Rondelle Grower B 10 DIN 127	4	pour 0189
(0192)	Bague de palier (côté réparation)	—	
0194	Couvercle (pour l'orifice de l'arbre à cames)	1	
0195	Joint (papier 0,3 mm)	1	pour 0194
0196	Vis à 6 p. M 10×22 DIN 933 m 8 G	2	pour 0194
0197	Rondelle Grower B 10 DIN 127	2	pour 0196
0101a	Volute	1	
0102a	Vis à 6 p. M 10×25 DIN 931 m 8 G	4	pour 0101a
0103a	Rondelle Grower B 10 DIN 127	4	pour 0102a
0104a	Ouïe d'aspiration d'air	1	
0105a	Vis à 6 p. M 10×220 DIN 931 m 8 G	4	pour 0101a
0107a	Vis à 6 p. M 6×10 DIN 933 m 8 G	4	pour 0104a
0108a	Rondelle Grower B 6 DIN 127	4	pour 0107a
0110a	Vis à 6 p. M 12×30 DIN 931 m 8 G (pour fixation du démarreur)	2	
0111a	Joint (papier 0,3 mm)	1	
0112a	Rondelle Grower B 12 DIN 127	2	pour 0110a
0113a	Vis à 6 p. M 12 DIN 934 m 5 S (supprimée)	—	
(0115a)	Couvercle du fond de carter d'huile complet	—	0116a—0121a
0116a	Couvercle du fond de carter d'huile	1	
0117a	Bouchon fileté (pour vidange d'huile)	1	
0118a	Bague de joint A 30×36 DIN 7603 Cu	1	pour 0117a
0119a	Joint (carton-cuir 0,75 mm)	1	pour 0116a
0120a	Vis à 6 p. M 8×26 DIN 933 m 8 G	6	
0121a	Rondelle Grower B 8 DIN 127	6	pour 0120a
(0129a)	Flasque de palier complet (côté avant)	—	
0130a	Flasque de palier	1	
0131a	Bague de palier	1	voir 0136a
0132a	Ergot 5×20 DIN 1481	1	
0133a	Vis à 6 p. M 8×20 DIN 933 m 8 G	3	
0134a	Rondelle Grower B 8 DIN 127	3	
(0136a)	Bague de palier (côté réparation)	—	

Indiquer sur les commandes le type et le numéro du tracteur ainsi que le numéro du moteur!

Cylindre



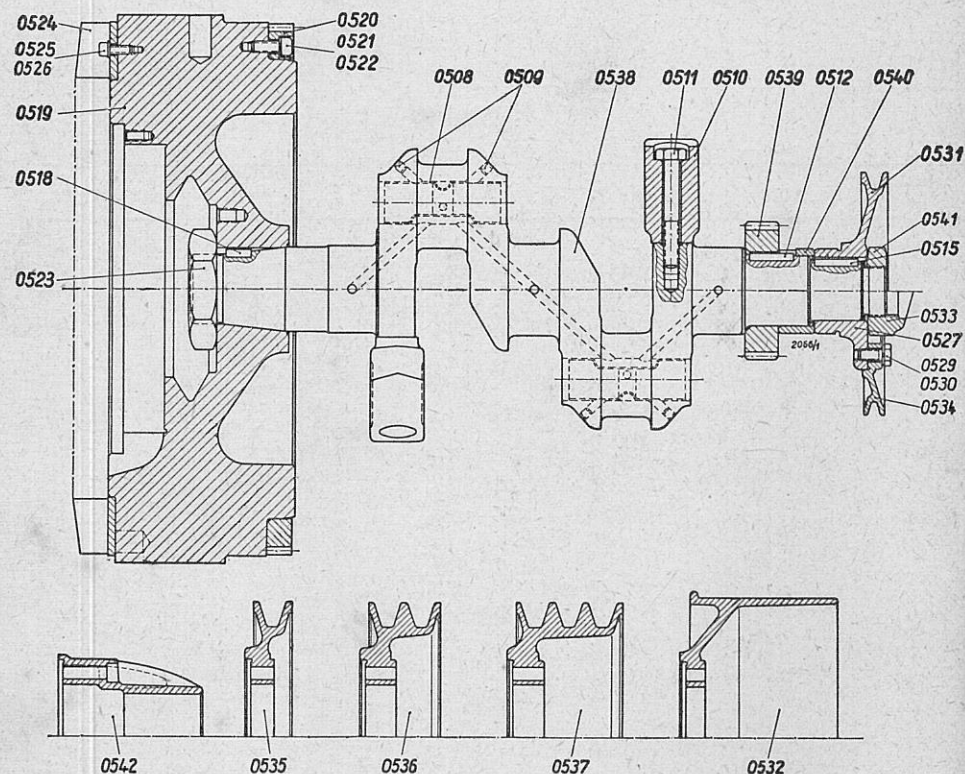
Indiquer sur les commandes le type et le numéro du tracteur ainsi que le numéro du moteur!

Cylindre

No. de figure	Désignation	Nombre de pièces	Remarques
(0401)	Cylindre complet		
0405	Cylindre, diamètre 90 mm	2	
0406	Joint en caoutchouc rond 95×4 φ	2	
0407	Rondelle de réglage, épaisseur 0,2 mm	déterminer nombre au montage	
0408	Rondelle de réglage, épaisseur 0,5 mm		
(0415)	Cylindre de 90,5 mm de diamètre pour 1 ^{re} réparation		
(0416)	Cylindre de 91 mm de diamètre pour 2 ^{me} réparation		

Il faut commander les pièces de rechange à temps!

Vilebrequin

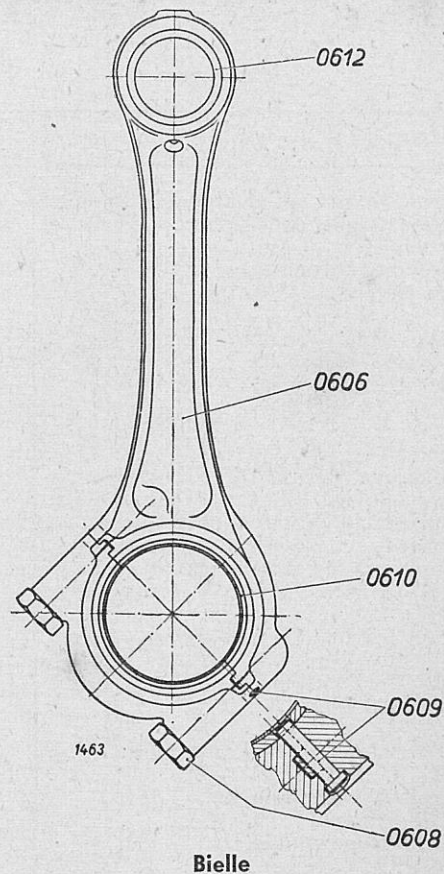


Désigner les pièces exactement suivant ce catalogue!

Vilebrequin

No. de figure	Désignation	Nombre de pièces	Remarques
(0501)	Vilebrequin avec volant et contrepoids, complet		
(0502)	Vilebrequin avec bague de circulation d'huile et bouchons, complet		
0508	Bague de circulation d'huile	2	
0509	Bouchon de fermeture	4	
0510	Contrepoids	2	
0511	Vis à tête 6 pans M 12×75 DIN 931 m 8 G	4	pour 0510
0512	Clavette A 10×6×32 DIN 6885	1	pour 0539
0515	Clavette A 10×6×32 DIN 6885	1	pour 0527
0518	Clavette A 10×6×18 DIN 6885	1	pour 0519
0519	Volant	1	à partir du moteur No.
0520	Couronne dentée	1	
0521	Vis à tête cylindrique M 8×20 DIN 912—6 G	6	pour 0520
0522	Rondelle Grower 8 DIN 7980	6	pour 0521
0523	Ecrou à 6 p. (pour fixation du volant)	1	
0524	Couronne d'ailettes	1	à partir du moteur No.
0525	Vis à tête cylindrique à 6 pans int. M 6×20 DIN 912—6 G (pour fixation de la couronne d'ailettes)	5	
0526	Rondelle Grower B 6 DIN 127	5	pour 0525
0527	Bride	1	
0529	Vis à 6 p. M 8×22 DIN 931 m 8 G	3	pour 0534
0530	Rondelle Grower B 8 DIN 127	3	pour 0529
0531	Supprimé		voir (0545)
0532	Poulie à courroie plate 200 φ, 125 de largeur	1	
0533	Ecrou à griffes	1	
0534	Poulie à courroie trapézoïdale Dm = 166 (commande de dynamo)	1	
0535	Poulie à courroie trapézoïdale Dm = 180 (à 1 rainure)	1	ne pas pour moteurs de tracteur
0536	Poulie à courroie trapézoïdale Dm = 180 (à 2 rainures)	1	
0537	Poulie à courroie trapézoïdale Dm = 180 (à 3 rainures)	1	
0538	Vilebrequin	1	
0539	Roue dentée	1	
0540	Bague d'écartement	1	
0541	Ecrou bas à 6 p. 35×1,5	1	pour 0527
0542	Cloche de lancement	1	jusqu'au moteur No.
(0543)	Tôle de recouvrement	1	pour 0524
(0544)	Goupille crantée à tête fraisée	10	à partir du moteur No.
(0545)	Poulie à courroie trapézoïdale Dm 190, φ ext. 196, pour commande dynamo 90 watts, 12 volts	1	pour 0524

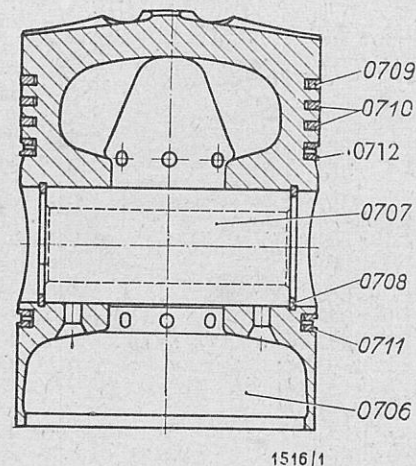
Pour les commandes, il faut tenir compte des remarques!



Bielle

No. de figure	Désignation	Nombre de pièces	Remarques
(0601)	Bielle complète		0606—0612
(0602)	Bielle complète (sans coussinet)		0606—0609 et 0612
0606	Corps de bielle avec chapeau	2	
0608	Vis de dilatation à 6 p.	4	
0609	Ergot d'arrêt du coussinet	2	
0610	Coussinet de tête de bielle, en deux pièces	2	
0612	Bague de pied de bielle	2	
(0618)	Coussinet de tête de bielle (en deux pièces 58 φ, cote de réparation)		

Indiquer sur les commandes le type et le numéro du tracteur ainsi que le numéro du moteur!

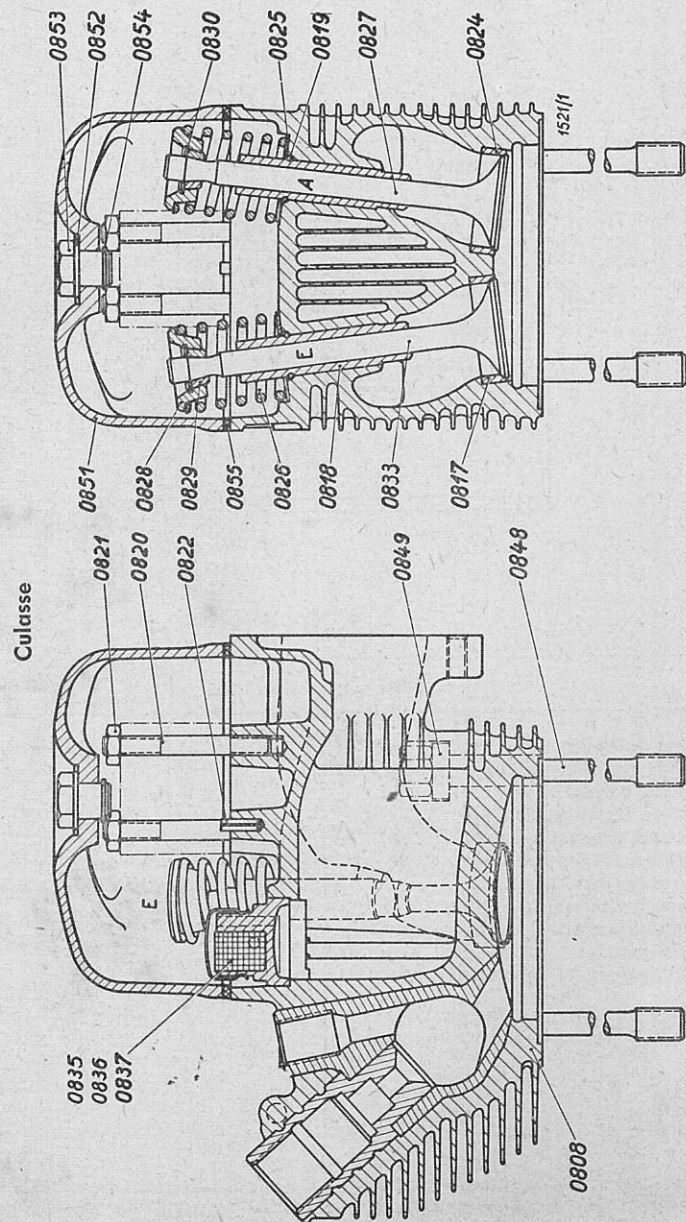


Piston

No. de figure	Désignation	Nombre de pièces	Remarques
(0701)	Piston complet		0706—0712
0706	Piston, diamètre 90 mm	2	
0707	Axe de piston	2	
0708	Circlips 35×1,5 DIN 472	4	
0709	Segment de compression (1 ^{er} segment) chromé	2	
0710	Segment de compression (2 ^{ème} et 3 ^{ème} segments) Top «2»	4	
0711	Segment racleur à fenêtre (5 ^{ème} segment)	2	
0712	Segment racleur à double chanfrein (4 ^{ème} segment)	2	
(0716)	Piston pour 1 ^{re} réparation, diamètre 90,5 mm		
(0717)	Piston pour 2 ^e réparation, diamètre 91 mm		

Commandez les segments de compression et racleurs d'huile suivant la cote réparation nominale!

Indiquer sur les commandes le type et le numéro du tracteur ainsi que le numéro du moteur!

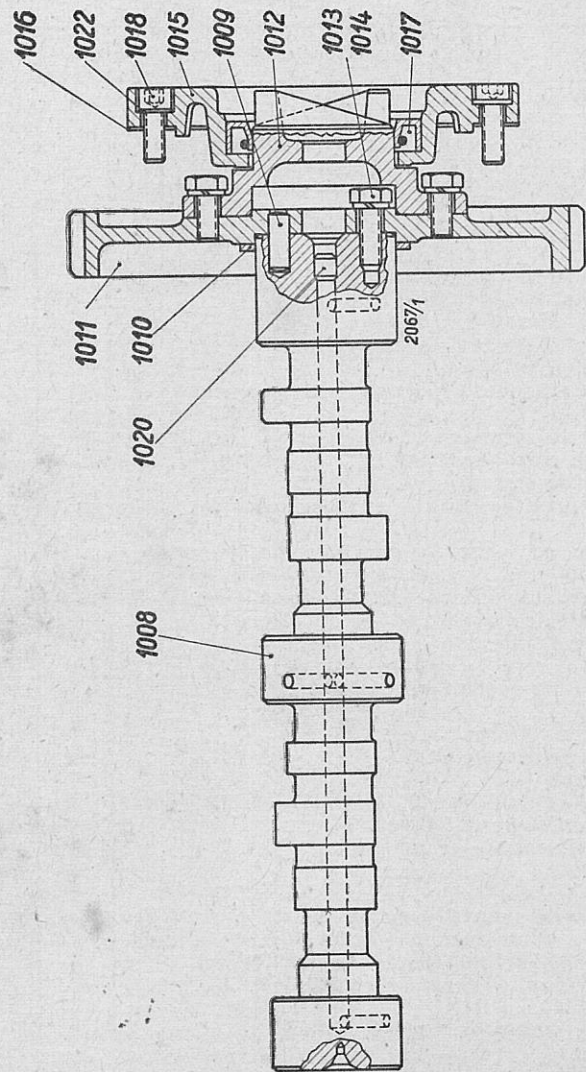


Culasse

No. de figure	Désignation	Nombre de pièces	Remarques
(0801)	Culasse complète		
(0802)	Culasse avec sièges et guides de soupapes	2	0808, 0817, 0818, 0819
0808	Culasse avec chambre de turbulence coulée		0822, 0824
0817	Bague de siège de soupape (pour admission)	2	
0818	Guide soupape	4	
	Guide soupape (cote réparation)		
0819	Jonc d'arrêt	4	
0820	Goujon AM 8×50 de fixation du support de culbuteurs, DIN 835—6 S	6	
0821	Ecrou 6 pans M 8, DIN 934 m 5 S	6	pour 0820
0822	Ergot de centrage du support des culbuteurs 5×16, DIN 1481	2	
0824	Bague de siège de soupape d'échappement	2	
0825	Rondelle	4	
0826	Ressort de soupape	4	
0827	Soupape d'échappement	2	
0828	Cuvette de ressort	4	
0829	Pince d'arrêt de cuvette (en deux pièces)	4	
0830	Circlips	4	
(0831)	Bouchon de fermeture des trous de boulons de culasse	4	
0832	Joint métaloplastique C 26×32 (aluminium et amiante), DIN 7603	4	pour 0831
0833	Soupape d'admission	2	
(0834)	Bouchon de ventilation, complet	2	0835—0837
0835	Bouchon	2	
0836	Cartouche filtrante	2	
0837	Capsule de fermeture	2	
0840	Couvercle	4	
0841	Vis à tête 6 pans M 6×15 DIN 933 m 8 G	4	pour 0840
0844	Rondelle Grower B 6 DIN 127	4	pour 0841
0848	Boulon extensible de culasse	8	
0849	Rondelle	8	pour 0848
(0850)	Chapeau de culasse, complet	2	0851—0855
0851	Chapeau de culasse	2	
0852	Joint C 14×18 DIN 7603 alu et amiante	2	
0853	Ecrou de fixation chapeau	2	goujon correspondant, voir distribution
0854	Circlips 14×1 DIN 471	2	
0855	Joint en liège avec toile de 1,5 mm	2	

Désigner les pièces exactement suivant ce catalogue!

Arbre à cames



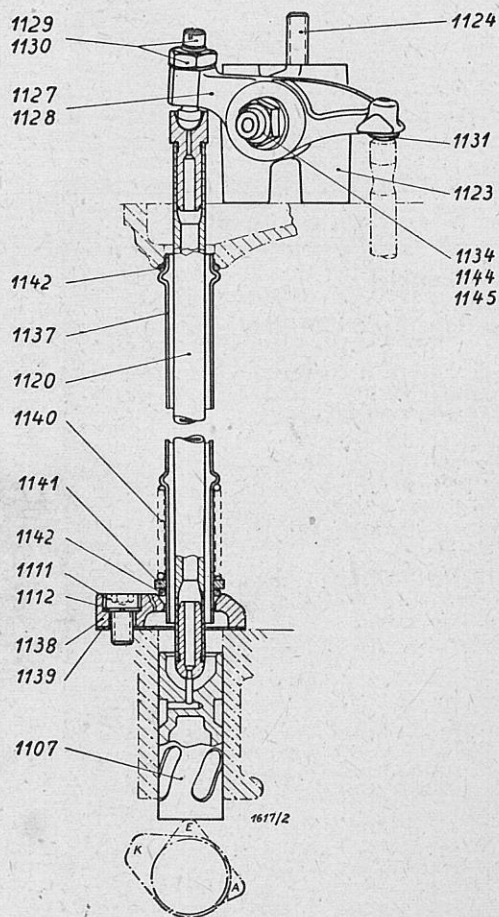
Il faut indiquer le numéro du catalogue, le numéro de figure et le nombre de pièces!

Arbre à cames

No. de figure	Désignation	Nombre de pièces	Remarques
(1001)	Arbre à cames complet		
1008	Arbre à cames	1	à partir moteur No.
1009	Ergot de centrage 8 m 6×20 DIN 7	1	
1010	Rondelle	1	
1011	Engrenage de l'arbre à cames	1	} jusqu'au moteur No. à partir du moteur No.
1012	Griffe de lancement	1	
1013	Vis à 6 p. M 8×20 DIN 931 m 8 G	10	} pour 1011 et 1012 pour 1013
1014	Rondelle Grower B 8 DIN 127	10	
1015	Couvercle (avant)	1	
1016	Joint (papier 0,3 mm)	1	
1017	Bague d'étanchéité A 52×72 DIN 6504	1	
1018	Vis à tête cylindrique M 8×18 DIN 912—6 G	5	pour 1015
1020	Bouchon	1	pour 1008
1022	Joint A 8×12 DIN 7603 Cu	5	pour 1018

Pour les commandes, il faut tenir compte des remarques!

Distribution



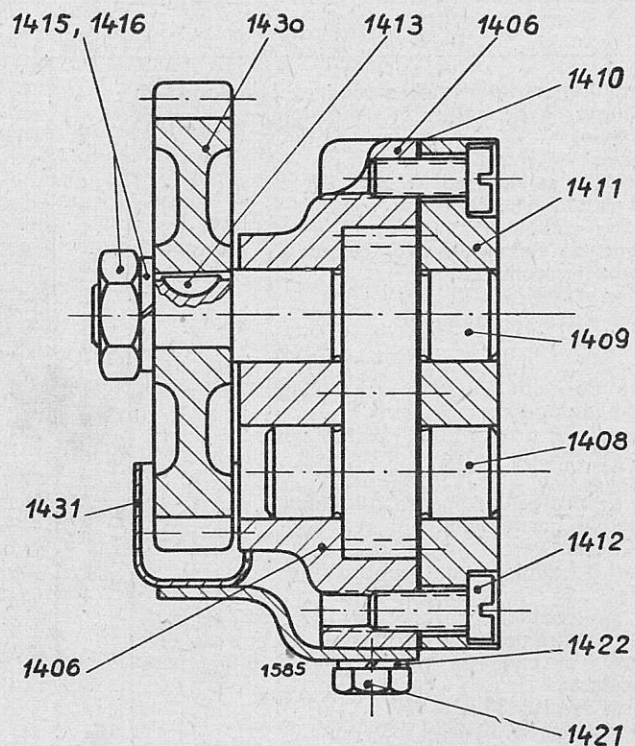
Indiquer sur les commandes le type et le numéro du tracteur ainsi que le numéro du moteur!

Distribution

No. de figure	Désignation	Nombre de pièces	Remarques
(1101)	Distribution complète (admission et échappement)		
(1103)	Culbuteurs avec bague et champignon de butée, complet	4	1127, 1128, 1131
1107	Poussoir	4	
1111	Vis à tête cylindrique M8×15 DIN 912 m 8 G	4	
1112	Joint A 8×12 DIN 7603 Cu	4	
1120	Tige de culbuteur	4	
(1122)	Support de culbuteurs avec culbuteurs, complet	2	1123—1135
1123	Support de culbuteurs	2	
1124	Goujon AM 8×15 DIN 939—6 S	2	
(1125)	Bague d'axe de culbuteur	4	nous livrons seulement 1103
1127	Culbuteur	4	
1128	Bague de culbuteur	4	
1129	Vis de réglage de culbuteurs	4	
1130	Ecrou bas 6 pans M 10×1 DIN 936 m 5 S	4	
1131	Champignon de butée	4	
1134	Rondelle 10,5 DIN 125	4	
1137	Tube de protection tige de culbuteurs	4	
1138	Couvercle garde-huile	2	
1139	Joint du couvercle garde-huile	2	
1140	Ressort à boudin (sur tube de tige)	4	
1141	Bague (de culbuteur)	4	
1142	Joint en caoutchouc rond de 18×3 mm de diamètre entre tube de protection de tige de culbuteur et chapeau garde-huile et entre tube et culasse	8	
1144	Goujon AM 10×30 DIN 939	4	
1145	Ecrou 6 pans M 10 DIN 985—6 S	4	

Il faut commander les pièces de rechange à temps!

Pompe à huile



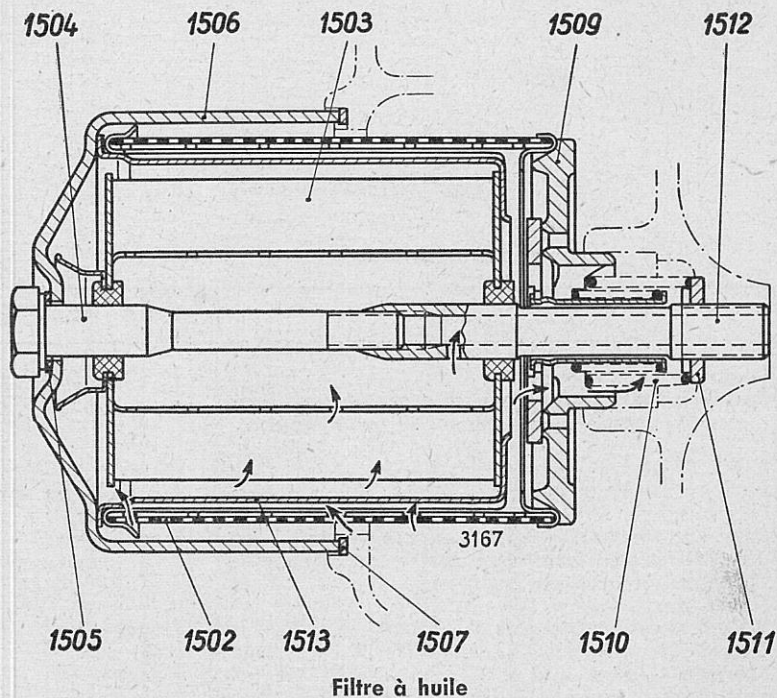
Désigner les pièces exactement suivant ce catalogue!

Pompe à huile

No. de figure	Désignation	Nombre de pièces	Remarques
(1401)	Pompe à huile complète		
(1402)	Pompe à huile sans cuvette ni engrenage de commande, complète (comme pièce de magasin)		1406—1413, 1415, 1416, 1421 et 1422
1406*	Corps de pompe	1	
(1407)	Ergot de centrage 6 m 6×12 DIN 7	2	pour 1406 et 1411
1408*	Engrenage mené	1	
1409*	Engrenage menant avec axe de commande	1	
1410	Joint en papier huile de 0,06 mm entre corps de pompe et couvercle (supprimé)		
1411*	Couvercle	1	
1412	Vis à tête cylindrique M 6×15 DIN 84—5 S	2	pour 1411
1413	Clavette Woodruff 3×3,7 DIN 6888	1	
1415	Rondelle Grower B 10 DIN 127	1	pour 1409
1416	Ecrou bas 6 pans M 10×1 DIN 936 m 5 S	1	pour 1409
1421	Vis à 6 p. M 6×10 DIN 933 m 8 G	2	
1422	Rondelle Grower B 6 DIN 127	2	
1430	Engrenage de commande	1	
1431	Cuvette de protection	1	
(1436)	Goujon AM 8×18 DIN 939—6 S	2	pour raccordement conduite d'aspiration
(1437)	Rondelle Grower B 8 DIN 127	2	
(1438)	Ecrou à 6 p. M 8 DIN 934 m 5 S	2	

* Ces pièces ne se livrent pas séparément.

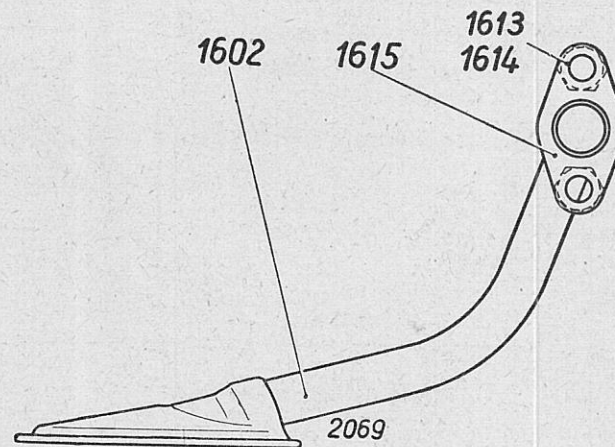
Il faut indiquer le numéro du catalogue, le numéro de figure et le nombre de pièces!



Filtre à huile

No. de figure	Désignation	Nombre de pièces	Remarques
(1501)	Filtre à huile avec filtre très fin, compl.		
1502	Élément de filtre		
1503	Élément de filtre fin en dérivation	1	
1504	Vis 6 p.	1	
1505	Joint A 10×16 DIN 7603 Cu	1	
1506	Couvercle	1	
1507	Joint (entre filtre et carter de vilebrequin)	1	
1509	Fond de filtre, complet	1	
1510	Ressort	1	
1511	Cuvette de ressort	1	
1512	Tube	1	
1513	Pot intermédiaire	1	

Pour les commandes, il faut tenir compte des remarques!



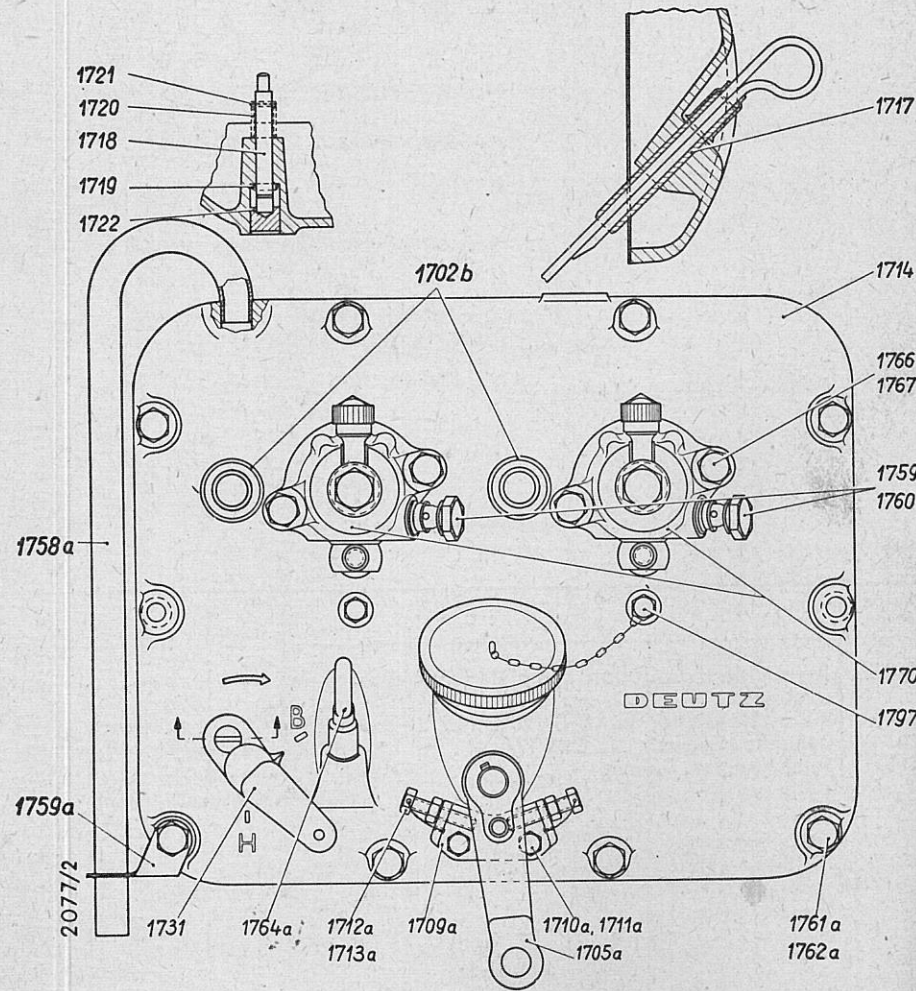
Tuyauterie d'huile

No. de figure	Désignation	Nombre de pièces	Remarques
1602	Tuyauterie d'aspiration, complète (comme pièce de magasin)		
1613	Vis à tête cylindrique M 8×20 DIN 912—8 G 2	2	} maintenant 1436—1438 valables
1614	Rondelle Grower B 8 DIN 127	2	
1615	Joint (papier 0,3 mm)	1	

Indiquer sur les commandes le type et le numéro du tracteur ainsi que le numéro du moteur!

Pompe d'injection

(Vue extérieure, coupe du doseur de débit de démarrage)



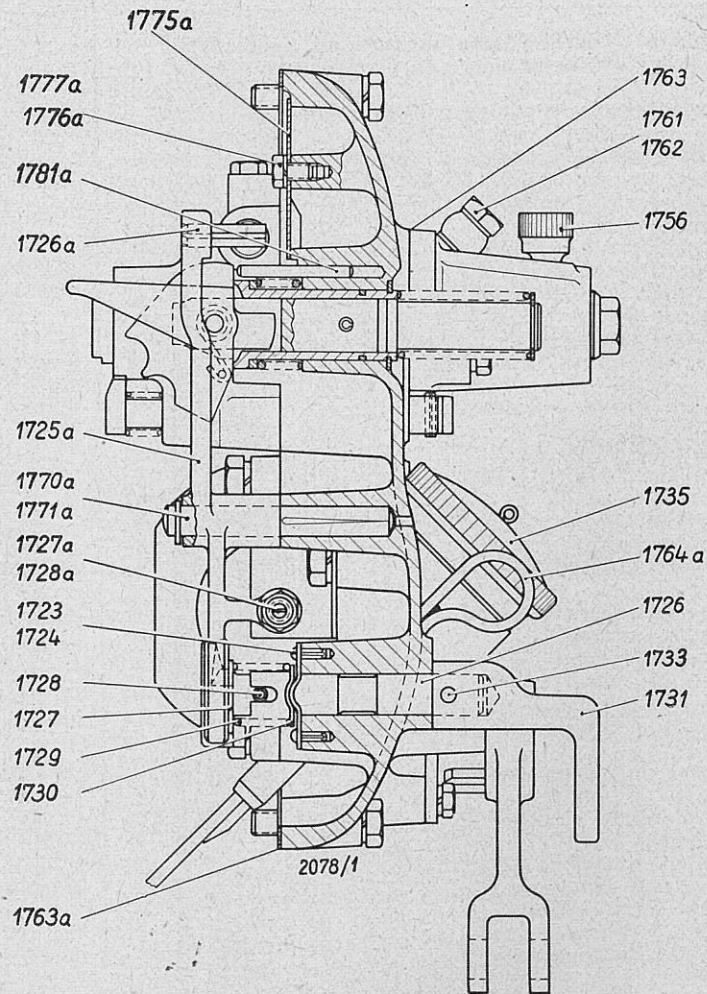
Indiquer sur les commandes le type et le numéro du tracteur ainsi que le numéro du moteur!

Pompe d'injection

No. de figure	Désignation	Nombre de pièces	Remarques
(1701)	Pompe d'injection avec conduite de ventilation, jauge d'huile et pièces de fixation, complète		
(1702)	Couvercle de la pompe d'injection complet		1714—1713a 1716a—1745a
1714	Couvercle de la pompe d'injection	1	à partir du moteur No. pour 1714 et 1703b
1781a	Ergot de centrage 5 m 6×40 DIN 7	2	
1717	Tube-guide à la jauge d'huile	1	
1718	Axe à excentrique	1	
1719	Ergot 3 m 6×10 DIN 7	1	
1720	Ressort à boudin	1	pour doseurs de débit de démarrage
1721	Goupille 2×10 DIN 1481	1	
1722	Boulon de fermeture	1	
1723	Rondelle crantée	1	
1724	Cheville à tête demi-ronde 3×16 DIN 1476	2	pour 1723
1725	Arbre d'arrêt complet		1726—1733
1726	Arbre d'arrêt	1	
1727	Rondelle	1	
1728	Goupille 5×16 DIN 1481	1	
1729	Ressort à boudin	1	
1730	Cuvette de ressort	1	
1731	Levier d'arrêt	1	pour 1731
1733	Ergot 4×24 DIN 1481	1	
1735	Bouchon de remplissage	1	1736 et 1737
1736	Raccord, compl.	1	
1737	Couvercle avec joint de chaîne	1	
1725a	Tôle de recouvrement	1	
1776a	Vis 6 p. M 6×10 DIN 933 m 8 G	2	
1777a	Rondelle Grower B 6 DIN 127	2	
(1745)	Corps de pompe, complet		1747—1772
1747	Bague de joint Cu	4	pour 1748
1748	Cylindre de plongeur	2	ne se livrent pas séparément
1749	Plongeur	2	
1750	Levier de réglage	2	pour 1748
1751	Vis à tête cylindrique	2	
1752	Siège de soupape	2	
1753	Cône de soupape	2	
1754	Ressort de soupape	2	

Désigner les pièces exactement suivant ce catalogue!

Pompe d'injection
(Vue en coupe de l'arbre d'arrêt)



Indiquer sur les commandes le type et le numéro du tracteur ainsi que le numéro du moteur!

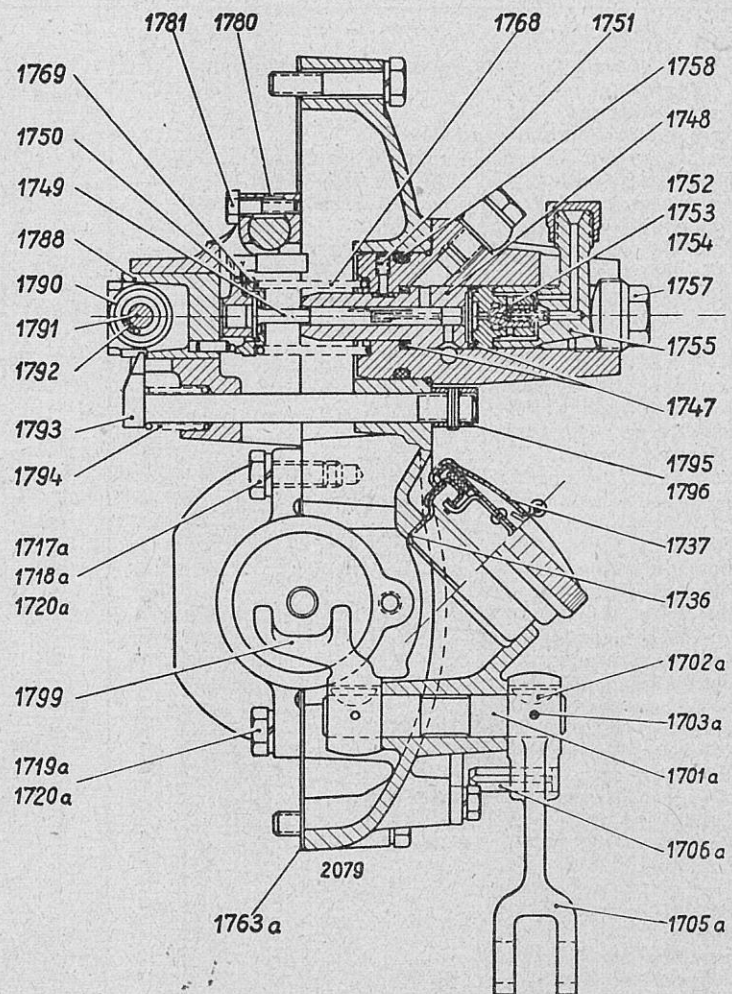
Pompe d'injection

No. de figure	Désignation	Nombre de pièces	Remarques
1755	Pièce d'angle	2	
1756	Ecrou à capsule (bakélite, servant de protection au transport)	2	pour 1755
1757	Vis de serrage	2	
1758	Joint en caoutchouc rond 35×4	2	
1759	Vis creuse A 6 DIN 7623 (orifice d'aspiration)	2	
1760	Bague de joint A 12×16 DIN 7603 Cu	6	pour 1759
1761	Vis creuse A 4 DIN 7623 (pour orifice de décharge)	2	
1762	Bague de joint A 10×14 DIN 7603 Cu	4	pour 1761
1763	Cale de réglage 0,1 mm	déterminer le nombre au montage	
(1764)	Cale de réglage 0,2 mm		
(1765)	Cale de réglage 0,5 mm		
1766	Vis à 6 p. M 8×35 DIN 933 m 88 G	4	pour 1770
1767	Rondelle Grower B 8 DIN 127	4	pour 1766
1768	Ressort à boudin	2	
1769	Cuvette de ressort	2	
1770	Corps de pompe	2	
(1771)	Douille en carton 15×14	} pour le transport seulement	
(1772)	Douille en carton 11×12		
1778	Carter	2	
1779	Tige de réglage	2	
1780	Pièce de réglage	2	
1781	Vis à 6 p. M 5×20 DIN 931 m 8 G	2	pour 1780
1782	Vis à 6 p. avec téton	2	
1783	Ressort à boudin	1	
1784	Circlip 14×1 DIN 471	1	
1785	Bague de centrage 11×20	4	pour 1778
1786	Vis à 6 p. M 8×40 DIN 931 m 8 G	4	pour 1714 et 1778
1787	Rondelle Grower B 8 DIN 127	4	pour 1786
1788	Boîte de galet	2	
1789	Ergot de centrage 4×10 DIN 1481	2	pour 1788
1790	Galet	2	
1291	Axe de galet	2	
1792	Rouleau 2,5×13	28	
1793	Tige de pompe à main	2	
1794	Ressort à boudin	2	
1705	Bouton	2	
1796	Goupille 3×14 DIN 1481	2	pour 1793 et 1795
1797	Support de levier	2	

Il faut commander les pièces de rechange à temps!

Pompe d'injection

(Vue en coupe des éléments de pompe et de la manette d'accélération)



Il faut commander les pièces de rechange à temps!

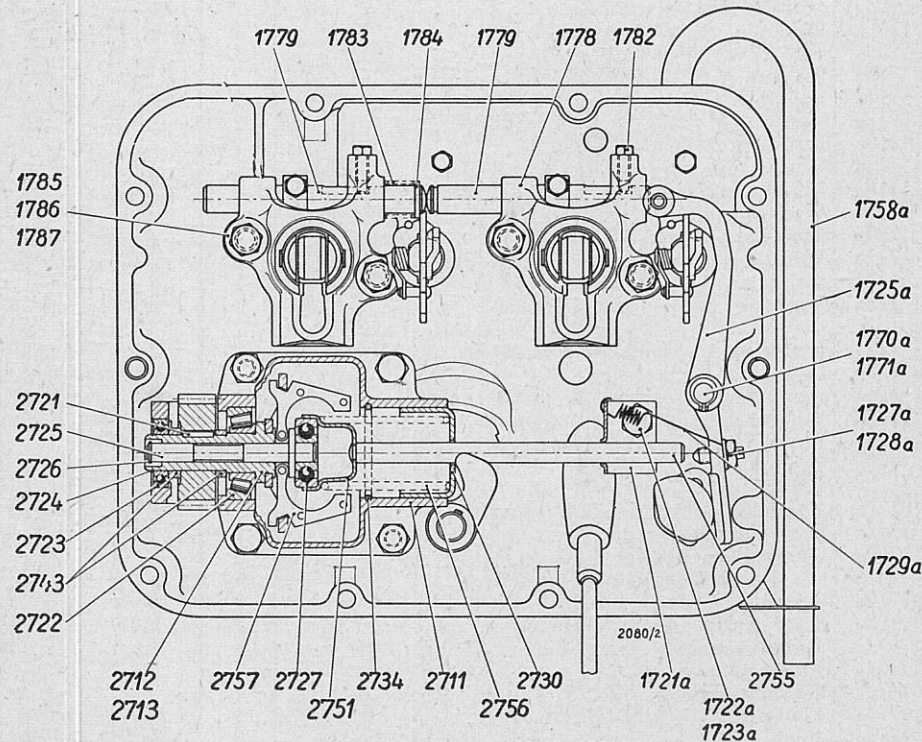
Pompe d'injection

No. de figure	Désignation	Nombre de pièces	Remarques
(1798)	Manette d'accélération complète		1799—1706a
1799	Fourchette	1	
1701a	Arbre du levier	1	
1702a	Clavette Woodruff 4×5 DIN 6888	2	} 1799—1701a et 1705a
1703a	Goupille de serrage 4×24 DIN 1481	2	
1705a	Manette d'accélération	1	
1706a	Goupille de serrage 8×28 DIN 1481	1	pour 1705a
1709a	Tôle de réglage	1	
1710a	Vis 6 p. M 6×12 DIN 933 m 8 G	2	
1711a	Rondelle Grower B 6 DIN 127	2	
1712a	Vis 6 p. M 6×30 Sk DIN 933 m 8 G	2	
1713a	Ecrou 6 p. M 6 DIN 934 m 5 S	2	
1717a	Douille de serrage 11×16	2	
1718a	Vis 6 p. M 8×30 DIN 931 m 8 G (pour régulateur)	2	
1719a	Vis 6 p. M 8×20 DIN 931 m 8 G (pour régulateur)	2	
1720a	Rondelle Grower B 8 DIN 127 (pour régulateur)	4	pour 1718a et 1719a
1721a	Tôle de guidage	1	
1722a	Vis 6 p. M 8×12 DIN 933 m 8 G	1	
1723a	Rondelle Grower B 8 DIN 127	1	
(1724a)	Levier de transmission complet		1725a—1729a
1725a	Levier de transmission	1	à partir du moteur No.
1726a	Goupille de serrage 8×28 DIN 1481	1	
1727a	Vis de pression	1	
1728a	Ecrou 6 p. M 8 DIN 934 m 5 S	1	
1729a	Ressort	1	
(1751a)	Conduite de purge d'air complète		à partir du moteur No.
1758a	Tube de purge d'air	1	
1759a	Equerre de fixation	1	
1761a	Vis 6 p. M 8×40 DIN 931 m 8 G	8	
1762a	Rondelle Grower B 8 DIN 127	8	
1763a	Joint (entre couvercle de pompe et carter de vilebrequin)	1	
1764a	Jauge d'huile	1	
1770a	Goupille fendue 10×75	1	
1771a	Circlips 10×1 DIN 471	1	
(1713a)	Joint	2	pour 1753 et 1795
(1714a)	Joint en caoutchouc rond 10×2	2	pour 1705 et 1726

Il faut commander les pièces de rechange à temps!

Régulateur

(à l'intérieur du couvercle de pompe d'injection)



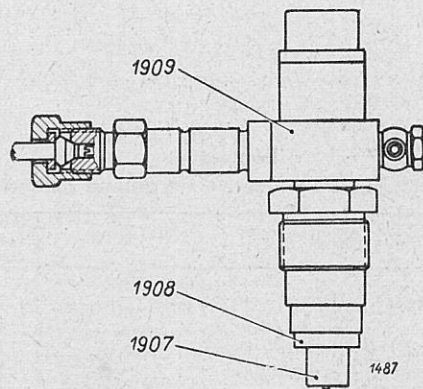
Désigner les pièces exactement suivant ce catalogue!

Régulateur

(à l'intérieur du couvercle de pompe d'injection)

No. de figure	Désignation	Nombre de pièces	Remarques
(2701)	Régulateur complet	1	
2711	Carter	1	
2712	Moyeu	1	} ne se livrent pas séparément
2713	Plateau	1	
2721	Clavette 6×4×15 DIN 496	1	
2722	Roulement à rouleaux coniques (dans carter)	1	
2723	Roulement à billes (dans carter)	1	
2724	Jonc d'arrêt pour moyeu du régulateur	1	pour 2712
2725	Arbre dans le moyeu du régulateur	1	
2726	Jonc d'arrêt sur l'arbre	1	pour 2725
2727	Roulement à billes dans la cuvette de ressort	1	
2730	Piston de régulateur	1	
2734	Jonc d'arrêt pour piston du régulateur	1	pour 2730
2743	Bague entretoise	2	
2751	Cuvette de ressort	1	soudée avec l'aiguille 2755
(2754)	Engrenage	1	
2755	Aiguille de régulateur	1	soudée avec la cuvette 2751
2756	Ressort de régulateur	1	
2757	Masselotte	2	

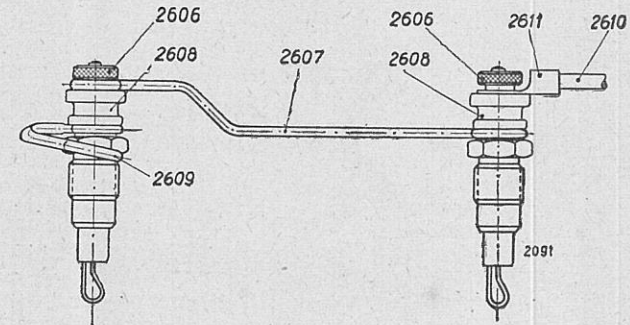
Il faut indiquer le numéro du catalogue, le numéro de figure et le nombre de pièces!



Injecteur

No. de figure	Désignation	Nombre de pièces	Remarques
(1901)	Injecteur complet	2	1906, 1907
(1906)	Porte-injecteur Bosch KD 45 SDA 45/1 avec injecteur DNOSD 211 (sans vis raccord ni joints de tuyauterie de retour des fuites de combustible)	2	1908, 1909
1907	Injecteur Bosch (pour rechange seulement)	2	
1908	Joint carbone-cuivre doux	2	
1909	Porte-injecteur	2	
1910	Vis creuse	2	
1911	Bague de joint A 8×14 DIN 7603 Cu	4	

Pour les commandes, il faut tenir compte des remarques!

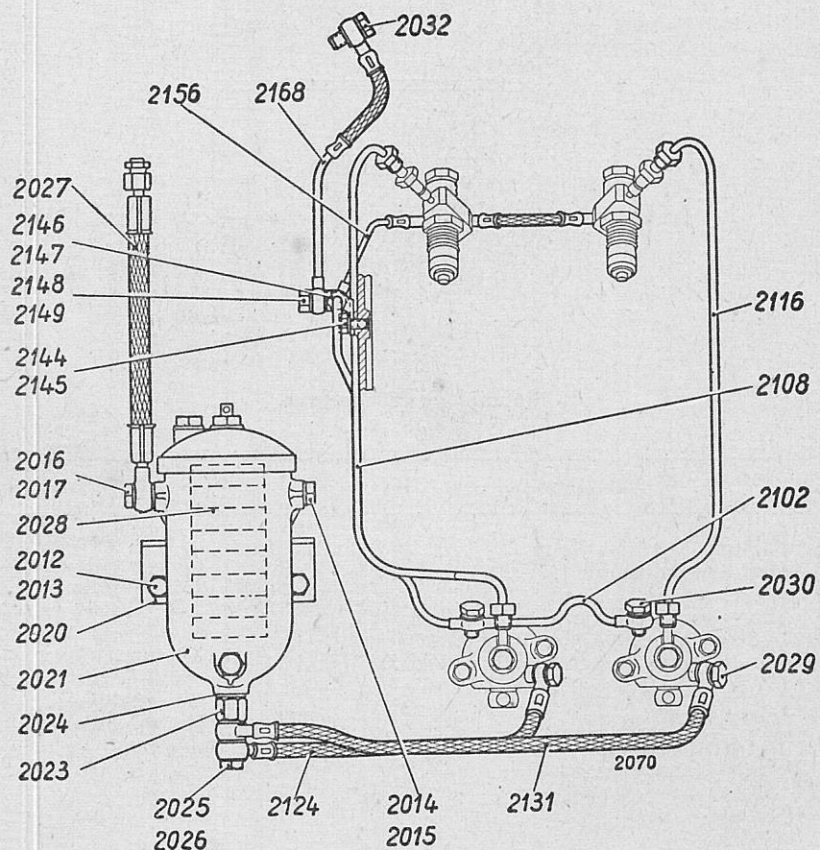


Bougies de réchauffage

No. de figure	Désignation	Nombre de pièces	Remarques
2606	Bougie de réchauffage	2	
2607	Barrette-entretoise	1	
2608	Isolateur	2	
2609	Barrette de mise à la masse	1	
2610	Câble de bougie, longueur 500 mm env.	1	
2611	Soulier de câble A 6×3,3 DIN 46211	1	

Indiquer sur les commandes le type et le numéro du tracteur ainsi que le numéro du moteur!

Tuyauteries de combustible



Il faut commander les pièces de rechange à temps!

Filtere à combustible avec tuyauterie d'arrivée

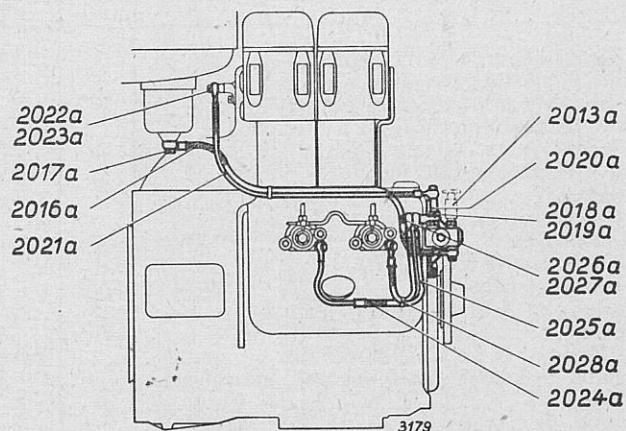
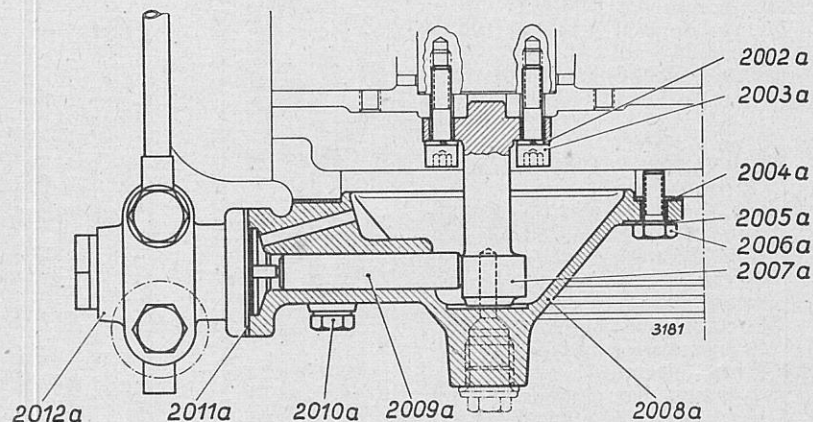
No. de figure	Désignation	Nombre de pièces	Remarques
(2008)	Ecrou à 6 p. M10 DIN 934 m 5 S	2	pour fixation du filtre
(2009)	Rondelle Grower B 10 DIN 127	2	
(2010)	Rondelle 10,5 DIN 125	2	
*2012	Vis à 6 p. M10×20 DIN 933 m 8 G	2	pour 2020
*2013	Rondelle Grower B 10 DIN 127	2	pour 2012
*2014	Bouchon de fermeture AM 14×1,5 DIN 7604	1	pour 2014
*2015	Bague de joint A 14×18 DIN 7603 Cu	1	
*2016	Vis creuse A 8 DIN 7623	1	pour 2016
*2017	Bague de joint A 14×18 DIN 7603 Cu	2	
*2020	Angle de fixation	1	pour fixation du filtre
*2021	Filtere à combustible C 1 H 4115	1	
*(2022)	Vis à 6 p. M10×40 DIN 931 m 8 G	2	
*2023	Pièce à visser	1	pour 2025
*2024	Joint A 14×18 DIN 7603 Cu	1	
*2025	Vis creuse, double	1	
*2026	Bague de joint A 14×18 DIN 7603 Cu	3	
*2027	Tuyau flexible armé du réservoir au filtere	1	
*2028	Élément filtrant à plaques de feutre P 1 H 4115	1	
2029	Vis creuse avec pièce d'écartement et bagues de joint	voir pompe d'injection	
2030	Vis creuse avec bagues de joint		
(2031)	Vis creuse avec bagues de joint (voir injecteur)		
2032	Vis creuse avec bagues de joint (voir réservoir à combustible)		

Tuyauteries de combustible

No. de figure	Désignation	Nombre de pièces	Remarques
2102	Conduite de débordement complète	1	
2108	Conduite d'injection complète pour cylindre 1	1	
2116	Conduite d'injection complète pour cylindre 2	1	
2124	Conduite d'aspiration du filtere à la pompe d'injection 1	1	
2131	Conduite d'aspiration du filtere à la pompe d'injection 2	1	
2144	Vis à 6 p. pour fixation du raccord M8×15 DIN 933 m 8 G	1	
2145	Rondelle Grower B 8 DIN 127	1	
2146	Vis creuse A 4 DIN 7623	1	
2147	Bague de joint A 10×14 DIN 7603 Cu	2	pour 2146
2148	Vis creuse	1	pour 2148
2149	Bague de joint A 8×12 DIN 7603 Cu	2	
2156	Tuyauterie de retour des fuites des injecteurs au raccord	1	
2168	Tuyauterie de retour des fuites du raccord au réservoir	1	

* Ces pièces ne font pas partie de la fourniture du tracteur. Filtere à combustible, voir «Réservoir à combustible».

**Pompe d'alimentation de combustible avec commande,
fixation et tuyauteries**
(sans possibilité de lancement par l'arbre à cames)

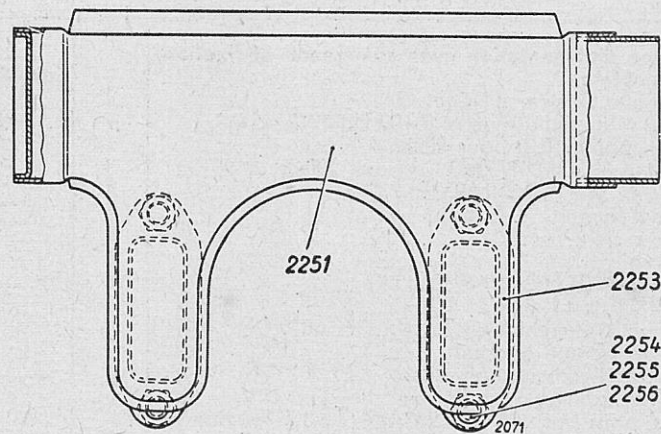


Il faut commander les pièces de rechange à temps!

**Pompe d'alimentation de combustible avec commande,
fixation et tuyauteries**
(sans possibilité de lancement par l'arbre à cames)

No. de figure	Désignation	Nombre de pièces	Remarques
(2001a)	Pompe d'alimentation avec commande et fixation, complète	1	2002a—2028a
2002a	Rondelle Grower B 8 DIN 127	4	
2003a	Vis à tête cylindrique M 8×30 DIN 912—6 G	4	
2004a	Joint (papier 0,3) pour 2008a	1	
2005a	Joint A 8×14 DIN 7603 Cu pour 2006a et 2010a	5	
2006a	Vis 6 p. M 8×20 DIN 933 m 8 G	4	
2007a	Excentrique	1	
2008a	Couvercle	1	
2009a	Poussoir	1	
2010a	Vis 6 p. M 8×55 DIN 933 m 8 G	6	
2011a	Joint (carton 1 mm)	1	
2012a	Pompe d'alimentation Bosch OEZ 5020 G (sans pompe à main)	1	
2013a	Pompe d'alimentation Bosch OEZ 5020 H (avec pompe à main, au choix)	1	
(2014a)	Vis 6 pans M 6×18 DIN 933 m 8 G pour fixation de la pompe d'alimentation sur couvercle	3	
(2015a)	Rondelle Grower B 6 DIN 127 pour 2013a	3	
2016a	Flexible du réservoir à combustible vers la pompe d'alimentation	1	
2017a	Vis raccord (sur pot de filtre du réservoir à combustible) A 6 DIN 7623	1	
2018a	Pièces annulaires taraudées sur pompe d'alimentation	1	
2019a	Joint en cuivre A 14×18 DIN 7603 pour 2018a et 2020a	2	
2020a	Soupape de décharge EP 5281 (désignation provisoire de Bosch)	1	
2021a	Flexible de la pompe d'alimentation vers la pièce distributrice	1	
2022a	Vis raccord double sur pièce distributrice pour 2021a	1	
2023a	Joint en cuivre A 10×14 DIN 7603 pour 2022a	1	
2024a	Flexible de la pompe d'alimentation vers la pompe d'injection cylindre 1	1	
2025a	Flexible de la pompe d'alimentation vers la pompe d'injection cylindre 2	1	
2026a	Vis raccord double pour 2024a et 2025a	1	
2027a	Joint en cuivre A 12×16 DIN 7603 pour 2026a	3	
2028a	Ruban 135×5 pour 2024a, 2025a, 2016a et 2021a	2	

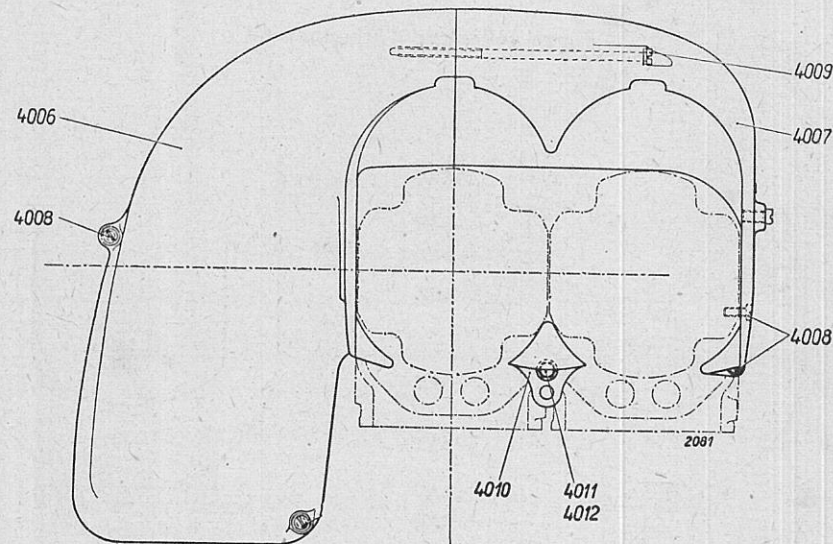
Pour les commandes, il faut tenir compte des remarques!



Manche d'aspiration d'air

No. de figure	Désignation	Nombre de pièces	Remarques
2253	Joint	2	
2254	Goujon AM 8×20 DIN 835—6 S	4	
2255	Rondelle 8,4 DIN 127	4	
2256	Ecrou à 6 p. M 8 DIN 934 m 5 S	4	

Indiquer sur les commandes le type et le numéro du tracteur ainsi que le numéro du moteur!

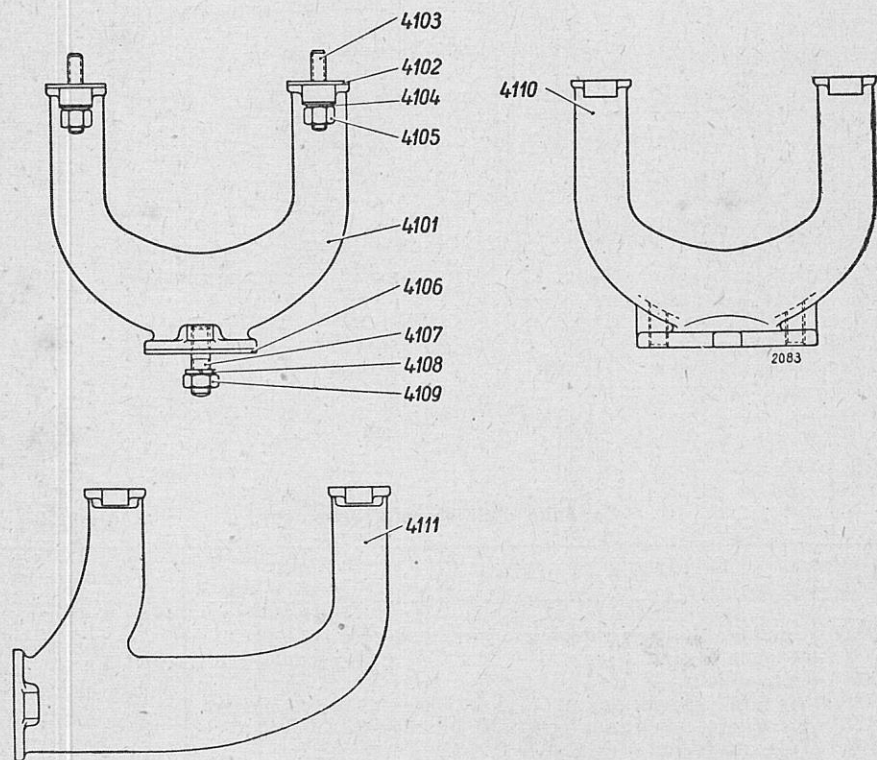


Conduite d'air de refroidissement

No. de figure	Désignation	Nombre de pièces	Remarques
(4001)	Conduite d'air de refroidissement, complète		
4006	Manche d'air	1	
4007	Couvercle	1	
4008	Vis à tête cylindrique M 6×15 DIN 84—4 S	4	
4009	Vis à tête cylindrique M 6×140 DIN 84—4 S	1	
4010	Tôle garde-huile	1	
4011	Vis à 6 p. M 6×12 DIN 933 m 8 G	1	
4012	Rondelle	1	
(4013)	Rondelle Grower B 6 DIN 127	5	pour 4008 et 4009

Désigner les pièces exactement suivant ce catalogue!

Tuyau collecteur d'échappement

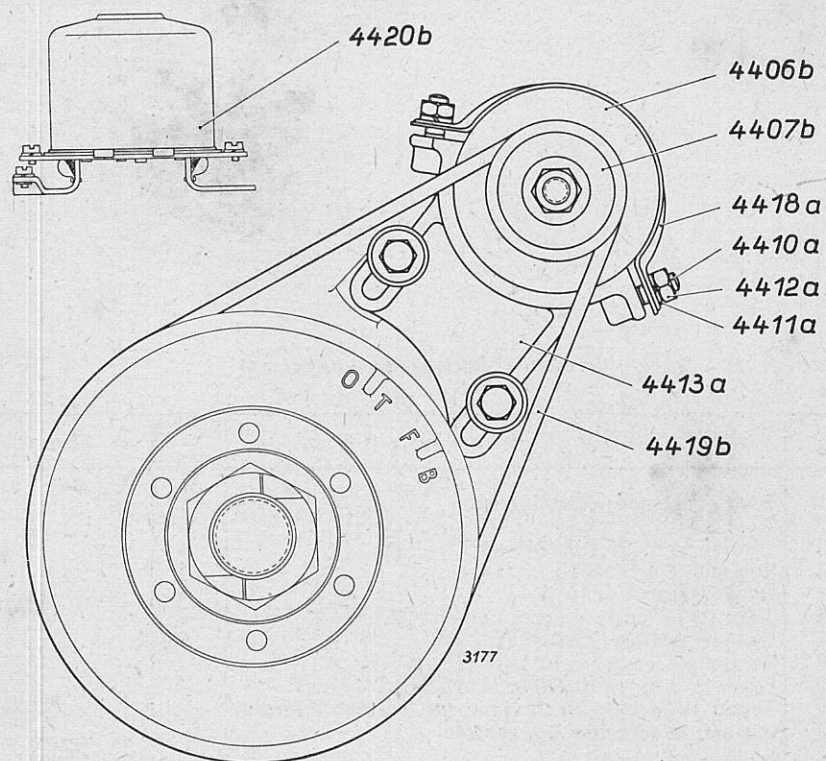


Désigner les pièces exactement suivant ce catalogue!

Tuyau collecteur d'échappement

No. de figure	Désignation	Nombre de pièces	Remarques
4101	Tuyau collecteur d'échappement	1	
4102	Joint	2	
4103	Goujon M 8×25 DIN 845—6 S	4	
4104	Rondelle 8,4 DIN 125	4	
4101	Ecrou à 6 p.	4	
4106	Joint (à la bride d'échappement) 46 DIN 71 511	1	
4107	Goujon AM 10×25 DIN 939—6 S	2	
4108	Rondelle Grower B 10 DIN 127	2	
4109	Ecrou à 6 p. M 10 DIN 934 m 5 S	2	
4110	Tuyau collecteur d'échappement, sortant latéralement, avec bride horizontale	—	ne font pas partie de la fourniture du tracteur
4111	Tuyau collecteur d'échappement sortant vers l'avant ou l'arrière	—	

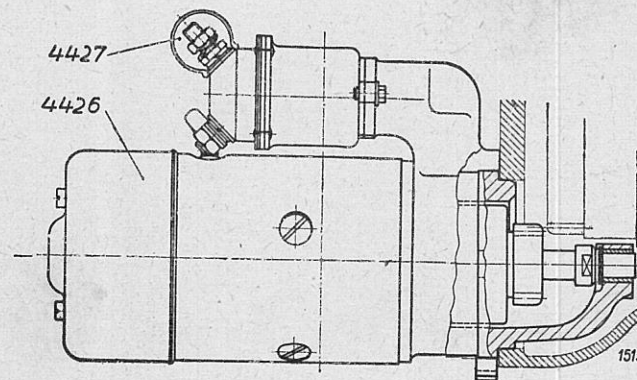
Il faut indiquer le numéro du catalogue, le numéro de figure et le nombre de pièces!



Dynamo

No. de figure	Désignation	Nombre de pièces	Remarques
(4401b)	Dynamo avec commande et pièces de fixation, complète	1	
4406b	Dynamo LJ/GEH 90/12/2400 R 7	1	
4407b	Poulie à gorge 55 ϕ , ϕ ext. 61	1	
4410a	Goujon M 8 \times 18 DIN 835-6 S	2	
4411a	Rondelle Grower B 8 DIN 127	2	
4412a	Ecrou 6 p. M 8 DIN 934 m 5 S	2	
4413a	Support de sellette	1	
4418a	Sangle d'attache de dynamo	1	
4419b	Courroie trapézoïdale 10 \times 800 DIN 2215	1	
4420b	Disjoncteur-conjoncteur RS/TB 75 ... 90/12/1	1	

Pour les commandes, il faut tenir compte des remarques!



Démarrreur — Manomètre d'huile

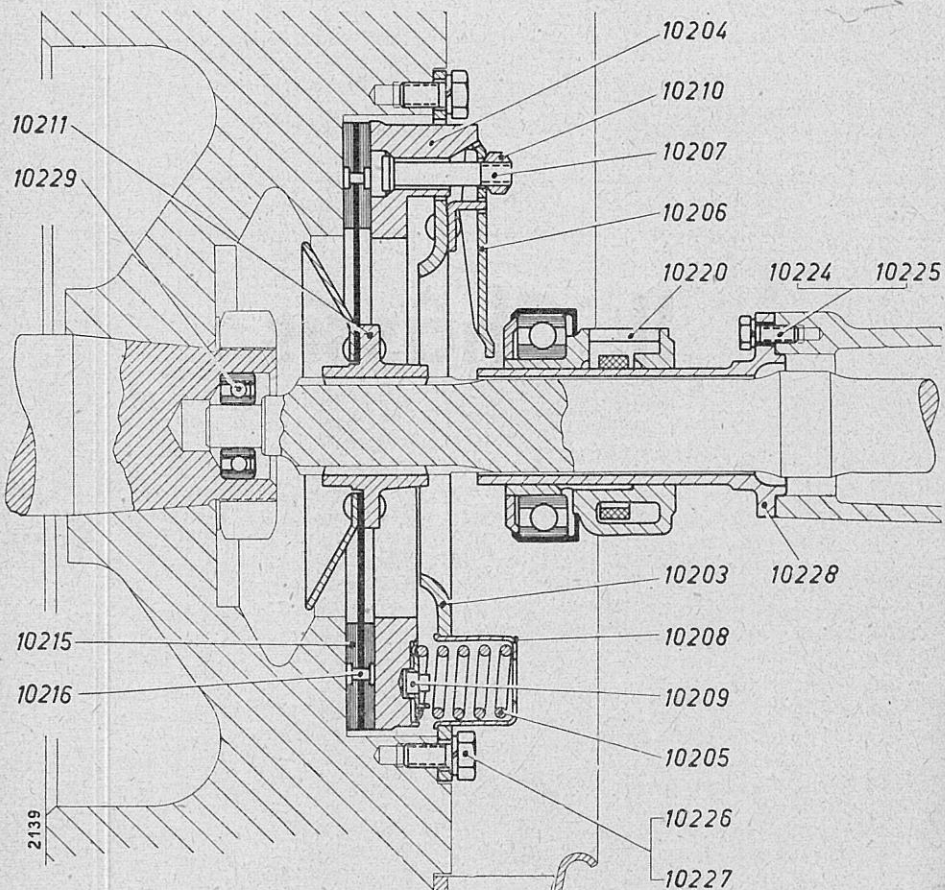
No. de figure	Désignation	Nombre de pièces	Remarques
4426	Démarrreur Bosch 12 volts avec pignon de 11 dents	1	
4427	Capuchon en caoutchouc avec pince 30	1	
(5106)	Manomètre d'huile avec tuyauterie de refoulement, complète	1	5110-5114
(5107)	Tuyauterie de refoulement, complète	1	511-5114
(5110)	Manomètre d'huile	1	
(5111)	Tube de 6 ϕ \times 1	1	
(5112)	Cône d'étanchéité B 6 DIN 7608	1	
(5113)	Ecrou à chapeau A 4 M 12 \times 1,5 DIN 7606	1	
(5114)	Raccord B 4 DIN 7622	1	

Indiquer sur les commandes le type et le numéro du tracteur ainsi que le numéro du moteur!

II. Châssis

Embrayage

(pour tracteur de 24 CV, type F2L 612/5 seulement)



Il faut indiquer le numéro du catalogue, le numéro de figure et le nombre de pièces!

Embrayage

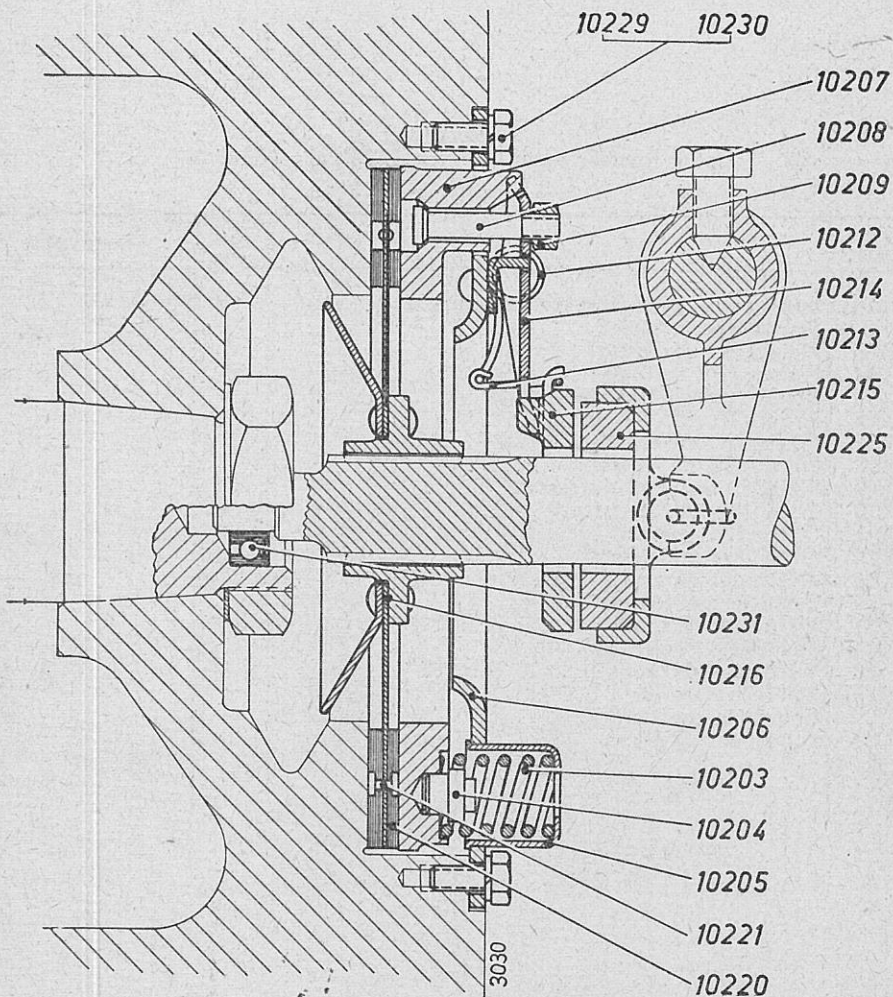
(pour tracteur de 24 CV, type F2L 612/5 seulement)

No. de figure	Désignation	Nombre de pièces	Remarques
(10201)	Embrayage avec accessoires, complet	1	10202—10229
(10202)	Embrayage, complet	1	10203—10216
10203	Plateau de couvercle	1	
10204	Plateau de serrage	1	
10205	Ressort principal d'embrayage	9	
10206	Levier	3	
10207	Boulon à boule	3	
10208	Enveloppe de ressort	9	
10209	Pièce de maintien de ressort	9	
10210	Ecrou à boule	3	
10211	Disque de friction, compl.	1	
10215	Garniture de friction	2	
10216	Rivet pour garniture de friction	12	
10220	Butée de débrayage à billes	1	
10224	Vis à tête six pans M6×15 DIN 933	3	
10225	Rondelle Grower B 6 DIN 127	3	
10226	Vis à tête six pans M8×18 DIN 933	6	
10227	Rondelle Grower B 8 DIN 127	6	
10228	Couvercle guideur	1	
10229	Roulement à billes	1	

Pour les commandes, il faut tenir compte des remarques!

Embrayage

(pour tracteur de 18 CV, type F2L 612/6 seulement)



Il faut commander les pièces de rechange à temps!

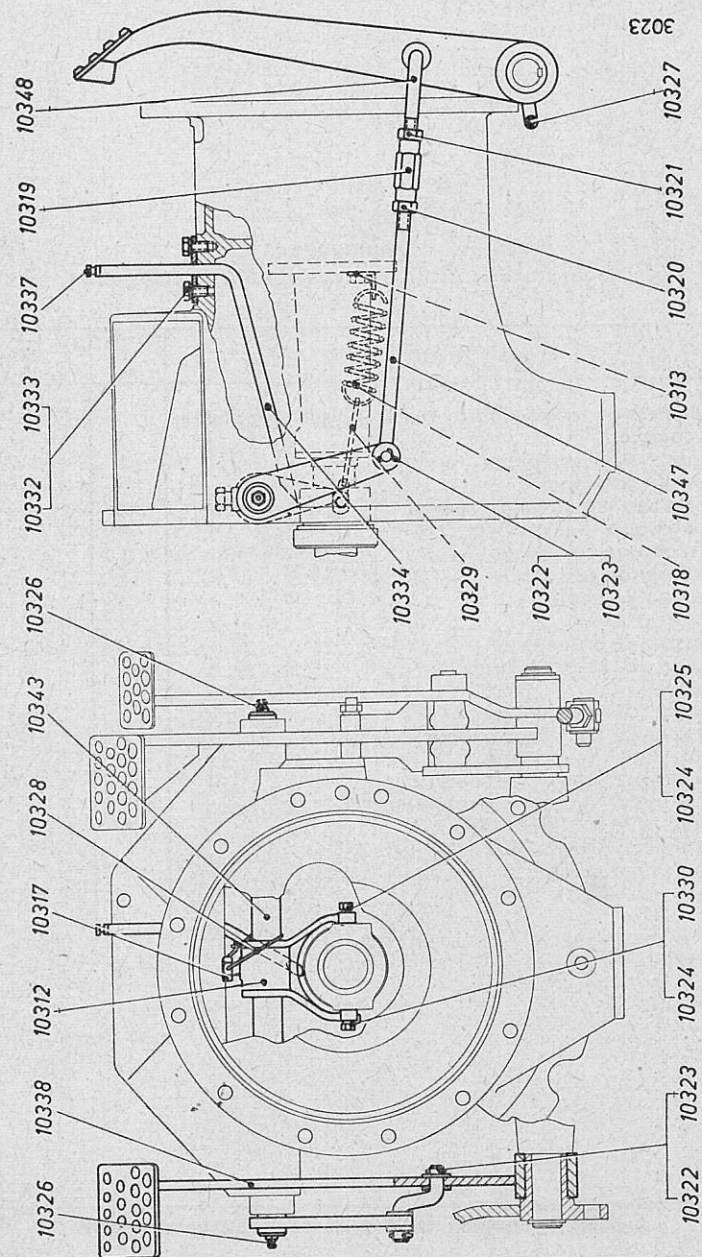
Embrayage

(pour tracteur de 18 CV, type F2L 612/6 seulement)

No. de figure	Désignation	Nombre de pièces	Remarques
(10201)	Embrayage avec débrayeur à bague graphitée, complet	1	10203—10221
(10202)	Embrayage complet	1	
10203	Ressort principal	9	
10204	Pièce de maintien de ressort	9	
10205	Enveloppe de ressort	9	
10206	Plateau de couvercle	1	
10207	Plateau de serrage	1	
10208	Boulon à boule	3	
10209	Ecrou à boule	3	
10212	Ressort à branche	3	
10213	Etrier de ressort à branche	3	
10214	Levier	1	
10215	Bague de débrayage	1	
10216	Disque de friction, complet	1	
10220	Garniture de friction	2	
10221	Rivet pour garniture de friction	12	
10225	Débrayeur à bague graphitée	1	
10229	Vis 6 p. M8×18 DIN 933	6	
10230	Rondelle Grower B8 DIN 127	6	
10231	Roulement à billes	1	

Il faut commander les pièces de rechange à temps!

Commande d'embrayage
(pour tracteur de 24 CV, type F2L 612/5 seulement)

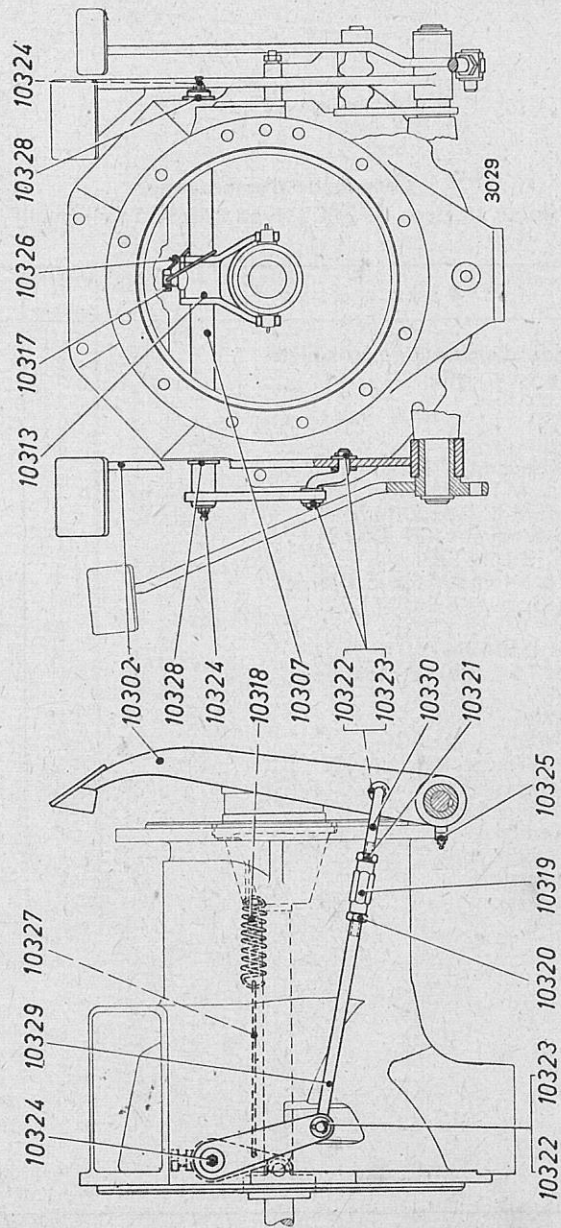


Commande d'embrayage
(pour tracteur de 24 CV, type F2L 612/5 seulement)

No. de figure	Désignation	Nombre de pièces	Remarques
(20301)	Commande d'embrayage, complète	1	
10312	Levier de fourchette	1	
10313	Equerre en tôle	1	
10317	Vis 6 p.	1	
10318	Ressort	1	
10319	Ecrou tendeur M 12 DIN 1479	1	
10220	Ecrou 6 p. M 12 DIN 934	1	
10321	Ecrou 6 p. M 12 links DIN 934	1	
10322	Goupille fendue 4×22 DIN 94	1	
10323	Rondelle 13 DIN 125	2	
10324	Vis 6 p. à téton AM 6×15 DIN 561	2	
10325	Rondelle Grower B 6 DIN 127	1	
10326	Graisseur	2	
10327	Graisseur B 10 DIN 71412	1	
10328	Fil d'arrêt 1,5φ×200 de longueur	1	
10329	Crochet	1	
10330	Tôle d'arrêt	1	
10332	Vis 6 p. M 8×15 DIN 931	2	
10333	Rondelle Grower B 8 DIN 127	2	
10334	Tube de graissage	1	
10337	Graisseur clic-clac	1	
10338	Pédale d'embrayage	1	
10343	Arbre d'embrayage	1	
10347	Tige de pression	1	
10348	Tige de pression	1	

Il faut commander les pièces de rechange à temps!

Commande d'embrayage
(pour tracteur de 18 CV, type F2L 612/6 seulement)

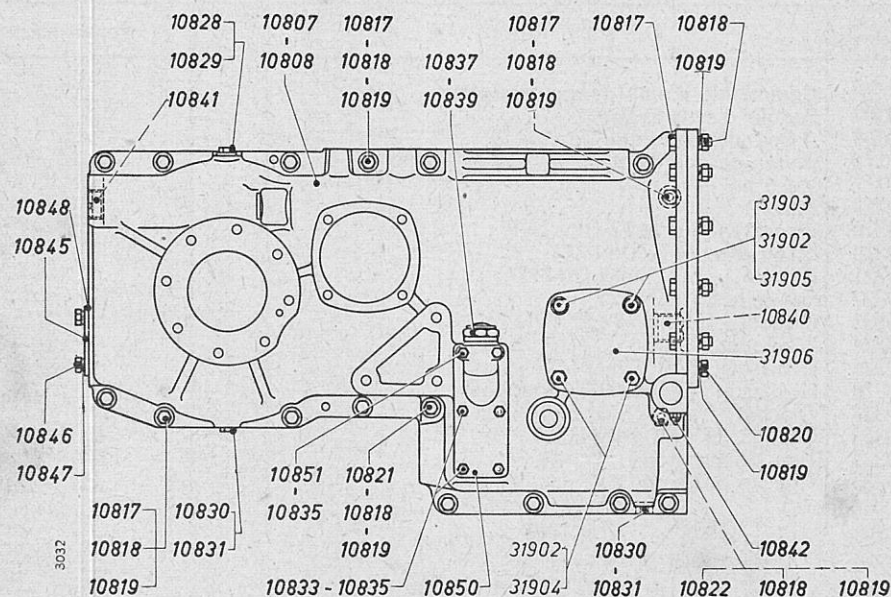


Commande d'embrayage
(pour tracteur de 18 CV, type F2L 612/6 seulement)

No. de figure	Désignation	Nombre de pièces	Remarques
(10301)	Commande d'embrayage, complète	1	
10302	Pédale d'embrayage	1	
10307	Arbre d'embrayage	1	
10313	Levier de fourchette	1	
10317	Vis 6 p.	1	
10318	Ressort	1	
10319	Ecrou tendeur M 12 DIN 1479	1	
10320	Ecrou 6 p. M 12 DIN 934	1	
10321	Ecrou 6 p. M 12 links DIN 934	1	
10322	Rondelle 13 DIN 125	2	
10333	Goupille fendue 4×22 DIN 94	2	
10324	Graisser	2	
10325	Graisser B 10 DIN 71412	1	
10326	Fil d'arrêt 1,5φ×200 de longueur	1	
10327	Crochet	1	
10328	Circlips 25×1,2 DIN 471	2	
10329	Tige de pression	1	
10330	Tige de pression	1	

Indiquer sur les commandes le type et le numéro du tracteur ainsi que le numéro du moteur!

Carter de boîte de vitesses



Il faut commander les pièces de rechange à temps!

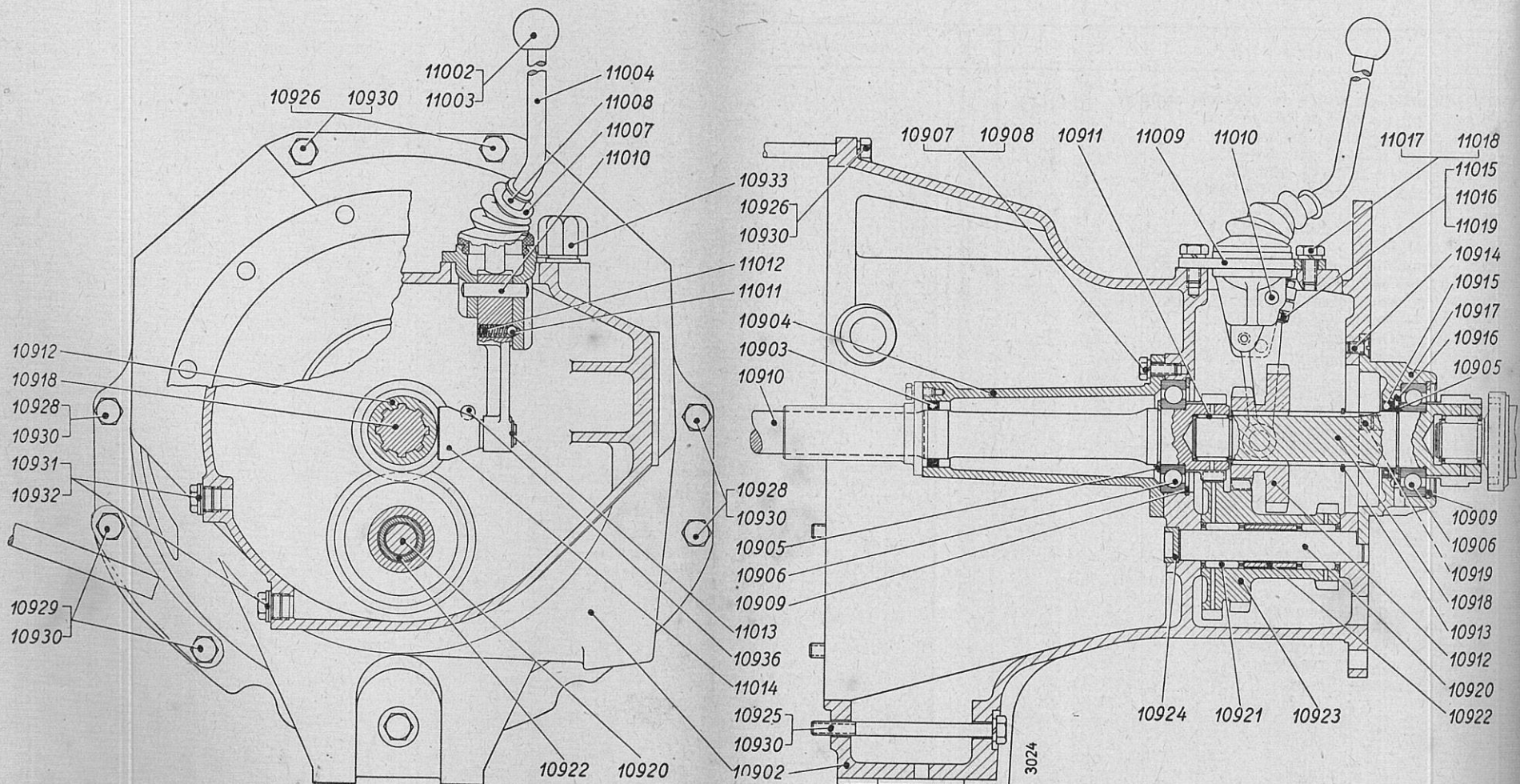
Carter de boîte de vitesses

No. de figure	Désignation	Nombre de pièces	Remarques
(10801)	Carter de boîte de vitesses, complet	1	
10807	Moitié droite de carter	1	
10808	Moitié gauche de carter	1	
10817	Vis 6 p. M 12×45 DIN 931	22	
10818	Ecrou 6 p. M 12 DIN 934	28	
10819	Rondelle Grower B 12 DIN 127	30	
10820	Vis 6 p. M 12×30 DIN 931	2	
10821	Vis 6 p. M 12×85 DIN 931	1	
10822	Boulon	1	
10828	Bouchon fileté AM 22×1,5 DIN 7604	1	
10829	Joint A 22×27 DIN 7603	1	
10830	Bouchon fileté AM 18×1,5 DIN 7604	2	
10831	Joint A 18×22 DIN 7603	2	
10833	Vis 6 p. M 8×18 DIN 933	4	
10835	Rondelle Grower B 8 DIN 127	6	
10837	Jauge	1	
10839	Joint A 38×44 DIN 7603	1	
10840	Bouchon fendu M 38×1,5	1	
10841	Bouchon fendu M 32×1,5	1	
10842	Graisseur AM 10×1 DIN 3402	2	
10845	Couvercle	1	
10846	Vis 6 p. M 8×18 DIN 931	4	supprimées lorsqu'il existe une prise de force
10847	Rondelle Grower B 8 DIN 127	4	
10848	Joint en papier	1	
10850	Couvercle	1	
10851	Vis 6 p. M 8×55 DIN 931	2	
(10852)	Vis 6 p. M 12×40 DIN 931	3	pour 10817
(31901)	Couvercle latéral, complet	1	
31902	Rondelle Grower B 12 DIN 127	4	
31903	Vis 6 p. M 12×35 DIN 931	2	
31904	Vis 6 p. M 12×30 DIN 931	2	
31905	Rondelle 13 DIN 125	2	
31906	Couvercle	1	

Il faut commander les pièces de rechange à temps!

Carter d'embrayage avec boîte auxiliaire et commande

(pour tracteur de 24 CV, type F2L 612/5 seulement)



No. de figure	
(60901)	Boîte auxiliaire
10902	Carter d'embrayage
10903	Bague d'embrayage
10904	Tube à bague
10905	Circlips 4
10906	Roulement
10907	Vis 6 p.
10908	Rondelle
10909	Circlips 8
10910	Arbre primaire
10911	Cage à billes
10912	Engrenage
10913	Circlips 3
10914	Vis à tête
10915	Bague d'embrayage
10916	Défecteur
10917	Bague de commande
10918	Arbre intermédiaire
10919	Bouchon
10920	Boulon
10921	Roulement
10922	Tube de commande
10923	Engrenage
10924	Bouchon
10925	Vis 6 p.
10926	Vis 6 p.
10928	Vis 6 p.
10929	Vis 6 p.
10930	Rondelle
10931	Bouchon
10932	Joint A 1
10933	Reniflard
10936	Bouchon
(31001)	Commande
11002	Poignée
11003	Rondelle
11004	Barre de commande
11007	Soufflet à air
11008	Ruban de commande
11009	Couvercle
11010	Ergot de commande
11011	Bille 8 mm
11012	Ressort
11013	Circlips 1
11014	Tête de commande
11015	Vis 6 p. M
11016	Rondelle
11017	Vis 6 p.
11018	Rondelle
11019	Ecrou 6 p.

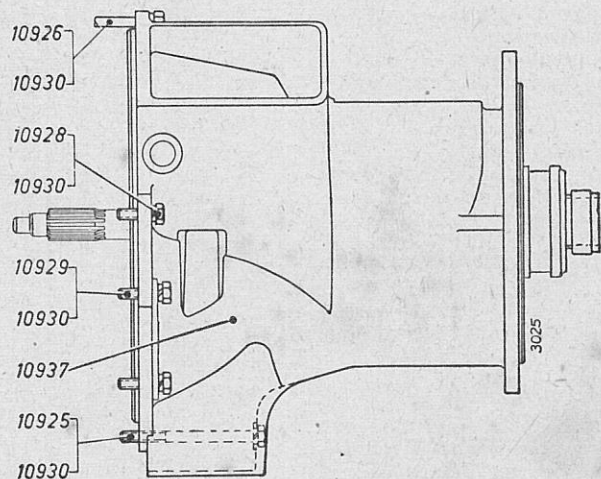
Commande d'embrayage
(pour tracteur de 18 CV, type F2L 612/6 seulement)

8
5
5
9
4
5
7
6
5
9
6
9
8
3
2
0
2



No. de figure	Désignation	Nombre de pièces	Remarques
(60901)	Boîte auxiliaire, complète	1	
10902	Carter d'embrayage	1	
10903	Bague d'étanchéité A 35×47 DIN 6503	1	
10904	Tube à bride	1	
10905	Circlips 40×1,75 DIN 471	2	
10906	Roulement à billes	2	
10907	Vis 6 p. M8×20 DIN 931	3	
10908	Rondelle Grower B 8 DIN 127	3	
10909	Circlips 80×2,5 DIN 472	2	
10910	Arbre primaire, 16 dents	1	
10911	Cage à aiguilles INA	1	
10912	Engrenage double, 20/30 dents	1	
10913	Circlips 38×1,75 DIN 471	1	
10914	Vis à tête fraisée CM 8×15 DIN 63	6	
10915	Bague d'étanchéité A 40×52 DIN 6503	1	
10916	Déflexeur d'huile	1	
10917	Bague de centrage	1	
10918	Arbre intermédiaire, 18 dents	1	
10919	Bouchon de trou de dessablage	1	
10920	Boulon	1	
10921	Roulement à rouleaux	2	
10922	Tube d'écartement	1	
10923	Engrenage triple, 30/27/16 dents	1	
10924	Bouchon de trou de dessablage	1	
10925	Vis 6 p. M 10×130 DIN 931	1	
10926	Vis 6 p. M 10×240 DIN 931	2	
10928	Vis 6 p. M 10×35 DIN 931	4	
10929	Vis 6 p. M 10×40 DIN 931	2	
10930	Rondelle Grower B 10 DIN 127	9	
10931	Bouchon fileté AM 18×1,5 DIN 7604	2	
10932	Joint A 18×22 DIN 7603	2	
10933	Reniflard	1	
10936	Bouchon	1	
(31001)	Commande de la boîte auxiliaire, complète	1	
11002	Poignée à boule F32 DIN 319	1	
11003	Rondelle Grower B 8 DIN 127	1	
11004	Barre de commande	1	
11007	Soufflet à plis en accordéon	1	
11008	Ruban de serrage	1	
11009	Couvercle	1	
11010	Ergot de centrage 10×45 DIN 7	1	
11011	Bille 8 mm III DIN 5401	1	
11012	Ressort	1	
11013	Circlips 14×1 DIN 471	1	
11014	Tête de commande	1	
11015	Vis 6 p. M 6×25 DIN 912	1	
11016	Rondelle Grower B 6 DIN 127	1	
11017	Vis 6 p. M 10×20 DIN 933	2	
11018	Rondelle Grower B 10 DIN 127	2	
11019	Ecrou 6 p. M 6 DIN 934	1	

Boîte de vitesses avec commande de barre de coupe
(pour tracteur de 18 CV, type F2L 612/6 seulement)



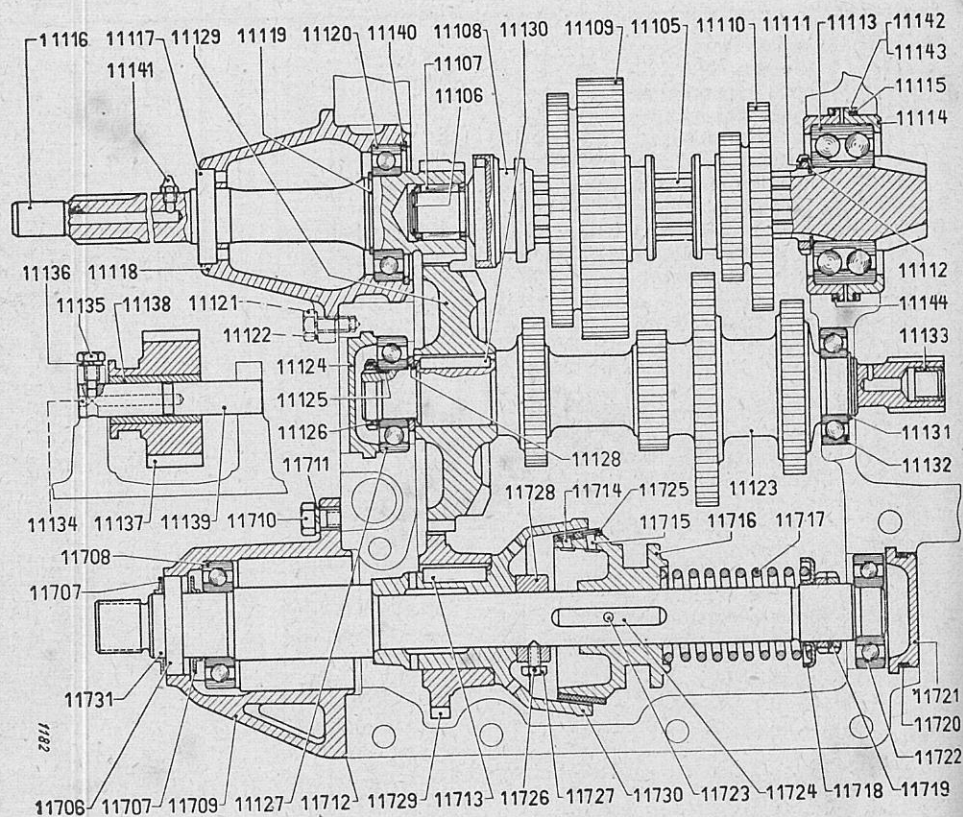
Il faut commander les pièces de rechange à temps!

Carter d'embrayage avec pièces de fixation
(pour tracteur de 18 CV, type F2L 612/6 seulement)

No. de figure	Désignation	Nombre de pièces	Remarques
(1 0901)	Carter d'embrayage avec pièces fixation, compl.	1	
10925	Vis 6 p. M 10×130 DIN 931	1	
10926	Vis 6 p. M 10×240 DIN 931	2	
10928	Vis 6 p. M 10×35 DIN 931	4	
10929	Vis 6 p. M 10×40 DIN 931	2	
10930	Rondelle Grower B 10 DIN 127	9	
10937	Carter d'embrayage	1	

Il faut commander les pièces de rechange à temps!

Boîte de vitesses avec commande de barre de coupe



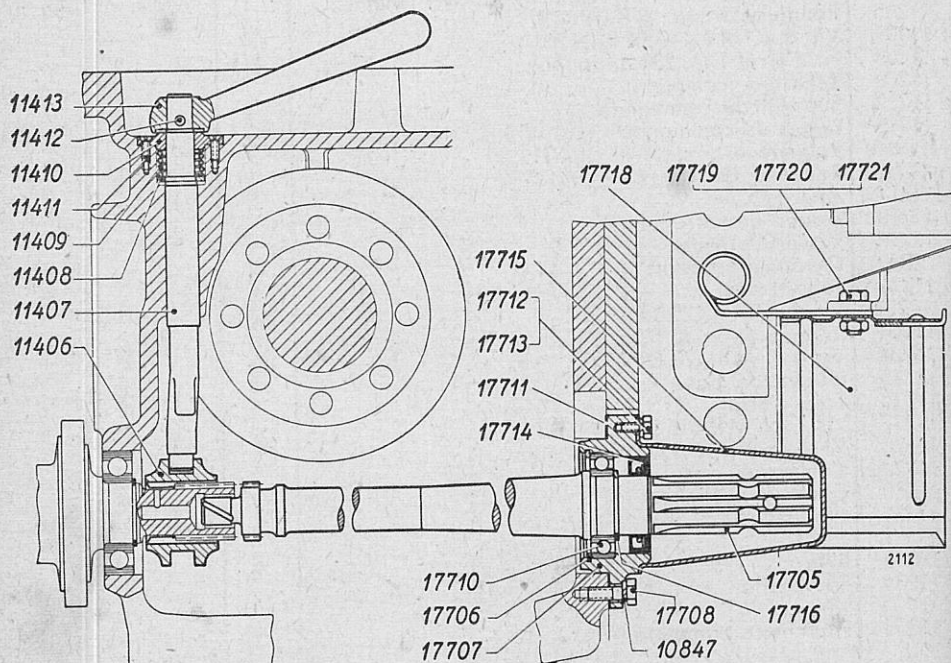
Il faut commander les pièces de rechange à temps!

Boîte de vitesses avec commande de barre de coupe

No. de figure	Désignation	Nombre de pièces	Remarques
(11701)	Commande de barre de coupe, complète	1	
(31701)	Commande de barre de coupe, complète	1	pour tracteur de 18 CV
11706	Bague de joint A 40×62 DIN 6503	1	pour tracteur de 24 CV
11707	Rondelle de projection (intérieure)	1	
11708	Roulement à billes	1	
11709	Couvercle	1	
11710	Vis 6 p. M 12×30 DIN 931	4	
11711	Rondelle Grower B 12 DIN 127	4	
11712	Joint en papier	1	
11713	Clavette A 16×10×40 DIN 6885	1	
11714	Rivet cylindrique D 5×15 DIN 74268	6	
11715	Rivet cylindrique D 5×15 DIN 74268	6	
11716	Cône d'accouplement	1	
11717	Ressort à boudin	1	
11718	Cuvette de ressort	1	
11719	Ecrou à encoches	2	
11720	Joint en caoutchouc rond	1	
11721	Couvercle intérieur	1	
11722	Roulement à billes	1	
11723	Goupille crantée	1	
11724	Clavette	1	
11725	Garniture	3	
11726	Fil d'arrêt 1,5φ×130 de longueur	1	
11727	Vis 6 p. à pointe	2	
11728	Bague de réglage	1	
11729	Pignon, 33 dents	1	pour tracteur 18 CV
(31729)	Pignon, 33 dents	1	pour tracteur 24 CV
11730	Manchon d'accouplement	1	
11731	Arbre de commande	1	
(11732)	Cale d'épaisseur	2	pour 11721

Pour les commandes, il faut tenir compte des remarques!

Arbre de prise de force avec commande



Indiquer sur les commandes le type et le numéro du tracteur ainsi que le numéro du moteur!

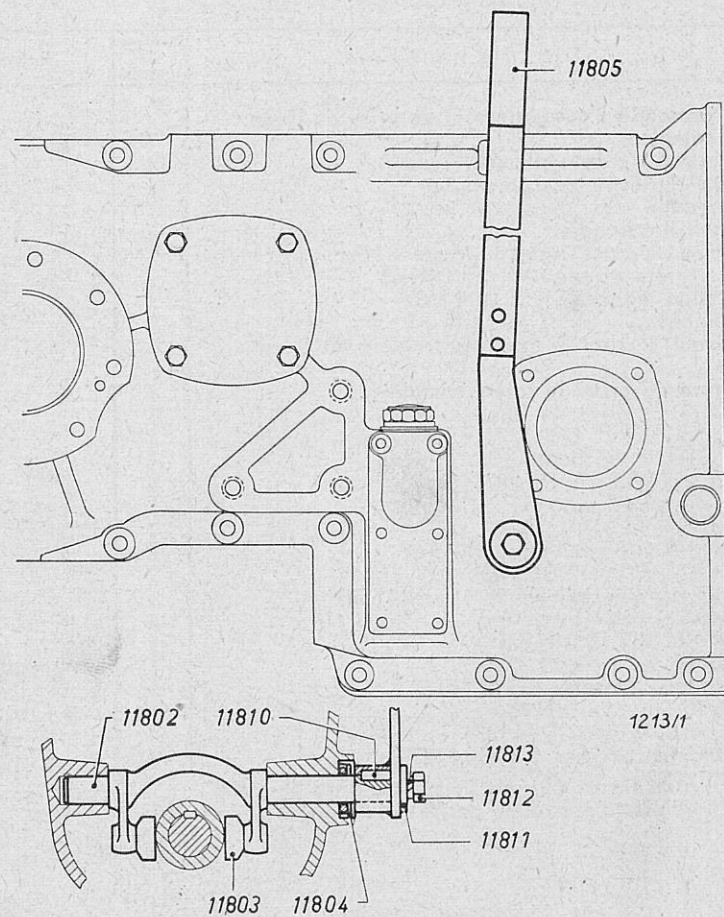
Arbre de prise de force avec commande

No. de figure	Désignation	Nombre de pièces	Remarques
(11401)	Commande d'accouplement de prise de force, complète	1	
11406	Manchon d'accouplement	1	
11407	Axe du levier de commande	1	
11408	Rondelle	1	
11409	Ressort à boudin	1	
11410	Disque à crans (jusqu'au tracteur No.)	1	
11411	Vis à tête fraisée M 6×15 DIN 63	2	
11412	Boulon tendeur 6×50 DIN 1481	1	
11413	Poignée	1	
(11414)	Disque à crans (à partir du tracteur No.)	1	
(37701)	Arbre de prise de force, complet	1	
17705	Arbre de prise de force	1	
17706	Circlips 62×2 DIN 472	1	
17707	Couvercle de palier	1	
17708	Vis 6 p. M 8×22 DIN 931	4	
17710	Roulement à billes	1	
17711	Joint	1	
17712	Rondelle Grower B 6 DIN 127	2	
17713	Vis 6 p. M 6×12 DIN 933	2	
17714	Bague d'étanchéité A 35×56 DIN 6503	1	
17715	Capuchon de fermeture	1	
17716	Circlips 35×15 DIN 471	1	
17718	Plaque principale	1	
17719	Rondelle Grower B 8 DIN 127	2	
17720	Ecrou 6 p. M 8 DIN 934	2	
17721	Vis 6 p. M 8×18 DIN 933	2	
10847	Rondelle Grower B 8 DIN 127	4	

En cas de suppression de l'arbre de prise de force, on emploie le couvercle de fermeture 10845.

Pour les commandes, il faut tenir compte des remarques!

Commande de la barre de coupe



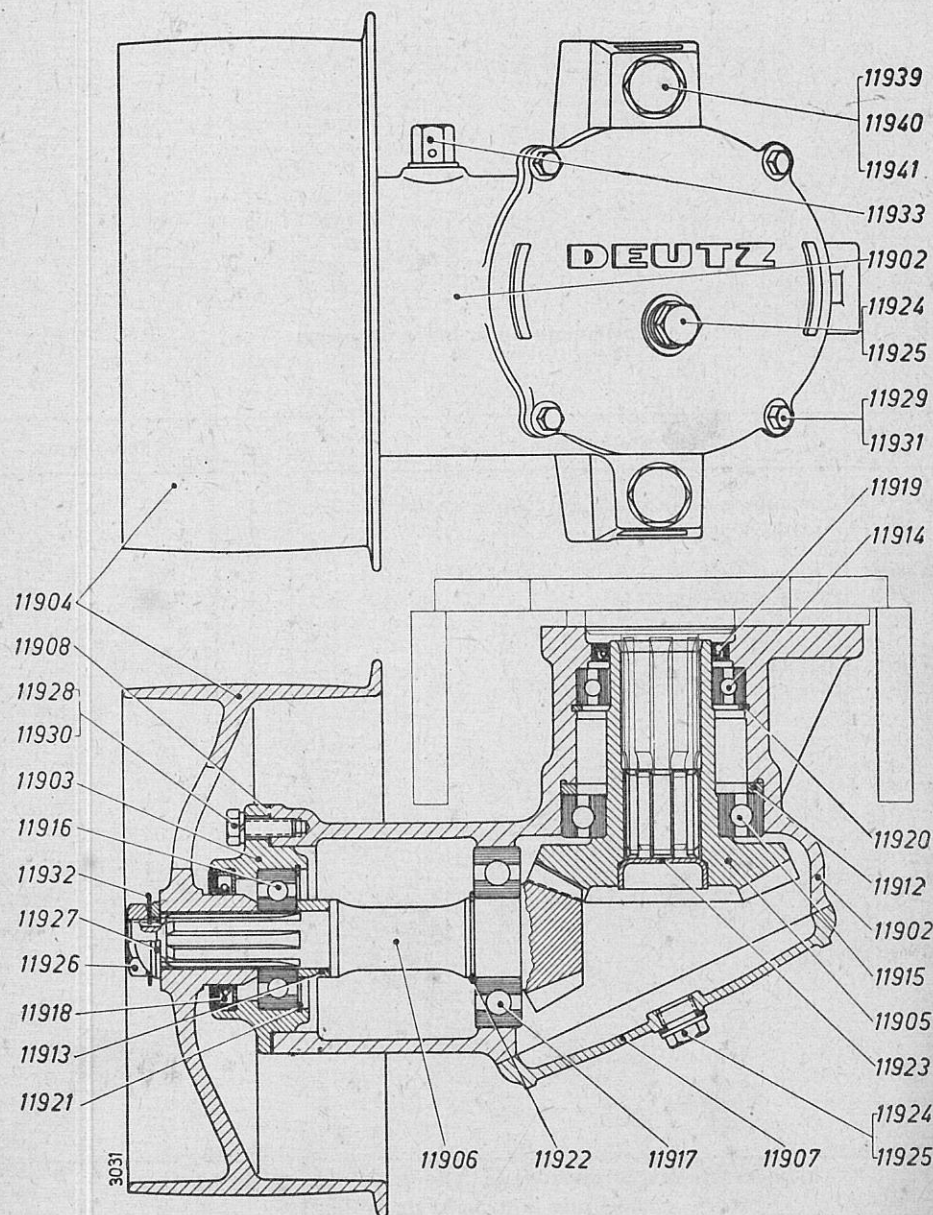
Il faut commander les pièces de rechange à temps!

Commande de la barre de coupe

No. de figure	Désignation	Nombre de pièces	Remarques
(21801)	Commande de la barre de coupe, compl.	1	
11802	Axe du levier	1	
11803	Griffe	2	
11804	Bague d'étanchéité A 25×50 DIN 6503	1	
11805	Levier d'accouplement	1	
11810	Clavette 8×5×30 DIN 496	1	
11811	Rondelle de fermeture 40×10,5×6	1	
11812	Vis 6 p. M 10×20 DIN 933	1	supprimées
11813	Rondelle Grower B 10 DIN 127	1	

Indiquer sur les commandes le type et le numéro du tracteur ainsi que le numéro du moteur!

Commande de poulie

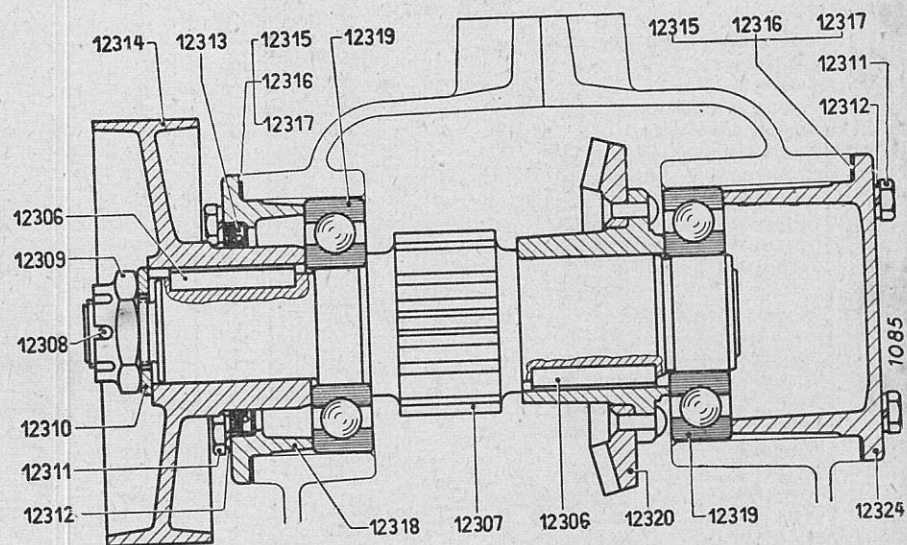


Commande de poulie

No. de figure	Désignation	Nombre de pièces	Remarques
(31901)	Commande de poulie, complète	1	
11902	Carter (pour fixation à deux trous)	1	
(21902)	Carter (pour fixation à quatre trous)	1	
11903	Couvercle de palier	1	
11904	Poulie	1	
11905	Engrenage conique	1	
11906	Arbre d'engrenage conique	1	
11907	Couvercle	1	
11908	Cale	1 jeu	
11912	Bague d'ajustage	1	
11913	Bague entretoise	1	
11914	Roulement à billes 6009	1	
11915	Roulement à billes 6210	1	
11916	Roulement à billes 6305	1	
11917	Roulement à billes 6307	1	
11918	Bague d'étanchéité A 40×62 DIN 6503	1	
11919	Bague d'étanchéité A 45×60 DIN 6503	1	
11920	Circlips 75×2,5 DIN 472	1	
11921	Circlips 62×2 DIN 472	1	
11922	Circlips 35×1,5 DIN 471	1	
11923	Bouchon de trou de dessablage	1	
11924	Bouchon fileté AM 18×1,5 DIN 7604	1	
11925	Joint A 18×22 DIN 7603	1	
11826	Ecrou 6 p. M 18×1,5 DIN 936	1	
11927	Rondelle 19 DIN 125	1	
11928	Rondelle Grower B 8 DIN 127	4	
11929	Rondelle Grower B 6 DIN 127	4	
11930	Vis 6 p. M 8×25 DIN 933	4	
11931	Vis 6 p. M 6×18 DIN 933	4	
11932	Tôle d'arrêt	1	
11933	Reniflard	1	
11939	Vis 6 p. M 16×130 DIN 931	2	
11940	Rondelle 17 DIN 433	2	
11941	Manchon en caoutchouc	2	

Il faut commander les pièces de rechange à temps!

Arbre intermédiaire



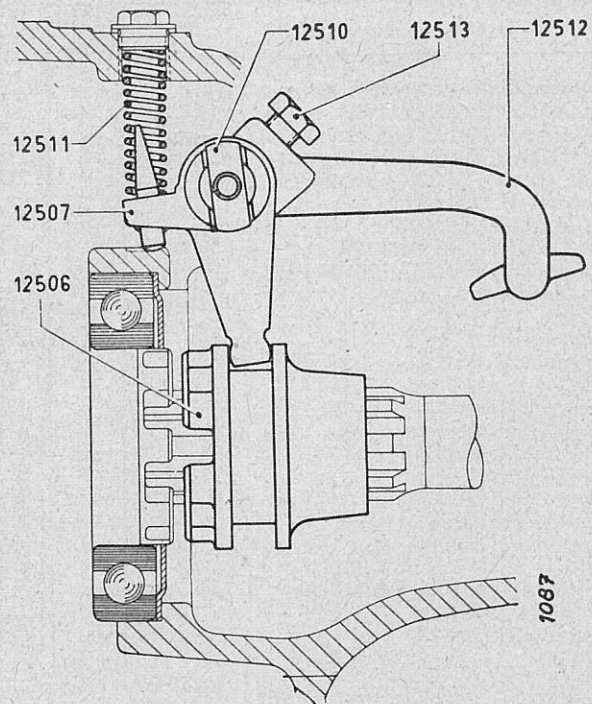
Il faut commander les pièces de rechange à temps!

Arbre intermédiaire

No. de figure	Désignation	Nombre de pièces	Remarques
(12301)	Arbre intermédiaire, complet	1	
12306	Clavette A 16×10×60 DIN 496	4	
12307	Arbre intermédiaire, 13 dents	1	
12308	Goupille fendue 6×60 DIN 94	1	
12309	Ecrou bas crénelé M 32×1,5 DIN 937	1	
12310	Rondelle nue 34 DIN 125	1	
12311	Vis 6 p. M 10×30 DIN 931	7	
12312	Rondelle Grower B 10 DIN 127	8	
12313	Bague d'étanchéité A 75×100 DIN 6503	1	
12314	Tambour de frein	1	
12315	Cale 0,1 mm	2	
12316	Cale 0,2 mm	4	
12317	Cale 0,5 mm	4	
12318	Couvercle	1	
12319	Roulement à billes	2	
12320	Engrenage conique, complet (se livre avec arbre d'engrenage conique 11105)	1	pour tracteur 24 CV avec pneus 8-32 AS et 10-28 AS
12320a	Engrenage conique complet (se livre avec arbre d'engrenage conique 11105a)	1	
12324	Couvercle (avec alésage pour raccord de tachymètre)	1	pour 12324
(12328)	Bouchon fileté AM 18×1,5 DIN 7604	1	
(12329)	Joint A 18×24 DIN 7603	1	
(12330)	Vis 6.p. M 10×35 DIN 931	1	

Désigner les pièces exactement suivant ce catalogue!

Blocage du différentiel avec dispositif d'engagement



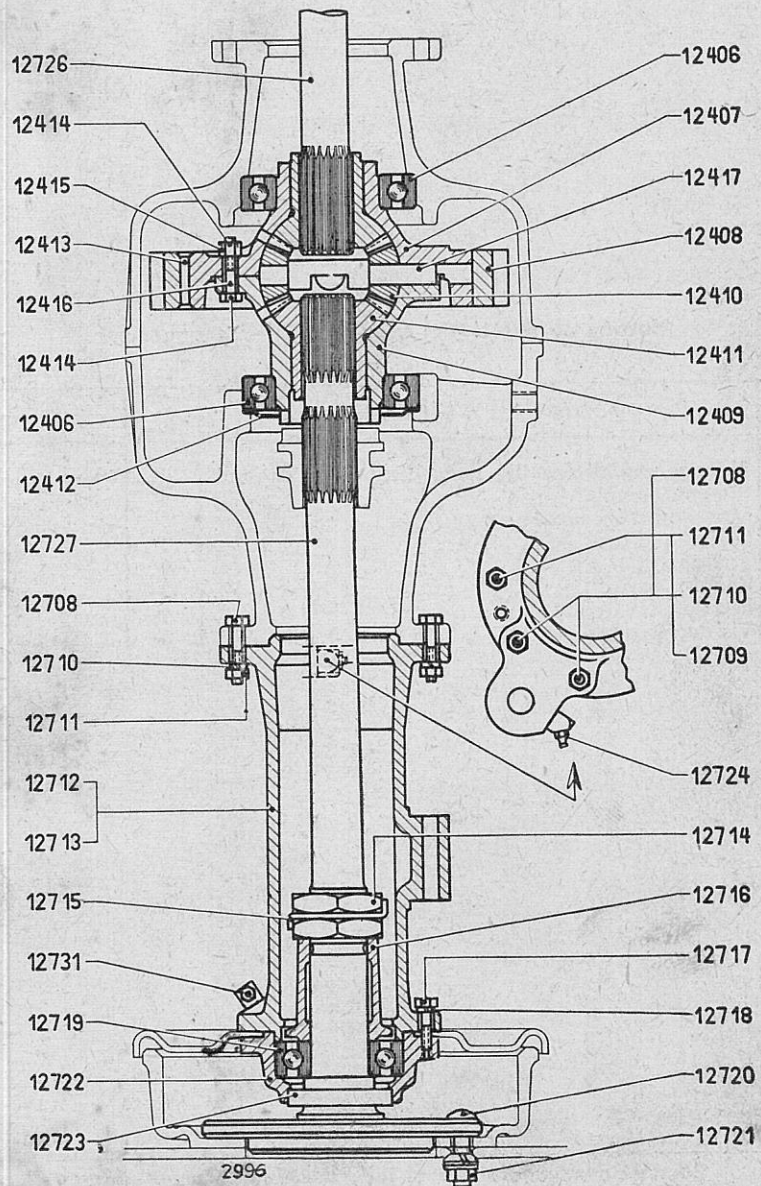
Il faut commander les pièces de rechange à temps!

Blocage du différentiel avec dispositif d'engagement

No. de figure	Désignation	Nombre de pièces	Remarques
(32501)	Blocage du différentiel avec dispositif d'engagement, complet	1	12506—12513
12506	Manchon d'accouplement	1	
12507	Levier	1	
12510	Boulon	1	
12511	Ressort	1	
12512	Pédale	1	
12513	Vis de serrage	1	

Pour les commandes, il faut tenir compte des remarques!

Différentiel et pont arrière



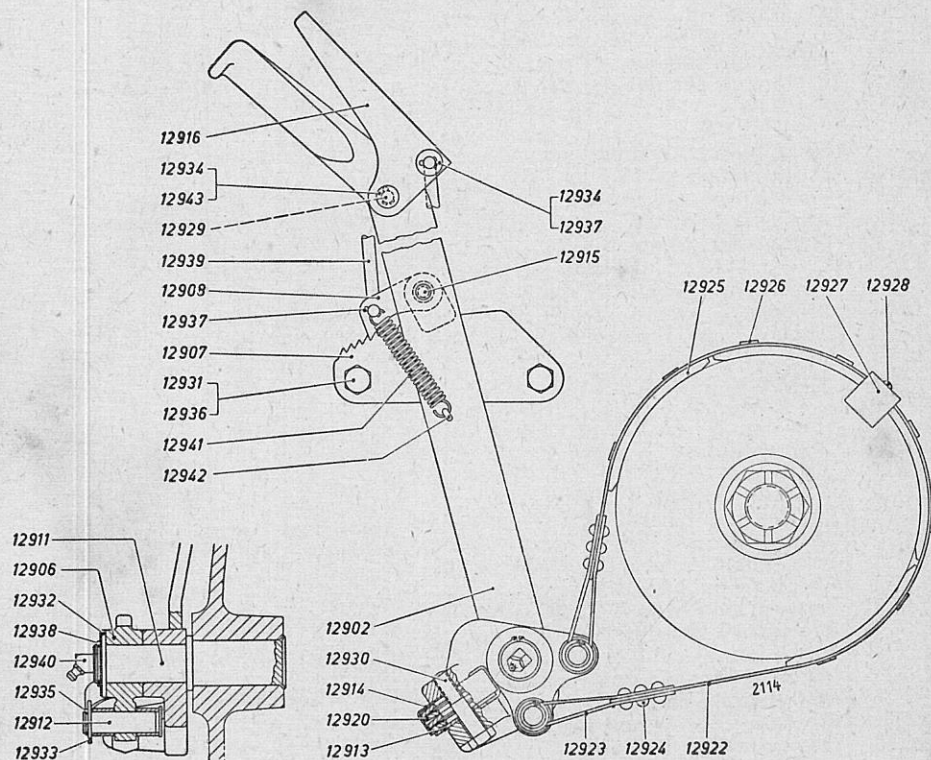
12729

Différentiel et pont arrière

No. de figure	Désignation	Nombre de pièces	Remarques
(42401)	Différentiel complet	1	} ne se livrent que par couples
12406	Roulement à billes	2	
12407	Carter de différentiel, moitié gauche	1	
12408	Couronne de différentiel, 63 dents	1	
12409	Carter de différentiel, moitié droite	1	
12410	Engrenage conique, 9 dents	4	
12411	Engrenage conique, 16 dents	2	
12412	Rondelle	1	
12413	Ergot 12×58	2	
12414	Fil de fer 2Φ×600 de longueur	4	
12415	Ecrou crénelé M12 DIN 935	8	
12416	Vis 6 p.	8	
12417	Arbre de satellites	2	
(32701)	Pont arrière, complet	1	
12708	Vis 6 p. M12×50 DIN 931	12	
12709	Vis 6 p. M12×60 DIN 931	4	
12710	Rondelle Grower B12 DIN 127	16	
12711	Ecrou 6 p. M12 DIN 934	16	
12712	Trompette droite	1	
12713	Trompette gauche	1	
12714	Ecrou bas 6 p. M50×1,5 DIN 936	4	
12715	Tôle d'arrêt	2	
12716	Tube entretoise	2	
12717	Vis 6 p. M10×35 DIN 931	12	
12718	Rondelle Grower B10 DIN 127	12	
12719	Roulement à billes	2	
12720	Vis cannelée	12	
12721	Ecrou bas à collet B18 DIN 74361	12	
12722	Corps de palier	2	
12723	Bague d'étanchéité A 60×90 DIN 6503	2	
12724	Graisseur B10 DIN 71412	2	
11725	Bague	2	
12726	Moitié gauche de pont arrière	1	
12727	Moitié droite de pont arrière	1	
12729	Rondelle Grower bombée C18,5 DIN 74361	12	
12731	Graisseur C10 DIN 41412	2	

Il faut commander les pièces de rechange à temps!

Frein sur boîte de vitesses



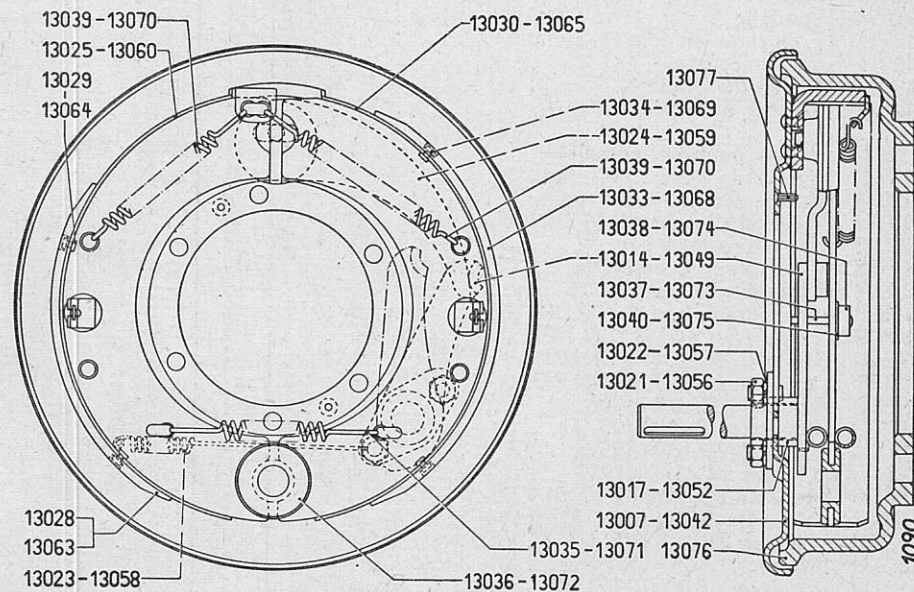
Il faut commander les pièces de rechange à temps!

Frein sur boîte de vitesses

No. de figure	Désignation	Nombre de pièces	Remarques
(22901)	Frein sur boîte de vitesses, complet	1	
12902	Levier de frein	1	
12906	Moyeu du frein	1	
12907	Secteur denté	1	
12908	Cliquet d'arrêt	1	
12911	Axe	1	
12912	Axe	2	
12913	Rondelle	1	
12914	Capuchon en tôle	1	
12915	Vis d'ajustage	1	
12916	Levier de cliquet	1	
12920	Ressort Belleville	4	
(12921)	Ruban de frein, complet	1	12922—12928
12922	Ruban de frein	1	
12923	Boucle d'attache du ruban	2	
12924	Rivet demi-rond 6×16 DIN 660	10	
12925	Garniture de frein	4	
12926	Rivet creux cylindrique C 5×8 DIN 74268	16	
12927	Tôle de guidage	1	
12928	Rivet demi-rond 5×10 DIN 660	2	
12929	Boulon 8×20×16 DIN 1434	1	
12930	Vis 6 p. M 10×50 DIN 931	1	
12931	Vis 6 p. M 10×20 DIN 933	2	
12932	Rondelle 25 DIN 125	1	
12933	Rondelle 15 DIN 125	2	
12934	Rondelle 8,4 DIN 125	2	
12935	Circlips 14×1 DIN 471	2	
12936	Rondelle Grower B 10 DIN 127	2	
12937	Goupille fendue 3×15 DIN 94	2	
12938	Circlips 25×1,2 DIN 471	1	
12939	Tirant	1	
12940	Graisseur B 10 DIN 71412	1	
12941	Ressort de traction	1	
12942	Goupille fendue 5×20 DIN 94	1	
12943	Goupille fendue 2×12 DIN 94	1	

Il faut indiquer le numéro du catalogue, le numéro de figure et le nombre de pièces!

Frein sur roues AR
(Servo-frein type 300×50 S)



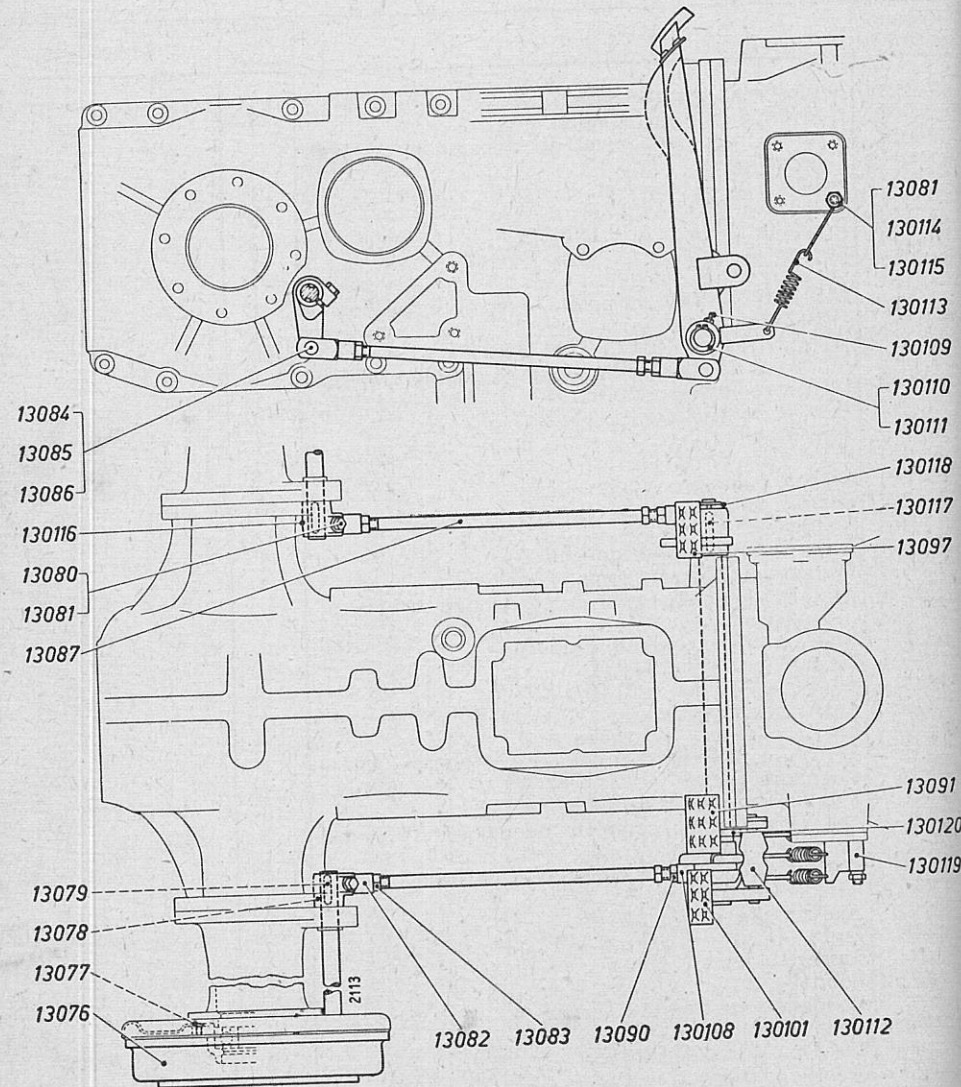
Pour les commandes, il faut tenir compte des remarques!

Frein sur roues AR
(Servo-frein type 300×50 S)

No. de figure	Désignation	Nombre de pièces	Remarques
(53006)	Servo-frein, complet, droit	1	13007—13040
13007	Couvercle de frein, complet, droit	1	
13014	Axe de frein avec levier de commande, complet, à droite	1	
13017	Palier à bride, complet, à droite	1	
13021	Ecrou 6 p. M 10 DIN 934	2	
13022	Rondelle Grower A 10 DIN 127	2	
13023	Ressort de traction	1	
13024	Levier à came, à droite	1	
13025	Mâchoire de frein, complète, avec garniture courte	1	
13028	Garniture courte	1	
13029	Rivet cylindrique B 4×8 DIN 74268 F 1	18	
13030	Mâchoire de frein, complète, avec garniture longue	1	
12033	Garniture longue	1	
13035	Ressort de traction	2	
13036	Axe mobile	1	
13037	Ergot	2	
13038	Ressort à lames	2	
13039	Ressort de traction	2	
13040	Rondelle	2	
(53041)	Servo-frein, complet, gauche	1	13042—13075
13042	Couvercle de frein, complet, gauche	1	
13049	Axe de frein avec levier de commande complet, à gauche	1	
13052	Palier à bride, complet, à gauche	1	
13056	Ecrou 6 p. M 10 DIN 934	2	
13057	Rondelle Grower A 10 DIN 127	2	
13058	Ressort de traction	1	
13059	Levier à cames, à gauche	1	
13060	Mâchoire de frein, complète, avec garniture courte	1	
13062	Garniture courte	1	
13064	Rivet cylindrique B 4×8 DIN 74268 F 1	18	
13065	Mâchoire de frein, complète, avec garniture longue	1	
13068	Garniture longue	1	
13070	Ressort de traction sur mâchoire de frein	2	
13071	Ressort de traction	2	
13072	Axe mobile	1	
13073	Ergot	2	
13074	Ressort à lames	2	
13075	Rondelle	2	
—	Rondelle (par frein)	1	pour 13017 et 13052
—	Patte (par frein)	2	
—	Vis 6 p. M 10×28 DIN 933 (par frein)	2	
—	Joint (par frein)	2	

Indiquer sur les commandes le type et le numéro du tracteur ainsi que le numéro du moteur!

Commande de frein sur roues AR



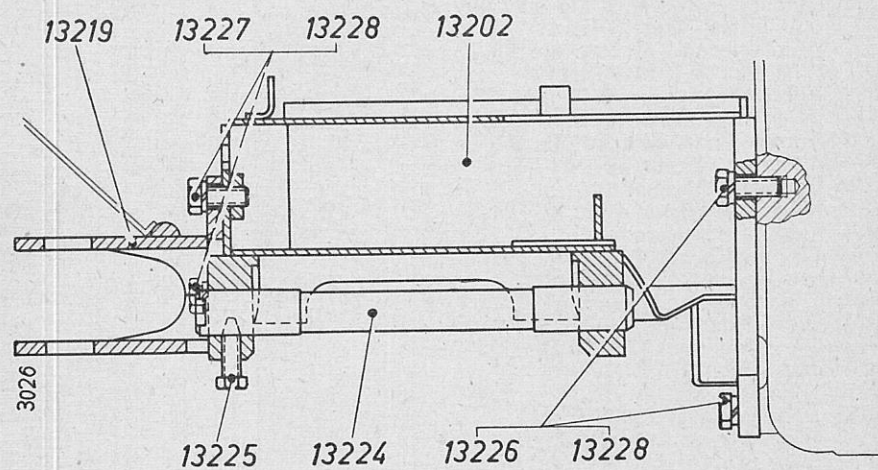
Il faut commander les pièces de rechange à temps!

Commande de frein sur roues AR

No. de figure	Désignation	Nombre de pièces	Remarques
(53001)	Commande de frein sur roues AR, complète	1	
13076	Tambour de frein	2	
13087	Goupille crantée 4×15 DIN 1477	4	
13078	Supprimé, voir 130125	—	
13079	Clavette A 6×6×40 DIN 6885	2	
13080	Vis 6 p. M 10×35 DIN 931	2	
13081	Rondelle Grower B 10 DIN 127	3	
13082	Tête fourche G 14×28 links DIN 71 752	2	
13083	Ecrou 6 p. M 14 links DIN 934	3	
13084	Boulon 14×40×32 DIN 1436	4	
13085	Rondelle 15 DIN 125	4	
13086	Goupille fendue 4×22 DIN 94	4	
13087	Tige de commande	2	
13090	Ecrou 6 p. M 14 DIN 934	2	
13091	Levier de frein principal	1	
13097	Levier de frein, gauche	1	
130101	Levier de frein, droit	1	
130108	Tête fourche G 14×28 DIN 71752	2	
130109	Graisser B 10 DIN 71412	1	
130110	Rondelle 25 DIN 125	1	
130111	Circlips 25×1,2 DIN 471	1	
130112	Barre de compensation	1	
130113	Ressort de traction	3	
130114	Goujon AM 10×60 DIN 939	1	
130115	Ecrou 6 p. M 10 DIN 934	1	
130116	Supprimé, voir 130125	—	
130117	Clavette A 8×5×50 DIN 6885	1	
130118	Circlips 26×1,2 DIN 471	1	
130119	Suspension de ressort	1	
130120	Levier de compensation, à gauche	1	
(130125)	Levier	2	voir 13078 et 130116

Pour les commandes, il faut tenir compte des remarques!

Support d'essieu AV



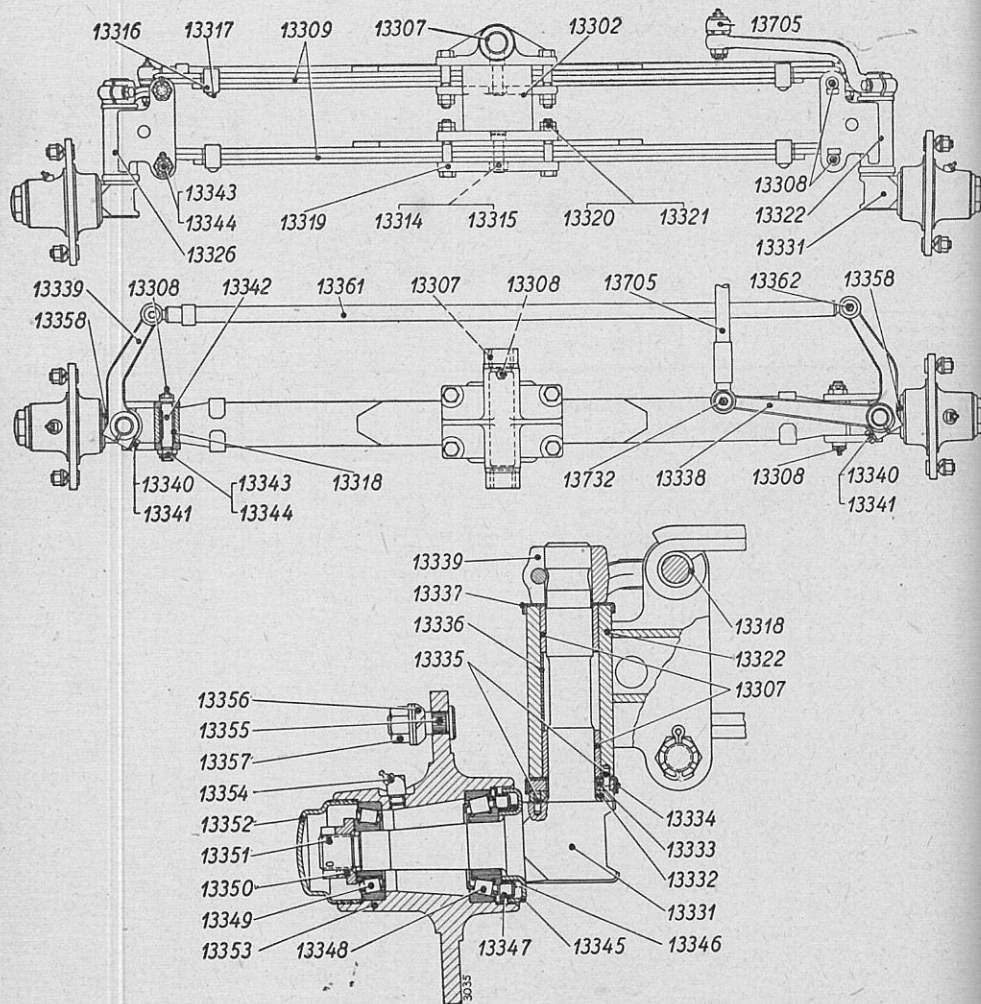
Support d'essieu AV

No. de figure	Désignation	Nombre de pièces	Remarques
(23201)	Support d'essieu AV, complet	1	
13202	Support d'essieu AV	1	
13219	Chape	1	
13224	Axe	1	
13225	Vis de serrage	1	
13226	Vis 6 p. M 14×35 DIN 931	3	
13227	Vis 6 p. M 14×30 DIN 931	4	
13228	Rondelle Grower B14 DIN 127	7	

Il faut indiquer le numéro du catalogue, le numéro de figure et le nombre de pièces!

Pour les commandes, il faut tenir compte des remarques!

Essieu AV suspendu

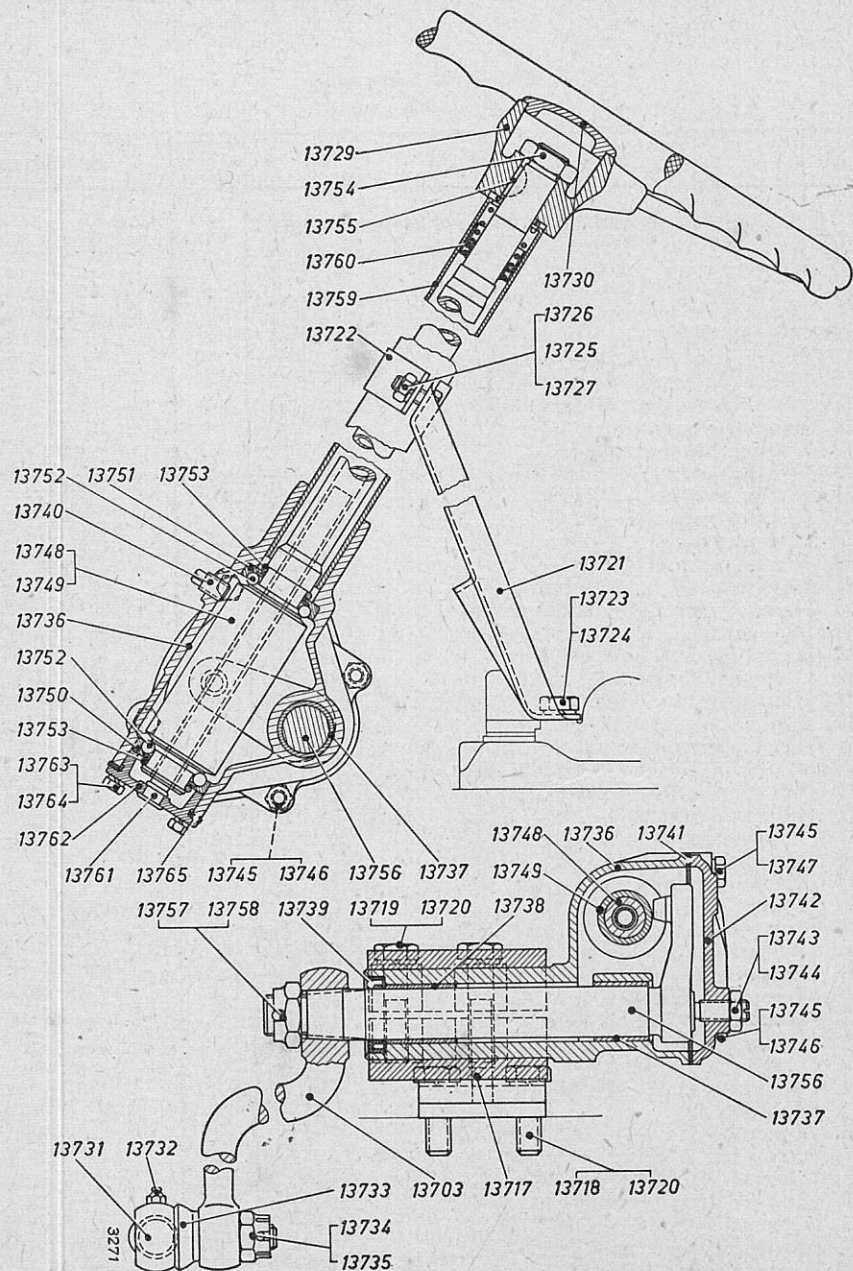


Indiquer sur les commandes le type et le numéro du tracteur ainsi que le numéro du moteur!

Essieu AV suspendu

No. de figure	Désignation	Nombre de pièces	Remarques
(43301)	Essieu AV complet, avec barre d'accouplement	1	
13302	Support	1	
13307	Bague	6	
13308	Graisseur A 10 DIN 71412	5	
13309	Ressort	2	
13314	Vis BM 16×46	2	
13315	Ecrou 6 p. M 16 DIN 934	2	
13316	Pince de ressort B 70×59 DIN 4621	4	
13317	Rivet demi-rond 10×20 DIN 124	4	
13318	Douille de ressort	4	
13319	Plaque de serrage	1	
13320	Vis 6 p. M 14×80 DIN 931	8	
13321	Ecrou 6 p. M 14 DIN 936	16	
13322	Support gauche	1	
13326	Support droit	1	
13331	Fusée de direction	2	
13332	Rondelle de butée inférieure	2	
13333	Rondelle de butée supérieure	2	
13334	Couvercle	2	
13335	Ergot cylindrique 4×12 DIN 7	4	
13336	Demi-coussinet	2	
13337	Couvercle supérieur	2	
13338	Levier de direction	1	
13339	Levier de connection	1	
13340	Rondelle Grower B 10 DIN 127	2	
13341	Vis 6 p. M 10×50 DIN 931	2	
13342	Boulon à ressort	4	
13343	Ecrou crénelé M 18×1,5 DIN 937	4	
13344	Goupille fendue 4×35 DIN 94	4	
13345	Joint intérieur	2	
13346	Joint	2	
13347	Joint extérieur	2	
13348	Roulement à rouleaux coniques 30306	2	
13349	Roulement à rouleaux coniques 30305	2	
13350	Ecrou bas à collet	2	
13351	Goupille fendue 5×40 DIN 94	2	
13352	Capsule	2	
13353	Moyeu	2	
13354	Graisseur B 10 DIN 71412	2	
13355	Axe de roue	10	
13356	Rondelle Grower C 14,5 DIN 74361	10	
13357	Ecrou bas à collet	10	
13358	Graisseur C 10 DIN 71412	2	
13361	Barre d'accouplement	1	
13362	Graisseur AM 10×1 DIN 71412	2	
13705	Barre de direction	1	
13732	Graisseur A 8 DIN 71412	2	

Direction



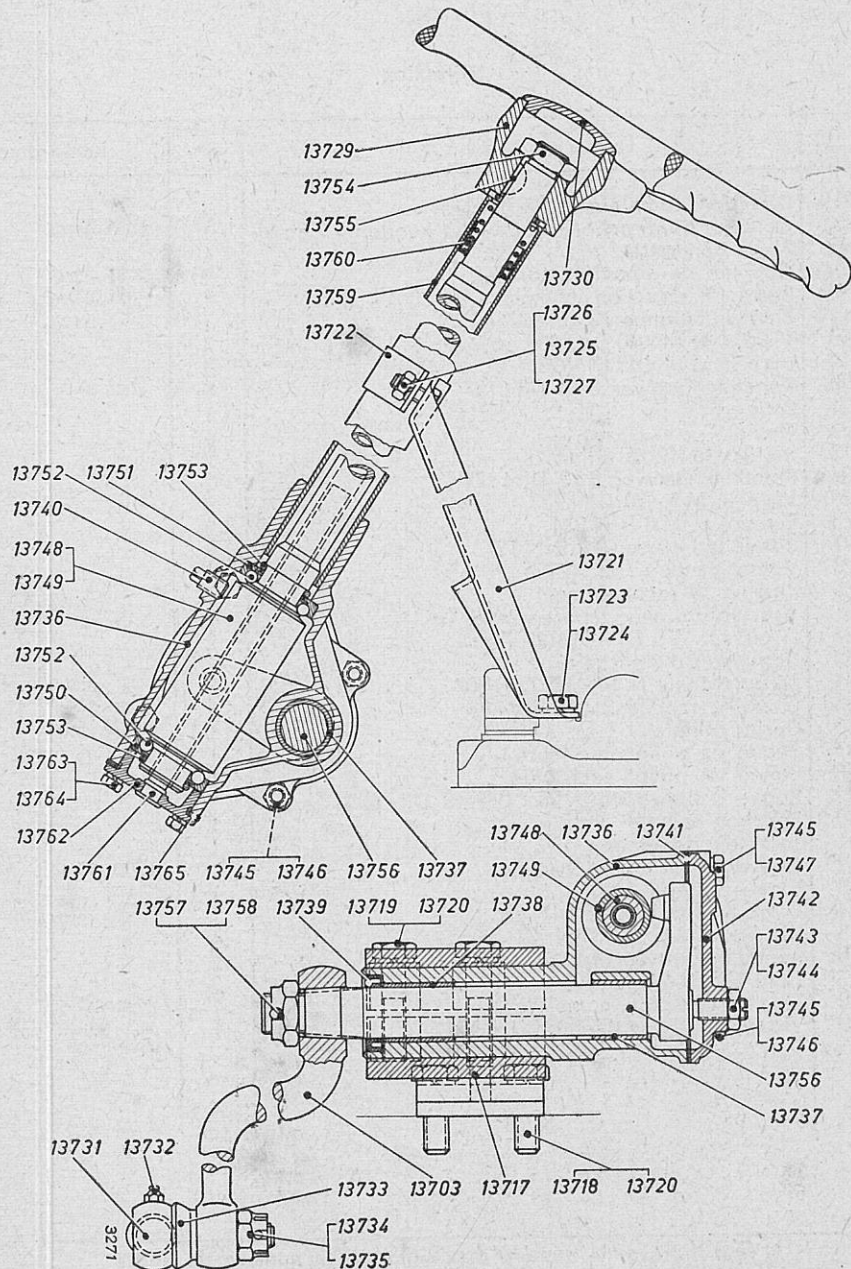
KLÖCKNER-HUMBOLDT-DEUTZ AG · KÖLN

Direction

No. de figure	Désignation	Nombre de pièces	Remarques
(13701)	Direction complète (L 202 056 LR)	1	
(13702)	Colonne de direction avec bielle pendante, compl.	1	13703—13704
13703	Bielle pendante	1	
(13704)	Colonne de direction, compl.	1	13736—13765
(13705)	Barre de direction, compl.	1	13731—13735
13717	Pied de colonne de direction	1	
13718	Vis 6 p. M 14×40 DIN 933	4	
13719	Vis 6 p. M 14×55 DIN 931	2	
13720	Rondelle Grower B 14 DIN 127	6	
13721	Support	1	
13722	Collier	1	
13723	Vis 6 p. M 12×20 DIN 933	2	
13724	Rondelle Grower B 12 DIN 127	2	
13725	Vis 6 p. M 8×20 DIN 933	2	
13726	Ecrou 6 p. M 8 DIN 934	2	
13727	Rondelle Grower B 8 DIN 127	2	
13729	Volant de direction 425 φ	1	
13730	Plaque de recouvrement	1	
13731	Articulation avec tube en acier	1	
13732	Graisseur A 8 DIN 71412	2	
13733	Capuchon d'étanchéité	2	
13734	Ecrou crénelé M 14×1,5 DIN 937	2	
13735	Goupille fendue 3×2,8 DIN 84	2	
13736	Carter complet	1	13737—13741
13737	Bague de palier intérieure	1	
13738	Bague de palier extérieure	1	
13739	Bague d'étanchéité A 28×42,5×8 DIN 6503	1	
13740	Bouchon à huile	1	
13741	Joint en papier	1	
13742	Couvercle de carter, complet	1	13743—13747
13743	Vis de réglage	1	
13744	Ecrou 6 p. M 12×1,5 DIN 936	1	
13745	Vis 6 p. M 8×2,5 DIN 931	4	
13746	Rondelle Grower A 8 DIN 127	2	
13747	Joint C 8×14 DIN 7603	2	
13748	Tige de direction, complète	1	13749—13755 ne se livrent pas séparément
13749	Vis sans fin avec tige de direction	1	

Il faut indiquer le numéro du catalogue, le numéro de figure et le nombre de pièces!

Direction

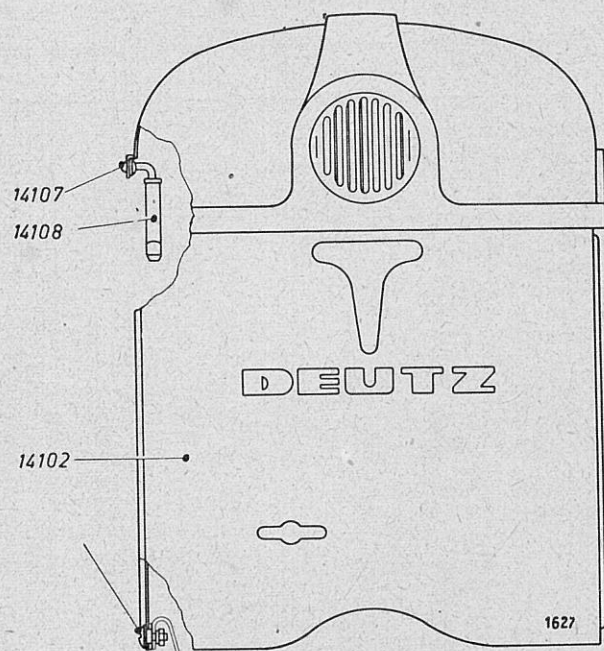


Direction

No. de figure	Désignation	Nombre de pièces	Remarques
13750	Bague à billes inférieure	1	
13751	Bague à billes supérieure	1	
13752	Bille en acier	26	
13753	Bague de maintien	2	
13754	Ecrou 6 p. M 20×1,5 DIN 936	1	
13755	Clavette Woodruff 5×7,5 DIN 6888	1	
13756	Arbre, complet	1	13757—13758
13757	Ecrou crénelé M 22×1,5 DIN 937	1	
13758	Goupille fendue 5×40 DIN 94	1	
13759	Tube d'enveloppe, complet	1	comprend 13760
13760	Bague de roulement à bille	1	
13761	Tube de niveau d'huile, complet	1	comprend 13762
13762	Bride de réglage	1	
13763	Vis 6 p. M 6×18 DIN 933	4	
13764	Rondelle Grower A 6 DIN 127	4	
13765	Cale	selon besoin	

Désigner les pièces exactement suivant ce catalogue!

Capot,



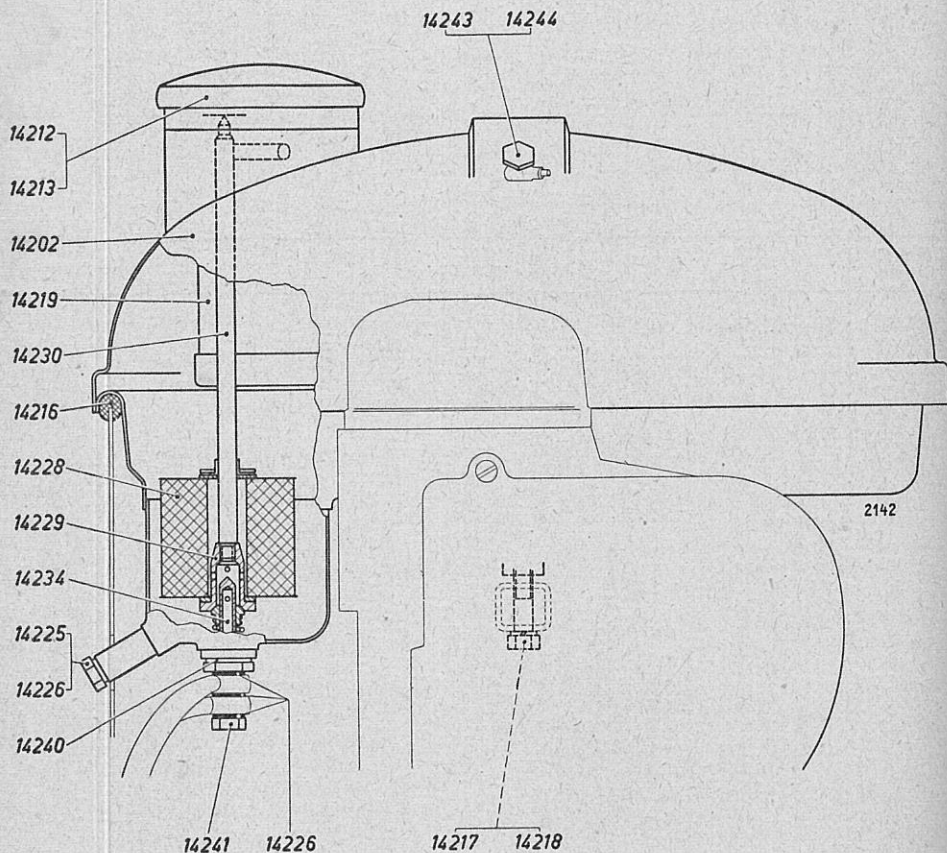
Indiquer sur les commandes le type et le numéro du tracteur ainsi que le numéro du moteur!

Capot

No. de figure	Désignation	Nombre de pièces	Remarques
(14101)	Capot complet	1	14102—14115
14102	Capot	1	
14107	Rivet 5×10 DIN 660	4	
14108	Attache de capot	2	
14112	Vis	2	
(14114)	Rondelle Grower B 8 DIN 127	2	
(14115)	Ecrou 6 pans M 8 DIN 934	2	} pour 14112

Il faut indiquer le numéro du catalogue, le numéro de figure et le nombre de pièces!

Réservoir à combustible avec filtre incorporé



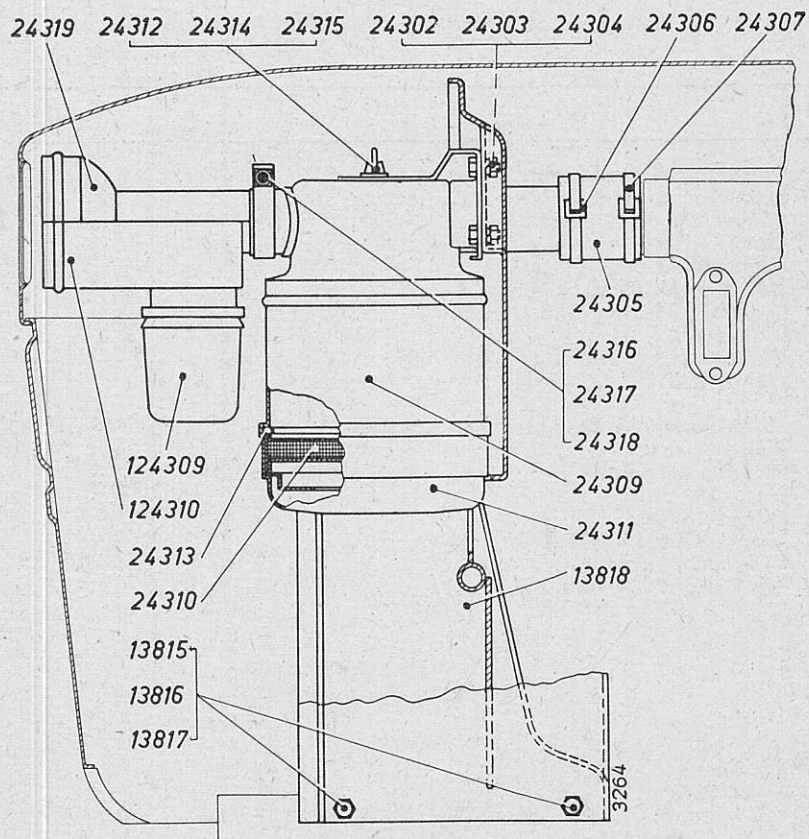
Il faut indiquer le numéro du catalogue, le numéro de figure et le nombre de pièces!

Réservoir à combustible avec filtre incorporé

No. de figure	Désignation	Nombre de pièces	Remarques
(14201)	Réservoir à combustible, complet	1	
14202	Réservoir à combustible	1	
14212	Couvercle de fermeture	1	
14213	Joint	1	
14216	Caoutchouc profilé	4	
14217	Vis 6 p. M 10×50 DIN 931	1	
14218	Rondelle Grower B 10 DIN 127	1	
14219	Tamis	1	
14225	Bouchon fileté AM 12×1,5 DIN 7604	1	
14226	Joint A 12×16 DIN 7603	4	
(14227)	Filtre incorporé dans réservoir, complet	1	14228—14230
14228	Filtre	1	
14229	Ecrou à chapeau	1	
14230	Poignée	1	
14234	Valve de fond	1	
14240	Joint A 20×24 DIN 7603	1	
14241	Vis-raccord double	1	
14243	Vis-raccord A 4 DIN 7623	1	
14244	Joint A 10×14 DIN 7603	2	

Pour les commandes, il faut tenir compte des remarques!

Epurateur d'air avec conduite et cloison
(pour tracteur de 24 CV, type F2L 612/5)



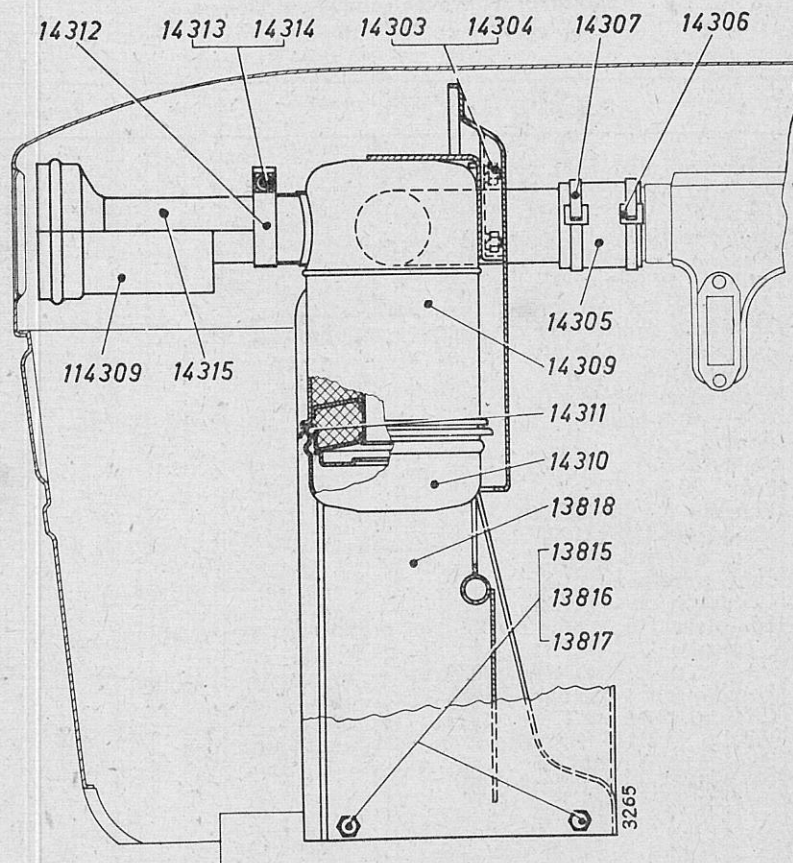
Il faut indiquer le numéro du catalogue, le numéro de figure et le nombre de pièces!

Epurateur d'air avec conduite et cloison
(pour tracteur de 24 CV, type F2L 612/5)

No. de figure	Désignation	Nombre de pièces	Remarques
(44301)	Epurateur d'air avec conduite, complet	1	
24302	Vis 6 p. M 8×15 DIN 933	4	
24303	Ecrou 6 p. M 8 DIN 934	4	
24304	Rondelle Grower B 8 DIN 127	4	
24305	Flexible en caoutchouc 60×68 DIN 73411	1	
24306	Attache du ruban	2	
24307	Ruban de serrage du raccord	2	
(44308)	Epurateur d'air à bain d'huile avec capot de protection, complet	1	24309—24319
24309	Pot de filtre	1	
24310	Treillis métallique	1	
24311	Récipient à huile	1	
24312	Boulon	1	
24313	Joint 183 Ø	1	
24314	Joint 20 Ø	1	
24315	Rondelle 8,4 DIN 125	1	
24316	Vis 6 p. M 8×30 DIN 931	1	
24317	Ecrou 6 p. M 8 DIN 557	1	
24318	Tube entretoise	1	
24319	Capuchon de protection	1	
(144302)	Epurateur d'air à bain d'huile avec préfiltre, complet	1	24309—24318
124309	Verre à poussières pour préfiltre	1	124309 et 124310
124310	Préfiltre sans verre à poussières	1	
(23801)	Cloison, complète	1	
13815	Vis 6 p. M 8×15 DIN 933	4	
13816	Ecrou 6 p. M 8 DIN 934	4	
13817	Rondelle Grower B 8 DIN 127	4	
13818	Cloison	1	

Il faut commander les pièces de rechange à temps!

Epurateur d'air avec conduite et cloison
(pour tracteur de 18 CV, type F2L 612/6)



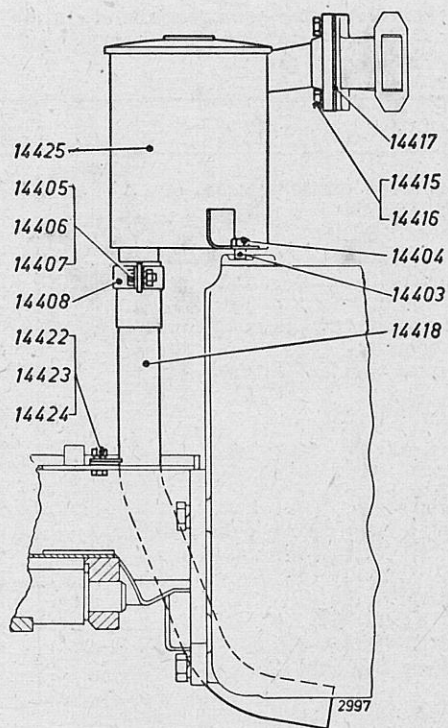
Désigner les pièces exactement suivant ce catalogue!

Epurateur d'air avec conduite et cloison
(pour tracteur de 18 CV, type F2L 612/6)

No. de figure	Désignation	Nombre de pièces	Remarques
(24301)	Epurateur d'air avec conduite, complet	1	
14303	Ecrou 6 p. M 8 DIN 934	4	
14304	Rondelle Grower B 8 DIN 127	4	
14305	Flexible en caoutchouc 60×68 DIN 73411	1	
14306	Attache du ruban	2	
14307	Ruban de serrage du raccord	2	
(24308)	Epurateur d'air à bain d'huile avec capot protecteur, complet	1	14309—14315
14309	Pot de filtre avec élément filtrant	1	
14310	Pot de filtre	1	
14311	Joint	1	
14312	Collier	1	
14313	Vis 6 p.	1	
14314	Ecrou	1	
14315	Capot protecteur	1	
(124307)	Epurateur d'air à bain d'huile avec préfiltre, complet	1	14309—14314 et 114309
114309	Préfiltre	1	
(23801)	Cloison complète	1	
13815	Vis 6 p. M 8×15 DIN 933	4	
13816	Ecrou 6 p. M 8 DIN 934	4	
13817	Rondelle Grower B 8 DIN 127	4	
13818	Cloison	1	

Il faut indiquer le numéro du catalogue, le numéro de figure et le nombre de pièces!

Echappement avec conduite



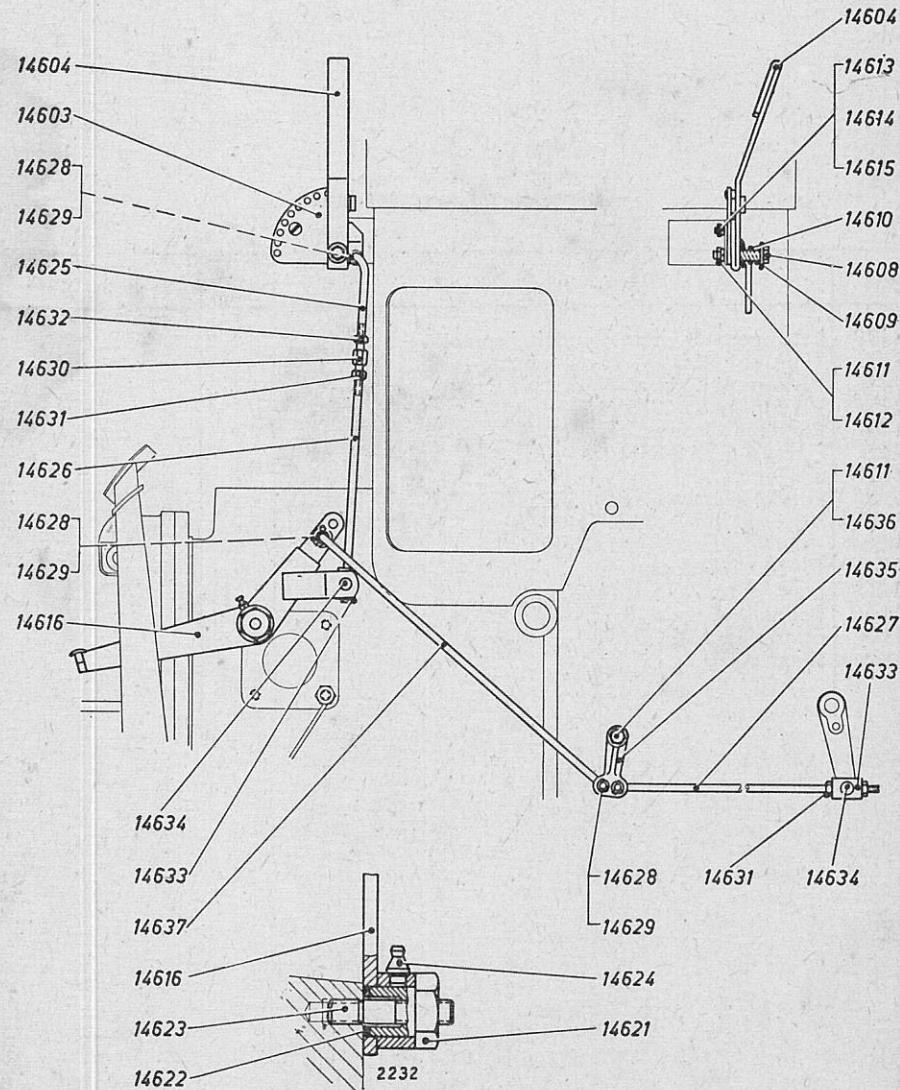
Pour les commandes, il faut tenir compte des remarques!

Echappement avec conduite

No. de figure	Désignation	Nombre de pièces	Remarques
(24401)	Echappement avec conduite, complet	1	
14403	Tube entretoise	1	
14404	Vis 6 p. M 8×30 DIN 931	1	
14205	Vis 6 p. M 8×20 DIN 931	1	
14406	Rondelle Grower B 8 DIN 127	1	
14407	Ecrou 6 p. M 8 DIN 934	1	
14408	Collier	1	
14415	Rondelle Grower B 10 DIN 127	2	
14416	Vis 6 p. M 10×28 DIN 931	2	
14417	Joint en amiante 46 DIN 71511	1	
14418	Tuyau d'échappement	1	
14422	Vis 6 p. M 6×15 DIN 933	1	
14423	Rondelle Grower B 6 DIN 127	1	
14424	Ecrou 6 p. M 6 DIN 934	1	
14425	Silencieux	1	

Indiquer sur les commandes le type et le numéro du tracteur ainsi que le numéro du moteur!

Accélérateur



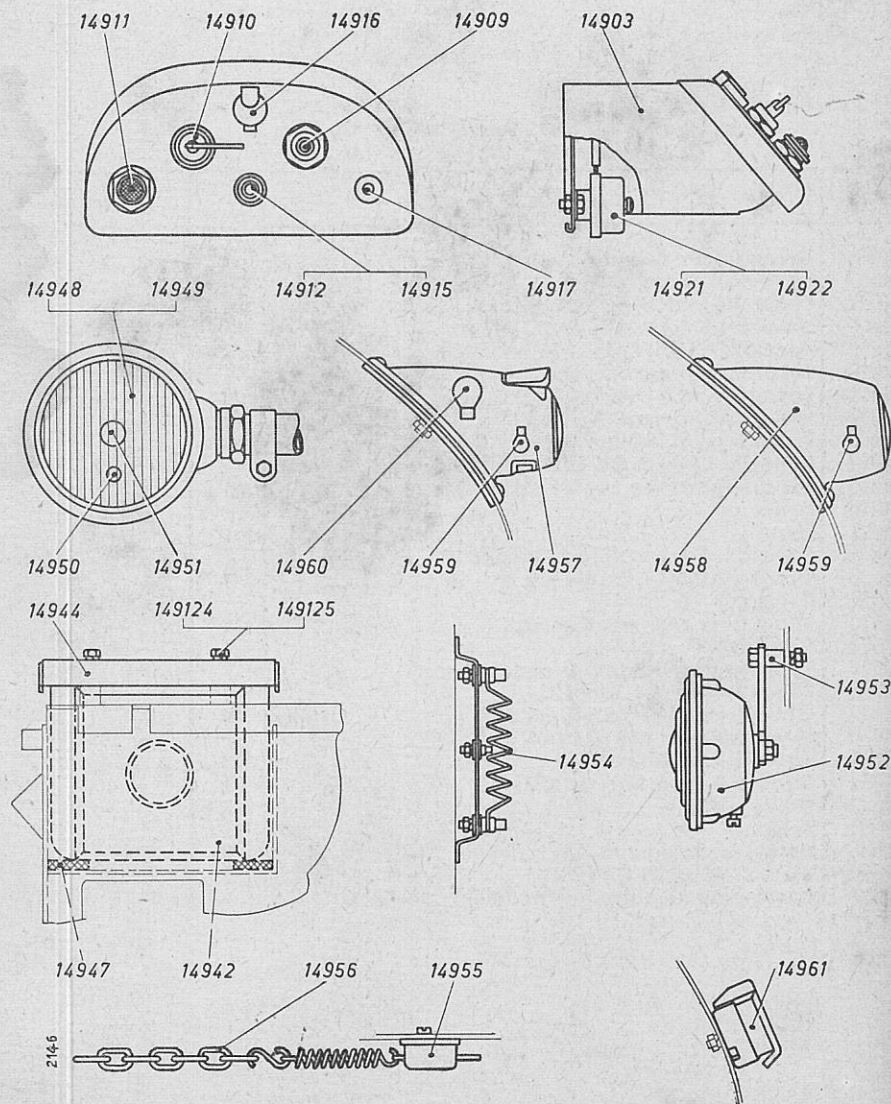
Il faut commander les pièces de rechange à temps!

Accélérateur

No. de figure	Désignation	Nombre de pièces	Remarques
(24601)	Accélérateur complet	1	
14603	Secteur à crans	1	
14604	Levier de blocage	1	
14608	Vis 6 p.	1	
14609	Rondelle 13 DIN 433	1	
14610	Ressort de pression	1	
14611	Ecrou 6 p. M 8 DIN 934	2	
14612	Rondelle Grower B 8 DIN 127	1	
14613	Ecrou 6 p. M 5 DIN 934	1	
14714	Rondelle Grower B 5 DIN 127	1	
14615	Vis à tête fraisée M 5×12 DIN 63	1	
14616	Levier coudé	1	
14621	Ecrou	1	
14622	Rondelle Grower B 10 DIN 127	1	
14623	Goujon AM 10×35 DIN 939	1	
14624	Graisseur	1	
14625	Tirant pour réglage manuel	1	
14626	Tige filetée	1	
14627	Tirant pour réglage par pédale	1	
14628	Rondelle nue 6,4 DIN 125	6	
14629	Goupille fendue 1,5×10 DIN 94	6	
14630	Ecrou tendeur M 6 DIN 1479	1	
14631	Ecrou 6 p. M 6 DIN 934	3	
14632	Ecrou 6 p. M 6 links DIN 934	1	
14633	Guide	2	
14634	Boulon	2	
14635	Levier intermédiaire	1	
14636	Vis 6 p. M 8×35 DIN 931	1	
14637	Tirant pour réglage par pédale, à l'arrière	1	

Désigner les pièces exactement suivant ce catalogue!

Appareillage électrique



Il faut indiquer le numéro du catalogue, le numéro de figure et le nombre de pièces!

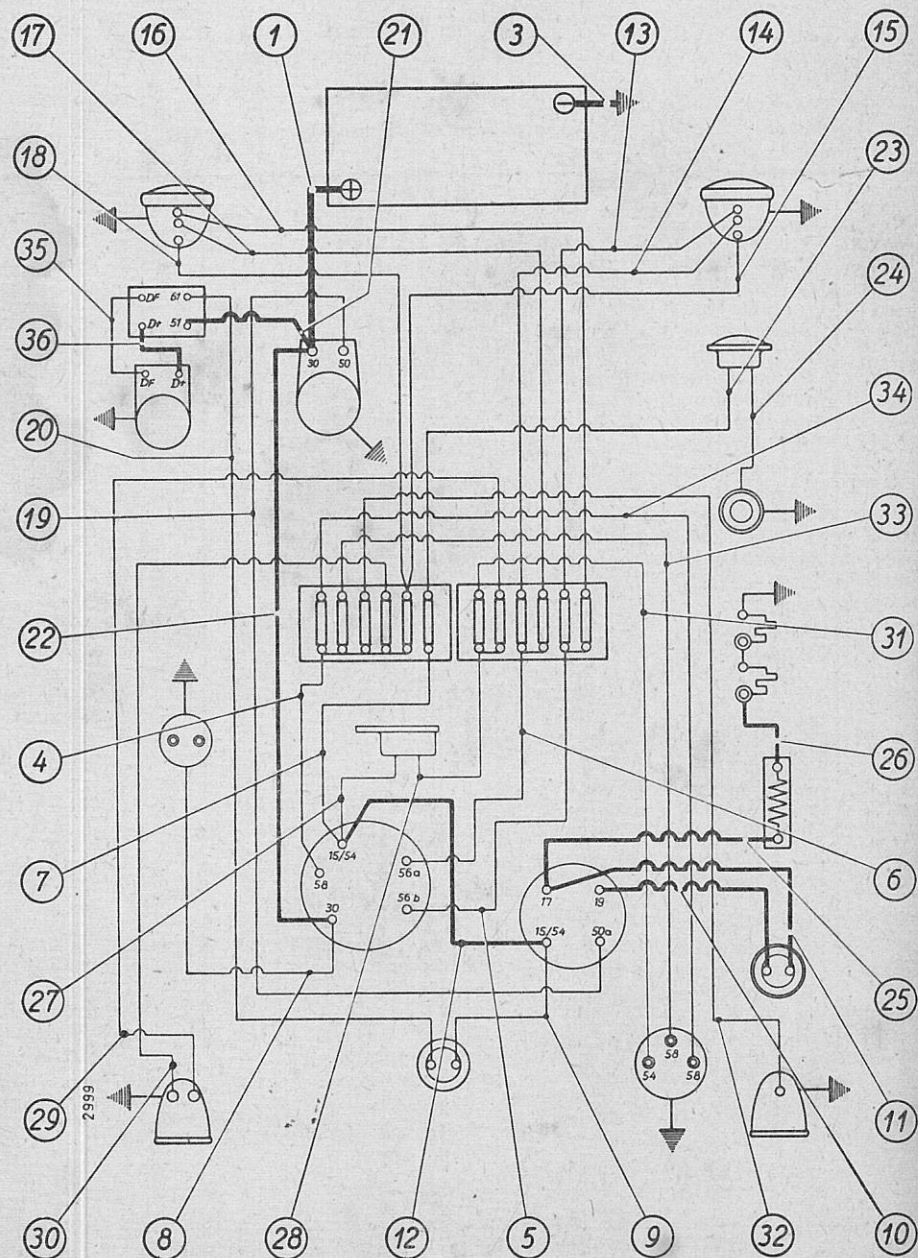
Appareillage électrique

No. de figure	Désignation	Nombre de pièces	Remarques
(54901)	Appareillage électrique, complet	1	avec feu de stop
(64901)	Appareillage électrique, complet	1	sans feu de stop
14903	Tableau de bord	1	
14909	Commutateur avec clé C DIN 72766	1	
14910	Commutateur de réchauffage-démarrage A DIN 72763	1	
14911	Témoin de réchauffage D DIN 72525	1	
14912	Lampe-témoin	1	
14915	Ampoule H 12 V, 1,5 W, DIN 72601	1	
14916	Prise de courant avec couvercle D DIN 72591	1	
14917	Bouton-poussoir	1	
14921	Boîte à fusible A 6 DIN 72582	2	
14922	Fusible 8 DIN 72581	12	
14942	Batterie 12 V, 84 Ah, DIN 72311	1	
14944	Support de batterie	1	
14947	Cale	3	
14948	Phare droit	1	
14949	Phare gauche	1	
14950	Ampoule pour feu de stationnement H 12 V, 1,5 W, DIN 72601	2	
14951	Ampoule Bilux à deux filaments B 12 V, 35/35 W, DIN 72601	2	
14952	Klaxon 100x12 DIN 72701	1	
14953	Bague pour klaxon	1	
14954	Résistance de bougie	1	
14955	Interrupteur à tirette du feu de stop	1	*
14956	Chaîne pour interrupteur à tirette du feu de stop	1	*
14957	Feu arrière, stop et plaque	1	*
(64957)	Feu arrière et plaque	1	si le feu de stop est supprimé
14958	Feu arrière	1	
14959	Ampoule pour feu arrière L 12 V, 5 W, DIN 72601	2	
14960	Ampoule pour feu de stop K 12 V, 12 W, DIN 72601	1	
14961	Prise de courant (quintapolaire) A DIN 72576	1	
149124	Vis 6 p. M 8x210 DIN 931	2	
14915	Rondelle Grower B 8 DIN 127	2	

* supprimé pour modèle sans feu de stop.

Pour les commandes, il faut tenir compte des remarques!

Schéma de câblage de l'appareillage électrique

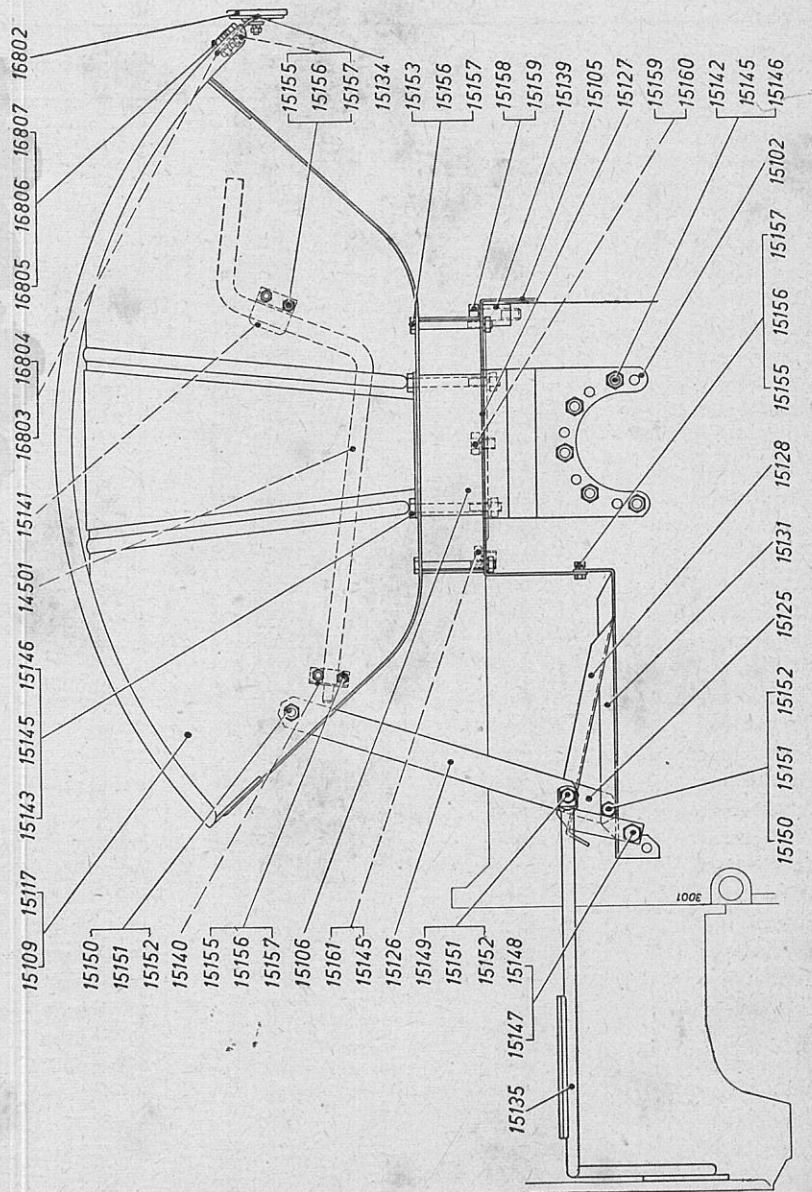


KLÜCKNER-HUMBOLDT-DEUTZ AG · KÖLN

Schéma de câblage de l'appareillage électrique

Dénomination	Section	Longueur	Marquage
1 Câble de démarreur	24 mm ²	760	—
3 Ruban de masse	35 mm ²	350	—
4 Conducteur	1,5 mm ²	250	gris
5 Conducteur	1 mm ²	250	blanc
6 Conducteur	1 mm ²	250	jaune
7 Conducteur	1,5 mm ²	250	noir
8 Conducteur	1,5 mm ²	150	rouge
9 Conducteur	1 mm ²	60	noir
10 Conducteur	4 mm ²	110	noir
11 Conducteur	4 mm ²	180	noir
12 Conducteur	4 mm ²	150	noir
13 Conducteur	1 mm ²	2270	blanc
14 Conducteur	1 mm ²	2270	jaune
15 Conducteur	1 mm ²	2270	gris-rouge
16 Conducteur	1 mm ²	1850	blanc
17 Conducteur	1 mm ²	1850	jaune
18 Conducteur	1 mm ²	1850	gris-noir
19 Conducteur	1 mm ²	1410	noir
20 Conducteur	1 mm ²	1820	bleu clair
21 Conducteur	2,5 mm ²	760	rouge
22 Conducteur	6 mm ²	1340	rouge
23 Conducteur	1 mm ²	1100	noir-jaune
24 Conducteur	1 mm ²	1200	brun
25 Conducteur	4 mm ²	1130	noir
26 Conducteur	4 mm ²	330	noir
27 Conducteur	1 mm ²	1470	noir-rouge *
28 Conducteur	1 mm ²	1470	noir-rouge *
29 Conducteur	1 mm ²	2980	noir-jaune-rouge *
30 Conducteur	1 mm ²	2980	gris-noir
31 Conducteur	1 mm ²	2220	noir-jaune-rouge *
32 Conducteur	1 mm ²	2980	gris-rouge
33 Conducteur	1 mm ²	2220	gris-noir
34 Conducteur	1 mm ²	2220	gris-rouge
35 Conducteur	1,5 mm ²	560	bleu
36 Conducteur	2,5 mm ²	610	noir

Revêtement en tôle, ailes AR et catadioptres

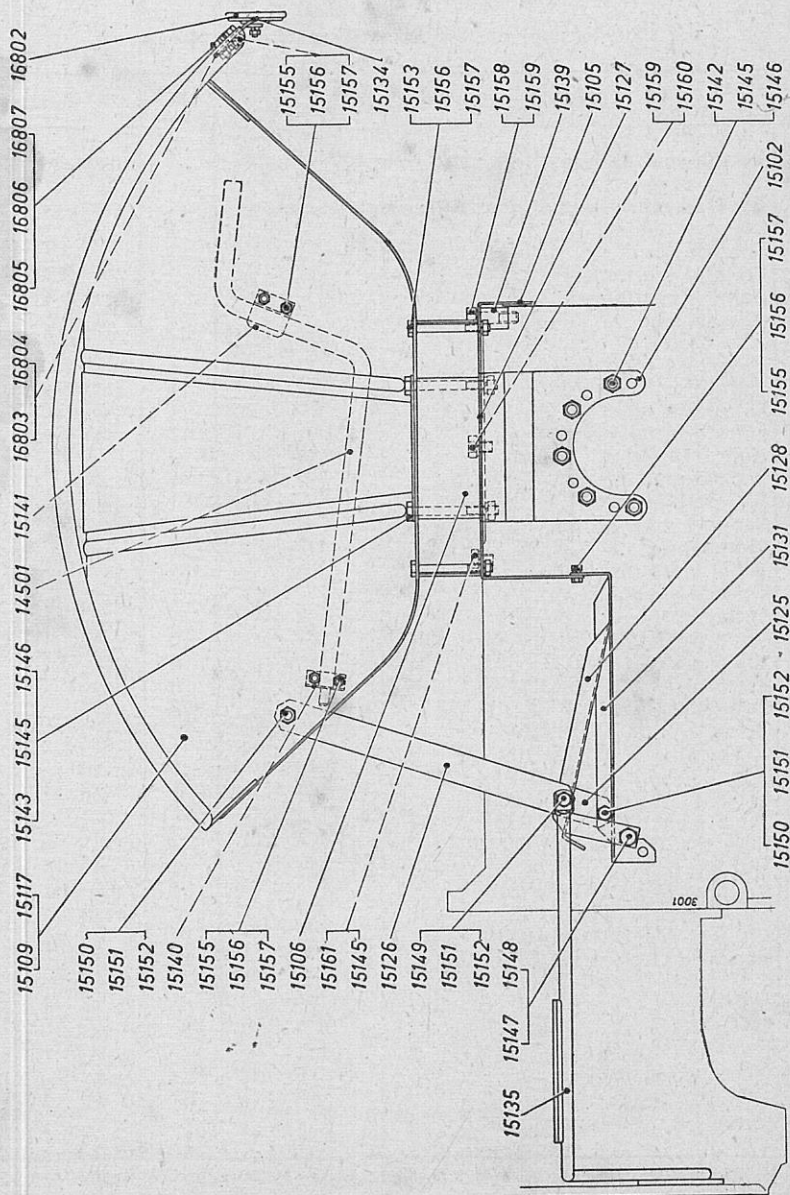


Revêtement en tôle, ailes AR et catadioptres

No. de figure	Désignation	Nombre de pièces	Remarques
(45101)	Revêtement en tôle et ailes AR, complet	1	pour pneus 10—28 AS et 8—32 AS
(55101)	Revêtement en tôle et ailes AR, complet	1	pour pneus 8—36 AS
15102	Support d'aile	2	
15105	Tôle de fond	1	
15106	Boîte d'écartement	2	pour 55101
(25106)	Boîte d'écartement	2	pour 45101
15109	Aile gauche	1	
15117	Aile droite	1	
15125	Entretoise longue	1	pour 55101
(25125)	Entretoise longue	1	pour 45101
15126	Entretoise courte	1	pour 55101
(25126)	Entretoise courte	1	pour 45101
15127	Cale	2	
15128	Repose-pied gauche	1	
15131	Repose-pied droit	1	
15134	Support pour plaque de police	1	
15135	Marchepied	1	
15139	Tube entretoise	2	
15140	Tôle de maintien	1	
15141	Etrier en tôle	1	
15142	Vis 6 p. M 12× 95 DIN 931	10	
15143	Vis 6 p. M 12×110 DIN 931	8	pour 55101
(25143)	Vis 6 p. M 12× 55 DIN 931	8	pour 45101
15145	Rondelle Grower B 12 DIN 127	20	
15146	Ecrou 6 p. M 12 DIN 934	18	
15147	Vis 6 pans M 10×15 DIN 933	1	
15148	Rondelle Grower B 10 DIN 127	1	
15149	Vis 6 p. M 8×25 DIN 933	1	
15150	Vis 6 p. M 8×18 DIN 933	3	
15151	Rondelle Grower B 8 DIN 127	4	
15152	Ecrou 6 p. M 8 DIN 934	4	
15153	Vis 6 p. M 6×95 DIN 931	4	pour 55101
(25153)	Vis 6 p. M 6×45 DIN 931	4	pour 45101
15155	Vis 6 p. M 6×12 DIN 933	13	
15156	Rondelle Grower B 6 DIN 127	17	

Il faut indiquer le numéro du catalogue, le numéro de figure et le nombre de pièces!

Revêtement en tôle, ailes AR et catadioptres

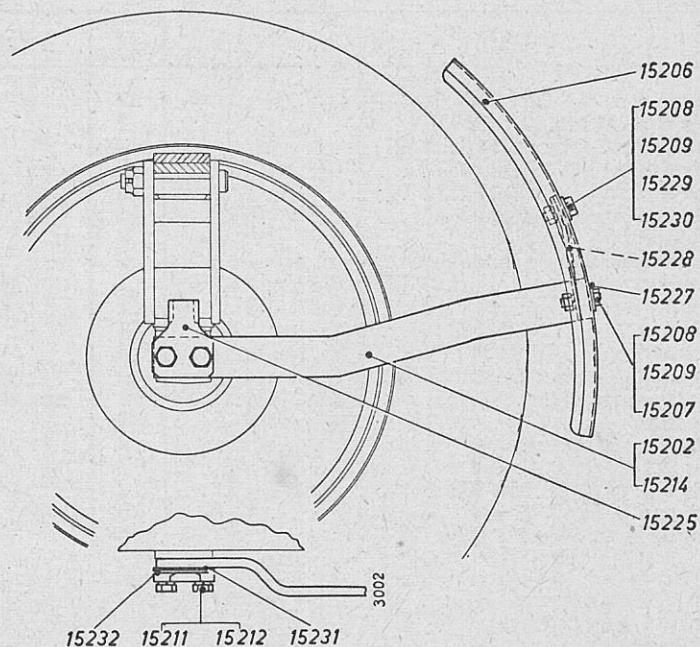


Revêtement en tôle, ailes AR et catadioptres

No. de figure	Désignation	Nombre de pièces	Remarques
15157	Ecrou 6 p. M 6 DIN 934	17	
15158	Vis 6 p. M 14×60 DIN 931	2	
15159	Rondelle Grower B 14 DIN 127	4	
15160	Vis 6 p. M 14×15 DIN 933	2	
15161	Vis 6 p. M 12×15 DIN 933	2	
15101	Manivelle de lancement	1	
(36801)	Catadioptré complet	2	
16803	Catadioptré avec rondelle Grower et écrou 6 p.	2	
16802	Support gauche	1	
16804	Support droit	1	
16805	Vis 6 p. M 6×12 DIN 933	4	
16806	Ecrou 6 p. M 6 DIN 934	4	
16807	Rondelle Grower B 6 DIN 127	4	
(17601)	Dossier complet	1	(2ème siège)
(17602)	Dossier	1	
(17603)	Plaque de renforcement	2	
(17604)	Vis	2	
(17605)	Vis 6 p. M 6×18 DIN 933	2	
(17606)	Ecrou 6 p. M 6 DIN 934	6	
(17607)	Rondelle Grower B 6 DIN 127	6	

Indiquer sur les commandes le type et le numéro du tracteur ainsi que le numéro du moteur!

Garde-boues AV



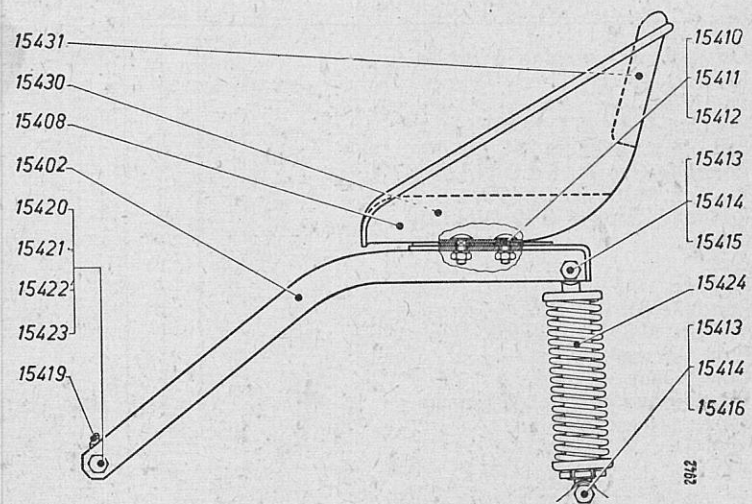
Il faut commander les pièces de rechange à temps!

Garde-boues AV

No. de figure	Désignation	Nombre de pièces	Remarques
(35201)	Garde-boue complet, à droite	1	15202—15232
15202	Support droit	1	
15206	Tôle de garde	1	
15207	Vis 6 p. M 8×25 DIN 931	2	
15208	Ecrou 6 p. M 8 DIN 934	3	
15209	Rondelle Grower B 8 DIN 127	3	
15211	Vis 6 p. M 10×35 DIN 931	2	
15212	Rondelle Grower B 10 DIN 127	2	
15225	Butée	1	
15227	Cale	1	
15228	Patte	2	
15229	Rondelle 8,4 DIN 125	1	
15230	Vis 6 p. M 8×20 DIN 931	1	
15231	Cale 0,5 mm	1	
15232	Cale 1 mm	1	
(35213)	Garde-boue complet, à gauche	1	15206—15231 et 15214
15214	Support gauche	1	

Désigner les pièces exactement suivant ce catalogue!

Siège de conducteur



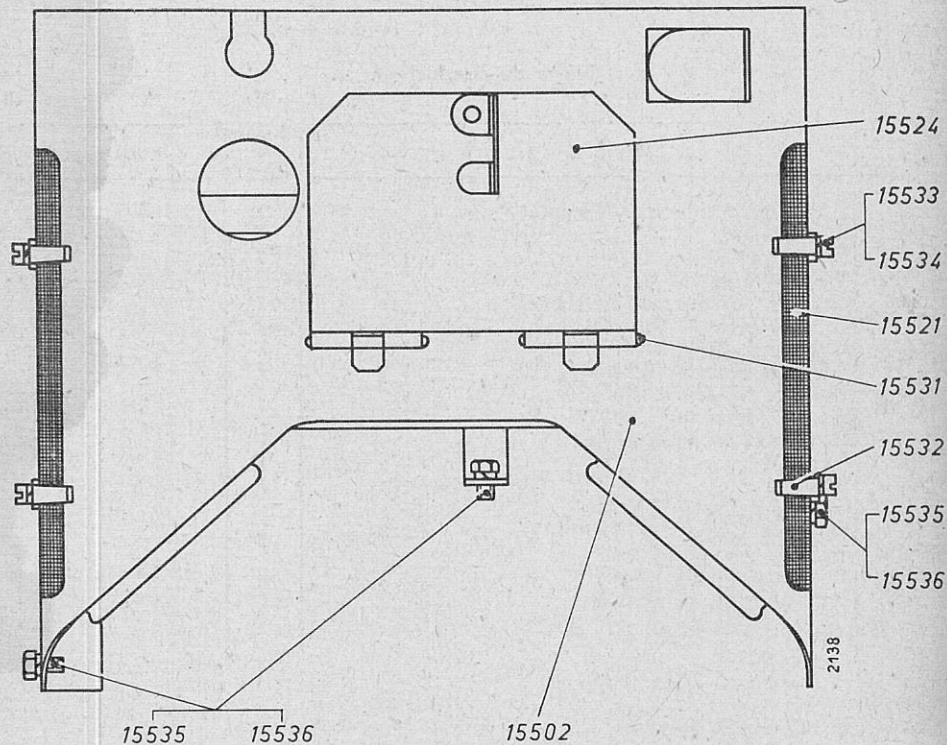
Il faut indiquer le numéro du catalogue, le numéro de figure et le nombre de pièces!

Siège de conducteur

No. de figure	Désignation	Nombre de pièces	Remarques
(35401)	Siège de conducteur, complet	1	
15402	Balancier	1	
15408	Siège	1	
15410	Vis à tête ronde M 12×30 DIN 603	2	
15411	Rondelle Grower B 12 DIN 127	2	
15412	Ecrou 6 p. M 12 DIN 934	2	
15413	Ecrou 6 p. M 14 DIN 934	2	
15414	Rondelle Grower B 14 DIN 127	2	
15415	Vis 6 p. M 14×70 DIN 931	1	
15416	Vis 6 p. M 14×65 DIN 931	1	
15419	Graisneur A 10 DIN 71 412	1	
15420	Axe	1	
15421	Vis 6 p.	1	
15422	Ecrou 6 p. M 16 DIN 934	1	
15423	Rondelle Grower B 16 DIN 127	1	
15424	Frein de vibrations	1	
15430	Remboufrage de siège	1	
15431	Remboufrage de dossier	1	

Pour les commandes, il faut tenir compte des remarques!

Coffret à outils



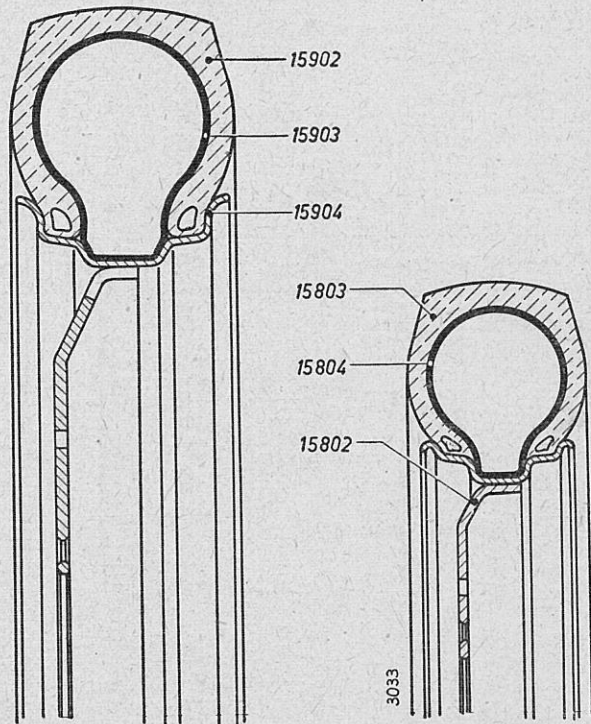
Indiquer sur les commandes le type et le numéro du tracteur ainsi que le numéro du moteur!

Coffret à outils

No. de figure	Désignation	Nombre de pièces	Remarques
(25501)	Coffret à outils, complet	1	
15502	Coffret à outils	1	
15521	Toile métallique	2	
15524	Porte	1	
15531	Fil $3\phi \times 60$ de longueur	2	
15532	Etrier	4	
15533	Vis à tête cylindrique M5×20 DIN 84	4	
15534	Rondelle Grower B 5 DIN 127	4	
15535	Vis 6 p. M 10×15 DIN 933	4	
15536	Rondelle Grower B 10 DIN 127	4	

Il faut commander les pièces de rechange à temps!

Pneumatiques



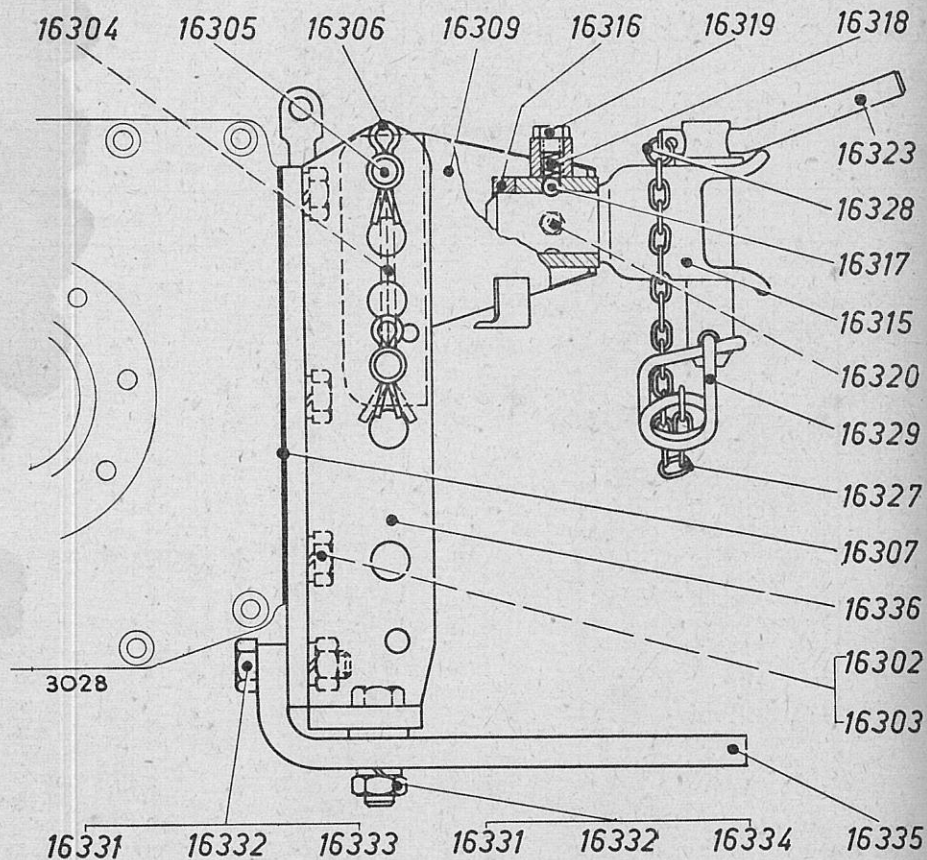
Désigner les pièces exactement suivant ce catalogue!

Pneumatiques

No. de figure	Désignation	Nombre de pièces	Remarques
Roues AV			
15802	Roue à voile plein 3,25 D×16	2	
15803	Pneu 5,00—16 AS Front	2	
15804	Chambre à air H16 avec soupape	2	
Roues AR			
15902	Pneu 8—32 AS	2	
	Pneu 10—28 AS	2	
	Pneu 8—36 AS	2	mod. roues hautes
15903	Chambre à air pour pneu 8—32 AS avec soupape	2	
	Chambre à air pour pneu 10—28 AS avec soupape	2	mod. roues hautes
15904	Roue à voile plein W7—32	2	
	Roue à voile plein W9—28	2	
	Roue à voile plein W7—36	2	mod. roues hautes

Indiquer sur les commandes le type et le numéro du tracteur ainsi que le numéro du moteur!

Dispositif d'attelage



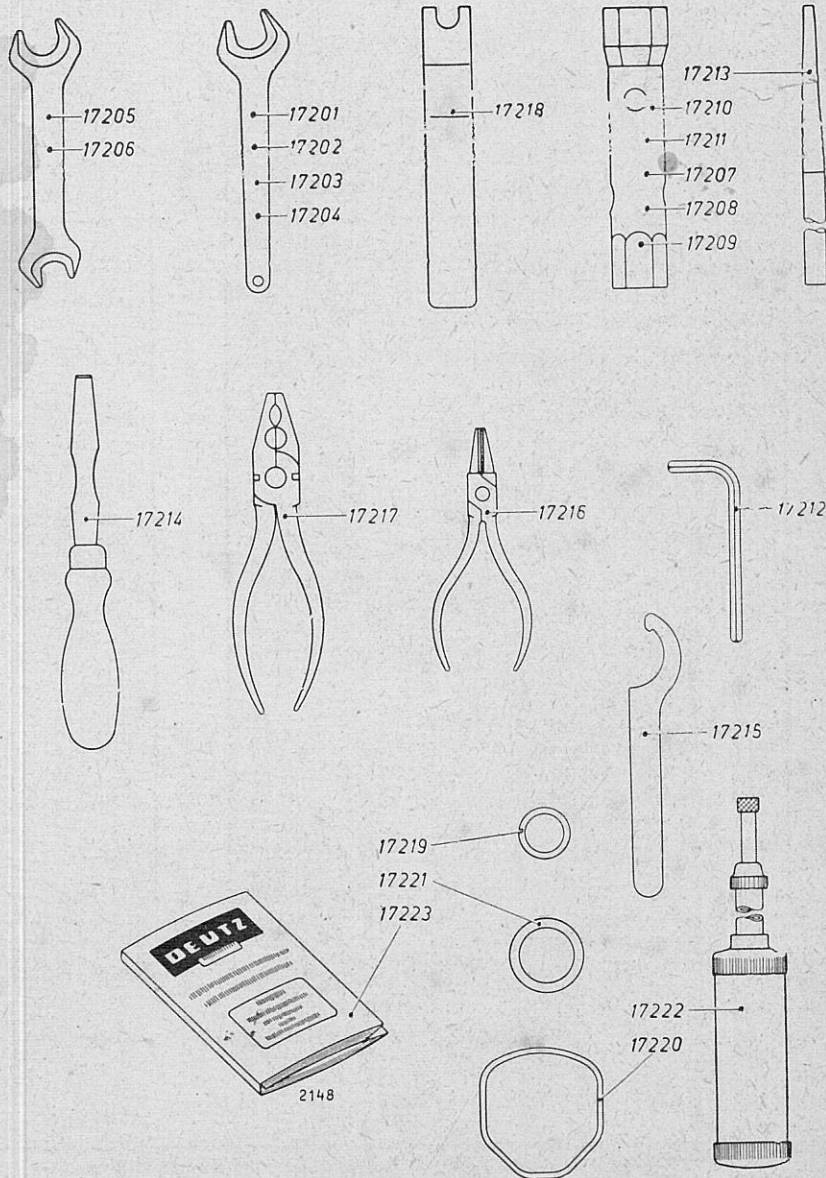
Pour les commandes, il faut tenir compte des remarques!

Dispositif d'attelage

No. de figure	Désignation	Nombre de pièces	Remarques
(16301)	Plaque d'attelage avec chape, complète	1	
16302	Rondelle Grower B 16 DIN 127	6	
16303	Vis 6 p. M 16×45 DIN 933	6	
16304	Goupille fendue 10×200 DIN 94	1	
16305	Clavette	2	
16306	Goupille fendue 10×60 DIN 94	2	
16307	Joint	1	
(16308)	Attelage complet	1	16309—16329
16309	Traverse	1	
16315	Chape	1	
16316	Bague de butée	1	
16317	Bille 12 φ	1	
16318	Ressort	1	
16319	Bouchon fileté AM 14×1,5 DIN 7604	1	
16320	Graisneur	1	
16323	Clavette	1	
16327	Chaîne à maillons ronds 2,5 DIN 766, 252 de longueur	1	
16328	Bague B 20×3,1 DIN 5296	2	
16329	Arrêt	1	
(16330)	Dispositif d'attelage, complet	1	
16331	Rondelle Grower B 16 DIN 127	3	
16332	Ecrou 6 p. M 16 DIN 934	3	
16333	Vis 6 p. M 16×60 DIN 931	1	
16334	Vis 6 p. M 16×70 DIN 931	2	
16335	Plaque de remorque	1	
16336	Couvercle	1	

Il faut indiquer le numéro du catalogue, le numéro de figure et le nombre de pièces!

Outillage et pièces de rechange



Outillage et pièces de rechange

No. de figure	Désignation	Nombre de pièces	Remarques
17201	Clef simple de 10 DIN 894	1	
17202	Clef simple de 12 DIN 894	1	
17203	Clef simple de 30 DIN 894	1	
17205	Clef double de 14×17 DIN 895	1	
17206	Clef double de 19×22 DIN 895	1	
17207	Clef à canon B 10×14 DIN 896	1	
17208	Clef à canon A 17×19 DIN 896	1	
17209	Clef à canon B 19×22 DIN 896	1	
17210	Clef à canon B 24×27 DIN 896	1	
17211	Clef à canon de 21	1	
17212	Clef à griffes 6 p. 6 DIN 911	1	
17213	Broche 12×250	1	
17214	Tournevis 0,8 DIN 5270	1	
17215	Clef à ergot 58×62 DIN 1810	1	
17216	Pince ronde	1	
17217	Pince universelle 160 DIN 5244	1	
17218	Levier de pompage	1	
17219	Joint de conduite de fuites sur injecteur	4	
17220	Joint entre culasse et chapeau de culasse	4	
17221	Joint d'injecteur	2	
17222	Pompe à graisse	1	
17223	Notice d'entretien et catalogue de pièces de rechange	1	

Désigner les pièces exactement suivant ce catalogue!