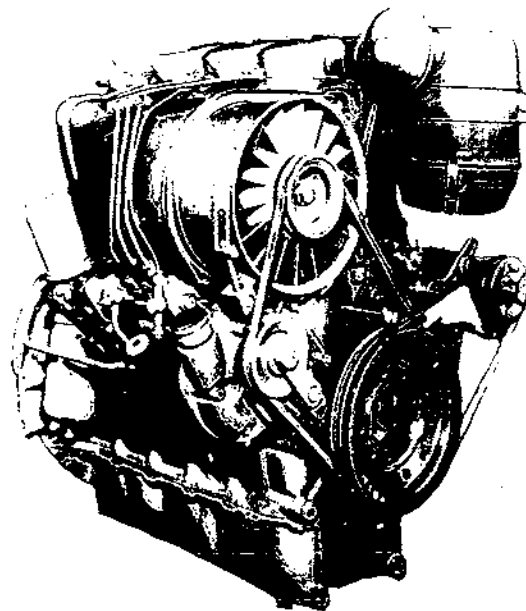


F3L 812

2



Viertakt-Dieselmotor  
 Four-stroke diesel engine  
 Moteur a 4 temps  
 Motore diesel a 4 tempi  
 Motor diesel de 4 tiempos  
 Motor diesel a quatro tempos  
 Fyrtakt- Dieselmotor



*Luftgekühler*

## F 3 L 8 1 2

Teilnummernliste  
 Part No. List  
 Liste des Nos de pièces  
 Lista de Nos. de pieza  
 Listino numeri dei pezzi  
 Lista dos Nos, de peça  
 delnummer lista

TN 0150-43	(500 0017 0150-99)
TN 0150-43	(500 0017 0150-99)
TN 0150-43	(500 0017 0150-99)
TN 0150-43	(500 0017 0150-99)
TN 0150-43	(500 0017 0150-99)
TN 0150-43	(500 0017 0150-99)
TN 0150-43	(500 0017 0150-99)

zugehörige Ersatzteilliste  
 To be used with parts list  
 Liste de pièces de rechange correspondante  
 Lista de repuestos correspondiente  
 Listino parti di ricambio corrispondente  
 Lista de sobressalentes correspondente  
 tillhörande reservdel lista

Z 0150-43
Z 0150-43
Z 0150-43
Z 0150-43
Z 0150-43
Z 0150-43
Z 0150-43

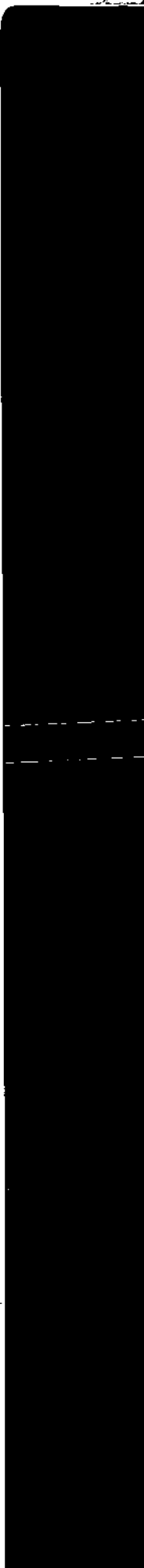


**KLÖCKNER-HUMBOLDT-DEUTZ AG · KÖLN**

<b>MA</b>	Kurbelgehäuse	11 - 28
<b>MB</b>	Ölwanne	29 - 33
<b>MC</b>	Zylinder, Steuerungsteile	35 - 45
<b>MD</b>	Triebwerkteile	47 - 57
<b>ME</b>	Schmierölpumpe, Ölfilter, Ölkühler, Hydraulikölkühler	59 - 76
<b>MF</b>	Einspritzpumpe mit Antrieb und Leitungen	77 - 99
<b>MG</b>	Kühlluftgebläse, Luftführung, Luftfilter, Saug-u. Auspuffrohr	101 - 114
<b>MH</b>	Lichtmaschine, Anlasser und Messgeräte	115 - 132
<b>MK</b>	Angebauter Kraftstoffbehälter, Armaturenkasten	133 - 139
<b>ML</b>	Anschlussgehäuse, Anflansch-Aussenlager	141 - 144
<b>MM</b>	Anflansch-Aussenlager mit Scheibenkupplung	145 - 149
<b>MN</b>	Auspufftopf, Auspuffrohr, Kühlluftabführung	151 - 155
<b>MP</b>	Motorabstellung und Messgeräte	157 - 162
<b>MR</b>	Luftpresser, Keilriemenschutz, Drehzahlverstellvorrichtung	163 - 168
<b>MZ</b>	Werkzeuge, Reserveteile, Dichtungssatz	169 - 171

<b>MA</b>	Crankcase, Carter de manivelle, Incastellatura	11 - 28
<b>MB</b>	Crankcase bottom, Carter inférieur, Coppa dell'olio	29 - 33
<b>MC</b>	Cylinder, valve operating gear, Cylindre, pièces de distribution, Cilindro, organi di distribuzione	35 - 45
<b>MD</b>	Motion parts, Embiellage, Organi di trasmissione	47 - 57
<b>ME</b>	Lube oil pump, oil filter, oil cooler, Pompe à huile de graissage, filtre à huile, refroidisseur d'huile, Pompa dell'olio- Filtro dell'olio- Refrigerante dell'olio, Hydraulic oil cooler, Refroidisseur d'huile du système hydraulique, Refrigerante dell'olio dell'impianto idraulico	59 - 76
<b>MF</b>	Injection pump with drive and piping, Pompe d'injection avec commande et conduites, Pompa d'iniezione con comando e tubazioni	77 - 99
<b>MG</b>	Cooling air blower, air cleaner, intake and exhaust pipes, Soufflante d'air de refroidissement, filtre d'air, tuyaux d'admission et d'échappement, Soffiante- Filtro dell'aria- Collettore si aspirazione e di scarico	101 - 114
<b>MH</b>	Dynamo, starter motor and measuring instruments, Dynamo démarreur et instruments de mesure, Dinamo, Motorino d'avviamento- Strumenti di controllo	115 - 132
<b>MK</b>	Mounted fuel tank, instrument panel, Réservoir à combustible monté, boîte à instruments, Serbatoio dei combustibile montato sul motore- Quadretto con apparecchiature	133 - 139
<b>ML</b>	Adapter housing, flange-type outer bearing, Carter de raccordement, palier extérieur à bride Campana- Supporto esterno flangiato	141 - 144
<b>MM</b>	Flange-type outer bearing with disc clutch, Palier extérieur à bride avec embrayage à disque, Supporto esterno flangiato con frizione monodisco	145 - 149
<b>MN</b>	Exhaust silencer, exhaust pipe, cooling air discharge duct, Pot d'échappement tuyau d'échappement, évacuation d'air de refroidissement, Narmitta di scarico- Tubo di scarico deflettore dell'aria	151 - 155
<b>MP</b>	Shut down device and measuring instruments, Dispositif d'arrêt et instruments de mesure, Arresto- Strumenti di controllo	157 - 162
<b>MR</b>	Air compressor, V-belt guard speed control device, Compresseur d'air, couvre- courroie dispositif de changement de régime, Comprensore- Protezione per cinghie trapezoidali, Dispositivo per la variazione del numero dei giri	163 - 168
<b>MZ</b>	Tools, spare parts, Outils, pièces de réserve, Attrezzi parti di riserva, Set of gaskets, Jeu de joints, Juege de juntas	169 - 171

<b>MA</b>	Cárter, Carter, Vevhus	11 - 28
<b>MB</b>	Cárter inferior, Carter inferior, Oljetråg	29 - 33
<b>MC</b>	Cilindro, piezas de la distribución, Cilindros, órgaos de distribuçã, Cylinder, ventilmekanisãm	35 - 45
<b>MD</b>	Piezas del mecanismo motriz, Peças do mecanimo motriz, Vevaxel, vevstakar, kolvar	47 - 57
<b>ME</b>	Bomba de aceite lubricante, filtro de aceite, refrigerador de aceite, Bomba de óleo lubric., filtro de óleo, refrigerador de óleo, Smörjoljepump, oljefilter, oljekylare, Refrigerador para aceite del sistema hidráulico, Refrigerador para óleo do sistema hidráulico, Hydrauloljekylare	59 - 76
<b>MF</b>	Bomba de inyección con accionamiento y tuberías, Bomba de injeção com comando e tubagens, Insprutningssystem med drivanordning för pump	77 - 99
<b>MG</b>	Ventilador, filtro de aire, tuberías de admisión y escape, Ventilador, filtro de ar, tubagens de admissao e de escape, Kylluftflåkt, luftrenage, insug-och avgasrör	101 - 114
<b>MH</b>	Dinamo, arrancador y aparatos de medición, Dinamo, arrancador e aparatos de medição, Generator startmotor, instrument	115 - 132
<b>MK</b>	Tanque de combustible, montado caja de instrumentos, Reservatório de combustivel montado, caixa do instrumentos, Monterbar brånsletank, instrumentlåda	133 - 139
<b>ML</b>	Caja de conexión, soporte exterior de brida, Caixa de conexão mancal exterior de flange, Mellanring, påflånsat ytterlager,	141 - 144
<b>MM</b>	Soporte exterior de brida con embrague de disco, Mancal exterior de flange com embraiagem á disco, Påflånsat ytterlager med lamelkoppling	145 - 149
<b>MN</b>	Silenciador, tubo de escape, desviación del aire refrigerante, Silencioso, tubagem de escape, desvio do ar refrigerante, Ljuddåmpare, avgasrör, kyluftavledare	151 - 155
<b>MP</b>	Dispositivo de parada y aparatos de medición, Dispositivo de parada e aparatos de medição, Anordning för frånslagning, instrument	157 - 162
<b>MR</b>	Compresor de aire, protección de correa trapezoidal, sistema de aceleración, Compressor de ar, protecção da correia em V, sistema de aceleração, Luftkompressor, kilremsskydd varvtalsreglage	163 - 168
<b>MZ</b>	Herramientas, repuestos, Ferramentas, peças de reserva, Verktyk, reservdelar, Serie di guerniziono, Jõgo de juntas, Tåtningsatts	169 - 171



Kurbelgehäuse	für Einbaumotor	Tafel
Crankcase	for Equipment engine	Jllustration
Carter de manivelle	pour Moteur d'equipement	Planche
Incastellatura	per Motore incorporato	Tavola
Cárter	para Motor de equipo	Grabado
Carter	para Motor de equipamento	Tábua
Vevhus	för Inbyggmotor	Plansch

**M1A**  
(500 1306)

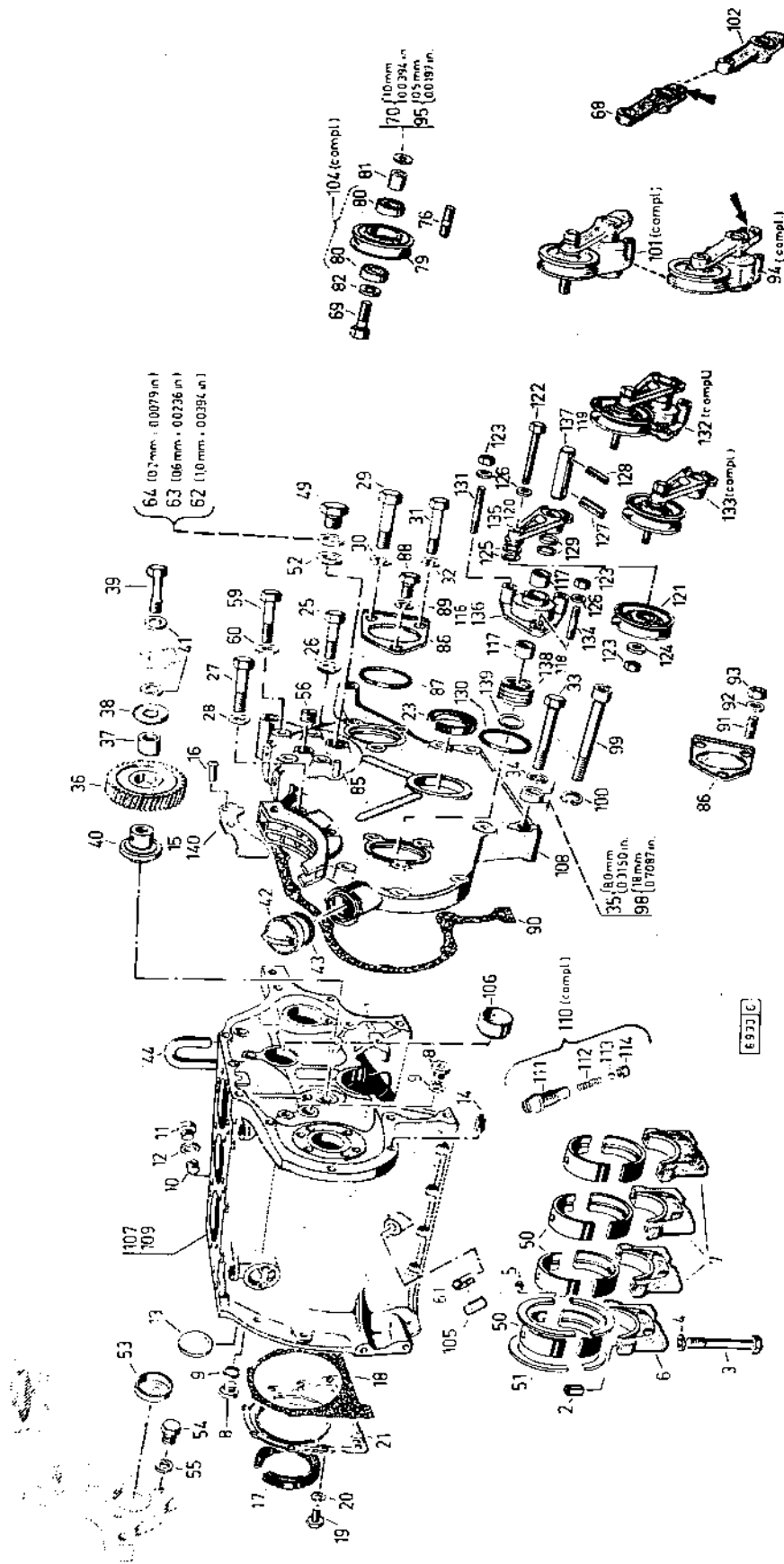
Kurbelgehäuse	für D 40.1S-D 40L-D 4005-D 4505	Tafel
Crankcase	for D 40.1S-D 40L-D 4005-D 4505	Jllustration
Carter de manivelle	pour D 40.1S-D 40L-D 4005-D 4505	Planche
Incastellatura	per D 40.1S-D 40L-D 4005-D 4505	Tavola
Cárter	para D 40.1S-D 40L-D 4005-D 4505	Grabado
Carter	para D 40.1S-D 40L-D 4005-D 4505	Tábua
Vevhus	för D 40.1S-D 40L-D 4005-D 4505	Plansch

**M2 A**  
(500 1307)



Kurbelgehäuse  
Crankcase  
Carter de manivelle  
Incassellatura  
Carter  
Carter  
Vevhus

0150-00 500 1306  
(M1 A)



E937C





BILD POS.	TEILE-NR	CHA	TO-NR	STÜCK-ZAHL	ÜBERS-SCHL.	BENENNUNG	NUMMER	BEMERKUNG	ETK
1	336 2439	K	J150-01	1P	02436	KURBELGEHÄUSE	0150-01-40.20	MIR LIEFERN NUR POS.107	
2	336 2279	E	J150-01	8	08066	PASSBUCHSE	0150-01-01.87		
3	116 9634	E	8920-10	8	03777	SKT.DEHNSCHRAUBE	M14 X110 H 803-10.9		
4	121 6137	E	8923-08	8	03541	SCHEIBE	2308 A 11		
5	336 2448	E	0150-01	2	04107	STIFT	0150-01-46.49		
6	336 2440	E	J150-01	1	08068	PASSLAGERDECKEL	0150-01-46.25	BIS MUT.NR. AB MUT.NR. S.PQS.950	
7	336 2442	E	J150-01	3	02495	LAGEDECKEL	0150-01-46.26		
8	121 5084	E	8928-18	2	04509	VERSCHLUSSSCHRAUBE	245 E 16		
9	111 8737	E	8829-05	2	00887	DICHTRING	A 16 X 22 DIN 7603-CU		
10	121 5235	E	8928-43	4	03617	SCHLITZSTUFEN	860 B		
11	111 0422	E	8828-27	3	04509	VERSCHLUSSSCHRAUBE	M12X1,5 DIN 908		
12	111 8681	E	8829-05	3	00887	DICHTRING	A 12 X 18 DIN 7603-CU		
13	121 8240	E	8928-72	1	04508	VERSCHLUSSSCHEIBE	2 872 A 1		
14	116 7266	E	8923-41	2	08958	SPANNBUCHSE	B11X16H 2341		
15	336 2444	E	0150-01	1	03085	PRALLBLECH	0150-01-46.42	BIS MUT.NR.4 593 002 AB MUT.NR.4 593 003 POS.140	
16	111 5333	E	8824-56	2	01799	MALBKONDORERNADEL	6 X10 DIN 1476 VZKC		
17	116 0317	E	8929-40	1	04695	WELLENDICHTRING	L 115X140 X10 H 2940-31		
18	336 2337	E	0150-01	1	00892	DICHTUNG	0150-01-20.03		
19	111 2322	E	8820-07	8	03784	SECHSRANTSCHRAUBE	M 8X 20 DIN 933- 8.8-A4C		
20	110 2739	E	8822-01	8	01330	FEDERRING	A 8 DIN 128 A4C		
21	336 2338	E	0150-01	1	00859	DECKEL	0150-01-20.06		
22	336 2469	K	0150-01	1P	04760	ZAHNRAD	0150-01-51.10	MIR LIEFERN NUR POS.108	
23	116 5286	E	8929-39	1	04695	WELLENDICHTRING	A 65X 65 X10 H 645		
24	112 4754	E	8820-73	1P	04109	STIFTSCHRAUBE	M10X 25 SN4 DIN 835- 6.8	ENTFAELT	
25	111 1168	E	8820-01	2	03784	SECHSRANTSCHRAUBE	M 8X 60 DIN 931- 8.8-A4C		

BILD POS.	TEILENR.	CHA	TO-NR.	STÜCKZahl	ÜBERSCHL.	BENENNUNG	NUMMER	BEMERKUNG	ETK
26	110 7101	E	8823-01	2	03541	SCHLEIBE	A 8,40 IN 125-ST-A4C		
27	111 1179	E	8820-01	4	03784	SECHSKANTSCHRAUBE	M 8 X 70 DIN 931- 8.8-A4C	BIS MUT.NR.4 337 619 AB MUT.NR.4 337 620 POS.59	
28	110 7101	E	8823-01	4	03541	SCHLEIBE	A 8,40 IN 125-ST-A4C	BIS MUT.NR.4 337 619 AB MUT.NR.4 337 620 POS.60	
29	111 1336	E	8820-01	1	03784	SECHSKANTSCHRAUBE	M 10 X 75 DIN 931- 8.8-A4C		
30	110 2800	E	8822-01	1	01330	FEDERRING	A 10 DIN 128 A4C		
31	112 2379	E	8820-01	1	03784	SECHSKANTSCHRAUBE	M 8 X 65 DIN 931- 8.8-A4C		
32	110 2779	E	8822-01	1	01330	FEDERRING	A 8 DIN 128 A4C		
33	111 1771	E	8820-01	4	03784	SECHSKANTSCHRAUBE	M 14 X 100 DIN 931-M 8.8 A4C		
34	110 2802	E	8822-01	4	01330	FEDERRING	A 14 DIN 128 A4C		
35	336 5726	E	1152-08	4	04380	UNTERLEGSCHLEIFE	U152-08-12.04		
36	336 2541	K	0150-01	1	04760	ZAHNRAD	U150-01-74.20		
37	336 2548	E	0150-01	1	00795	BUECHSE	U150-01-74.02		
38	336 2442	E	0150-01	1	03541	SCHLEIBE	U150-01-42.03		
39	116 8831	E	8920-16	1	03777	SKT.UEHNSCHRAUBE	M 10 X 60 M 803-10.9		
40	336 2435	E	0150-01	1	02525	LAGERZAPPEN	U150-01-45.05		
41	110 7105	E	8823-01	1	03541	SCHLEIBE	A 10,50 IN 125-ST-A4C		
42	123 6271	K	8928-75	1	00859	UECKEL	8928-75-007.010		
43	123 6270	E	8928-75	1	00892	UECKELUNG	8928-75-007.002		
44	336 2911	E	0150-01	1	01241	ENTLUFTUNGSKOHR	U150-01-80.01	BIS MOT.NR. AB MUT.NR. POS.951	
49	336 2539	E	0150-01	1	04509	VERSCHLUSSSCHRAUBE	U150-01-62.01		
50	336 2379	E	0150-01	4	02444	KURBELWELLENLAGER	U150-01-27.59/01	70,00 MM HO 12.7559 INJ UNTERMASSSTUFEN POS.952-957	
51	223 0164	E	0150-01	2	03281	RINGHAELFTE		3,00 MM BREIT (0.1181 IN) BIS MOT.NR. AB MOT.NR. POS.958 UEBERMASSSTUFEN POS.959-966	
52	111 8751	E	8829-05	1	00887	DICHRING	A 24 X 50 DIN 7603-CU		

BILD POS	TEILE-NR.	CHA	TO-NR.	STÜCK ZAHL	ÜBERS. SCHL.	BENENNUNG	NUMMER	BEMERKUNG	ETK
53	116 5439	E	8928-60	1	02111	KERNLOCHVERSCHLUSS	850 H 711		
54	121 5507	E	8928-05	1	03784	SECHSKANTSCHRAUBE	963 M 1		
55	111 8659	E	8829-05	1	00887	DICHTRING	A 10 X 13,5 DIN 7603-CU		
56	116 5788	E	8928-38	1	03617	SCHLIEFSTÜPFEN	M 16 X 1,5 H 710		
59	111 1179	E	8820-01	2	03784	SECHSKANTSCHRAUBE	M 8 X 70 DIN 931- 8.8-A4C		
60	110 7101	E	8823-01	2	03541	SCHEIBE	A 8,40 DIN 125-ST-A4C		
61	116 7209	E	8923-41	1	08958	SPANNBUCHSE	813X14H 2341		
62	336 2293	E	0150-01	1	03541	SCHEIBE	0150-01-07.08		
63	336 2294	E	0150-01	1	03541	SCHEIBE	0150-01-07.09		
64	336 2295	E	0150-01	1	00892	DICHTUNG	0150-01-07.11		
65	336 2521	E	0150-01	1P	00859	DECKEL	0150-01-70.01	WIR LIEFERN NUR POS.116	
66	336 2515	E	0150-01	1P	01305	FEDER	0150-01-69.02	WIR LIEFERN NUR POS.118	
67	336 2516	E	0150-01	1P	04694	WELLE	0150-01-69.03	WIR LIEFERN NUR POS.119	
68	336 2529	E	0150-01	1	03920	SPANNROLLENWELLE	0150-01-71.03	BIS MUT.NR.4 337 619 AB MUT.NR.4337620 POS.120	
69	111 2356	E	8820-07	1	03784	SECHSKANTSCHRAUBE	M 8 X 40 DIN 933- 8.8-A4C	BIS MUT.NR.4 554 130 AB MUT.NR.4554131 POS.122	
70	121 6108	E	8923-08	3	03541	SCHEIBE	2 308 A 13	BIS MUT.NR.4 337 619 AB MUT.NR.4337620 POS.125	
71	111 7502	E	8824-59	1P	03910	SPANNWELLE	13 X 300 IN 1481	WIR LIEFERN NUR POS.127	
72	111 5470	E	8824-59	1P	03910	SPANNWELLE	8 X 320 IN 1481	WIR LIEFERN NUR POS.128	
73	116 6035	E	8929-27	1P	03402	RUNDGUMMERUNG	16 X 2 H 721	WIR LIEFERN NUR POS.129	
74	116 6110	E	8929-27	1P	03402	RUNDGUMMERUNG	80 X 3 H 721	WIR LIEFERN NUR POS.130	
75	110 2557	E	8820-73	1P	04109	STIFTSCHRAUBE	M 8 X 30 S4 DIN 835- 6.8 A4C	WIR LIEFERN NUR POS.131	
76	111 0170	E	8820-73	1	04109	STIFTSCHRAUBE	M 8 X 18 S4 DIN 835- 6.8 VZKL	BIS MUT.NR.4 337 619 AB MUT.NR.4337620 POS.134	
77	110 7101	E	8823-01	1P	03541	SCHEIBE	A 8,40 DIN 125-ST-A4C	WIR LIEFERN NUR POS.126	
78	111 2824	E	8821-02	1P	03780	SECHSKANTMUTTER	M 8 DIN 934-M 8 A4C	WIR LIEFERN NUR POS.123	

BILD POS.	TEILE-NR	CHA	TO-NR	STÜCK-ZAHL	ÜBERS-SCHL.	BENENNUNG	NUMMER	BEMERKUNG	ETK
79	336 2527	E	0150-01	1	03273	RIEMENSCHNUR	0150-01-71.01	BIS MUT.NR.4 554 130 AB MUT.NR.4554131 POS.121	
80	110 4027	E	8844-50	2	03277	RILLENKUGELLAGER	0201-22 UDIN 625		
81	336 2531	E	0150-01	1	00795	BUECHSE	0150-01-71.06		
82	121 0101	E	3923-08	1	03541	SCHNUR	2 508 A 5	BIS MUT.NR.4 554 130 AB MUT.NR.4554131 POS.124	
84	337 1840	E	0155-11	1P	00795	BUECHSE	0155-11-05.14	WIK LIEFERK NUR PUS.117	
85	111 5461	E	3824-59	1	03910	SPANNHUELSE	6 X UDIN 1481		
86	336 2504	E	0150-01	1	00859	DECKEL	0150-01-54.05		
87	116 6110	E	8929-27	1	03402	KUNSGUMMRING	80 A 3 H 721		
88	111 2249	E	8820-07	1	03784	SECHSKANTSCHRAUBE	M 8X 12 UDIN 933- 8.8-A4C		
89	110 2749	E	8822-01	1	01330	FEDERKING	A 8 UDIN 128 A4C		
90	336 2505	E	0150-01	1	00892	DICHTUNG	0150-01-54.12		
91	110 2245	E	3820-73	3	04109	STIFTSCHRAUBE	M 8X 55 594 UDIN 835- 0.8 VZKC		
92	110 7101	E	8823-01	3	03541	SCHNUR	A 8,4 UDIN 125-ST-A4C		
93	111 2824	E	8821-02	4	03780	SECHSKANTMUTTER	M 8 UDIN 944-M 8 A4C		
94	336 2517	K	0150-01	1	03819	SPANNROLLE	0150-01-69.20	BIS MUT.NR.4 554 130 AB MUT.NR.4554131 POS.132	
95	121 5148	E	3923-07	1	03541	SCHNUR	995 H 10		
98	336 2297	E	0150-01	4	05027	ABSTANDROHR	0150-01-07.34		
99	110 3743	E	8820-35	4	04910	ZYLINDERSCHRAUBE	M14X 110 UDIN 912- 8.8 A4C		
100	111 4010	E	8822-02	4	01330	FEDERKING	14 UDIN 7980		
101	336 2519	K	0150-01	1	03819	SPANNROLLE	0150-01-69.00	BIS MUT.NR.4 554 130 AB MUT.NR.4554131 POS.132	
102	336 2532	E	0150-01	1	03920	SPANNKOLLENHEBEL	0150-01-71.09	BIS MUT.NR.4 554 130 AB MUT.NR.4554131 POS.120	
103	112 7347	E	8820-07	1P	03784	SECHSKANTSCHRAUBE	M 8X 02 UDIN 933- 8.8-A4C	WIK LIEFERK NUR PUS.122	
104	336 2534	K	0150-01	1	03919	SPANNROLLE	0150-01-71.20	BIS MUT.NR.4 554 130 AB MUT.NR.4554131 POS.133	



BILD POS.	TEILE-NR.	CHA	TO-NR.	STÜCK-ZAHL	ÜBERS-SCHL.	BENENNUNG	NUMMER	BEMERKUNG	ETK
103	336 2418	E	0150-01	1	00702	BÖLZEN	0150-02-404.25		
106	336 2438	E	0150-01	1	00795	BUECHSE	0150-01-464.04		
107	336 2450	E	0150-01	1	02436	KURBELGEHAEUSE	0150-01-464.00	BIS MUT.-NR. AB MUT.-NR. PUS.967	
108	213 1246	E	0150-01	1	04575	VORDEKER-DECKEL		BEI ERSTM.-ERSATZLIEFERUNG IST BIS MUT.-NR.4554130 PUS.968MZL	
109	350 4831	K	0150-01	1	02437	KURBELGEH.ÜBERTEIL	0150-01-79.30	FUEK AUSFUEHRUNG MIT KÜLBEN- KUEHLUNG	
110	336 2544	K	0150-01	3	03987	SPRITZDUESE	0150-01-78.10	FUEK AUSFUEHRUNG MIT KÜLBEN- KUEHLUNG	
111	210 1881	E	0150-01	3	01096	UEESE	0150-01-78.01	FUEK AUSFUEHRUNG MIT KÜLBEN- KUEHLUNG	
112	210 1882	E	0150-01	3	01034	DRUCKFEDER	0150-01-78.02	FUEK AUSFUEHRUNG MIT KÜLBEN- KUEHLUNG	
113	110 2490	E	8844-90	3	02338	KUGEL	3,5MM III DIN 5401	FUEK AUSFUEHRUNG MIT KÜLBEN- KUEHLUNG	
114	210 1883	E	0150-01	3	00794	BUECHSE	0150-01-78.04	FUEK AUSFUEHRUNG MIT KÜLBEN- KUEHLUNG	
116	336 2524	E	0150-01	1	00859	DECKEL	0150-01-70.04	BIS MUT.-NR.4 622 017 AB MUT.-NR.4622018 PUS.136	
117	337 1846	E	0153-11	2	00795	BUECHSE	0153-11-05.14		
118	336 2512	E	0150-01	1	01305	FEDER	0150-01-69.02		
119	336 2516	E	0150-01	1	04694	WELLE	0150-01-69.03		
120	336 2549	E	0150-01	1	03920	SPANNROLLENHEBEL	0150-01-82.01	BIS MUT.-NR.4 622 017 AB MUT.-NR.4 622 018 POS.138	
121	336 2550	K	0150-01	1	02097	KEILRIEMENSCHREIBE	0150-01-84.10	BIS MUT.-NR.4 622 017 AB MUT.-NR.4 622 018 POS.137	
122	111 2370		8820-07	1	03784	SECHSKANTSCHRAUBE	M 8x 65 S DIN 933- 8.8-A4C		
123	111 2824	E	8321-02	4	03760	SECHSKANFMUTTER	M 8 DIN 934-M 8 A4C		
124	330 8057	E		1	03541	SCHEIBE	204 178 R		
125	332 3439	E	6188-19	4	03541	SCHEIBE	273 515 C		



BILD-POS.	TEILE-NR.	CHA	YO-NR.	STÜCK-ZAHL	ÜBERS.-SCHL.	BENENNUNG	NUMMER	BEMERKUNG	ETK
126	110 7111	E	8823-01	4	03541	SCHEIBE	A 8,4 DIN 125-ST-A4C		
127	111 5532	E	8824-59	1	03910	SPANNWELLE	1,5 X 36 DIN 1481	BIS MUT.NR.4 622 017 AB MUT.NR.462201B POS.139	
128	111 5470	E	8824-59	1	03910	SPANNWELLE	8 X 32 DIN 1481		
129	116 6035	E	8929-27	2	03402	RUNDGUMMRING	16 X 2 H 721		
130	116 6110	E	8929-27	1	03402	RUNDGUMMRING	80 X 3 H 721		
131	110 2246	E	8820-73	2	04109	STIFTSCHRAUBE	M 8 X 55 SN4 DIN 835- 6.8 VZKC		
132	210 1748	K	0150-01	1	03919	SPANNROLLE	0150-01-81.00		
133	210 1035	K	0150-01	1	03919	SPANNROLLE	0150-01-82.10		
134	111 0180	E	8820-73	1	04109	STIFTSCHRAUBE	M 8 X 25 SN4 DIN 835- 6.8		
135	213 0169	E	0150-01	1	03920	SPANNKULLENHEBEL			
136	210 1620	E	0150-01	1	00859	DECKEL	0150-01-70.05		
137	210 1034	E	0150-01	1	04694	WELLE	0150-01-81.17		
138	210 1005	E	0150-01	1	03569	SCHENKELFEDER	0150-01-81.18		
139	110 7121	E	8823-01	1	03541	SCHEIBE	A19 DIN 125-ST-A4C		
140	336 2447	E	0150-01	1	03385	PRALLBLECH	0150-01-46.47		
950	213 4654	E	0150-01	1	02495	LAGERBÜCKEL			
951	210 1811	E	0150-01	1	01241	ENFLUEFTUNGSRÖHRE	0150-01-94.01		
952	336 2380	E	0150-01	4	03000	PASSLAGER	0150-01-27.62/63	69,75 MM (2.7459 IN)	
953	336 2381	E	0150-01	4	03000	PASSLAGER	0150-01-27.64/65	69,50 MM (2.7362 IN)	
954	336 2382	E	0150-01	4	03000	PASSLAGER	0150-01-27.66/67	69,25 MM RD (2.7263 IN)	
955	336 2383	E	0150-01	4	03000	PASSLAGER	0150-01-27.68/69	69,00 MM RD (2.7165 IN)	
956	336 2384	E	0150-01	4	03000	PASSLAGER	0150-01-27.71/72	68,75 MM RD (2.7066 IN)	
957	336 2385	E	0150-01	4	03000	PASSLAGER	0150-01-27.73/74	68,50 MM RD (2.6968 IN)	
958	223 0176	E	0150-01	2	03281	RINGHAELFTE		3,00 MM BREIT (0.1181 IN) AB MOT.NR.	
959	223 0166	E	0150-01	NB	03281	RINGHAELFTE		3,25 MM BREIT (0.1279 IN) BIS MOT.NR. AB MOT.NR.POS.960	



0150-00 500 1306

BILD POS.	TEILE-NR.	CHA	TO-NR.	STÜCK- ZAHL	ÜBERS. SCHL.	BENENNUNG	NUMMER	BEMERKUNG	ETK
960	223 0177	E	0150-01	NB	03281	RINGHAELFTE		3,25 MM BREIT (O.1279 IN) AB MOT.NR.	
961	223 0167	E	0150-01	NB	03281	RINGHAELFTE		3,50 MM BREIT (O.1378 IN) BIS MOT.NR.	
962	223 0178	E	0150-01	NB	03281	RINGHAELFTE		AB MOT.NR. POS. 962 3,50 MM BREIT (O.1378 IN) AB MOT.NR.	
963	223 0168	E	0150-01	NB	03281	RINGHAELFTE		3,75 MM BREIT (O.1476 IN) BIS MOT.NR.	
964	223 0179	E	0150-01	NB	03281	RINGHAELFTE		AB MOT.NR. POS. 964 3,75 MM BREIT (O.1476 IN) AB MOT.NR.	
965	223 0169	E	0150-01	NB	03281	RINGHAELFTE		4,00 MM BREIT (O.1575 IN) BIS MOT.NR.	
966	223 0180	E	0150-01	NB	03281	RINGHAELFTE		AB MOT.NR. POS. 966 4,00 MM BREIT (O.1575 IN) AB MOT.NR.	
967	213 2614	E	0150-01	1	02436	KURBELGEHÄUSE			
968	336 3684	E	0150-39	1	03898	SPANNBAND			

0150-39-08.03

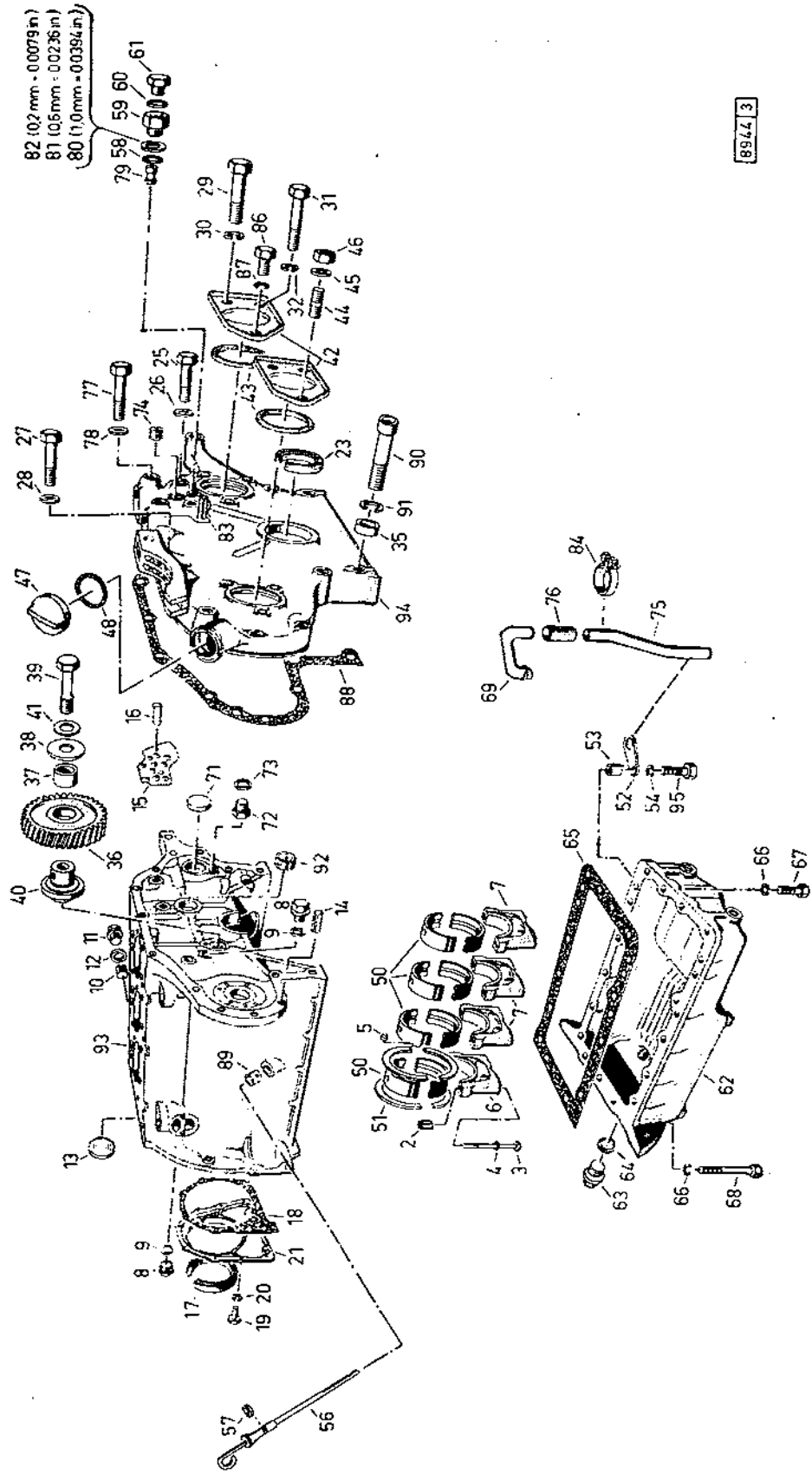






Kuroi-gashūse  
Crankcase  
Carter de manivelle  
Incassellatura  
Carter  
Carter  
vevhus

0150-00 500 1307  
(M2A)



89443



BILD POS.	TEILE-NR.	CHA	TO-NR.	STUCK-ZAHL	UBERSCHL.	BENENNUNG	NUMMER	BEMERKUNG	ETK
1	336 2439	K	0150-01	1P	02436	KURBELGEHAUSE	0150-01-46.20	WIR LIEFERN NUR POS. 93	
2	336 2279	E	0150-01	8	08066	PASSBUCHSE	0150-01-01.87		
3	116 9634	E	8920-16	8	00872	DEHNSCHRAUBE	M14 X110 H 803-10.9		
4	121 6107	E	8923-08	8	03541	SCHEIBE	2 308 A 11		
5	336 2448	E	0150-01	2	04107	STIFT	0150-01-46.49		
6	336 2440	E	0150-01	2	08068	PASSLAGERUECKEL	0150-01-46.25	BIS MOT.NR. AB MOT.NR. PUS. 950	
7	336 2442	E	0150-01	3	02495	LAGERUECKEL	0150-01-46.26		
8	121 5084	E	8928-18	2	04509	VERSCHLUSS-SCHRAUBE	245 E 16		
9	111 8707		8829-05	2	00887	DICHTRING	A 16 X 22 DIN 7603-CU		
10	121 5235	E	8928-43	4	03617	SCHLITZSTOPFEN	860 B		
11	111 0422		8828-27	3	04509	VERSCHLUSS-SCHRAUBE	M12X1,5 DIN 908		
12	111 8681		8829-05	3	00887	DICHTRING	A 12 X 18 DIN 7603-CU		
13	121 6240	E	8928-72	1	04508	VERSCHLUSS-SCHRAUBE	2 872 A 1		
14	116 7266	E	8923-41	2	08958	SPANNBUCHSE	B11X16H 2341		
15	336 2444	E	0150-01	1	03085	PRALLBLECH	0150-01-46.42	BIS MOT.NR. 4 593 002 AB MOT.NR. 4 593 003 PUS. 951	
16	111 5333		8824-56	2	01799	HALBRUNDKERBENAGEL	6 X10 DIN 1476 VZKC		
17	116 <del>0097</del>	E	8929-40	1	04695	WELLENDICHTRING	L 115X140 X16 H 2940-SI	415 0783	
18	336 2337	E	0150-01	1	00892	DICHTUNG	0150-01-20.03		
19	111 2322		8820-07	8	03784	SECHSKANTSCHRAUBE	M 8X 20 DIN 933- 8.8-A4C		
20	110 2799	E	8822-01	8	01330	FEDERRING	A 8 DIN 128 A4C		
21	336 2338	E	0150-01	1	00859	UECKEL	0150-01-20.06		
22	336 2472	K	0150-01	1P	04575	VORORDER-UECKEL	0150-01-51.10	WIR LIEFERN NUR POS. 94	
23	116 5286	E	8929-39	1	04695	WELLENDICHTRING	A 65X 85 X10 H 645		
24	112 4754		8820-73	1P	04109	STIFTSCHRAUBE	M10X 25 SN4 DIN 835- 6.8	ENTFAELT	
25	111 1168	E	8820-01	2	03784	SECHSKANTSCHRAUBE	M 8X 60 DIN 931- 8.8-A4C		

BILD- POS.	TEILE-NR.	CHA <sub>2</sub>	TO-NR.	STÜCK- ZAHL	ÜBERS- SCHL.	BENENNUNG	NUMMER	BEMERKUNG	ETK
26	110 7101	E	8823-01	2	03541	SCHEIBE	A 8,4DIN 125-ST-A4C		
27	111 1179	E	8820-01	4	03784	SECHSKANTSCHRAUBE	M 8X 70 DIN 931- 8.8-A4C		
28	110 7101	E	8823-01	4	03541	SCHEIBE	A 8,4DIN 125-ST-A4C		
29	111 1336	E	8820-01	1	03784	SECHSKANTSCHRAUBE	M10X 75 DIN 931- 8.8-A4C		
30	110 2800	E	8822-01	1	01330	FEDEKRING	A 10 DIN 128 A4C		
31	112 2399	E	8820-01	1	03784	SECHSKANTSCHRAUBE	M 8X 85 DIN 931- 8.8-A4C		
32	110 2799	E	8822-01	1	01330	FEDEKRING	A 8 DIN 128 A4C		
33	111 1780		8820-01	1P	03784	SECHSKANTSCHRAUBE	M14X 110 DIN 931-M 8.8 A4C	WIR LIEFERN NUR POS.90	
34	110 2802	E	8822-01	1P	01330	FEDEKRING	A 14 DIN 128 A4C	WIR LIEFERN NUR POS.91	
35	336 2297	E	0150-01	4	05027	ABSTANDRUHR	0150-01-07.34		
36	336 2541	K	0150-01	1	04760	ZAHNRAD	0150-01-74.20		
37	336 2538	E	0150-01	1	00795	BUECHSE	0150-01-74.02		
38	336 2432	E	0150-01	1	03541	SCHEIBE	0150-01-45.03		
39	116 6831	E	8920-16	1	03777	SKI-DEHNSCHRAUBE	M10 X 90 H 803-10.9		
40	336 2433	E	0150-01	1	02525	LAGERZAPFEN	0150-01-45.05		
41	110 7105	E	8823-01	1	03541	SCHEIBE	A10,5DIN 125-ST-A4C		
42	336 2504	E	0150-01	1	00859	DECKEL	0150-01-54.05		
43	116 6110	E	8929-27	1	03402	KUNDGUMMRING	80 X 3 H 721		
44	111 0166		8820-73	3	04109	STIFTSCHRAUBE	M 8X 15 SN4 DIN 835- 6.8		
45	110 7101	E	8823-01	3	03541	SCHEIBE	A 8,4DIN 125-ST-A4C		
46	111 2824	E	8821-02	3	03780	SECHSKANTMUTTER	M 8 DIN 934-M 8 A4C		
47	123 6291	K	8928-75	1	00859	DECKEL	8928-75-007.010		
48	123 6290	E	8928-75	1	00892	DICHTUNG	8928-75-007.002		
50	336 2379	E	0150-01	4	02444	KURBELWELLENLAGER	0150-01-27.59/61	TO:00 MM RD (2.7559 IN) UNTERMASSTUFEN PUS.952-957	
51	223 0164	E	0150-01	2	05118	ANLAUF-RINGHAELFTE	3.00 MM BREIT (0.1181 IN)		



BILD POS.	TEILE-NR.	CHA	TO-NR.	STÜCK-ZAHL	ÜBERS-SCHL.	BENENNUNG	NUMMER	BEMERKUNG	ETK
52	336 2605	E	0150-02	1	01805	HALTEBLECH	0150-02-06.13	BIS MUT.-NR. AB MUT.-NR. UEBERMASSSTUFEN POS.959-966	
53	121 6151	E	8923-40	2	00794	BÜCHSE	2 340 A 5	POS. 958	
54	110 2799	E	8622-01	1	01330	FEDERRING	A 8 DIN 128 A4C	POS. 967	
55	111 0587	E	8820-35	1 P	04916	ZYLINDER-SCHRAUBE	M 8 X 35 DIN 912- 6.9 VZCC		
56	336 2498	K	0150-01	1	02941	ÖELMESSSTAB	0150-01-52.280		
57	116 5975	E	8929-27	1	03402	RUNDGUMMRING	5 X 2 H 721		
58	111 8751		8829-05	1	00887	DICHTRING	A 24 X 30 DIN 7603-CU		
59	336 2510	E	0150-01	1	04509	VERSCHLUSSSCHRAUBE	0150-01-62.03		
60	111 8713	E	8829-05	1	00887	DICHTRING	A 18 X 22 DIN 7603-CU		
61	111 8970	E	8828-01	1	04509	VERSCHLUSSSCHRAUBE	M18X1,5 DIN 7604		
62	213 1611	E	0150-02	1	02958	ÖELWANNE		BEI ERSTMALIGER ERSATZLIEFERG. BIS MUT.-NR. IST POS. 971 MITZULIEFERN	
63	121 5516	E	8928-01	1	04509	VERSCHLUSSSCHRAUBE	954 D 4.		
64	111 8736		8829-05	1	00887	DICHTRING	A 22 X 27 DIN 7603-ALU		
65	336 2573	E	0150-02	1	00892	DICHTUNG	0150-02-01.02		
66	110 2799	E	8822-01	19	01330	FEDERRING	A 8 DIN 128 A4C		
67	111 2333	E	8820-07	15	03784	SECHSKANTSCHRAUBE	M 8 X 25 DIN 933- 8.8-A4C		
68	111 1213	E	8820-01	3	03784	SECHSKANTSCHRAUBE	M 8 X 110 DIN 931- 8.8-A4C		
69	336 2562	E	0150-01	1	03311	RÖHR	0150-01-606.03		
71	116 5839	E	8928-60	1	02111	KERNLOCHVERSCHLUSS	850 H 711		
72	121 5567	E	8928-05	1	03784	SECHSKANTSCHRAUBE	96J W 1		
73	111 8659	E	8829-05	1	00887	DICHTRING	A 10 X 13,5 DIN 7603-CU		
74	116 5788	E	8928-38	1	03617	SCHLITZSTUPFEN	M18X1,5 H 710		

BIS MUT.-NR.  
AB MUT.-NR. POS. 968

BILD POS.	TEILE-NR.	CHA	TO-NR.	STÜCK-ZAHL	ÜBERS.-SCHL.	BENENNUNG	NUMMER	BEMERKUNG	ETK
75	336 2563	E	0150-01	1	03311	ROHR	0150-01-406.04		
76	112 1561	E	8834-01	1	01753	GUMMISCHLAUCH	22X 80DIN73411	BIS MOT.NR. AB MUT.NR.POS. 969	
77	111 1179	E	8820-01	2	03784	SECHSKANTSCHRAUBE	M 8X 70 DIN 931- 8.8-A4C		
78	110 7101	E	8823-01	2	03541	SCHEIBE	A 8,4DIN 125-ST-A4C		
79	121 6884	E	8942-17	1	00795	BUECHSE	4 217 A		
80	336 2293	E	0150-01	1	03541	SCHEIBE	0150-01-07.08		
81	336 2294	E	0150-01	1	03541	SCHEIBE	0150-01-07.09		
82	336 2295	E	0150-01	1	00892	DICHTUNG	0150-01-07.11		
83	111 5461		8824-59	1	03910	SPANNHUELSE	6 X 50DIN 1481		
84	116 6368	E	8934-61	2	03599	SCHLAUCHSCHELLE	5 28 X12 H 735	BIS MOT.NR. AB MOT.NR. POS. 970	
86	111 2299	E	8820-07	1	03784	SECHSKANTSCHRAUBE	M 8X 12 DIN 933- 8.8-A4C		
87	110 2799	E	8822-01	1	01330	FEDERRING	A 8 DIN 128 A4C		
88	336 2505	E	0150-01	1	00892	DICHTUNG	0150-01-54.12		
89	116 7269	E	8923-41	1	08958	SPANNBUCHSE	813X14H 2341		
90	110 3793	E	8820-35	4	04916	ZYLINDERSCHRAUBE	M14X 110DIN 912- 8.8 A4C		
91	111 9616		8822-02	4	01330	FEDERRING	14DIN 7980		
92	336 2438	E	0150-01	1	00795	BUECHSE	0150-01-46.04		
93	336 2450	K	0150-01	1	02437	KURBELGEH.ÜBERTEIL	0150-01-46.60	BIS MOT.NR. AB MUT.NR. POS. 972	
94	213 1246	K	0150-01	1	04575	VORDERER-DECKEL		AB MUT.NR. 328 320 BEI ERSTMALIGER ERSATZLIEFRG. BIS MOT.NR. 4 328 319 IST POS. 973-975 MITZULIEFERN	
95	111 2350	E	8820-07	1	03784	SECHSKANTSCHRAUBE	M 8X 35 DIN 933- 8.8-A4C	AB MOT.NR.	
950	213 4654	E	0150-01	2	02495	LAGERDECKEL		AB MOT.NR. 4 593 003	
951	336 2447	E	0150-01	1	03085	PRALLBLECH	0150-01-46.47	69,75 MM KD (2.7459 IN)	
952	336 2380	E	0150-01	4	03000	PASSLAGER	0150-01-27.62/63		



BILD-POS.	TEILE-NR.	CHA	TO-NR.	STÜCK-ZAHL	ÜBERS-SCHL.	BENENNUNG	NUMMER	BEMERKUNG	ETK
953	336 2381	E	0150-01	4	03000	PASSLAGER	0150-01-27.64/65	69,50 MM RD (2.7362 IN)	
954	336 2382	E	0150-01	4	03000	PASSLAGER	0150-01-27.66/67	69,25 MM RD (2.7263 IN)	
955	336 2383	E	0150-01	4	03000	PASSLAGER	0150-01-27.68/69	69,00 MM RD (2.7165 IN)	
956	336 2384	E	0150-01	4	03000	PASSLAGER	0150-01-27.71/72	68,75 MM RD (2.7066 IN)	
957	336 2385	E	0150-01	4	03000	PASSLAGER	0150-01-27.73/74	68,50 MM RD (2.6968 IN)	
958	223 0176	E	0150-01	2	05118	ANLAUFRINGHAELFTE		3,00 MM BREIT (0.1181 IN) AB MUT.NR.	
959	223 0166	E	0150-01	NB	05118	ANLAUFRINGHAELFTE		3,25 MM BREIT (0.1279 IN) BIS MUT.NR. AB MUT.NR. POS.960	
960	223 0177	E	0150-01	NB	05118	ANLAUFRINGHAELFTE		3,25 MM BREIT (0.1279 IN) AB MUT.NR.	
961	223 0167	E	0150-01	NB	05118	ANLAUFRINGHAELFTE		3,50 MM BREIT (0.1378 IN) BIS MUT.NR. AB MUT.NR. POS.962	
962	223 0178	E	0150-01	NB	05118	ANLAUFRINGHAELFTE		3,50 MM BREIT (0.1378 IN) AB MUT.NR.	
963	223 0168	E	0150-01	NB	05118	ANLAUFRINGHAELFTE		3,75 MM BREIT (0.1476 IN) BIS MUT.NR. AB MUT.NR. POS.964	
964	223 0179	E	0150-01	NB	05118	ANLAUFRINGHAELFTE		3,75 MM BREIT (0.1476 IN) AB MUT.NR.	
965	223 0169	E	0150-01	NB	05118	ANLAUFRINGHAELFTE		4,00 MM BREIT (0.1575 IN) BIS MUT.NR. AB MUT.NR. POS.966	
966	223 0180	E	0150-01	NB	05118	ANLAUFRINGHAELFTE		4,00 MM BREIT (0.1575 IN) AB MUT.NR.	
967	210 1812	E	0150-01	1	01805	HALTEBLECH	0150-01-94.02	AB MUT.NR.	
968	210 1937	E	0150-01	1	03311	ROHR	0150-01-416.01	AB MUT.NR.	
969	210 2046	E	0150-01	1	07164	KUNSTSTOFFSCHLAUCH	0150-01-416.03		
970	116 6343	E	8934-61	2	03591	SCHLAUCHBINDER	A H 733	AB MUT.NR.	
971	110 1922	E	8820-01	2	03784	SECHSKANTSCHRAUBE	M16X 90 DIN 931-410.9-A4C		

BILD POS.	TEILE-NR.	CHA	TO-NR.	STÜCK-ZAHL	ÜBERS-SCHL.	BENENNUNG	NUMMER	BEMERKUNG	ETK
972	213 2614	K	0150-01	1	02436	KURBELGEHÄUSE		AB MOT.-NR.	
973	336 3684	E	0150-39	1	03898	SPANNBAND	0150-39-08.03		
974	336 3978	E	0150-44	1	00794	BUCHSE	0150-44-25.32		
975	336 3972	E	0150-44	1	00795	BUCHSE	0150-44-25.08		

MB



Ölwanne	für	Einbaumotor	Tafel
Crackcase bottom	for	Equipment engine	Jllustration
Carter inférieur	pour	Moteur d'équipement	Planche
Coppa dell'olio	per	Motore incorporation	Tavola
Cárter inferior	para	Motor de equipo	Grabado
Carter inferior	para	Motor de equipamento	Tábua
Oljetrag	for	Inbyggmotor	Plansch

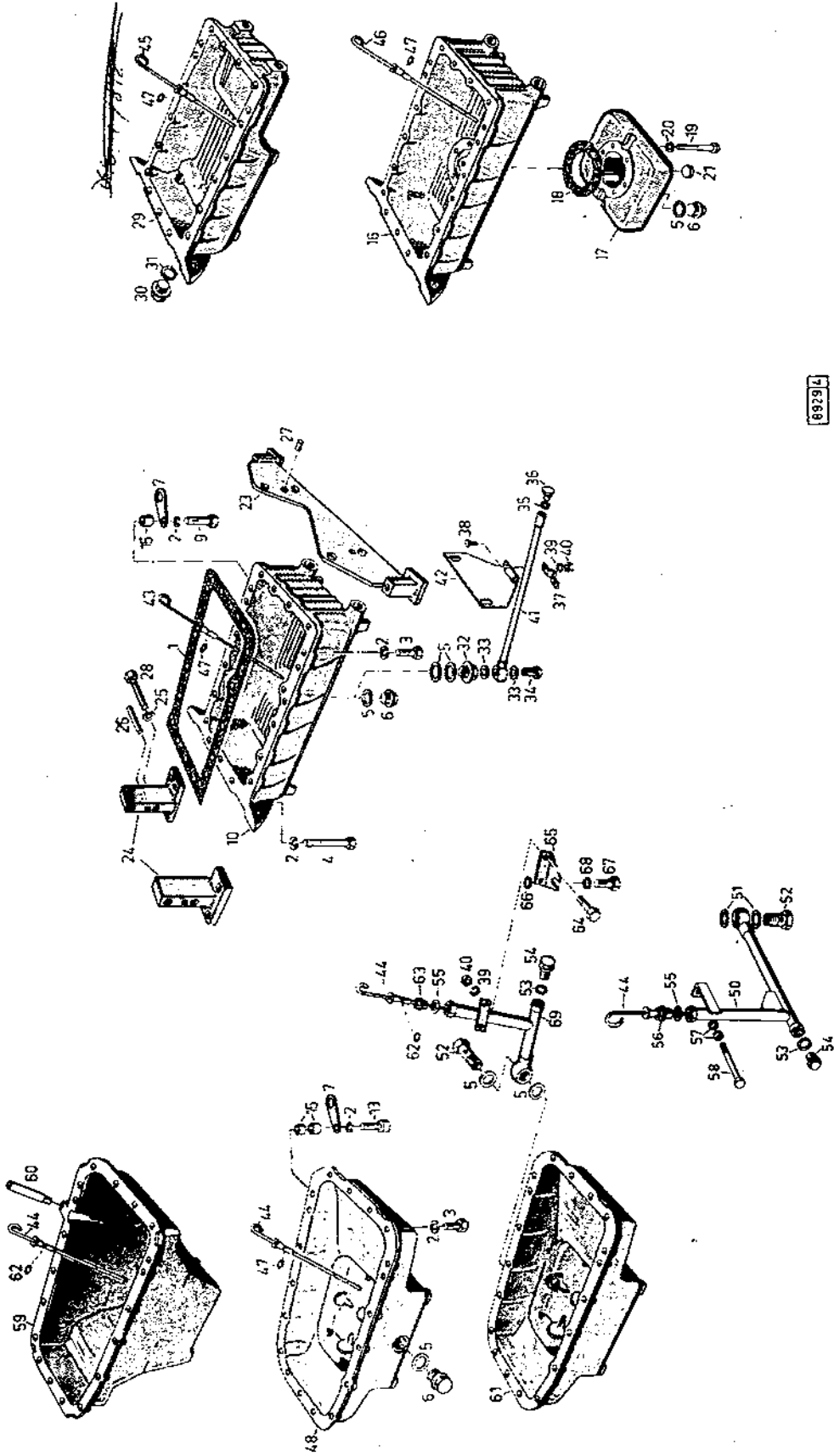
**MTB**

(500 1308)



Olwanne  
Crankcase bottom  
Carter inférieur  
Coopa dell'olio  
Carter inferior  
Carter inferior  
Oljetrög

0150-00 5001308  
(M1B)



892974



BILD POS.	TEILE-NR.	CHA	TO-NR	STÜCK-ZAHL	ÜBERS-SCHL.	BENENNUNG	NUMMER	BEMERKUNG	ETK
1	336 2573	E	0150-02	1	00892	DICHTUNG	0150-02-01.02		
2	111 7864	E	8622-13	19	04763	ZAHNSCHNEIBE	A 8x40IN 6797		
3	111 2333	E	8620-07	15	03784	SECHSKANTSCHRAUBE	M 8x 25 DIN 933- 8.8-A4C		
4	111 1213	E	8620-01	3	03784	SECHSKANTSCHRAUBE	M 8x 110 DIN 931- 8.8-A4C		
5	111 8783	E	8629-05	1	00887	DICHTRING	A 30 x 36 DIN 7603-ALU		
6	121 6200	E	8528-01	1	04959	VERSCHLUSSSCHRAUBE	2 801 A 4		
7	336 2605	E	0150-02	1	01805	HALTEBLECH	0150-02-06.13	BIS MOTOR-NR. A3 MOTOR-NR. PUS. 950	
9	111 2333	E	8620-07	1	03784	SECHSKANTSCHRAUBE	M 8x 25 DIN 933- 8.8-A4C		
10	336 2575	E	0150-02	1	02958	ÖELWANNE	0150-02-01.21		
13	112 3700	E	8620-35	1	04916	ZYLINDER-SCHRAUBE	M 8x 35DIN 912- 8.8 A4C		
15	121 6151	E	8923-40	2	00794	BUCHSE	2 340 A 5		
16	336 2616	E	0150-02	1	02958	ÖELWANNE	0150-02-10.02		
17	210 1384	E	0155-02	1	04870	ZUSATZGEHÄELTER	0155-02-10.01		
18	337 1273	E	0155-01	1	00892	DICHTUNG	0155-01-15.04		
19	111 1193	E	8620-01	6	03784	SECHSKANTSCHRAUBE	M 8x 60 DIN 931- 8.8-A4C		
20	110 2799	E	8622-01	6	01330	FEJERKING	A 8 DIN 128 A4C		
21	116 5812	E	8528-60	1	02111	KERNLUCHVERSCHLUSS	B30 H 711		
23	336 4024	E	0150-46	1	04278	TRAVERSE	0150-46-14-10	BIS MOTOR-NR. A3 MOTOR-NR. PUS. 951	
24	336 4025	E	0150-46	2	04712	WINKEL	0150-46-15.10		
25	110 2801	E	8622-01	4	01330	FEJERKING	A 12 DIN 128 A4C		
26	110 5189	E	8624-30	2	04917	ZYLINDERSTIFT	10 M 6x 50DIN 7		
27	110 5177	E	8624-30	2	04917	ZYLINDERSTIFT	10 M 6x 14DIN 7		
28	111 1540	E	8620-01	4	03764	SECHSKANTSCHRAUBE	M12x 65 DIN 931-M 8.8-A4C		
29	215 1611	E	0150-02	1	02958	ÖELWANNE		BEI ERSTER SAITZ POS. 952 UND 953 MITLIEFERN	

240.A.



BILD POS.	TEILE-NR.	CHA	TO-NR.	STÜCK-ZAHL	UBERS.-SCHL.	BENENNUNG	NUMMER	BEMERKUNG	ETK
30	121 5510	E	8528-01	1	04509	VERSCHLUSSSCHRAUBE	954 D 4		
31	111 8736		8829-05	1	00887	DICHTRING	A 22 X 27 DIN 7603-ALU		
32	121 6580	E	8931-64	1	09460	UEBERGANGSNIPEL	3 154 F 10		
33	111 8737	E	8829-05	2	00887	DICHTRING	A 22 X 27 DIN 7603-CU		
34	111 9254		8831-02	1	01947	HUHLSCHRAUBE	A16 DIN 7623		
35	111 8707		8829-05	1	00887	DICHTRING	A 16 X 22 DIN 7603-CU		
36	111 8964		8828-01	1	04509	VERSCHLUSSSCHRAUBE	AM16X1,5 DIN 7604		
37	111 5467		8832-09	1	03327	KUMSCHTELLE	19 DIN 1593		
38	111 2251	E	8820-07	2	03784	SECHSKANTSCHRAUBE	M 6x 15 DIN 933- 6.8-A4C		
39	110 2797	E	8822-01	2	01330	FEDERRING	A 6 DIN 128 A4C		
40	111 2813		8821-02	2	03780	SECHSKANTMUTTER	M 5 DIN 934-M 8 A4C		
41	338 2642	K	0255-11	1	03322	KUHKLEITUNG	0255-11-123.20		
42	338 2639	E	0255-11	1	00649	BLECH	0255-11-122.16		
43	336 2494	K	0150-01	1	02941	UELMESSTAB	0150-01-52.240		
44	336 2495	K	0150-01	1	02941	UELMESSTAB	0150-01-52.250		
45	336 2496	K	0150-01	1	02941	UELMESSTAB	0150-01-52.280		
46	336 2497	K	0150-01	1	02941	UELMESSTAB	0150-01-52.270		
47	116 5975	E	8929-27	1	03402	KUNDGUMMERUNG	5 X 2 H 721		
48	336 2620	E	0150-02	1	02958	UELMANNE	0150-02-18.01		
49	336 2650	K	0150-02	1	02967	UELABLAUF	0150-02-409.10		
51	111 8784	E	8829-05	2	00887	DICHTRING	A 30 X 36 DIN 7603-CU		
52	116 7917	E	8931-02	1	01947	HUHLSCHRAUBE	A25H 3102		
53	111 8948		8829-07	1	00887	DICHTRING	D 33 X 39 DIN 7603-CU		
54	111 0454		8828-01	1	04509	VERSCHLUSSSCHRAUBE	R1 IN DIN 910-M		
55	111 8754		8829-05	1	00887	DICHTRING	A 24 X 32 DIN 7603-CU		

BIS MOTOR-NR.  
AB MOTOR-NR. POS. 69



BILD POS.	TEILE-NR.	CHA	TO-NR.	STÜCK-ZAHL	ÜBERS.-SCHL.	BENENNUNG	NUMMER	BEMERKUNG	ETK
56	336 2657	E	0150-02		04509	VERSCHLUSSSCHRAUBE	0150-02-910.07	315 MOTOR-NR. 46 MOTOR-NR. PUS. 63	
57	110 7114	E	8823-01	2	03541	SCHLEIBE	A15 DIN 128-ST-A4C		
58	111 1780		8820-01	1	03784	SECHSKANTSCHRAUBE	M16x 110 DIN 931-M 8.8 A4C		
59	336 2623		0150-02	1	02958	ÖELWANNE	0150-02-18.08		
60	336 2625	E	0150-02	1	01491	FÜHRUNGSRUHR	0150-02-18.09		
61	336 2622		0150-02	1	02958	ÖELWANNE	0150-02-18.02		
62	116 5978	E	3929-27	1	03402	KUNDSUMHÄNG	6 x 2 H 721		
63	335 7142		0141-02	1	04509	VERSCHLUSSSCHRAUBE	0141-02-935.05		
64	111 2258	E	8820-07	2	03784	SECHSKANTSCHRAUBE	M 6x 18 DIN 933- 8.8-A4C		
65	336 2645		0150-02	1	01814	HALTER	0150-02-934.26		
66	338 2673		0255-43	1	03541	SCHLEIBE	0255-43-04.02		
67	111 2341		8820-07	1	03784	SECHSKANTSCHRAUBE	M 6x 30 DIN 933- 8.8-A4C		
68	110 2799	E	8822-01	1	01330	FEDERRING	A B DIN 128 A4C		
69	336 2646	K	0150-02	1	02967	ÖELABLAUF	0150-02-934.30		
950	210 1812	E	0150-01	1	01805	HALTEBLECH	0150-01-94.02		
951	216 3215	K	0150-46	1	04278	TRAVERSE			
952	110 1922	E	8820-01	2	03784	SECHSKANTSCHRAUBE	M16x 90 DIN 931-M10.9-A4C		
953	110 1923	E	8820-01	2	03784	SECHSKANTSCHRAUBE	M16x 95 DIN 931-M10.9 A4C		

MC

Zylinder,	Steuerungsteile	für	Einbaumotor	Tafel
Cylinder,	valve operating gear	for	Equipment engine	Illustration
Cylindre,	pièces de distribution	pour	Moteur d'équipement	Planché
Cilindro,	organi di distribuzione	per	Motor incorporato	Tavola
Cilindro,	pieças de la distribución	para	Motor de equipo	Grabado
Cilindros,	órgaos de distribuição	para	Motor de equipamento	Tábua
Cylinder,	ventilmekanism	för	Inbyggmotor	Plansch

**M1C**  
(500 1309)

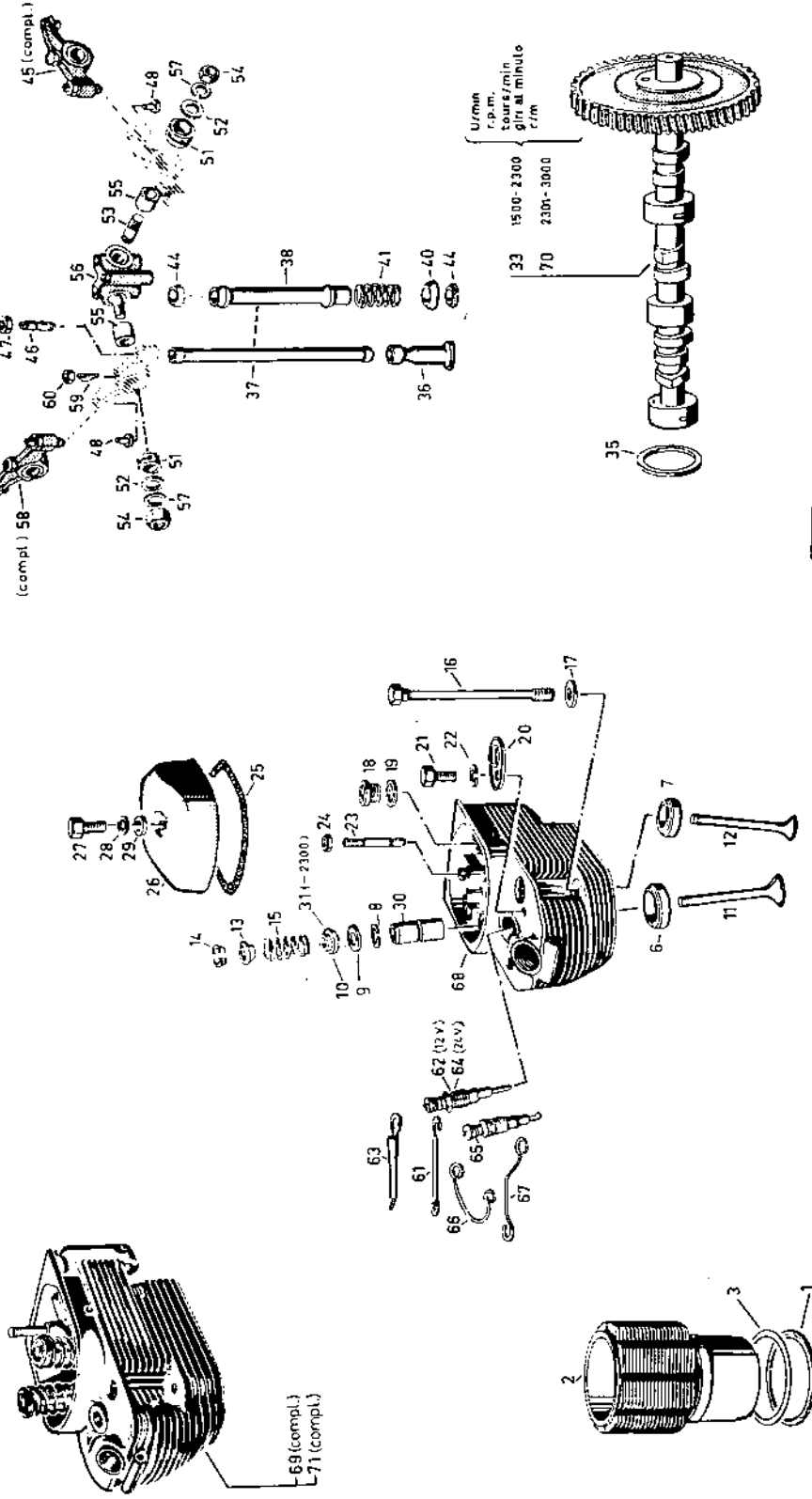
Zylinder,	Steuerungsteile	für	D 40.1S-D 40L-D 4005-D 4505	Tafel
Cylinder,	valve operating gear	for	D 40.1S-D 40L-D 4005-D 4505	Illustration
Cylindre,	pièces de distribution	pour	D 40.1S-D 40L-D 4005-D 4505	Planché
Cilindro,	organi di distribuzione	per	D 40.1S-D 40L-D 4005-D 4505	Tavola
Cilindro,	pieças de la distribución	para	D 40.1S-D 40L-D 4005-D 4505	Grabado
Cilindros,	órgaos de distribuição	para	D 40.1S-D 40L-D 4005-D 4505	Tábua
Cylinder,	ventilmekanism	för	D 40.1S-D 40L-D 4005-D 4505	Plansch

**M2C**  
(500 1310)



Zylinder, Steuerungsteile  
 Cylinder, valve operating gear  
 Cylindre, pièces de distribution  
 Cilindro, organi di distribuzione  
 Cilindros, piezas de la distribución  
 Cylinder, ventilmekanism.

0150-00 500 1309  
 (M1C)



0150 1



BILD POS.	TEILE-NR.	CHA	IO-NR.	STÜCK-ZAHL	ÜBERS-SCHL.	BENENNUNG	NUMMER	BEMERKUNG	ETK
1	116 6120	E	8929-27	3	03402	RUNDGUMMIRING	86 X 2 H 721-S11		
2	337 1449	E	0155-04	3	04894	ZYLINDER	0155-04-08.01		
3	337 1445	E	0155-04	N8	03278	RING	0155-04-06.07		
4	337 1747	K	0155-08	1P	04902	ZYLINDERKOPF	0155-08-45.20		
5	337 1750	K	0155-08	1P	04902	ZYLINDERKOPF	0155-08-45.30		
6	337 1668	E	0155-08	3	04437	VENTILSITZRING	0155-08-06.02	WIR LIEFERN NUR POS.68	
7	337 1669	E	0155-08	3	04437	VENTILSITZRING	0155-08-06.03	WIR LIEFERN NUR POS.69	
8	121 6063	E	8922-60	6	03985	SPRENGRING	2 260 A 10	42,66MM RD (1.6795 IN)	
9	337 1744	E	0155-08	6	03541	SCHEIBE	0155-08-45.16	UEBERMASSTUFEN POS.950-952	
10	213 1028	E	0155-08	6	04410	VENTILDREHVOERTIG		37,66 MM RD (1.4827 IN)	
11	213 3730	E	0155-08	3	01152	EINLASSVENTIL		UEBERMASSTUFE POS.953-955	
12	337 1746	E	0155-08	3	00446	AUSLASSVENTIL	0155-08-45.19		
13	337 1748	E	0155-08	6	01340	FEDERTELLER	0155-08-45.23		
14	116 8817	E	8970-20	12	04421	VENTILKEGEL	8H 7020		
15	336 9305	E	0154-08	6	00154	ACHSMUTTER	0154-08-42.28		
16	337 1718	E	0155-08	12	04916	ZYLINDERSCHRAUBE	0155-08-24.76		
17	337 1666	E	0155-08	12	04380	UNTERLEGSCHWEIBE	0155-08-03.28		
18	121 5087	E	8928-18	6	04509	VERSCHLUSSSCHRAUBE	245 E 26		
19	111 8760	E	8829-05	6	00887	DICHTRING	A 26 X 31 DIN 7603-CU		
20	337 1675	E	0155-08	6	00859	DECKEL	0155-08-16.22		
21	111 2251	E	8820-07	6	03784	SECHSKANTSCHRAUBE	M 6X 15 DIN 933- 8.8-A4C		
22	110 2797	E	8822-01	6	01330	FEDERRING	A 6 DIN 128 A4C		
23	110 3552	E	8820-73	9	04109	STIFTSCHRAUBE	M 8X 50 SN4 DIN 835- 8.8 A4C		
24	111 2824	E	8821-02	9	03780	SECHSKANTMUTTER	M 8 DIN 934-M 8 A4C		
25	337 1692	E	0155-08	3	00892	DICHTUNG	0155-08-22.05		

BILD POS.	TEILE-NR.	CHA	TO NR.	STÜCK-ZAHL	ÜBERS-SCHL.	BENENNUNG	NUMMER	BEMERKUNG	ETK
26	337 1732	E	0155-08	3	04905	ZYLINDERKOPFHAUBE	0155-08-28.07		
27	111 1132		8820-01	3	03784	SECHSKANTSCHRAUBE	M 8x 30 DIN 931- 8.8-A4C		
28	121 6307	E	8929-14	3	00887	DICHTUNG	2 914 A 8		
29	110 7101	E	8823-01	3	03541	SCHEIBE	A 8,4DIN 125-ST-A4C		
30	337 1741	E	0155-08	6	04415	VENTILFUHRUNG	0155-08-45.06	17,00MM KD (06693 INJ) UEBERMASSTUFEN POS.956-957	
31	337 1717	E	0155-08	6	01340	FEDERTELLER	0155-08-24.75		
32	337 1752	K	0155-08	N8	04902	ZYLINDERKOPF	0155-08-45.50	WIR LIEFERN NUR POS.71	
33	336 2839	K	0150-10	1	02873	NOCKENWELLE	0150-10-02.80	BIS 2300 U/MIN	
35	336 7789	E	0159-10	1	03541	SCHEIBE	0153-10-01.16		
36	337 1885	E	0155-11	6	04442	VENTILSTOESSEL	0155-11-13.01		
37	337 1836	K	0155-11	6	04135	STOSSSTANGE	0155-11-03.20		
38	337 1888	E	0155-11	6	03730	SCHUTZROHR	0155-11-13.12		
40	337 1887	E	0155-11	6	02067	KAPPE	0155-11-13.05		
41	337 1876	E	0155-11	6	03690	SCHRAUBENFEDER	0155-11-10.18		
42	337 1877	E	0155-11	6	03541	SCHEIBE	0155-11-10.19	ENTFAELLT	
44	337 1881	E	0155-11	12	06501	GUMMIRING	0155-11-10.31		
45	337 1855	K	0155-11	3	02147	KIPPEBEL	0155-11-05.80	WIR LIEFERN NUR POS.58	
46	336 5861	E	0152-11	6	01199	EINSTELLSCHRAUBE	0152-11-04.08		
47	111 3146		8821-16	6	03780	SECHSKANTMUTTER	M10x1 DIN 936-M55		
48	337 1843	E	0155-11	6	01062	DRUCKPILZ	0155-11-05.08		
49	111 2225		8820-07	IP	03784	SECHSKANTSCHRAUBE	M 6x 6 DIN 933- 8.8-A4C	ENTFAELLT	
50	110 2797	E	8822-01	IP	01330	FEDERRING	A 6 DIN 128 A4C	ENTFAELLT	
51	337 1846	E	0155-11	6	00795	RUECHSE	0155-11-05.14		
52	110 7105	E	8823-01	6	03541	SCHEIBE	A10,50IN 125-ST-A4C		
53	111 3475		8820-73	6	04109	STIFTSCHRAUBE	AM10 X 35 DIN 939- 6.8-A4C		



BILD POS.	TEILE-NR.	CHA	TO-NR.	STÜCK-ZAHL	ÜBERS-SCHL.	BENENNUNG	NUMMER	BEMERKUNG	ETK
54	110 2659	E	8821-02	6	03780	SECHSKANTMUTTER	M10 DIN 934-M 8 A4C		
55	337 1866	E	0155-11	6	00795	BUECHSE	0155-11-09.09		
56	337 1867	E	0155-11	3	02149	KIPPHEBELBOCK	0155-11-09.11		
57	110 2800	E	8822-01	6	01330	FEDERRING	A 10 DIN 128 A4C		
58	337 1856	K	0155-11	6	02147	KIPPHEBEL	0155-11-05.90		
59	337 1845	E	0155-11	3	02922	DELUESE	0155-11-05.12		
60	111 2813		8821-02	3	03780	SECHSKANTMUTTER	M 6 DIN 934-M 8 A4C		
61	336 3601	E	0150-26	2	04456	VERBINDUNGSSCHIENE	0150-26-01.02		
62	116 9117	E	8976-31	3	06472	GLUEHSTIFTKERZE	S 9,5 H 7631		
63	337 2357	K	0155-26	1	01690	GLUEHKERZENLEITUNG	0155-26-10.10		
64	117 0060	E	8976-31	1	06472	GLUEHSTIFTKERZE	S18 L H 7631		
65	112 1095		8876-31	3	01688	GLUEHKERZE	B DIN72520		
66	337 2354	E	0155-26	1	04456	VERBINDUNGSSCHIENE	0155-26.04.04		
67	337 2353	E	0155-26	2	04456	VERBINDUNGSSCHIENE	0155-26-04.02		
68	337 1754	K	0155-08	JP	04902	ZYLINDERKOPF	0155-08-45.130	MIR LIEFERN NUR POS.69	
69	337 1755	K	0155-08	3	04902	ZYLINDERKOPF	0155-08-45.140	ZYL.KOPF BEST.A.POS.6-8,10-15 23,30. BEI ERSTMAHLIGER ERSATZ ZTEILLIEFERUNG BIS MOTOR-NR. 3843904 IST POS.958 U.POS.959 UND AB MOTOR-NR.3843907 BIS MOTOR-NR 4554584 POS.960 UND POS.959 MITZULIEFERN	
70	210 1222	K	0150-10	1	02873	NOCKENWELLE	0150-10-02.140		
71	346 9997	K	0155-08	JP	04902	ZYLINDERKOPF	0155-08-45-170	MIR LIEFERN NUR POS.69	
950	337 1700	E	0155-08	3	04437	VENTILSITZRING	0155-08-24.37	42,76MM RD (1.6835 IN)	
951	337 1701	E	0155-08	3	04437	VENTILSITZRING	0155-08-24.38	42,86MM RD (1.6874 IN)	
952	337 1702	E	0155-08	3	04437	VENTILSITZRING	0155-08-24.39	42,96MM RD (1.6913 IN)	
953	337 1704	E	0155-08	3	04437	VENTILSITZRING	0155-08-24.41	37,76MM RD (1.4866 IN)	
954	337 1705	E	0155-08	3	04437	VENTILSITZRING	0155-08-24.42	37,86MM RD (1.4905 IN)	

BILD POS.	TEILE-NR.	CHA	TO-NR.	STÜCK-ZAHL	ÜBERS.-SCHL.	BENENNUNG	NUMMER	BEMERKUNG	ETK
955	337 1706	E	0155-08	3	04437	VENTILSITZRING	0155-08-24-43	37,96MM RD (1.4945 IN)	
956	337 1742	E	0155-08	N8	04415	VENTILFUHRUNG	0155-08-45-07	17,25 MM RD (0.6791 IN)	
957	337 1743	E	0155-08	N8	04415	VENTILFUHRUNG	0155-08-45-08	17,50MM RD (0.6890 IN)	
958	219 1783	E	0145-39	1	01566	GEBLAESE			
959	337 2153	E	0155-19	1	03541	SCHEIBE	0155-19-06-01		
960	213 1906	E	0155-19	1	04358	UEBERWURFSCHRAUBE			

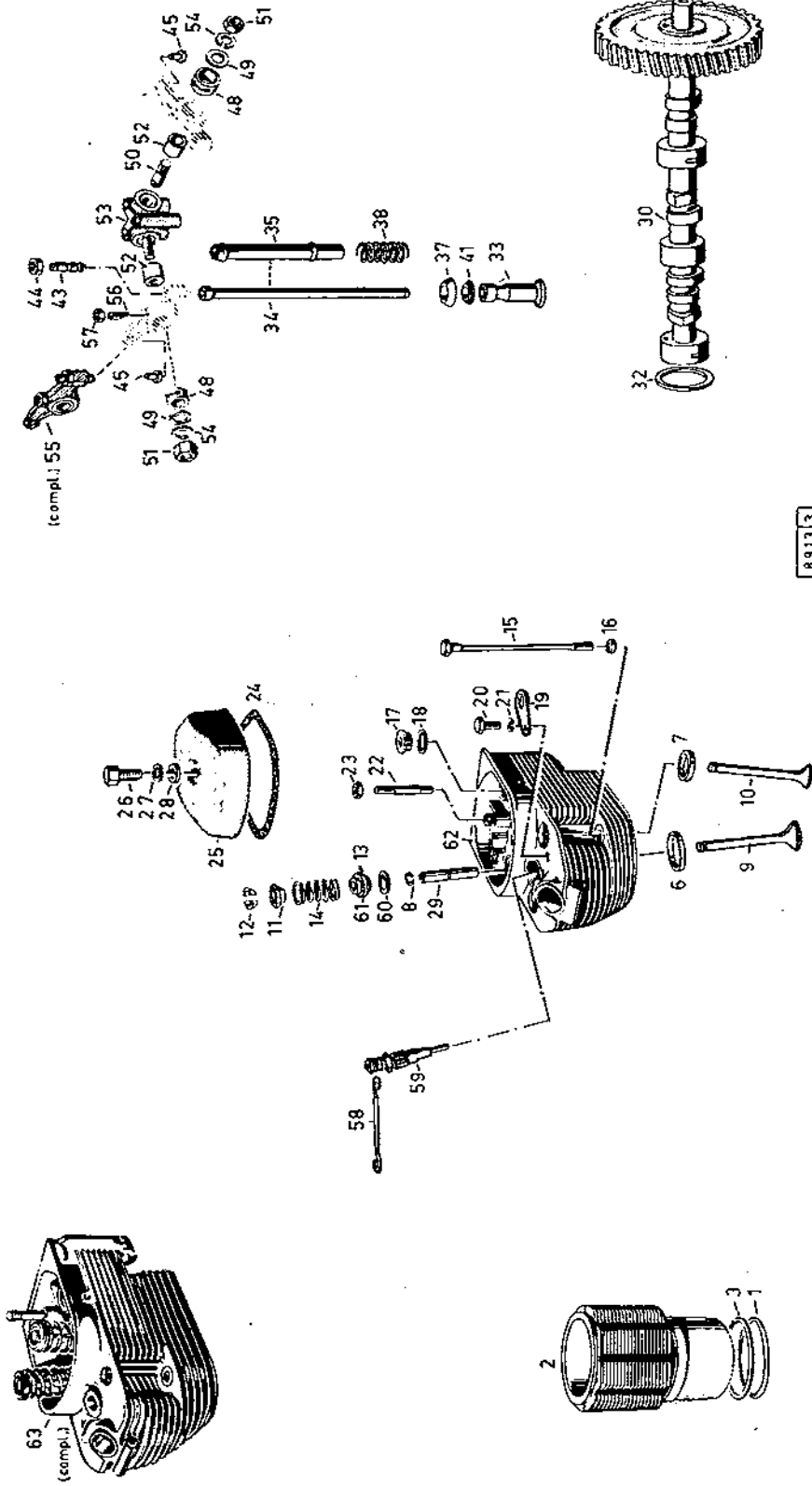




Zylinder, Steuerungsteile  
Cylinder, valve operating gear  
Cilindro, pièces de distribution  
Cilindro, organi di distribuzione  
Cilindros, piezas de la distribución  
Cilindros, órgãos de distribuição  
Cylinder, ventilmekanism

0150-00 500 1310

(M2C)



89133



BILD POS.	TEILE-NR.	CHA	TO-NR.	STÜCK-ZAHL	ÜBERS-SCHL.	BENENNUNG	NUMMER	BEMERKUNG	ETK
1	117 0862	E	8929-27	3	03402	RUNDGUMMIRING	86 X 2 H 721		
2	337 1449	E	0155-04	3	04894	ZYLINDER	0155-04-08.01		
3	337 1445	E	0155-04	18	03278	RING	0155-04-06.07		
4	337 1747	K	0155-04	JP	04902	ZYLINDERKOPF	0155-08-45.20	WIR LIEFERN NUK POS.62	
5	337 1752	K	0155-08	JP	04902	ZYLINDERKOPF	0155-08-45.50	WIR LIEFERN NUR POS.63	
6	337 1668	E	0155-08	3	04437	VENTILSITZRING	0155-08-06.02	42,66 MM RD (1.6795 IN) UEBERMASSTUFE S.POS.950-952	
7	337 1669	E	0155-08	3	04437	VENTILSITZRING	0155-08-06.03	UEBERMASSTUFE S.POS.953-955 37,66 MM RD (1.4827 IN)	
8	121 6063	E	8922-60	6	03985	SPRENGRING	2 260 A 10		
9	213 3730	E	0155-08	3	01152	EINLASSVENTIL	40 Z		
10	337 1746	E	0155-08	3	00446	AUSLASSVENTIL	0155-08-45.19	35 Z	
11	337 1748	E	0155-08	6	01340	FEDERTELLER	0155-08-45.23		
12	116 8817	E	8970-20	12	04422	VENTILKEGELHAELFTE	8H 7020		
13	337 1717	E	0155-08	6	01340	FEDERTELLEK	0155-08-24.75	BIS MUT.-NR.4 109 243 AB MUT.-NR.4 109 244 S.POS.61	
14	336 9305	E	0154-08	6	01340	FEDERTELLER	0154-08-42.28		
15	337 1718	E	0155-08	12	04916	ZYLINDER-SCHRAUBE	0155-08-24.76		
16	337 1666	E	0155-08	6	04380	UNTERLEGSCHEIBE	0155-08-03.28		
17	121 5087	E	8928-18	6	04509	VERSCHLUSSSCHRAUBE	245 E 26		
18	111 8760	E	8829-05	6	00881	DICHTKANTENRING	A 26 X 31 DIN 7603-CU		
19	337 1675	E	0155-08	6	00859	DECKEL	0155-08-16.22		
20	111 2249	E	8820-07	6	03784	SECHSKANTSCHRAUBE	M 6 X 16 DIN 933- 8.8-INKROM		
21	110 2797	E	8822-01	6	01330	FEDERING	A 6 DIN 128 A4C		
22	110 3552	E	8820-73	9	04109	STIFTSCHRAUBE	M 8 X 50 SN4 DIN 835- 8.8 A4C		
23	111 2824	E	8821-02	9	03780	SECHSKANTMUTTER	M 8 DIN 934-M 8 A4C		
24	337 1692	E	0155-08	3	00892	DICHTUNG	0155-08-22.05		

04232124 → 24

BILO POS.	TEILE-NR.	CHA	TO-NR.	STÜCK-ZAHL	ÜBERS-SCHL.	BENENNING	NUMMER	BEMERKUNG	ETK
25	337 1732	E	0155-08	3	04905	ZYLINDERKOPFHAUBE	0155-08-28.07		
26	111 1132		8820-01	3	03784	SECHSKANTSCHRAUBE	M 8X 30 DIN 931- 8.8-A4C		
27	121 6307	E	8929-14	3	00887	DICHTRING	2 914 A 8		
28	110 7101	E	8823-01	3	03541	SCHEIBE	A 8,4DIN 125-ST-A4C		
29	337 1741	E	0155-08	6	04415	VENTILFUEHRUNG	0155-08-45.06	17,00 MM RD(0.6693 IN) UEBERMASSTUFE S.POS.956-957	
30	336 2839	K	0150-10	1	02873	MUECKENWELLE	0150-10-02.80		
32	336 7789	E	0153-10	1	03541	SCHEIBE	0153-10-01.16		
33	337 1885	E	0155-11	6	04442	VENTILSTOESSEL	0155-11-13.01		
34	337 1836	K	0155-11	6	04135	STOSSSTANGE	0155-11-03.20.		
35	337 1888	E	0155-11	6	03730	SCHUTZROHR	0155-11-13.12		
37	337 1887	E	0155-11	6	02157	KLAPPE	0155-11-13.05		
38	337 1876	E	0155-11	6	03690	SCHRAUBENFEDER	0155-11-10.18		
39	337 1877	E	0155-11	JP	03541	SCHEIBE	0155-11-10.19	ENTFAELT	
41	337 1881	E	0155-11	12	06501	GUMMIRING	0155-11-10.31		
42	337 1855	K	0155-11	JP	02147	KIPPEBEL	0155-11-05.80	MIR LIEFERN NUR POS.55	
43	336 5861	E	0152-11	6	01199	EINSTELLSCHRAUBE	0152-11-04.08		
44	110 0690	E	8821-16	6	03780	SECHSKANTMUTTER	M10X1 DIN 936-M8G A4C		
45	337 1843	E	0155-11	6	01062	DRUCKPILZ	0155-11-05.08		
46	111 2225		8820-07	JP	03784	SECHSKANTSCHRAUBE	M 6X 6 DIN 933- 8.8-A4C	ENTFAELT	
47	110 2797	E	8822-01	JP	01330	FEDERRING	A 6 DIN 128 A4C	ENTFAELT	
48	337 1846	E	0155-11	6	00795	BUECHSE	0155-11-05.14		
49	110 7105	E	8823-01	6	03541	SCHEIBE	A10,50IN 125-ST-A4C <b>2306A6</b>		
50	111 3475		8820-73	6	04109	STIFTSCHRAUBE	AM10 X 35 DIN 939- 6.8-A4C		
51	110 2659	E	8821-02	6	03780	SECHSKANTMUTTER	M10 DIN 934-M 8 A4C		
52	337 1866	E	0155-11	6	00795	BUECHSE	0155-11-09.09		





BILD POS.	TEILE-NR.	CHA	TO-NR.	STUCK-ZAHL	UBERS-SCHL.	BENENNUNG	NUMMER	BEMERKUNG	ETK
53	337 1867	E	0155-11	3	02149	KIPPHEBELBUCK	0155-11-09.11		
54	110 2800	E	8822-01	6	01330	FEDERRING	A 10 DIN 128 A4C		
55	337 1856	K	0155-11	6	02147	KIPPHEBEL	0155-11-05.90		
56	337 1845	E	0155-11	3	02922	DELDUESE	0155-11-05.12		
57	111 2813		8821-02	3	03780	SECHSKANTMUTTER	M 6 DIN 934-M 8 A4C		
58	336 3601	E	0150-26	2	04456	VERBINDUNGSSCHIEBE	0150-26-01.02		
59	116 9117	E	8976-31	3	06472	GLUEHSTIFTKERZE	S 9,5 H 7631		
60	337 1744	E	0155-08	6	03541	SCHEIBE	0155-08-45.16		
61	213 1028	E	0155-08	6	04410	VENTILDREHVORRUF			
62	337 1754	K	0155-08	IP	04902	ZYLINDERKOPF	0155-08-45.130	WIR LIEFERN NUR POS.63	
63	337 1755	K	0155-08	3	04902	ZYLINDERKOPF	0155-08-45.140	ZYL.KOPF BEST. AUS POS.6-8,9-12, 14,22,29 U.61 (DEBER 2300 U/MIN) BEI ERSTMALIGER EMSATZTEIL-LIEFERUNG BIS MOT.NR.3843904 IST POS.958 U.959 UND AB MOT.NR.3843907 BIS MOT.NR.455484 IST POS.960U.959 MIT-ZULIEFERN	
950	337 1700	E	0155-08	3	04437	VENTILSITZRING	0155-08-24.37	42,76 MM RD (1.6835 IN)	
951	337 1701	E	0155-08	3	04437	VENTILSITZRING	0155-08-24.38	42,86 MM RD (1.687 IN)	
952	337 1702	E	0155-08	3	04437	VENTILSITZRING	0155-08-24.39	42,96 MM RD (1.6913 IN)	
953	337 1704	E	0155-08	3	04437	VENTILSITZRING	0155-08-24.41	37,76 MM RD (1.4866 IN)	
954	337 1705	E	0155-08	3	04437	VENTILSITZRING	0155-08-24.42	37,86 MM RD (1.4905 IN)	
955	337 1706	E	0155-08	3	04437	VENTILSITZRING	0155-08-24.43	37,96 MM RD (1.4945 IN)	
956	337 1742	E	0155-08	Nd	04415	VENTILFUEHRUNG	0155-08-45.07	17,25 MM RD (0.6791 IN)	
957	337 1743	E	0155-08	NB	04415	VENTILFUEHRUNG	0155-08-45.08	17,50 MM RD (0.6890 IN)	
958	219 1763	E	0145-39	1	04265	TRAEGER			
959	337 2153	E	0155-19	1	03541	SCHEIBE	0155-19-06.01		
960	213 1906	E	0155-19	1	04358	UEBERMUKFSCHRAUBE			

MD

Triebwerkteile	für Einbaumotor	Tafel
Motion parts	for Equipment engine	Jillustration
Embiellage	pour Moteur d'equipement	Planche
Organi di trasmissione	per Motore incorporato	Tavola
Piecas del mecanismo motriz	para Motor de equipo	Grabado
Pecas do mecanismo motriz	para Motor de equipamento	Tábua
Vevaxel, vevstakar, kolvar	för Inbyggmotor	Plansch

**M1D**  
(500 1311)

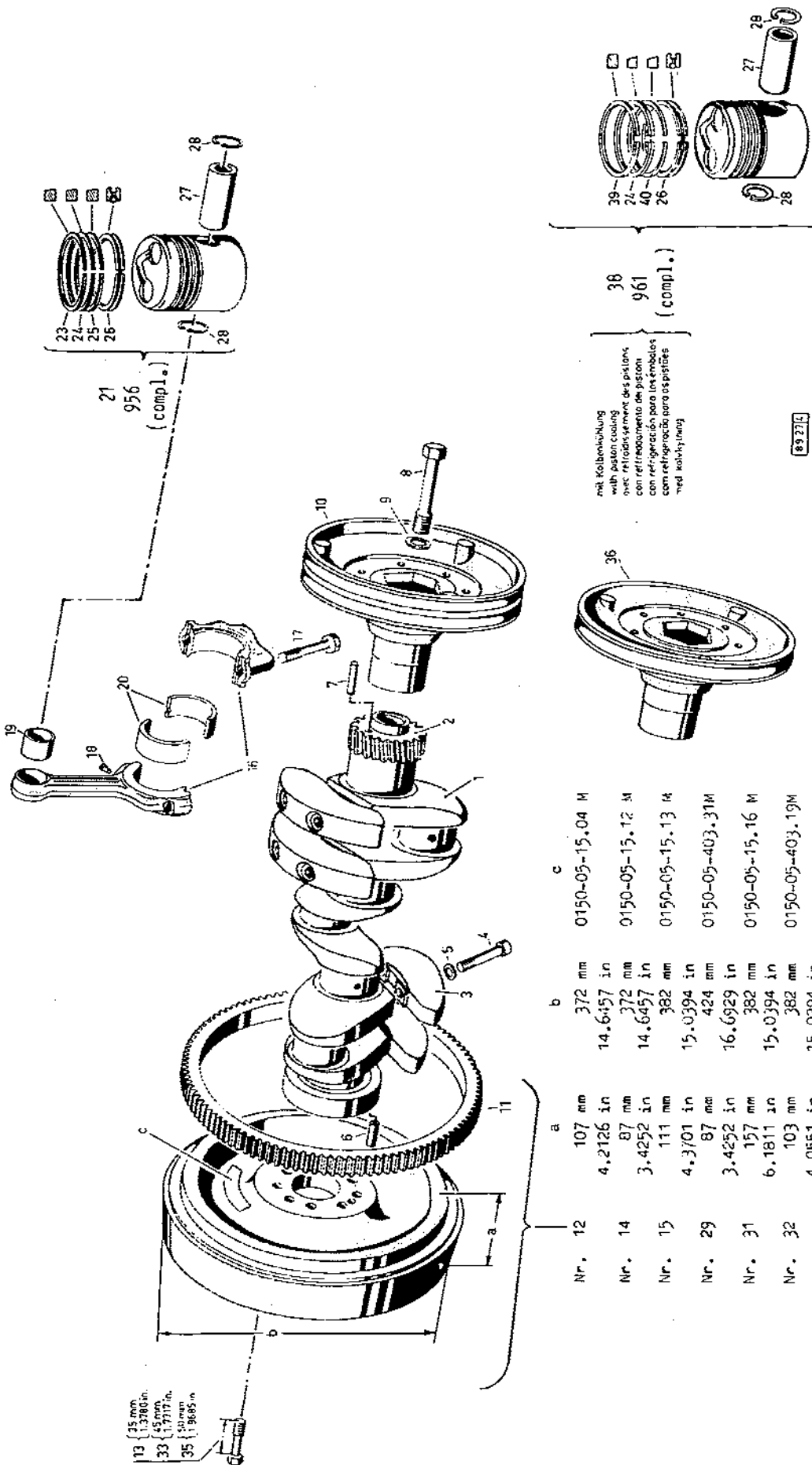
Triebwerkteile	für D 40.1S-D 40L-D 4005-D 4505	Tafel
Motion parts	for D 40.1S-D 40L-D 4005-D 4505	Jillustration
Embiellage	pour D 40.1S-D 40L-D 4005-D 4505	Planche
Organi di trasmissione	per D 40.1S-D 40L-D 4005-D 4505	Tavola
Piecas del mecanismo motriz	para D 40.1S-D 40L-D 4005-D 4505	Grabado
Pecas do mecanismo motriz	para D 40.1S-D 40L-D 4005-D 4505	Tábua
Vevaxel, vevstakar, kolvar	för D 40.1S-D 40L-D 4005-D 4505	Plansch

**M2D**  
(500 1312)



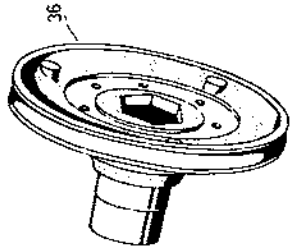
Triebwerkteile  
 Motion parts  
 Emballage  
 Organi di trasmissione  
 Piezas do mecanismo motriz  
 Вывахел, вевстакар, колвар

0150-00 500 1311  
 (M1 D)



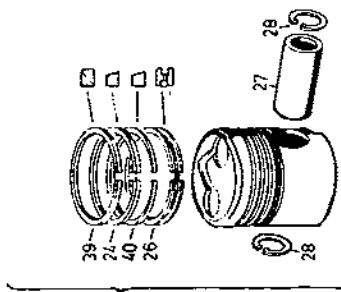
13 (35 mm / 1.3780 in.)  
 33 (45 mm / 1.7717 in.)  
 35 (50 mm / 1.9685 in.)

Nr.	a	b	c
12	107 mm / 4.2126 in.	372 mm / 14.6457 in.	0150-05-15.04 M
14	87 mm / 3.4252 in.	372 mm / 14.6457 in.	0150-05-15.12 M
15	111 mm / 4.3701 in.	382 mm / 15.0394 in.	0150-05-15.13 M
29	87 mm / 3.4252 in.	424 mm / 16.6929 in.	0150-05-403.37M
31	157 mm / 6.1811 in.	382 mm / 15.0394 in.	0150-05-15.16 M
32	103 mm / 4.0551 in.	382 mm / 15.0394 in.	0150-05-403.19M
34	103 mm / 4.0551 in.	362 mm / 14.2520 in.	0150-05-403.22M
37	81 mm / 3.1890 in.	372 mm / 14.6457 in.	0150-05-17.02 M



mit Kolbenbühlung  
 with piston cooling  
 avec refroidissement des pistons  
 con refrigeramiento de piston  
 com refrigeración para los émbolos  
 med kolbenbühlung

38  
 961  
 (compl.)



82274



BILD POS	FILE NR	CHA	TO NR	STÜCK-ZAHL	ÜBERS-SCHL.	BENENNUNG	NUMMER	BEMERKUNG	ETK
1	213 5948	K	0150-05	1	02442	KURBELWELLE	213 6928		
2	336 2737	E	0150-05	1	04760	ZAHNRAD	0150-05-15.14		
3	336 2725	E	0150-05	4	01573	GEGENGEWICHT	0150-05-16.03		
4	112 4778		8820-35	8	04916	ZYLINDERSCHRAUBE	M12 X 60 DIN 912-10.9 A4C		
5	121 6119	E	8923-08	8	03541	SCHEIBE	2 308 A 29		
6	111 5464		8824-59	1	03910	SPANNHUELSE	8 X 18 DIN 1421		
7	110 5166		8824-30	1	04917	ZYLINDERSTIFT	8 M 6 X 45 DIN 7		
8	116 6951	F	8920-16	1	03777	SKT. DEHNSCHRAUBE	M24 X 2 LINKS 110 H 803-10.9		
9	121 6128	E	8923-08	1	03541	SCHEIBE	2 308 A 40		
10	213 4340	F	0150-05	1	02097	KETTLENEMENSCHETZE		AB MOT. NR. 4 622 970 BEI ERSTMALIGER ERSATZLIEFERUNG BIS MOT. NR. 1ST POS. 964 213 3781 (0150-01) MITZULIEFEREN	
11	336 2716	E	0150-05	1	04760	ZAHNRAD	0150-05-15.05		
12	336 2807	K	0150-05	1	03757	SCHWUNGRAD	0150-05-403.510		
13	116 6835	F	8920-16	10	03777	SKT. DEHNSCHRAUBE	M10 X 35 H 803-10.9		
14	336 2812	K	0150-05	1	03757	SCHWUNGRAD	0150-05-403.560		
15	336 2811	K	0150-05	1	03757	SCHWUNGRAD	0150-05-403.550		
16	337 1614	K	0155-06	3	03048	PLEUELSTANGE	0155-06-05.20		
17	116 6876	F	8920-16	6	03777	SKT. DEHNSCHRAUBE	M12 X 1.5 X 55 H 803-10.9		
18	337 1587	F	0150-06	3	04107	STIFT	0155-06-01.04		
19	337 1612	E	0150-06	3	00795	MUECHSE	0155-06-05.05		
20	213 4303	K	0155-06	3	03045	PLEUELLAGER			
21	337 1645	K	0155-07	3	02243	KOLBEN	0155-07-09.10	60,00 MM HO (2.3622 IN) UNTERMASSTUEFEN S. POS. 950-955	
23	117 0750	F	8929-59	3	02772	MINUTENRING	S 95 X 89,4 X 2,5 H 2959 IF	95,00 MM HO (3.7402 IN) DIEMASSTUEFEN SIEHE POS. 956 (3.7402 X 3.4173 IN) DIEMASSTUEFEN SIEHE POS. 957	

BILD POS.	TEILE-NR.	CHA	TO-NR.	STÜCK-ZAHL	ÜBERS-SCHL.	BENENNUNG	NUMMER	BEMERKUNG	ETK
24	116 7726	E	8929-59	3	02772	MINIENRING	95 X 85,5X 2,5H 2959 FE	UEBERMASSTUFE SIEHE POS.958	
25	116 7725	F	8929-59	3	02772	MINIENRING	95 X 86,8X 2,5H 2959 FE	(3.7402X3,4173 IN) UEBERMASSTUFE SIEHE POS.959	
26	116 7843	E	8929-84	3	08005	DELSCHLITZRING	SF 95 X 86,8X 5 H 2984 FE	UEBERMASSTUFE SIEHE POS.960	
27	337 1625	E	0155-07	3	02247	KOLBENBOLZEN	0155-07-05,03		
28	110 7821		8822-74	6	03948	SICHERUNGSRING	35X1,5 DIN 472		
29	336 2815	K	0150-05	1	03757	SCHWUNGRAD	0150-05-403,470		
31	336 2812	K	0150-05	1	03757	SCHWUNGRAD	0150-05-403,560		
32	336 2813	K	0150-05	1	03757	SCHWUNGRAD	0150-05-403,570		
33	116 6837	E	8920-16	10	03777	SKT.OEFHNSCHRAUBE	M10X1 X 45 H 803-10,9		
34	336 2814	K	0150-05	1	03757	SCHWUNGRAD	0150-05-403,580		
35	116 6839	E	8920-16	10	03777	SKT.OEFHNSCHRAUBE	M10X1 X 50 H 803-10,9		
36	213 4341	E	0150-05	1	02097	KEILRIEMENSCHLEIBE		AB MGT. NR. 4 622 970 REI ERSTMALIGER PRISATZLIEFER. 915. MGT. NR. 1ST POS.959 213 37811 0150-01 MITZU- LIEFERN	
37	336 2810	K	0150-05	1	03757	SCHWUNGRAD	0150-05-403,640		
38	350 8934	K	0155-07	3	02243	KOLBEN	0155-07-09,10	95,00 MM ØD (3.7402 IN) UEBERMASSTUFE SIEHE POS.961	
39	116 7666	E	8929-55	3	04467	VERDICHTUNGSPING	0 95 X 46,8X 2,5H 2955 CM	13.7402X3,4173 IN) UEBERMASSTUFE SIEHE POS.962	
40	116 9806	F	8929-80	3	02855	NAESENRING	95 X 86,8X2,5H 2980 FE	(3.7402X3,4173 IN) UEBERMASSTUFE SIEHE POS.963	
950	213 4307	K	0155-06	3	03045	PLEUELLAGER		59,75 MM ØD (2.3523 IN)	
951	213 4311	K	0155-06	3	03045	PLEUELLAGER		59,80 MM ØD (2.3625 IN)	
952	213 4315	K	0155-06	3	03045	PLEUELLAGER		59,25 MM ØD (2.3327 IN)	
953	213 4319	K	0155-06	3	03045	PLEUELLAGER		59,00 MM ØD (2.3229 IN)	
954	213 4323	K	0155-06	3	03045	PLEUELLAGER		59,75 MM ØD (2.3320 IN)	
955	213 4327	K	0155-06	3	03045	PLEUELLAGER		59,50 MM ØD(2.3031 IN)	

BILD POS.	TEILE NR	CHA	TO-NR	STUECK ZAHL	UBERS SCHL.	BENENNUNG	NUMMER	BEMERKUNG	ETK
956	337 1652	K	0155-07	3	02243	KOLBEN	0155-07-09.70	95,50 MM PD(3.7598 IN)	
957	117 0252	E	8929-59	3	02772	MINUTENRING	S 95,5X 86,8X 2,5H 2954 FF	(3.7598X3.4370 IN)	
958	116 7730	F	8929-59	3	02772	MINUTENRING	95,5X 87,3X 2,5H 2959 FE	(3.7598X3.4370 IN)	
959	116 7730	E	8929-59	3	02772	MINUTENRING	95,5X 87,3X 2,5H 2959 FE	(3.7598X3.4370 IN)	
960	116 7846	E	8929-84	3	08005	UELSCHLITZRING	SF 95,5X 87,1X 5 H 2984 FE	(3.7598X3.4370 IN)	
961	350 8935	K	0155-07	3	02243	KOLAEN	0155-07-09.30	95,50 MM PD (3.7598 IN)	
962	116 7667	E	8929-55	3	04467	VERDICHTUNGSRING	O 95,5X 87,3X 2,5H 2955 CR	(3.7402X3.4173 IN)	
963	116 0998	E	8929-80	3	02855	NASENRING	95,5X 87,3X2,5H 2940 FE	(3.7598X3.4370 IN)	
964	213 3781	E	0150-01	1	04695	WELLENDICHTRING			







Triebwerksteile  
Mation parts  
Embiellage  
Organi di trasmissione  
Piezas del mecanismo matriz  
Peças do mecanismo matriz  
Vevaxel, vevstaklar, kolivar

0150-00 500 1312  
(M2D)

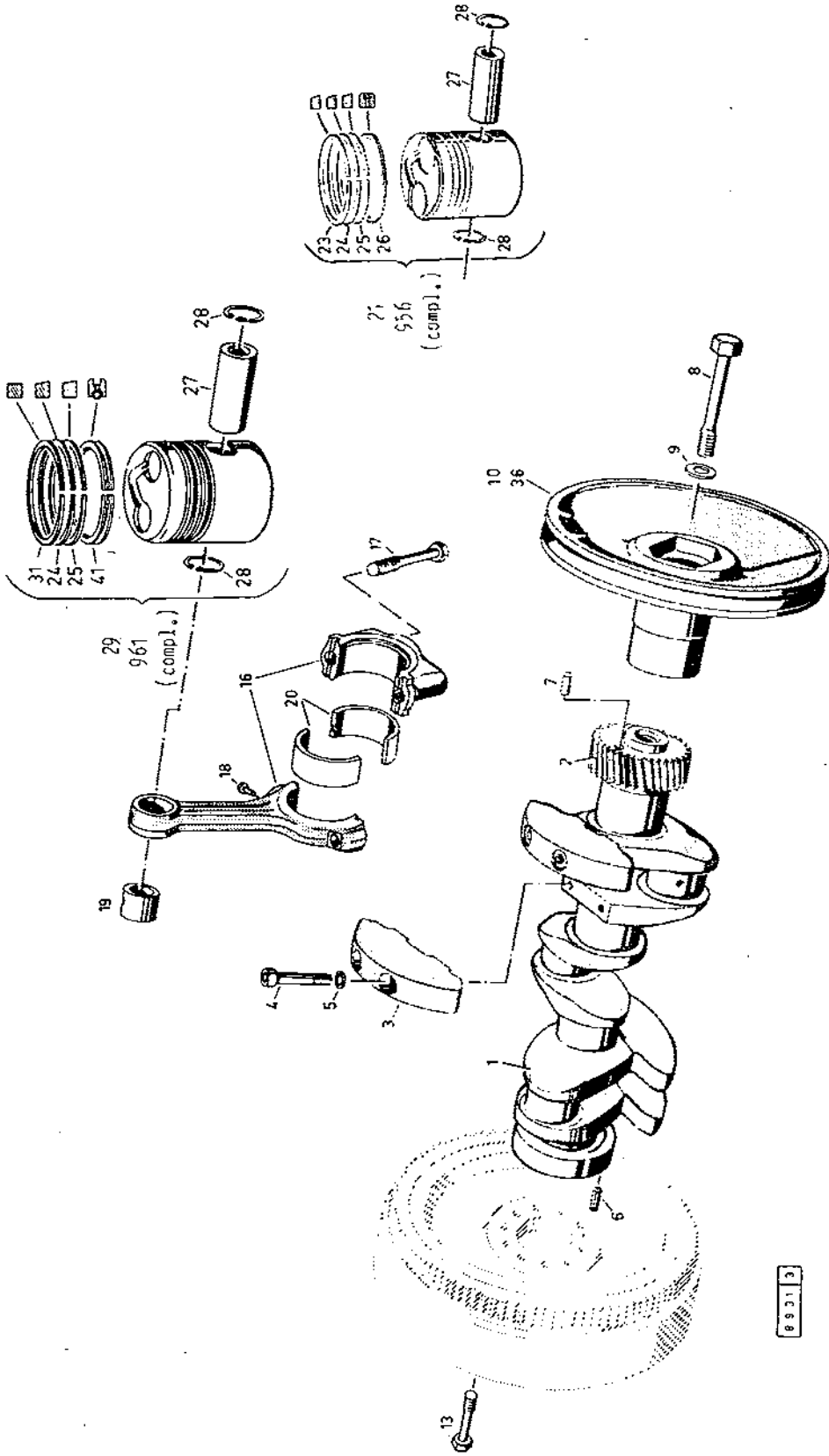




BILD POS.	TEILE-NR.	CHA	TO-NR.	STÜCK-ZAHL	UBERS.-SCHL.	BENENNUNG	NUMMER	BEMERKUNG	ETK
1	210 1173	A	0150-05	1	02442	KUGELNUELSE	0150-05-10.60	<b>270 1193</b>	
2	336 2737	E	0150-05	1	04760	ZAHNRAD	0150-05-10.14		
3	336 2725	E	0150-05	4	01573	SEBENGEWICHT	0150-05-10.03		
4	112 4718	E	0820-35	8	04910	ZYLINDERSCHRAUBE	ML24 6JULIN 912-10.9 A4L		
5	121 0119	E	0523-08	8	03541	SCHEIBE	2 309 A 29		
6	110 0735	E	0824-59	1	03910	SPANNRUELSE	0 A 10JIN 1461 A4L		
7	110 5160	E	0824-30	1	04917	ZYLINDERSTIFT	8 M 0X 45JIN 7		
8	116 6751	E	0920-10	1	03777	SKT. DEINSCHRAUBE	M2X2 L JINX110 H 803-10.9		
9	121 0128	E	0523-08	1	03541	SCHEIBE	2 309 A 40		
10	336 2741	E	0150-05	1	02097	KEILRUEHMENSCHNEIBE	0150-05-17.07		
13	116 6835	E	0920-10	10	03777	SKT. DEINSCHRAUBE	M2X1 X 35 H 803-10.9		
16	337 1614	K	0155-00	3	03048	PLEUELSTANGE	0155-00-05.20		
17	110 6870	E	0920-10	0	03777	SKT. DEINSCHRAUBE	M2X1.5 X 55 H 803-10.9		
18	337 1587	E	0155-00	2	04107	STIFT	0155-00-01.04		
19	337 1512	E	0155-00	3	00795	BUECHSE	0155-00-03.05		
20	213 4303	E	0155-00	3	03045	PLEUELLAGER			
21	337 16451	K	0155-01	3	02443	KULBEN	0155-01-05.10		
23	117 0250	E	0523-59	3	02772	MINUTENRIEDEL	5 95 X 80.0X 2.5H 2959 FE		
24	116 7726	E	0920-59	3	02772	MINUTENRING	95 X 86.0X 2.5H 2959 FL		
25	116 7720	E	0920-59	3	02772	MINUTENRING	95 X 80.0X 2.5H 2959 FE		

BIS MUT.NR. 4622909  
 A3 MUT.NR. 4622970 POS. 35  
 MIT KUMPKESSEK- KONTRIEB  
 BEI EKSTMALIGER  
 ERSATZLIEFERUNG  
 BIS MUT.NR. 4622909 IST  
 POS. 905 MITZULIEFERN

UNTLKMASSSTUFEN POS. 950-955  
 60.00 MM RD. (2.5622 IN)

BIS MUT.NR. 4109243  
 A3 MUT.NR. 4109244 POS. 29  
 95.00 MM RD. (3.7402 IN)  
 UEBERMASSSTUFE POS. 956  
 (3.7402X3.4173 IN)  
 UEBERMASSSTUFE POS. 957

(3.7402X3.4173 IN)  
 UEBERMASSSTUFE POS. 958

(3.7402X3.4173 IN)  
 UEBERMASSSTUFE POS. 959

*0337-16SD*  
*Set*

BILD POS.	TEILE-NR.	CHA	TO-NR.	STÜCK-ZAHL	ÜBERS-SCHL.	BENENNUNG	NUMMER	BEMERKUNG	ETK
26	110 7843	E	0929-84	3	08003	SCHLITZRING	S F 92 A 86,0x 5 H 2984 FE	(3.7402X3.4098 IN) BIS MUT.NR. 4109243 48 MUT.NR. 4109244 PUS. 41 UEBERMASSTUFE POS. 960	
27	337 1625		0155-07	3	02247	KULBERDÜLZEN	0155-07-05.03		
28	110 7821		8422-74	0	03648	SICHERUNGSRING	35A1,5 DIN 472		
29	337 1653	K	0155-07	3	02243	KULBEN	0155-07-08.60 <b>K41</b>	95,00 MM RD. (3.7402 IN) UEBERMASSTUFE PUS. 961	
31	117 0250	E	8929-59	JP	02772	MINUTENRING	S 95 A 85,0x 2,5H 2959 FE	WIK LIEFERN NUR PUS. 23 UEBERMASSTUFE POS. 957	
36	213 4342		0150-01	1	02097	KEILRIEMENSCHLÖßE		OMNE KUMPRE SSEN ANTRIEB VON ERMALIGER ERSATZLIEFERUNG BIS MUT. NR. IST POS 963 MITZULIEFERN	
41	337 1662		0155-07	3	03276	RING	0155-07-10.05	(3.7402X3.4098 IN) UEBERMASSTUFE PUS. 952	
950	<del>213 4307</del>	E	0155-06	3	03045	PLEUELAGER	<b>273 7754</b>	55,75 MM RD. (2.3523 IN)	
951	213 4311	E	0155-06	3	03045	PLEUELAGER		59,50 MM RD. (2.3425 IN)	
952	213 4315	E	0155-06	3	03045	PLEUELAGER		59,25 MM RD. (2.3327 IN)	
953	213 4319	E	0155-06	3	03045	PLEUELAGER		59,00 MM RD. (2.3228 IN)	
954	213 4323	K	0155-06	3	03045	PLEUELAGER		58,75 MM RD. (2.3130 IN)	
955	213 4327	E	0155-06	3	03045	PLEUELAGER		58,50 MM RD. (2.3031 IN)	
956	337 1652	K	0155-07	3	02243	KULBEN	0155-07-08.70	95,50 MM RD. (3.7598 IN) UEBERMASSTUFE BIS MUT.NR. 4109243 48 MUT.NR. 4109244 PUS. 961	
957	117 0250	E	8929-59	3	02772	MINUTENRING	S 92,2x 50,8x 2,5H 2959 FE	(3.7558X3.4370 IN)	
958	<del>110 7729</del>	E	8929-59	3	02772	MINUTENRING	95,5x 87,3x 2,5H 2959	(3.7598X3.4370 IN)	
959	<del>110 7729</del>	E	8929-59	3	02772	MINUTENRING	95,5x 87,3x 2,5H 2959	(3.7598X3.4370 IN)	
960	110 7840	E	8929-84	3	08003	SCHLITZRING	S F 95,5x 87,1x 5 H 2964 FE	(3.7598X3.4291 IN) UEBERMASSTUFE BIS MUT.NR. 4109243 48 MUT. NR 4109244 PUS. 952	
961	337 1655	K	0155-07	3	02243	KULBEN	0155-07-06.100	95,50 MM RD. (3.7598 IN)	
962	337 1648	E	0155-07	3	08005	OELSCHLITZRING	0155-07-08.22	(3.7598X3.4291 IN)	



BILD POS.	TEILE-NR. CHA TO-NR.	STÜCK-ZAHL	ÜBERS-SCHL.	BENENNUNG	NUMMER	BEMERKUNG	ETK
263	213 3781 E 0150-01	1	04095	WELLE WULFSTANGE			

ME

Schmierölpumpe, Ölfilter, Ölkühler  
 Lube oil pump, oil filter, oil cooler  
 Pompe à huile de graissage, filtre à  
 huile, refroidisseur d'huile  
 Pompa dell'olio, filtro dell'olio  
 Refrigerante dell'olio  
 Bomba de aceite lubricante, filtro de  
 aceite, refrigerador de aceite  
 Bomba de óleo lubrific, filtro de óleo,  
 refrigerador de óleo  
 Smörjoljepump, oljefilter, olejekylare

**M1E**  
 (500 1313)

für Einbaumotor  
 for Equipment engine  
 pour Moteur d'equipement  
 per Motore incorporato  
 para Motor de equipo  
 para Motor de equipamento  
 för Inbyggmotor

Schmierölpumpe, Ölfilter, Ölkühler  
 Lube oil pump, oil filter, oil cooler  
 Pompe à huile de graissage, filtre à  
 huile, refroidisseur d'huile  
 Pompa dell'olio, filtro dell'olio  
 Refrigerante dell'olio  
 Bomba de aceite lubricante, filtro de  
 aceite, refrigerador de aceite  
 Bomba de óleo lubrific, filtro de óleo,  
 refrigerador de óleo  
 Smörjoljepump, oljefilter, olejekylare

für D 40.1S-D 40L-D 4005-D 4505  
 for D 40.1S-D 40L-D 4005-D 4505  
 pour D 40.1S-D 40L-D 4005-D 4505  
 per D 40.1S-D 40L-D 4005-D 4505  
 para D 40.1S-D 40L-D 4005-D 4505  
 para D 40.1S-D 40L-D 4005-D 4505  
 für D 40.1S-D 40L-D 4005-D 4505  
 for D 40.1S-D 40L-D 4005-D 4505

**M2E**  
 (500 1314)

für Einbaumotor  
 for Equipment engine  
 pour Moteur d'equipement  
 per Motore incorporato  
 para Motor de equipo  
 para Motor de equipamento  
 för Inbyggmotor

Hydraulikölkühler  
 Hydraulic oil cooler  
 Refroidisseur d'huile du système  
 hydraulique  
 Refrigerante dell'olio, dell'impianto  
 idraulico  
 Refrigerador para aceite del sistema  
 hidráulico  
 Refrigerador para óleo do sistema  
 hidráulico  
 Hydraulikölkylare

**M3E**  
 (500 1315)

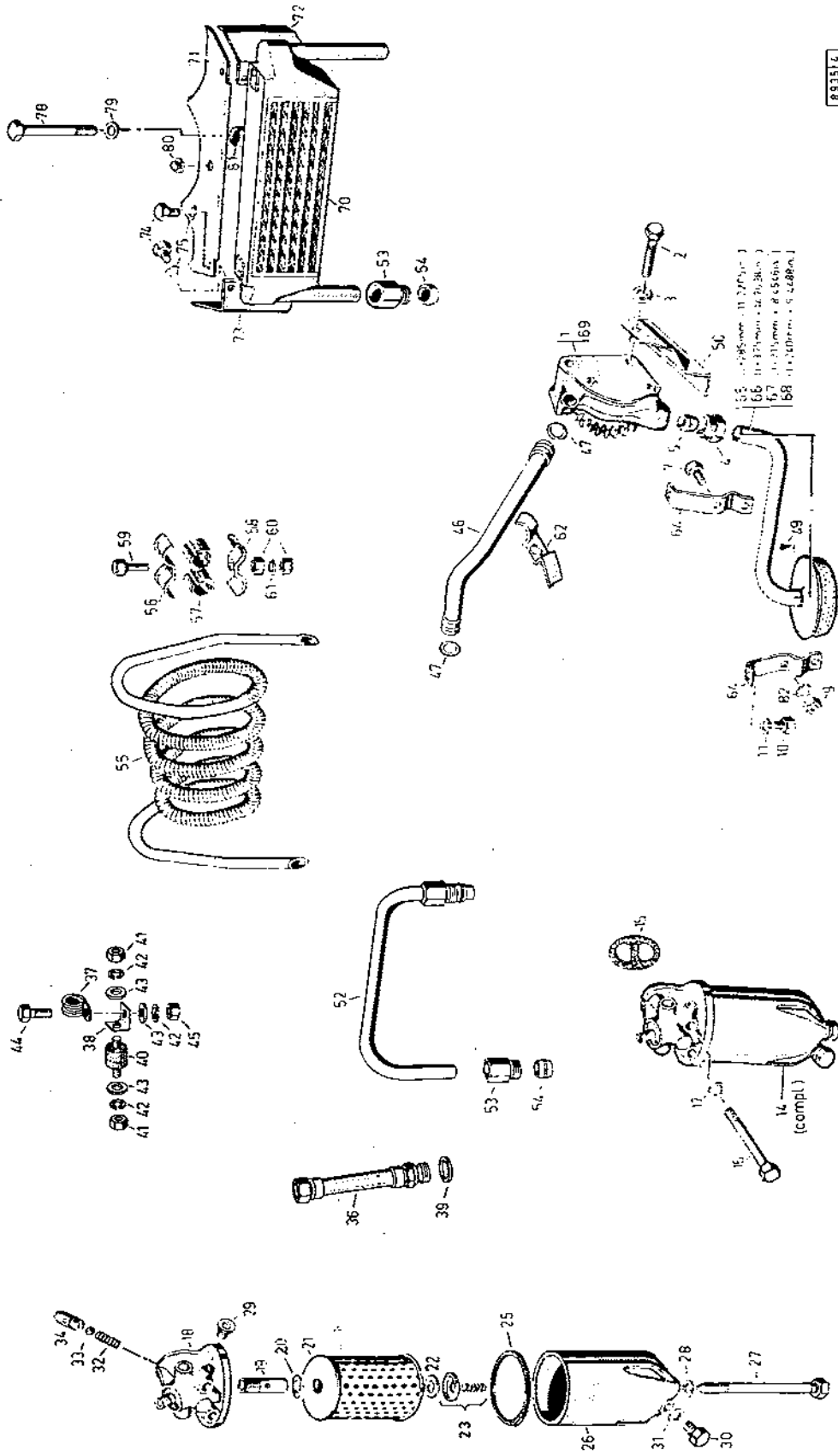
für Einbaumotor  
 for Equipment engine  
 pour Moteur d'equipement  
 per Motore incorporato  
 para Motor de equipo  
 para Motor de equipamento  
 för Inbyggmotor

Hydraulikölkühler  
 Hydraulic oil cooler  
 Refroidisseur d'huile du système  
 hydraulique  
 Refrigerante dell'olio, dell'impianto  
 idraulico  
 Refrigerador para aceite del sistema  
 hidráulico  
 Refrigerador para óleo do sistema  
 hidráulico  
 Hydraulikölkylare



Schmierölpumpe, Ölfilter, Ölkühler  
Lube oil pump, oil filter, oil cooler  
Pompe à huile de graissage, filtre à huile, refroidisseur d'huile  
Pompa dell'olio — Filtro dell'olio — Raffrigerante dell'olio  
Bomba de aceite lubricante, filtro de aceite, refrigerador de aceite  
Smorjatšepump, oljefilter, oljekylare

0150-00 500 1313  
(M1E)



893514



BILD POS.	TEILE-NR.	CHA	TO-NR	STUCK-ZAHL	UBERS-SCHL.	BENENNUNG	NUMMER	BEMERKUNG	ETK
1	336 2871	K	0150-14	1	03644	SCHMIERCELPUMPE	0150-14-05.10		
2	111 1168	E	8820-01	2	03784	SECHSKANTSCHRAUBE	M 8X 60 DIN 931- 8.8-A4C		
3	116 9689	E	8922-03	2	03849	SICHERUNGSSCHEIBE	8 H 2203		
4	121 6500	E	8931-04	1	04358	UBERNURFSCHRAUBE	3 104 # 20		
5	121 6512	E	8931-06	1	00548	DCPPELKEILRING	3 106 # 20		
6	336 3063	E	0150-16	IP	03327	ACHRSCHELLE	0150-16-53.05	WIR LIEFERN NUR FGS.64	
7	111 2251	E	8820-07	2	03784	SECHSKANTSCHRAUBE	M 6X 15 DIN 933- 8.8-A4C		
8	110 2797	E	8822-01	IP	01330	FEDERRING	A 6 DIN 128 A4C	WIR LIEFERN NUR PGS.82	
9	111 2813		8821-02	2	03780	SECHSKANTMUTTER	M 6 DIN 934-M 8 A4C		
10	111 2299	E	8820-07	2	03784	SECHSKANTSCHRAUBE	M 8X 12 DIN 933- 8.8-A4C		
11	110 2799	E	8822-01	2	01330	FEDERRING	A 8 DIN 128 A4C		
12	336 3068	E	0150-16	IP	03427	SAUGKORB	0150-16-55.10	WIR LIEFERN NUR PGS.65,66,67 ODER 68	
13	336 3072	K	0150-16	IP	00224	ANSAUGROHR	0150-16-61.10	WIR LIEFERN NUR POS 12	
14	336 2994	K	0150-15	1	03641	SCHMIERCELFILTER	0150-15-43.20		
15	336 2983	E	0150-15	1	00892	DICHTUNG	0150-15-43.01		
16	110 1142		8820-01	2	03784	SECHSKANTSCHRAUBE	M10X 100 DIN 931- 8.8-A4C		
17	110 7105	E	8823-01	2	03541	SCHEIBE	A10,50IN 125-ST-A4C		
18	336 2984	E	0150-15	1	01392	FILTERKOPF	0150-15-43.04		
19	336 2585	E	0150-15	1	01637	GEWANDERUECHSE	0150-15-43.05		
20	336 2986	E	0150-15	1	00892	DICHTUNG	0150-15-43.06		
21	116 8443	E	8941-19	1	01385	FILTEREINSATZ	88X20X117H 4119		
22	336 2587	E	0150-15	1	00892	DICHTUNG	0150-15-43.08		
23	330 5650	T	0150-15	1	01340	FEDERTELLER	148 550 A 3		
24	336 2988	E	0150-15	IP	01305	FEDER	0150-15-43.11	WIR LIEFERN NUR PGS 23	
25	336 2989	E	0150-15	1	00892	DICHTUNG	0150-15-43.12		

213 0440



BILD POS.	TEILE-NR	CHA	TO-NR	STÜCK- ZAHL	UBFRS- SCHL.	BENENNUNG	NUMMER	BEMERKUNG	ETK
26	336 2990	E	0150-15	1	01401	FILTERTOPF	0150-15-43.13		
27	336 2991	E	0150-15	1	03784	SECHSKANTSCHRAUBE	0150-15-43.14		
28	111 8659	E	8829-05	1	00887	DICHTRING	A 10 X 13,5DIN 7603-CU		
29	336 2888	E	0150-15	1	01637	GBWINDENBUECKSE	0150-15-01.33		
30	111 8997		8828-01	1	04909	VERSCHLUSSSCHRAUBE	GM10X1 DIN 7604		
31	111 8659	E	8829-05	1	00887	DICHTRING	A 10 X 13,5DIN 7603-CU		
32	336 2993	E	0150-15	1	01305	FEDER	0150-15-43.19		
33	111 6967		8844-90	1	02338	KUGEL	15 MM III DIN 5401		
34	336 2996	E	0150-15	1	04509	VERSCHLUSSSCHRAUBE	0150-15-43.22		
35	336 3001	K	0150-15	IP	03577	SPIRALE	0150-15-50.10	WIR LIEFERN NUR PGS.55	
36	336 2998	K	0150-15	2	02596	LEITUNG	0150-15-46.10		
37	336 2999	E	0150-15	2	03327	RCHRSCHELLE	0150-15-47.03		
38	336 3000	E	0150-15	1	01823	HALTEWINKEL	0150-15-47.04		
39	210 1534	E	0150-15	2	00887	DICHTRING	0150-15-48.13		
40	333 4866	E		2	00702	BLZEN	730 062 A		
41	111 2796		8821-02	4	03780	SECHSKANTMUTTER	M 6 DIN 934-M 8 A4C		
42	110 2796	E	8822-01	5	01330	FEDERRING	A 5 DIN 128 A4C		
43	110 7089	E	8823-01	5	03541	SCHEIBE	A 5,3DIN 125-ST-A4C		
44	111 2206		8820-07	1	03784	SECHSKANTSCHRAUBE	M 5X 15 DIN 933- 8.8-A4C		
45	111 2803	E	8821-02	1	03780	SECHSKANTMUTTER	M 5 DIN 934-M 8 A4C		
46	336 3058	E	0150-16	1	01059	DRUCKDELLEITUNG	0150-16-51.01	BIS MOT. NR. AB MOT. NR. PGS. 950	
47	116 6002	E	8929-27	2	03402	RLADGUMMIRING	14 X 3 H 721-S11		
49	111 9312		8820-97	3	00662	BLECHSCHRAUBE	B 4.8X 9,5DIN 7971 VZKC		
50	336 2874	E	0150-14	1	00071	ABSCHIRMBLECH	0150-14-06.06		
51	210 1495	E	0150-16	IP	03433	SAUGROHR	0150-16-53.18	WIR LIEFERN NUR PGS.66	

BILD POS.	TEILE-NR.	CHA	TO-NR.	STUCK-ZAHL	ÜBERSCHL.	BENENNUNG	NUMMER	BEMERKUNG	ETK
52	336 3070	K	0150-16	1	07215	KURZSCHLUSSLEITUNG	0150-16-60.10		
53	336 3071	E	0150-16	2	07215	KURZSCHLUSSLEITUNG	0150-16-60.20		
54	121 6511	E	8931-06	2	00948	DCPELKEILRING	3 106 W 18		
55	336 3004	E	0150-15	1	08341	AIPPENROHRSPIRALE	0150-15-53.01	BEI ERSTMALIGER ERSATZLIEFERUNG BIS MOT.NR. IST POS.53-54 U. POS.56-61 MITZULIEFERN	
56	236 2936	K	0150-15	2	03567	SCHELLE	0150-15-20.04		
57	121 6755	E	8975-65	4	01744	GUMMIPUFFE	3 401 A 1		
58	336 2937	K	0150-15	2	03567	SCHELLE	0150-15-20.06		
59	111 2276		8820-07	2	03784	SECHSKANTSCHRAUBE	M 6X 35 DIN 933- 8.8-A4C		
60	111 2813		8821-02	4	03780	SECHSKANTMUTTER	M 6 DIN 934-M 8 A4C		
61	121 5850	E	8923-06	2	03541	SCHEIBE	1 144 0		
62	336 3060	E	0150-16	1	03327	ROHRSCHELLE	0150-16-51.05	BIS MOT.NR.4620755 AB MOT.NR.4620756 POS 951	
63	336 3091	K	0150-16	1P	02596	LEITUNG	0150-16-405.10	WIR LIEFERN NUR POS.68	
64	336 3064	E	0150-16	2	03327	ROHRSCHELLE	0150-16-53.15		
65	336 3074	K	0150-16	1	03433	SAUGROHR	0150-16-61.30		
66	336 3098	K	0150-16	1	03433	SAUGROHR	0150-16-407.30		
67	336 3095	K	0150-16	1	03433	SAUGROHR	0150-16-406.30		
68	210 1360	K	0150-16	1	03433	SAUGROHR	0150-16-405.30	AB MOT.NR. POS.952	
69	336 2871	K	0150-14	1	03644	SCHMIERELPUMPE	0150-14-05.10	FUER AUF. MIT KOLBEN-KUEHLG.	
70	336 3013	K	0150-15	1	03642	SCHMIERELKUEHLER	0150-15-59.10	FUER AUSF. MIT KOLBEN-KUEHLG.	
71	336 3007	E	0150-15	1	00004	ABDECKBLECH	0150-15-58.04	FUER AUSF. MIT KOLBEN-KUEHLG.	
72	336 3010	E	0150-15	1	00071	ABSCHIRMBLECH	0150-15-58.07	FUER AUSF. MIT KOLBEN-KUEHLG.	
73	336 3011	E	0150-15	1	00071	ABSCHIRMBLECH	0150-15-58.08	FUER AUSF. MIT KOLBEN-KUEHLG.	
74	111 2240	E	8820-07	6	03784	SECHSKANTSCHRAUBE	M 6X 12 DIN 933- 8.8-A4C	FUER AUSF. MIT KOLBEN-KUEHLG.+9	
75	110 2797	E	8822-01	6	01330	FEDERRING	A 6 DIN 128 A4C	FUER AUSF. MIT KOLBEN-KUEHLG.	

BILD POS.	TEILE-NR.	CHA	TO-NR.	STÜCK- ZAHL	ÜBERS- SCHL.	BENENNUNG	NUMMER	BEMERKUNG	ETK
78	112 6979	E	8820-01	2	03784	SBCHSKANTSCHRAUBE	M 8 X 95 DIN 931- 8.8-A4C	FUER AUSF. MIT KOLBEN-KUEHLG.	
79	110 7101	E	8823-01	2	03541	SCHEIBE	A 8,40IN 125-ST-A4C	FUER AUSF. MIT KOLGEN-KUEHLG.	
80	121 8038	E	8975-65	1	02226	KNOPF	7 565 D 1		
81	336 3012	E	0150-15	2	00794	RUEHSE	0150-15-58.17	FUER AUSF. MIT KOLBEN-KUEHLG.	
82	111 7861		8822-13	2	04763	ZAHNSCHEIBE	A 6,40IN 6797	FUER AUSF. MIT KOLBEN-KUEHLG.	
950	213 0320	K	0150-16	NB	02946	CELRDRR			
951	346 9594	E	0150-16	1	03327	ROHRSCHWELLE	0150-16-51.04		
952	216 5716	E	0150-16	1	03433	SAUGROHR		AB MOT.-NR.	





Schmierpump, Ölfilter, Ölkühler  
Lube oil pump, oil filter, oil cooler  
Pompa à huile de graissage, filtre à huile, refroidisseur d'huile  
Pompa dell'olio — Filtro dell'olio — Refrigerante dell'olio  
Bomba de aceite lubricante, filtro de aceite, refrigerador de aceite  
Smjöröljepump, oljefilter, oljekylare

0150-00 500 1314  
(M2E)

812

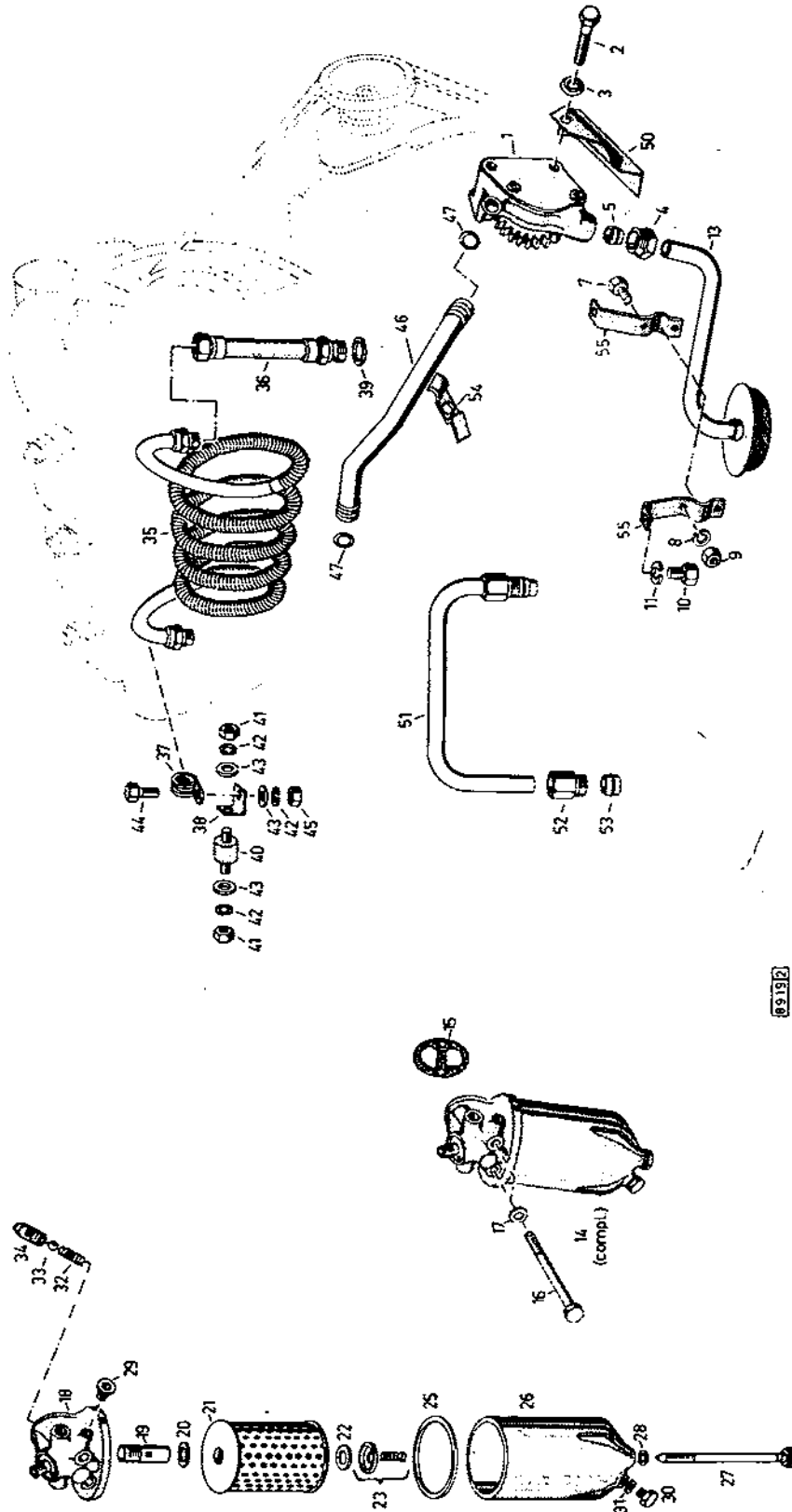




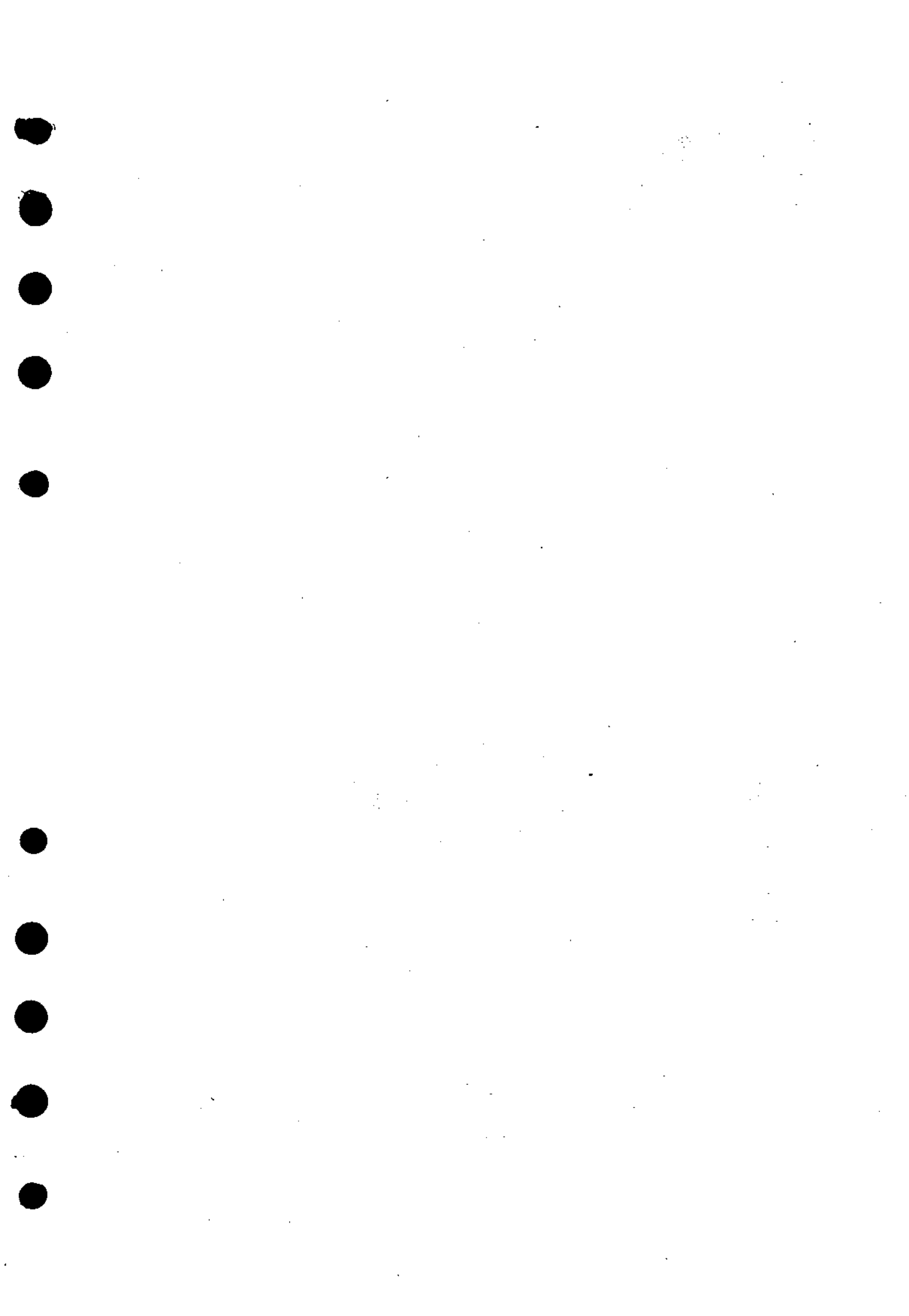
BILD POS.	TEILE-NR.	CHA	TO-NR.	STÜCK-ZAHL	ÜBERS-SCHL.	BENENNUNG	NUMMER	BEMERKUNG	ETK
1	336 2871	K	0150-14	1	03644	SCHMIERÖLPUMPE	0150-14-05.10	213 0440	
2	111 1168	E	8820-01	2	03784	SECHSKANTSCHRAUBE	M 8X 60 DIN 931- 8.8-A4C		
3	116 9689	E	8922-03	2	03849	SICHERUNGSSCHEIBE	8 H 2203		
4	121 6500	E	8931-04	1	04358	UEBERMURFSCHRAUBE	3 104 A 20		
5	121 6512	E	8931-06	1	CC948	OLFPELKEILRING	3 106 A 20		
6	336 3063	E	0150-16	IP	03327	RCHRSCHELLE	0150-16-53.05	WIR LIEFERN NUR POS.55	
7	111 2251	E	8820-07	2	03784	SECHSKANTSCHRAUBE	M 6X 15 DIN 933- 8.8-A4C		
8	111 7861		8822-13	2	04763	ZAHNSCHEIBE	A 6,4DIN 6797		
9	111 2413		8821-02	2	03780	SECHSKANTMUTTER	M 6 DIN 934-M 8 A4C		
10	111 2299	E	8820-07	2	03784	SECHSKANTSCHRAUBE	M 8X 12 DIN 933- 8.8-A4C		
11	110 2799	E	8822-01	2	01330	FEDERRING	A 8 DIN 128 A4C		
12	336 3068	K	0150-16	IP	03427	SAUGKORB	0150-16-55.10	WIR LIEFERN NUR POS.13	
13	336 3074	K	0150-16	1	03433	SAUGROHR	0150-16-61.28 30		
14	336 2994	K	0150-15	1	03641	SCHMIERGELFILTER	0150-15-43.20		
15	336 2983	E	0150-15	1	CC892	DICHTUNG	0150-15-43.01		
16	110 1142		8820-01	2	03784	SECHSKANTSCHRAUBE	M10X 100 DIN 931- 8.8-A4C		
17	110 7105	E	8823-01	2	03541	SCHNEIBE	A10,50DIN 125-ST-A4C		
18	336 2584	E	0150-15	1	01392	FILTERKOPF	0150-15-43.04		
19	336 2985	E	0150-15	1	01637	GEWINDEBUECHSE	0150-15-43.05		
20	336 2986	E	0150-15	1	CC892	DICHTUNG	0150-15-43.06		
21	116 8443	E	8941-19	1	01385	FILTEREINSATZ	88X20X117H 4119		
22	336 2987	E	0150-15	1	CC892	DICHTUNG	0150-15-43.08		
23	330 5650	T	0150-15	1	01340	FEDERTELLER	148 550 A 3		
24	336 2988	F	0150-15	IP	01305	FEDER	0150-15-43.11	WIR LIEFERN NUR POS.23	
25	336 2989	E	0150-15	1	CC892	DICHTUNG	0150-15-43.12		
26	336 2990	E	0150-15	1	01401	FILTERTOPF	0150-15-43.13		

BILD POS.	TEILENR.	CHA	TO.NR.	STÜCKZAHL	UBERSCHL.	BENENNUNG	NUMMER	BEMERKUNG	ETK
27	336 2991	E	0150-15	1	03784	SECHSKANTSCHRAUBE	0150-15-43.14		
28	111 8659	E	8829-05	1	C0887	DICHTRING	A 10 X 13,5 DIN 7603-CU		
29	336 2888	E	0150-15	1	01637	GEMINDEBUECHSE	0150-15-01.33		
30	111 8997		8828-01	1	C4509	VERSCHLUSSSCHRAUBE	CH10X1 DIN 7604		
31	111 8659	E	8829-05	1	C0887	DICHTRING	A 10 X 13,5 DIN 7603-CU		
32	336 2993	E	0150-15	1	01305	FBOER	0150-15-43.19		
33	111 6967		8844-90	1	02338	KUGEL	15 MM IIII DIN 5401		
34	336 2996	E	0150-15	1	04509	VERSCHLUSSSCHRAUBE	0150-15-43.22 03		
35	336 3001	K	0150-15	1	03977	SPIRALE	0150-15-50.10		
36	336 2998	K	0150-15	2	02596	LEITUNG	0150-15-46.10		
37	336 2999	E	0150-15	2	03327	ACHRSCHELLE	0150-15-47.03		
38	336 3000	E	0150-15	1	01823	HALYEWINKEL	0150-15-47.04		
39	111 8768		8829-05	2	C0887	DICHTRING	A 26 X 34 DIN 7603-CU		
40	333 4866	E		2	03103	PUFFER	730062 A		
41	111 2796		8821-02	4	03780	SECHSKANTMUTTER	M 4 DIN 934-M 8 A4C		
42	110 2756	E	8822-01	5	01330	FEDERRING	A 5 DIN 128 A4C		
43	110 7089	E	8823-01	5	03541	SCHEIBE	A 5,30IN 125-ST-A4C		
44	111 2206		8820-07	1	03784	SECHSKANTSCHRAUBE	M 5X 15 DIN 933- 8.8-A4C		
45	111 2803	E	8821-02	1	C3780	SECHSKANTMUTTER	M 5 DIN 934-M 8 A4C		
46	336 3058	E	0150-16	1	01059	DRUCKKOEELLEITUNG	0150-16-51.01	BIS MOT.NR. AB MOT.NR. POS.950	
47	116 6002	E	8929-27	2	03402	RUNDGUMMRING	14 X 3 H 721-S11		
49	111 9311		8820-97	1P	0C662	BLECHSCHRAUBE	B 4,8X 9,50IN 7971	ENTFAELT	
50	336 2874	E	0150-14	1	00071	ABSCHIRMBLECH	0150-14-06.06		
51	336 3070	K	0150-16	1	07215	KURZSCHLUSSLEITUNG	0150-16-60.10		
52	336 3069	E	0150-16	2	03688	SCHRAUBE	0150-16-60.02		



BILD POS.	TEILE-NR.	CHA	IO-NR.	STÜCK-ZAHL	ÜBERS-SCHL.	BENENNUNG	NUMMER	BEMERKUNG	ETK
53	121 6511	E	8931-06	2	CC948	DCPPELKEILRING	3 106 # 18		
54	336 3060	E	0150-16	1	03327	RCRSCHELLE	0150-16-51.05	BIS MOT.NR.4 620 755 AB MOT.NR.4 620 756 PDS.951	
55	336 3064	E	0150-16	1	03327	RCRSCHELLE	0150-16-53.15		
950	213 0320	K	0150-16	1	02946	BELOHM		AB MOT.NR.	
951	346 9594	E	0150-16	1	03327	RCRSCHELLE	0150-16-51.04	AB MOT.NR.4 620 756	





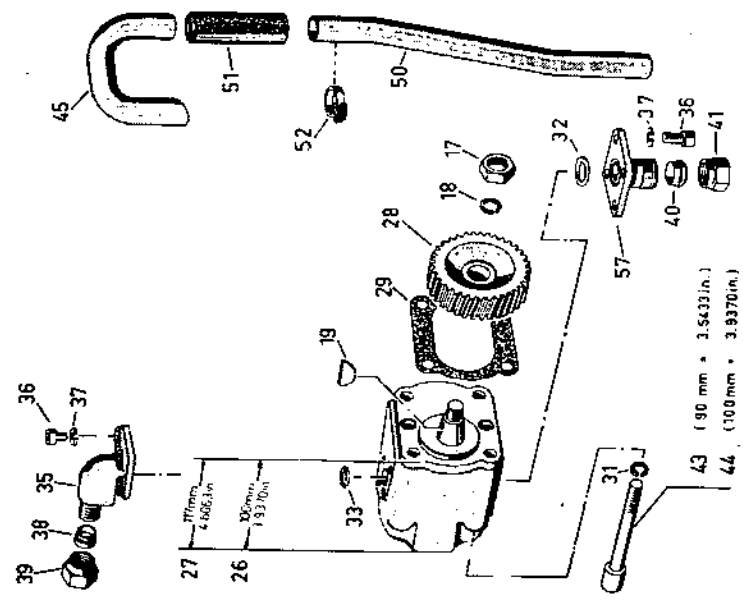
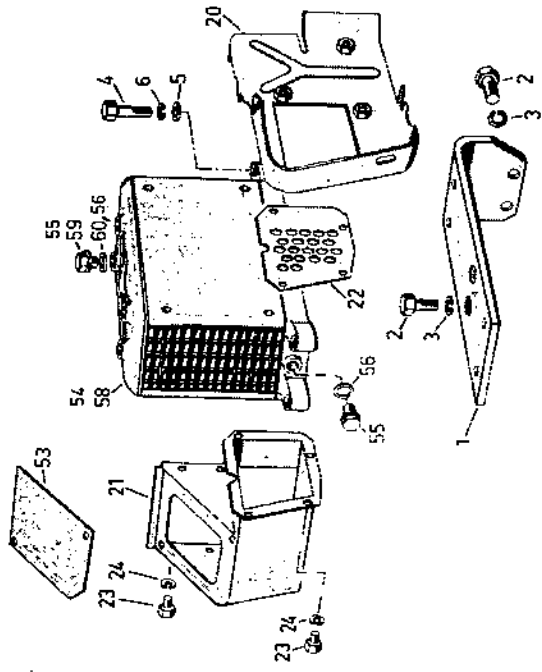




**0150-00 500 1315**  
(M3E)

Hydraulikkühler  
 Hydraulic oil cooler  
 Refroidisseur d'huile du système hydraulique  
 Refrigerante dell'olio dell'impianto idraulico  
 Refrigerador para aceite del sistema hidráulico  
 Refrigerao para óleo do sistema hidráulico  
 Hydraul(o)kylare

ab Motor-Nr.....



89364

BILD POS.	TEILE-NR.	CHA	TO-NR.	STUCK- ZAHL	UBERS- SCHL.	BENENNUNG	NUMMER	BEMERKUNG	FTK
1	336 2962	E	0150-15	1	04265	TRAEGER	0150-15-31.01		
2	111 2515		8820-07	4	03784	SECHSKANTSCHRAUBE	M12X 25 DIN 933-M 8.8-A4C		
3	110 2801	E	8822-01	4	01330	FEDERRING	A 12 DIN 128 A4C		
4	111 1298		8820-01	4	03784	SECHSKANTSCHRAUBE	M10X 45 DIN 931- 8.8-A4C	BIS MOT.NR. AB MOT.NR POS.950	
5	110 7105	E	8823-01	4	03541	SCHEIBE	A10,5DIN 125-ST-A4C	BIS MOT.NR. AB MOT.NR POS.951	
6	110 2800	E	8822-01	4	01330	FEDERRING	A 10 DIN 128 A4C		
7	336 2966	K	0150-15	1	02937	DELKUEHLER	0150-15-33.20	BIS MOT.NR.4 127 072 AR MOT.NR.4 127 073 POS.54	
8	112 0745		8830-01	2	09885	ZWEISCHRAUBFLANSCH	828X 48DIN71501		
9	112 5730		8829-46	2	00892	DICHTUNG	26DIN71511-ITOE-1.0		
10	111 2322		8820-07	4	03784	SECHSKANTSCHRAUBE	M 8 X 20 DIN 933- 8.8-A4C		
11	110 2799	E	8822-01	4	01330	FEDERRING	A 8 DIN 128 A4C		
12	111 2824	E	8821-02	4	03780	SECHSKANTMUTTER	M 8 DIN 934-M 8 A4C		
13	331 8223	E	0154-15	1	04509	VERSCHLUSSSCHRAUBE	259 128 G1		
14	111 8744		8829-05	1	00887	DICHTRING	A 22 X 29 DIN 7603-CU		
15	111 8997		8828-01	1	04509	VERSCHLUSSSCHRAUBE	CM10X1 DIN 7604	BIS MOT.NR.4 127 072 AR MOT.NR.4 127 073 POS.55	
16	112 2945		8829-05	1	00887	DICHTRING	A 10 X 15,5DIN 7603-CU	BIS MOT.NR.4 127 072 AB MOT.NR.4 127 073 POS.56	
17	112 4854		8821-02	1	03780	SECHSKANTMUTTER	M12 X1,5 DIN 934-M 8 A4C		
18	110 2801	E	8822-01	1	01330	FEDERRING	A 12 DIN 128 A4C		
19	111 8324		8823-35	1	03547	SCHEIBENFEDER	3 X 6,5DIN 6898		
20	336 3820	K	0150-40	1	00649	BLECH	0150-40-61.10		
21	336 3791	K	0150-40	1	01845	HAUBE	0150-40-48.10		
22	336 3794	E	0150-40	1	02662	LOCHBLECH	0150-40-51.03		
23	111 2232	E	8820-07	8	03784	SECHSKANTSCHRAUBE	M 6X 10 DIN 933- 8.8-A4C	BIS MOT.NR.3 949 301 AB MOT.NR.3 949 302 POS.952	

BILD. POS.	TEILE-NR.	CHA	TO-NR	STÜCK-ZAHL	ÜBERS-SCHL.	BENENNUNG	NUMMER	BEMERKUNG	ETK
24	110 2797	E	8822-01	8	01330	FEDERRING	A 6 DIN 128 A4C	BIS MOT.NR.3 949 301 AB MOT.NR.3 949 302 POS.953	
25	128 7526			1	01961	HYDRAULIKPUMPE	0 510 410 304		
26	230 8661	K	1940-01	1	01961	HYDRAULIKPUMPE			
27	130 1819	E		1	01961	HYDRAULIKPUMPE	0 510 610 313		
28	216 0512	E	0150-83	1	04760	ZAHNRAD			
29	336 4291	E	0150-83	1	00892	DICHTUNG	0150-83-09.07		
30	111 0706	E	8820-35	2	04916	ZYLINDERSCHRAUBE	M10X 80DIN 912- 8.8 A4C		
31	111 9613		8822-02	2	01330	FEDERRING	10DIN 7980 VZKC		
32	116 6015	E	8929-27	1	03402	RUNDGUMMRING	18 X 2,5 H 721		
33	116 6033	E	8929-27	1	03402	RUNDGUMMRING	25 X 2,5 H 721.		
35	340 0539	E	1940-01	1	06187	FLANSCHSTUTZEN	1940-01-18.15		
36	111 0515	E	8820-35	6	04916	ZYLINDERSCHRAUBE	M 6X 20DIN 912- 8.8 A4C		
37	110 2797	E	8822-01	8	01330	FEDERRING	A 6 DIN 128 A4C		
38	111 6629		8831-07	1	03661	SCHNEIDRING	L 22DIN 3861-ST		
39	111 6629		8831-07	1	03661	SCHNEIDRING	L 22DIN 3861-ST		
40	111 6626	E	8831-07	1	03661	SCHNEIDRING	L 15DIN 3861-ST		
41	111 6652		8831-05	1	04356	UEBERWURFMUTTER	AL 15DIN 3870		
43	111 0712		8820-35	2	04916	ZYLINDERSCHRAUBE	M10X 90DIN 912- 8.8 A4C		
44	112 3705		8820-35	2	04916	ZYLINDERSCHRAUBE	M10X 100DIN 912- 8.8 A4C		
45	336 2562	E	0150-01	1	03311	ROHR	0150-01-406.03	BIS MOT.NR. AB MOT.NR. POS.954	
50	336 2563	E	0150-01	1	03311	ROHR	0150-01-406.04		
51	112 1561	E	8834-01	1	01753	GUMMISCHLAUCH	22X 80DIN73411	BIS MOT.NR. AB MOT.NR. POS.955	
52	116 6368	E	8934-61	2	03599	SCHLAUCHSCHELLE	S 28 X12 H 735	BIS MOT.NR. AB MOT.NR. POS.956	
53	336 3796	E	0150-40	1	00859	DECKEL	0150-40-51.07		

BILD POS.	TEILE-NR.	CHA	TO-NR.	STÜCK- ZAHL	ÜBERS- SCHL.	BENENNUNG	NUMMER	BEMERKUNG	ETK
54	336 3005	K	0150-15	1	02937	DELKUEHLER	0150-15-55.10	BIS MOT.NR. AB MOT.NR.POS.59 BEI ERSTMALIGER ERSATZLIEFER- UNG BIS MOT.NR. 1ST POS.957 U.958 MITZULIEF.	
55	111 8970	E	8828-01	3	04509	VERSCHLUSSSCHRAUBE	AM18X1,5 DIN 7604	BIS MOT.NR.4 338 453 AB MOT.NR.4 338 454 POS.59	
56	111 8713	E	8829-05	3	00887	DICHTRING	A 18 X 22 DIN 7603-CU	BIS MOT.NR.4 338 453 AB MOT.NR.4 338 454 POS.60	
57	340 0563	E	1940-01	1	06187	FLANSCHSTUTZEN	1940-01-24.05		
58	336 3016	K	0150-15	1	02937	DELKUEHLER	0150-15-64.10		
59	111 8979	E	8828-01	2	04509	VERSCHLUSSSCHRAUBE	AM22X1,5 DIN 7604		
60	111 8737	E	8829-05	2	00887	DICHTRING	A 22 X 27 DIN 7603-CU		
950	111 1308	E	8820-01	4	03784	SECHSKANTSCHRAUBE	M10 X 50 DIN 931- 8.8-A4C		
951	336 2964	E	0150-15	2	02546	LASCHE	0150-15-31.21		
952	111 2232	E	8820-07	10	03784	SECHSKANTSCHRAUBE	M 6 X 10 DIN 933- 8.8-A4C		
953	110 2797	E	8822-01	10	01330	FEDERRING	A 6 DIN 128 A4C		
954	210 1937	E	0150-01	1	03311	ROHR	0150-01-416.01		
955	210 2046	E	0150-01	1	07164	KUNSTSTOFFSCHLAUCH	0150-01-416.03		
956	116 6343	E	8934-61	2	03591	SCHLAUCHBINDER	A H 735		
957	121 6588	E	8931-64	2	03698	SCHRAUBSTUTZEN	3 164 F 19		
958	111 8737	E	8829-05	2	00887	DICHTRING	A 22 X 27 DIN 7603-CU		

MF

Einspritzpumpe mit Antrieb und Leitungen  
Injection pump with and piping  
Pompe d'injection avec commande et conduites  
Pompa d'inizizione con comando e tubazione  
Bomba de inyección con accionamiento y tuberías  
Bomba de injeção com comando de tubagens  
Insprutningssystem med drivordning för pump

für Einbaumotor  
for Equipment engine  
pour Moteur d'equipement  
per Motore incorporato  
para Motor de equipo  
para Motor de equipamento  
för Inbyggmotor

**M 1 F**  
(500 1316)

Tafel  
Illustration  
Planche  
Tavola  
Grabado  
Tábua  
Plansch

Einspritzpumpe mit Antrieb und Leitungen  
Injection pump with and piping  
Pompe d'injection avec commande et conduites  
Pompa d'inizizione con comando e tubazione  
Bomba de inyección con accionamiento y tuberías  
Bomba de injeção com comando de tubagens  
Insprutningssystem med drivordning

für D 40 L  
for D 40 L  
pour D 40 L  
per D 40 L  
para D 40 L  
para D 40 L  
för D 40 L

**M 2 F**  
(500 1317)

Tafel  
Illustration  
Planche  
Tavola  
Grabado  
Tábua  
Plansch

Einspritzpumpe mit Antrieb und Leitungen  
Injection pump with and piping  
Pompe d'injection avec commande et conduites  
Pompa d'inizizione con comando e tubazione  
Bomba de inyección con accionamiento y tuberías  
Bomba de injeção com comando de tubagens  
Insprutningssystem med drivordning för pump

für D 40,1S - D 4005 - D 4505  
for D 40,1S - D 4005 - D 4505  
pour D 40,1S - D 4005 - D 4505  
per D 40,1S - D 4005 - D 4505  
para D 40,1S - D 4005 - D 4505  
para D 40,1S - D 4005 - D 4505  
för D 40,1S - D 4005 - D 4505

**M 3 F**  
(500 1318)

Tafel  
Illustration  
Planche  
Tavola  
Grabado  
Tábua  
Plansch





Enspritzpumpe mit Antrieb und Leitungen  
Injection pump with drive and piping  
Pompe d'injection avec commande et conduites  
Pompa d'iniezione con comando e tubazioni  
Bomba de inyección con accionamiento y tuberías  
Bomba de injeção com comando e tubagens  
Inspritzungssystem med drivordning for pump

0150-00 500 1316  
(M1F)

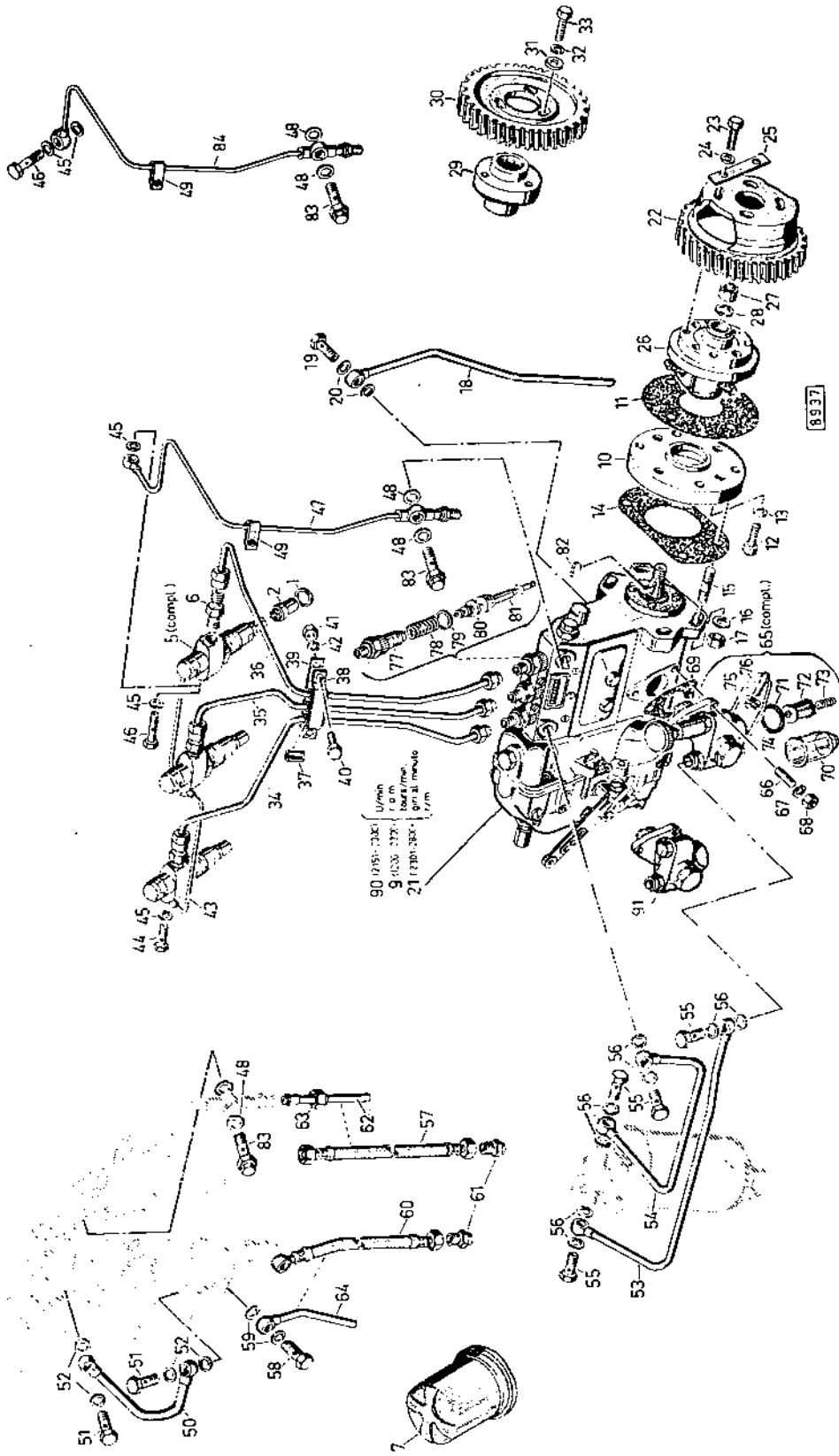




BILD POS.	TEILE-NR.	CHA	TO-NR.	STUCK- ZAHL	ÜBERS. SCHL.	BENENNUNG	NUMMER	BEMERKUNG	ETK
1	336 6157	E	0152-19	3	00887	DICHRING	0152-19-01.04	BIS MOT.-NR. 4 597 323 AB MOT.-NR. 4 597 324 PCS.110	
2	336 9521	E	0154-19	3	01096	DUESE	0154-19-01.02		
5	337 2151	K	0155-19	3	01182	EINSPRITZVENTIL	0155-19-04.50	BIS MOT.-NR. 4 121 857 AB MOT.-NR. 4 121 858 PCS.85	
6	129 0523	E		3	00277	ANSCHLUSSSTUECK	2 433 357 031		
7	336 3287	K	0150-20	1	02304	KRAFTSTOFFFILTER	0150-20-11.10		
9	336 3144	K	0150-17	1	01179	EINSPRITZPUMPE	0150-17-11.20		
10	336 3139	E	0150-17	1	04668	ZWISCHENFLANSCH	0150-17-11.01		
11	213 0323	E	0150-63	1	00892	DICHTUNG			
12	111 0552	E	8820-35	4	04916	ZYLINDERSCHRAUBE	M 8 X 15 DIN 912- 6.9 VZKC		
13	111 8647		8829-05	4	00887	DICHRING	A 8 X 11,5 DIN 7603-CU	BIS MOT.-NR. 4 335 810 AB MOT.-NR. 4 335 811 PCS.104	
14	336 3143	E	0150-17	1	00892	DICHTUNG	0150-17-11.05	BIS MOT.-NR. AB MOT.-NR. PGS.95	
15	110 2301	E	8820-73	4	04109	STIFTSCHRAUBE	AM10 X 30 DIN 939- 6.8-A4C		
16	110 7105	E	8823-01	4	03541	SCHEIBE	A10,5 DIN 125-ST-A4C		
17	110 2659	E	8821-02	4	03780	SECHSKANTMUTTER	M10 DIN 934-M 8 A4C		
18	336 3161	K	0150-17	1	04354	UEBERSTREMLEITUNG	0150-17-12.10		
19	111 9235		8831-02	1	01947	HCHLSCHRAUBE	A 4 DIN 7623		
20	111 8659	E	8829-05	2	00887	DICHRING	A 10 X 13,5 DIN 7603-CU		
21	336 3155	K	0150-17	1	01179	EINSPRITZPUMPE	0150-17-11.22D	MIT REGLER UND FICHERPUMPE PGS 3 A 70 C 410/RS 1117 EP/RSV 30C-1400 A 8 B 320 DL BIS MOT.-NR. 4 131 194 AB MOT.-NR. 4 131 195 PCS.103	
22	210 1028	E	0150-18	1	04760	ZAHNRAD	0150-18-04.25		
23	111 2311		8820-07	4	03784	SECHSKANTSCHRAUBE	M 8 X 18 DIN 933- 6.8-A4C		

BILD POS.	TEILE-NR.	CHA	TO-NR.	STÜCK- ZAHL	ÜBERS- SCHL.	BENENNUNG	NUMMER	BEMERKUNG	ETK
24	121 6101	E	8923-08	4	03541	SCHEIBE	2 308 A 5		
26	336 3267	K	0150-18	1	03591	SFRITZVERSTELLER	0150-18-06.20	FUER MOTOREN LEBER 2300 U/MIN	
27	336 3261	E	0150-18	1	03615	SCHLITZMUTTER	0150-18-06.02		
28	336 3262	E	0150-18	IP	03541	SCHEIBE	0150-18-06.02	WIR LIEFERN NUR PCS.102	
29	336 3251	E	0150-18	1	02836	NABE	0150-18-04.12	BIS MUT.NR.4 105 243 AB MAT.NR.4109244 FCS.26 U.93	
30	336 3256	E	0150-18	1	04760	ZAHNRAD	0150-18-04.21		
31	121 6127	E	8923-08	3	03541	SCHEIBE	2 308 A 39		
32	110 2799	E	8822-01	IP	01330	FEDERRING	A 8 DIN 128 A4C	WIR LIEFERN NUR FCS.114	
33	111 2333	E	8820-07	3	03784	SECHSKANTSCHRAUBE	M 8 X 25 DIN 933- 8.8-A4C		
34	336 3375	K	0150-21	1	01178	EIASPRITZLEITUNG	0150-21-133.10		
35	336 3376	K	0150-21	1	01178	EIASPRITZLEITUNG	0150-21-134.10		
36	336 3377	K	0150-21	1	01178	EIASPRITZLEITUNG	0150-21-135.10		
37	121 6315	E	8975-65	3	01749	GUMMI PUFFER	2 928 A 1		
38	116 8165	E	8932-10	1	03327	REHRSCHELLE	3X15H 3202		
39	116 8197	E	8932-42	1	03630	SCHLUSSPLATTE	3X15H 3207		
40	111 2240	E	8820-07	1	03784	SECHSKANTSCHRAUBE	M 6 X 12 DIN 933- 8.8-A4C		
41	111 2813		8821-02	2	03780	SECHSKAATMUTTER	M 6 DIN 934-M 8 A4C		
42	110 2757	E	8822-01	2	01330	FEDERRING	A 6 DIN 128 A4C		
43	336 3302	K	0150-21	1	02571	LECKOELLEITUNG	0150-21-18.10	BIS MUT.NR.3 843 5C4 AB MUT.NR.3 843 905 FCS.86	
44	111 9230		8831-02	2	01947	HCHLSCHRAUBE	A 2-30IN 7623		
45	111 8647		8829-05	7	00887	DICHTRING	A 8 X 11,50IN 7603-CU		
46	121 6492	E	8931-03	1	05677	DFPELHCHLSCHRAUBE	3 103 F 5		
47	336 3384	K	0150-21	1	02596	LEITUNG	0150-21-142.10	BIS MUT.NR.3 843 9C4 AB MUT.NR.3 843 905 FCS.84	
48	111 8693		8829-05	2	00887	DICHTRING	A 14 X 20 DIN 7603-CU		

BILD POS	TEILE-NR.	CHA	TO-NR.	STUCK- ZAHL	UBERS- SCHL.	BENENNUNG	NUMMER	BEMERKUNG	ETK
49	121 6757	E	8932-23	1	03327	RCHRSCHELLE	3 204 C 1	WIR LIEFERN NUR FGS. 99	
50	336 3392	K	0150-21	1	02596	LEITUNG	0150-21-171.10		
51	111 9243		8831-02	2	01947	HCHLSCHRAUBE	A 8 DIN 7623		
52	111 8688	E	8829-05	4	00887	DICHTRING	A 14 X 18 DIN 7603-CU		
53	336 3366	K	0150-21	1	02307	KRAFTSTOFFLEITUNG	0150-21-126.10		
54	336 3367	K	0150-21	1	02307	KRAFTSTOFFLEITUNG	0150-21-127.10		
55	111 9243		8831-02	4	01947	HCHLSCHRAUBE	A 8 DIN 7623		
56	111 8688	E	8829-05	8	00887	DICHTRING	A 14 X 18 DIN 7603-CU		
57	126 6124	K	8734-80	1	03596	SCHLAUCHLEITUNG	8734-80-01.60		
58	111 9243		8831-02	2	01947	HCHLSCHRAUBE	A 8 DIN 7623		
59	111 8688	E	8829-05	4	00887	DICHTRING	A 14 X 18 DIN 7603-CU		
60	126 6142	K	8734-80	1	03596	SCHLAUCHLEITUNG	8734-80-02.80		
61	111 9182		8831-23	2	02670	KEITSTUTZEN	AD 8 DIN 7613		
62	336 3484	K	0150-21	1	03322	RCHRLEITUNG	0150-21-420.10		
63	111 9068	E	8831-05	1	04356	LEBERWURFMUTTER	8 M16X1,50IN 7607	BIS MUT.NR. AB MUT.NR. PCS.950	
64	336 3483	K	0150-21	1	03322	RCHRLEITUNG	0150-21-419.10		
65	336 3174	K	0150-17	1	02310	KRAFTSTOFFPUMPE	0150-17-15.10	RIS MUT.NR. 4 337 064 AB MUT.NR. 4 337 065 FCS.96	
66	128 8210	E	0150-17	3	04057	STIEHGLZEN	1 413 502 000		
67	110 2797	E	8822-01	3	01330	FEDERRING	A 6 DIN 128 A4C		
68	111 2813		8821-02	3	03780	SECHSKANTMUTTER	M 6 DIN 934-M 8 A4C		
69	128 8111	E		1	00892	DICHTUNG	1 411 073 000	BIS MUT.NR. AB MUT.NR. PCS 105	
70	129 0640	E		1	03521	SCHAUGLAS	2 459 999 002		
71	129 0551	E		1	00887	DICHTRING	2 440 109 005		
72	128 8998	E		1	01381	FILTER	1 450 410 011		

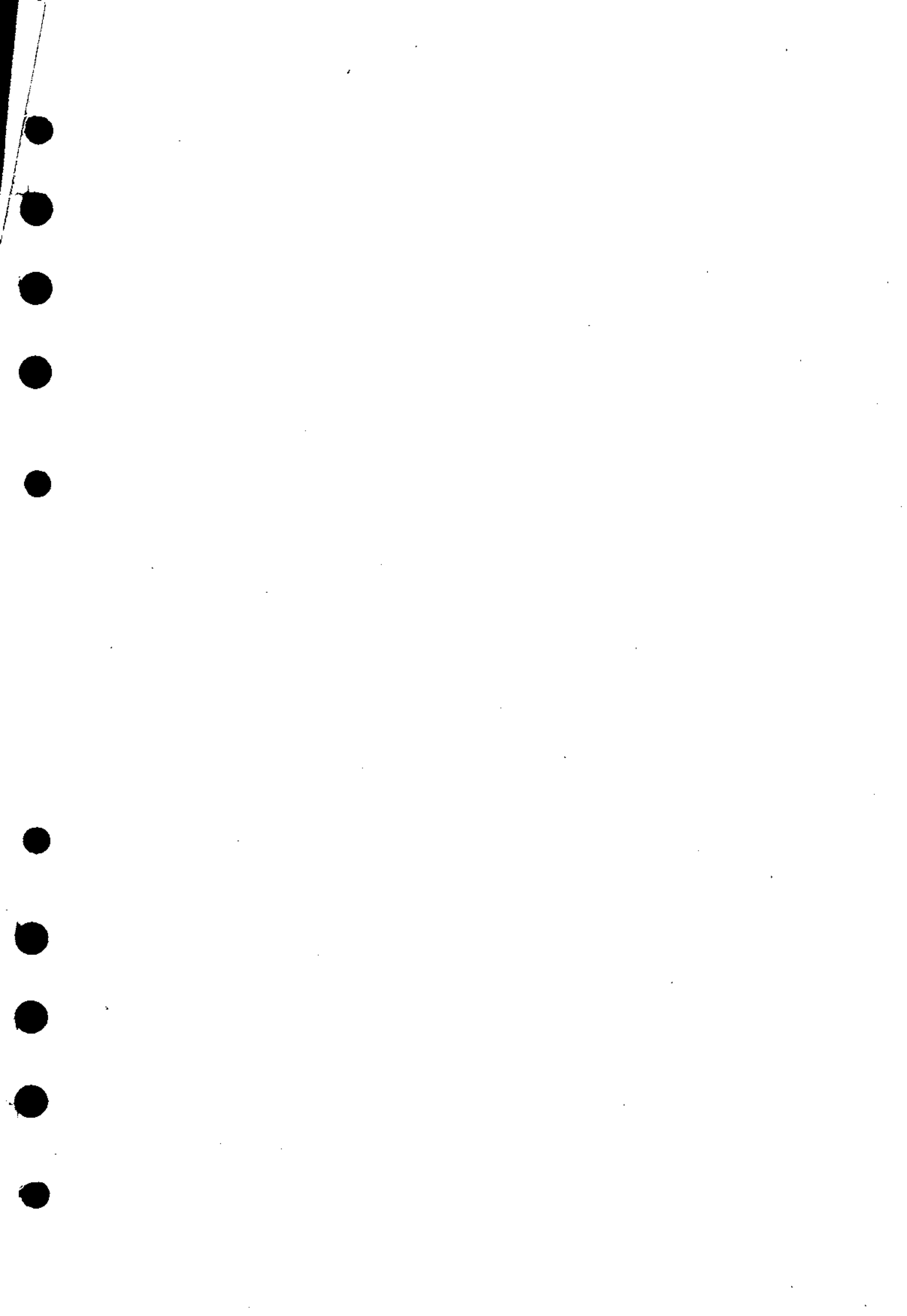
BILO POS.	TEILE-NR.	CHA	TO-NR.	STUCK-ZAHL	UBERS. SCHL.	BENENNUNG	NUMMER	BEMERKUNG	ETK
73	129 0636	E		1	03690	SCHRAUBENFEDER	2 454 642 000		
74	129 0637	E		1	03903	SPANNBUEGEL	2 459 999 000		
75	129 0634	E		1	02815	MUTTER	2 453 345 000		
76	129 0635	E		1	03688	SCHRAUBE	2 453 405 001		
77	128 8151	E		3	01814	HALTER	1 413 372 028		
78	210 3045	E	0150-17	3	04413	VENTILFEDER	0150-17-28.07		
79	128 8045	E		3	00887	DICHTRING	1 410 206 020		
80	128 8425	E		3	01085	DRUCKVENTIL	1 418 522 019		
81	128 8386	E		3	02243	KLEBEN	1 418 325 005		
82	111 8324		8825-35	1	03547	SCHEIBENFEDER	3 X 6, 5DIN 6888	BIS MUT.NR. AB MUT.NR. POS.106	
83	347 6293	E	0150-17	1	04403	VENTIL	0150-17-28.15		
84	336 3428	K	0150-21	1	02596	LEITUNG	0150-21-259.10		
85	337 2160	K	0155-19	3	01182	EINSPRITZVENTIL	0155-19-07.50	RIS MUT.NR.4 597 323 AB MUT.NR.4 597 324 FCS.109	
86	336 3396	K	0150-21	1	02596	LEITUNG	0150-21-181.10		
87	128 8225	E		3	03690	SCHRAUBENFEDER	1 414 618 000		
88	112 4854		8821-02	1	03780	SECHSKANTMUTTER	M12 X1,5 DIN 934-4 B A4C		
89	110 7110	E	8823-01	1P	03541	SCHEIBE	A13 DIN 125-ST-A4C		
90	336 3147	K	0150-17	1	01179	EINSPRITZGRUPPE	0150-17-11.80	WIR LIEFERN NLR FCS.102 MIT REGLER UND FEDERGRUPPE PES 3 A 70 C 410/RS 1117 EPARSV 30C-1150 A B B 198 DL BIS MUT.NR.4 131 194 AB MUT.NR.4 131 195 FCS.103	
91	336 3175	K	0150-17	1	01455	FEDERGRUPPE	0150-17-15.20	RIS MUT.NR.4 337 064 AB MUT.NR.4 337 065 FCS.96	
92	336 2923	E	0150-15	1	02204	KLEMPSTUECK	0150-15-07.08		
93	336 3266	K	0150-18	1	03991	SPRITZVERSTELLER	0150-18-06.10	FUER MOTOREN AB 2151 BIS 2300 UMFERN	



BILD POS.	TEILE.NR.	CHA	TO.NR.	STÜCK.ZAHL	ÜBERS.SCHL.	BENENNUNG	NUMMER	BEMERKUNG	ETK
94	111 7864		8822-13	1P	C4763	ZAHNSCHEIBE	A 8,40IN 0797	NUR LIEFERN NUR FCS.114	
95	116 6093	E	8929-27	1	03402	RUNDGUMRING	65 X 3 H 721-S11	BEI ERSTMALIGER ERSATZLIEFERG. BIS MUT.NR. IST PCS. 961 MITZULIEFERN	
96	213 4511	K	0150-17	1	02310	KRAFTSTOFFPUMPE			
98	336 3487	K	0150-21	1	03322	RCHRLEITUNG	0150-21-426.10		
99	116 8139	E	8932-02	1	03327	RCHRSCHELLE	1K4H 3201	BEI ERSTMALIGER ERSATZLIEFERG. BIS MUT.NR. IST PCS. 559 UND 960 MITZULIEFERN	
100	336 3404	E	0150-21	1	03630	SCHLUSSPLATTE	0150-21-212.05		
101	111 2251	E	8820-07	1	03784	SECHSKANTSCHRAUBE	M 6X 15 DIN 533- 8.8-A4C		
102	110 2801	E	8822-01	1	01330	FEDERRING	A 12 DIN 128 A4C		
103	336 3185	K	0150-17	1	08307	REIHENEINSPR.PUMPE	0150-17-24.140	MIT REGLER UND FUERDERPUMPE PES A70 C 140/3 RS 1185 E/RSV 300-1150 A 8 B 312 DL WEITERE E.-PUMPEN MIT REGLER UND FUERDERPUMPE FCS.952.954 UND 956,E.-PUMPEN MIT REGLER POS.951,953,955 UND 957	
104	110 1508	E	8829-05	4	0C887	DICHTRING	A 8 X 11,50IN 7603-SI		
105	337 2182	E	0155-20	NB	0C892	DICHTUNG	0155-20-09.12		
106	336 3403	E	0150-21	1	03688	SCHRAUBE	0150-21-212.04	BIS MUT.NR. AB MUT.NR. POS.958	
107	336 3431	K	0150-21	1	04354	UEBERSTRGPLEITUNG	0150-21-259.40		
108	126 6159	K	8734-80	1	03596	SCHLAUCHLEITUNG	8734-80-03.150		
109	337 2161	K	0155-19	3	01182	EINSPRITZVENTIL	0155-19-07.80	FUER AUSFUHRUNG KCLBEN-KUEH-LUNG	
110	337 2153	E	0155-19	3	03541	SCHEIBE	0155-19-06.01	FUER AUSFUHRUNG KCLBEN-KUEH-LUNG	
111	337 2154	E	0155-19	1P	01096	DUESE	0155-19-06.04	NUR LIEFERN NUR FCS.2	
112	111 2228		8820-07	1	03784	SECHSKANTSCHRAUBE	M 6X 8 DIN 923- 8.8-A4C		
113	111 8641		8829-05	1	00887	DICHTRING	A 6 X 10 DIN 7603-CU		

BILD POS.	TEILE-NR	CHA	TO-NR	STÜCK-ZAHL	ÜBERS-SCHL.	BENENNUNG	NUMMER	BEMERKUNG	ETK
114	110 7281		8822-05	4	01332	FEDERSCHNEIBE	B 8 DIN 137		
115	210 2660	E	0150-17	1	02909	GBERTEIL	0150-17-20.02		
116	126 0049	K	8747-10	NB	03301	REPARATURSATZ		KLEINER REPARATUR-SATZ	
117	126 0051	K	8747-10	NB	03301	REPARATURSATZ		GRÖßSER REPARATUR-SATZ	
950	336 3467	K	0150-21	1	03322	KCHLEITUNG	0150-21-426.10	AB MOT.NR	
951	336 3186	K	0150-17	1	08307	REIHENEINSPR.PUMPE	0150-17-24.150	MIT REGLER PES A 70 C 140/ 3 RS 1185 EP/RSV 30C-1150 A 8 B 312 DL	
952	336 3190	K	0150-17	1	08307	REIHENEINSPR.PUMPE	0150-17-24.230	MIT REGLER UND FCERDERPUMPE PES A 70 C 410/ 3 RS 1185 EP/RSV 30C-1400 A 8 B 320 DL	
953	350 8845	K	0150-17	1	08307	REIHENEINSPR.PUMPE	0150-17-24.240	MIT REGLER PES A 70 C 410/ 3 RS 1185 EP/RSV 30C-1400 A 8 B 320 DL	
954	336 3178	K	0150-17	1	08307	REIHENEINSPR.PUMPE	0150-17-24.20	MIT REGLER UND FCERDERPUMPE PES 3 A 7C C 410/ 3 RS 1185 EP/RSV 30C-1050 A 8 B 188 DL	
955	336 3179	K	0150-17	1	08307	REIHENEINSPR.PUMPE	0150-17-24.30	MIT REGLER PES 3 A 7C C 410/ 3 RS 1185 EP/RSV 30C-1400 A 8 B 188 DL	
956	350 8848	K	0150-17	1	08307	REIHENEINSPR.PUMPE	0150-17-24.530	MIT REGLER UND FCERDERPUMPE PES 3 A 7C C 410/ 3 RS 1185 EP/RSV 30C-1075 A 8 B 188 DL	
957	346 9612	K	0150-17	1	08307	REIHENEINSPR.PUMPE	0150-17-24.540	MIT REGLER PES 3 A 7C C 410/ 3 RS 1185 EP/RSV 30C-1075 A 8 B 188 DL	
958	347 6293	E	0150-17	1	04403	VENTIL	0150-17-28.15	AB MOT.NR.	
959	336 3404	E	0150-21	1	03630	SCHLUSSPLATTE	0150-21-212.05		
960	111 2251	E	8820-07	1	03784	SECHSKANTSCHRAUBE	M 6x 15 DIN 933- 8.8-A4C		
961	116 2625	E	8929-27	1	02965	C-RING	35 X 2,5 H 2527-SGB		

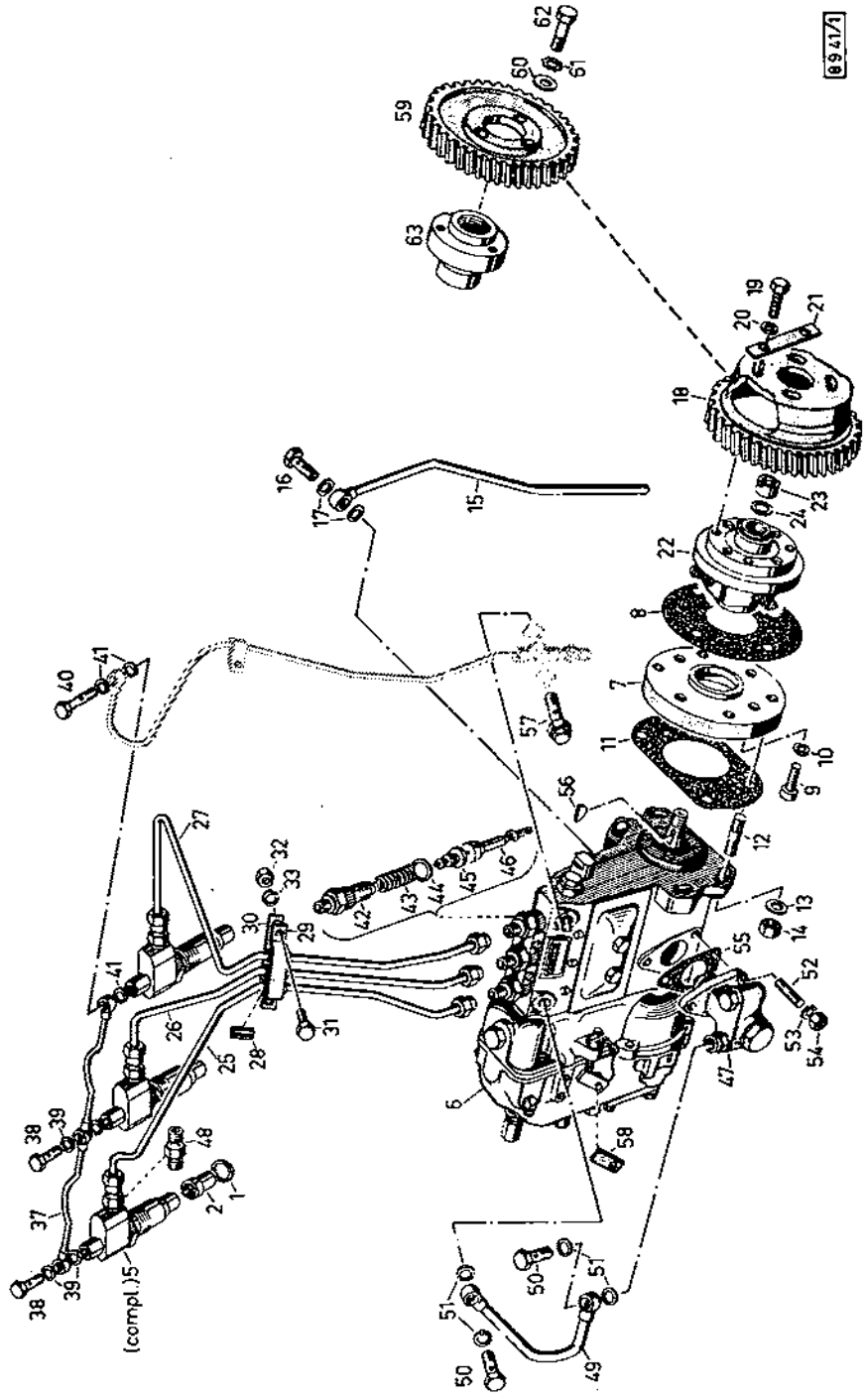






Einspritzpumpe mit Antrieb und Leitungen  
Injection pump with drive and piping  
Pompa d'iniezione con comando e condotte  
Pompa d'iniezione con comando e tubazioni  
Bomba de injección con comando e tubagens  
Insprutningsystem med drivarrörning för pump

0150-00 500 1317  
(M2F)





Einspritzpumpe mit Antrieb und Leitungen  
Injection pump with drive and piping  
Pompe d'injection avec commande et conduites  
Pompa d'iniezione con comando e tubazioni  
Bomba de inyección con accionamiento y tuberías  
Insprutningsystem med drivordning för pump

0150-00 500 1317  
(M2F)

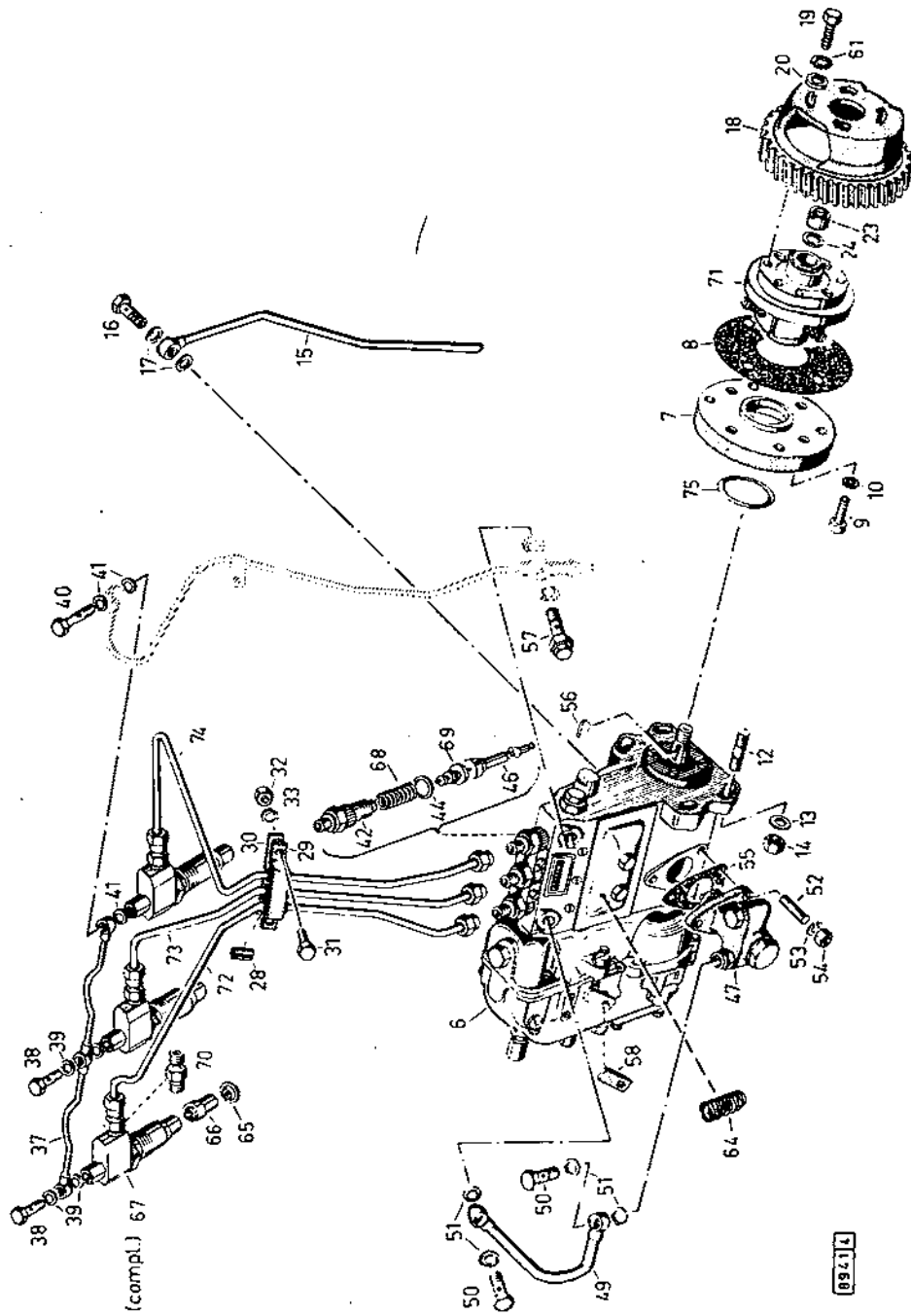


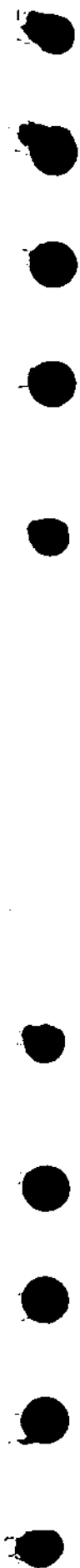
BILD POS.	TEILE-NR.	CHA	TO-NR.	STÜCK- ZAHL	ÜBERS- SCHL.	BENENNUNG	NUMMER	BEMERKUNG	ETK
1	336 6157	E	0152-19	3	00887	DICHTRING	0152-19-01.04	BIS MUT.NR.4 109 243 AB MUT.NR.4 109 244 S.PUS.65	
2	336 9521	E	0154-19	3	01096	DUESE	0154-19-01.02	BIS MUT.NR.4 109 243 AB MUT.NR.4 109 244 S.PUS.66	
3	337 2160	K	0155-19	3	01182	EINSPRITZVENTIL	0155-19-07.50	BIS MOT.NR.4 109 243 AB MOT.NR.4 109 244 S.POS.67	
6	336 3147	K	0150-17	1	01179	EINSPRITZPUMPE	0150-17-11.80	EINSPRITZP.M.KEGLER U.FUERN- DERP.PES 3A 70C 410/RS 1117 EP/KSV 300-1150 DL	
7	336 3139	E	0150-17	1	04868	ZWISCHENFLANSCH	0150-17-11.01		
8	213 0323		0150-17	1	00892	DICHTUNG			
9	111 0550	E	8820-35	4	04916	ZYLINDER-SCHRAUBE	M 8x 15 DIN 912- 6.9		
10	111 8647		8824-05	4	00887	DICHTUNG	A 8 x 11,5 DIN 7603-CU	BIS MUT.NR.4 424 597 AB MUT.NR.4 424 598 S.PUS.950	
11	336 3143	E	0150-17	1	00892	DICHTUNG	0150-17-11.05	BIS MUT.NR.4 124 459 AB MUT.NR.4 124 460 S.PUS.75	
12	111 3471		8820-73	4	04109	STIFTSCHRAUBE	AM10 x 30 DIN 939- 6.8		
13	110 7105	E	8823-01	4	03541	SCHEIBE	A10,5 DIN 125-ST-A4C		
14	110 2659	E	8821-02	4	03780	SELBSTMUTTER	M10 DIN 934-M 8 A4C		
15	336 3161	K	0150-17	1	04354	UEBERSTUEMLEITUNG	0150-17-12.10		
16	111 4235		8831-02	1	01947	MULLSCHRAUBE	A 4 DIN 7623		
17	111 8659	E	8824-05	2	00887	DICHTUNG	A 10 x 13,5 DIN 7603-CU		
18	336 3258	E		1	04760	ZAHNRAU	0150-18-04.25		
19	111 2311		8820-07	4	03784	SELBSTMUTTER	M 8x 18 DIN 933- 8.8-A4C		
20	121 6101	E	8823-08	4	03541	SCHEIBE	2.308 A 5		
21	335 7505	E		2	03831	SECHSECKIGES BLECH	0141-18-C2.04		
22	336 3267	E	0150-18	1	03991	SPRITZVENTIL	0150-18-06.20	BIS MUT.NR.4 109 243 AB MUT.NR.4 109 244 S.PUS.71	
23	336 3261	E	0150-18	1	03615	SCHLITZMUTTER	0150-18-06.02		
24	110 2801	E	8822-01	N8	01330	FEDERRING	A 12 DIN 126 A4C		

BILD POS.	TEILE-NR.	CHA	TO-NR.	STÜCK-ZAHL	ÜBERS-SCHL.	BENENNUNG	NUMMER	BEMERKUNG	ETK
25	336 3375	K	0150-21	1	01178	LINSPRITZLEITUNG	0150-21-133.10	BIS MUT.NR.4 109 243 AB MUT.NR.4 109 244 S.PUS.72	
26	336 3376	K	0150-21	1	01178	LINSPRITZLEITUNG	0150-21-134.10	BIS MUT.NR.4 109 243 AB MUT.NR.4 109 244 S.PUS.73	
27	336 3377	K	0150-21	1	01178	LINSPRITZLEITUNG	0150-21-135.10	BIS MUT.NR.4 109 243 AB MUT.NR.4 109 244 S.PUS.74	
28	121 6315	E	8975-05	3	01749	GUMMEPUFFER	2 923 A 1		
29	116 8169	E	8932-10	1	03327	KUMMSCHLEIFE	3A15H 3252		
30	116 8197	E	8932-42	1	03630	SCHLUSSPLATTE	3A15H 3227		
31	111 2240	E	8820-07	2	03784	SECHSKANTSCHRAUBE	M 0 X 12 DIN 933- 8.8-A4C		
32	111 2813	E	8821-02	2	03780	SECHSKANTMUTTER	M 6 DIN 934-M 8 A4C		
33	110 2797	E	8822-01	2	01330	FEDERKING	A 9 DIN 128 A4C		
37	336 3376	K	0150-21	1	02596	LEITUNG	0150-21-181.10		
38	111 9230	E	8831-02	2	01947	MUTLSCHRAUBE	A 2-DIN 7623		
39	111 8647	E	8829-05	7	00887	ÜLTFRING	A B A 11,5DIN 7603-CJ		
40	121 8492	E	8931-03	1	05677	DUPPELMUTLSCHRAUBE	3 103 F 5		
41	111 8647	E	8829-05	3	00887	ÜLTFRING	A B A 11,5DIN 7603-CJ		
42	128 8121	E		3	01614	HALFER	1 413 372 G26		
43	128 8219	E		JP	01305	FEDEK	1 444 012 G05	NR LIEFERN NUR PUS.68	
44	128 8045	E		3	00887	DECHFRING	1 410 206 G20		
45	128 8421	E		3	04403	VENTIL	1 418 522 G09	BIS MUT.NR. S.PUS.69 AB MUT.NR. S.PUS.69	
46	128 8386	E		3	02243	KULBEN	1 418 325 G05		
47	336 3375	K	0150-17	1	01455	FUEHRGRUPPE	0150-17-13.20	BIS MUT.NR.4 134 194 AB MUT.NR.4 134 195 S.PUS.951	
48	129 0523	E		3	00277	ANSCHLUSSSTUECK	2 433 357 G31	BIS MUT.NR.4 109 243 AB MUT.NR.4 109 244 S.PUS.70	
49	336 3392	K	0150-21	1	02596	LEITUNG	0150-21-171.10		
50	111 9230	E	8831-02	2	01947	MUTLSCHRAUBE	A 2 DIN 7623		



BILD POS.	TEILE-NR.	CHA	TO-NR.	STUCK-ZAHL	UBERS-SCHL.	BENENNUNG	NUMMER	BEMERKUNG	ETK
51	111 8630	E	8829-05	4	03867	DICHTRING	4 14. A 16 DIN 7603-CJ		
52	128 8210	E	0150-17	3	04057	STERNBOLZEN	1 413 552 000		
53	110 2797	E	8822-01	3	01330	FEDERRING	4 6 U11 128 A+L		
54	111 2813	E	8821-02	3	03780	SECHSKANTMUTTER	M 6 U11 934-M 8 A40		
55	128 8111	E		1	00892	DICHTUNG	1 411 073 000		
56	111 8324	E	8823-39	1	03547	SCHWELLENFEDER	3 A 0150LN 8888		
57	347 6295	E	0150-17	1	04403	VENTIL	0150-17-28.19		
58	330 2925	E	0150-17	1	02204	KLEINSTÜCK	0150-19-07.08		
59	330 3250	E	0150-18	1	04760	ZAHNRAD	0150-18-04.21	015 MOT.NR.4 109 243 AB MUT.NR.4 109 244 5.PUS.18	
60	121 6127	E	8923-08	3	03541	SCHREIBE	2 336 A 39		
61	112 7471	E	8822-13	3	01276	FAELDERKSCHEIBE	4 0150LN 8798 VZK C		
62	111 2335	E	8820-07	3	03784	SECHSKANTSCHRAUBE	M 6 A 25 U11 933- 8.8-A40		
63	330 3251	E	0150-18	1	02830	INABE	0150-18-04.12		
64	128 8225	E		3	03090	SCHRAUBENFLUEK	3 414 023 000	AB MUT.NR.4 109 244	
65	337 2153	E	0150-19	3	03541	SCHREIBE	0150-19-08.01	AB MUT.NR.4 109 244	
66	330 3521	E	0154-19	3	01090	DUESE	0154-19-01.02	AB MUT.NR.4 1 09 244	
67	337 2150	K	0155-19	3	01182	EINSPIRITZVENTIL	0155-19-07.10	AB MOT.NR.4 109 244	
68	210 3045	E	0150-17	3	04413	VENTILFEDER	0150-17-28.07		
69	128 8425	E		3	01085	DRUCKVENTIL	1 415 322 019	AB MOT.NR.4 109 244	
70	129 0522	E		3	03334	KUMKSTUTZEN	2 433 350 000	AB MOT.NR.4 109 244	
71	330 3250	K	0150-18	1	03991	SPRITZVENTILFEDER	0150-18-06.30	AB MOT.NR.4 109 244	
72	330 3389	K	0150-21	1	01178	EINSPIRITZLEIFUNG	0150-21-156.10	AB MOT.NR.4 109 244	
73	336 3390	K	0150-21	1	01178	EINSPIRITZLEIFUNG	0150-21-159.10	AB MOT.NR.4 109 244	
74	330 3391	K	0150-21	1	01178	EINSPIRITZLEIFUNG	0150-21-160.10	AB MOT.NR.4 109 244	
75	116 6135	E	3424-27	1	03402	KUMKSTUTZENRING	03 A 3 0 721-S11	AB MOT.NR.4 124 460	

BILD POS.	TEILE-NR.	CHA	TO-NR.	STÜCK-ZAHL	ÜBERS. SCHL.	BENENNUNG	NUMMER	BEMERKUNG	ETK
950	110 1506	E	6829-05	4	00887	DICHTRING	A 8 x 11,50 IN 7603-ST		
951	336 3177	K	0150-17	1	01455	FÜHRADKUMPE	<del>0153-17-25-10</del> 213 4577	mit O Ring 1762635	

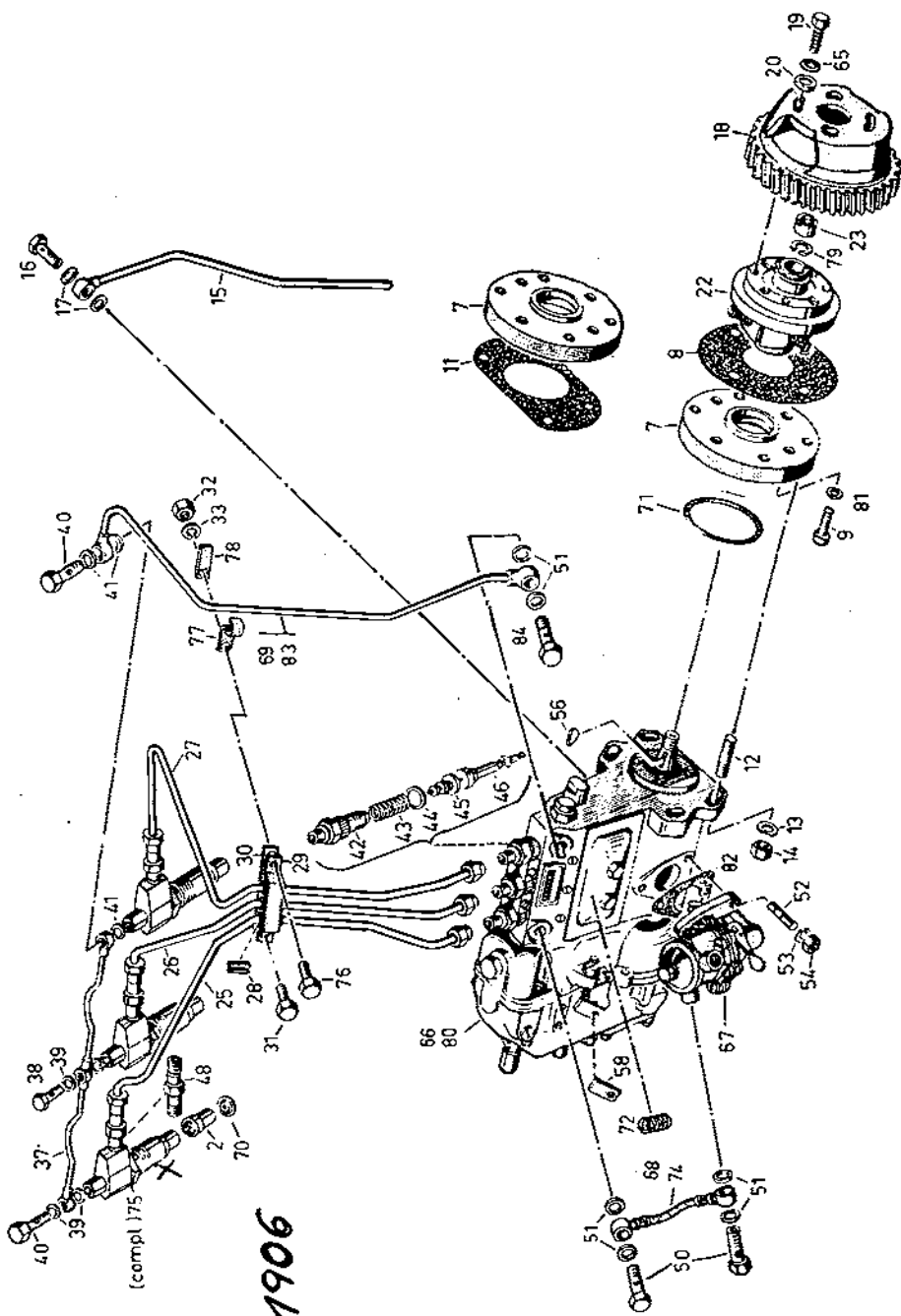






Einstrizpumpe mit Antrieb und Leitungen  
Injection pump with drive and piping  
Pompe d'injection avec commande et conduites  
Pompa d'iniezione con comando e tubazioni  
Bomba de inyección con accionamiento y tuberías  
Inspruitingsysteem met driveaandrijving for pump

0150-00 500 1318  
(M3F)



103523

x Mutter = 213 1906



BILD POS.	TEILE-NR.	CHA	TO-NR.	STÜCK-ZAHL	ÜBERS-SCHL.	BENENNUNG	NUMMER	BEMERKUNG	ETK
2	337 2154	E	0150-19	3	01096	DUESE	0155-19-06.04	AM MOT.NR. 4 109 964	
5	337 2156	K	0155-19	IP	01182	ELNSPRITZVENTIL	0155-19-06.20	AB MOT.NR. 4 109 413 NUR LIEFERA NUR POS. 75	
7	336 3139	E	0150-17	1	04868	ZWISCHENFLANSCH	0150-17-11.01	AB MOT.NR. 4 109 964	
8	213 0323	E	0150-17	1	00892	DICHTUNG		AB MOT.NR. 4 109 964	
9	111 0552	E	8820-35	4	04916	ZYLINDERSCHRAUBE	M 8 X 15DIN 912- 6.9 VZKC	AB MOT.NR. 4 109 964	
10	111 8647		8829-05	IP	00887	DICHTRING	A 8 X 11,5DIN 7603-CU	NUR LIEFERA NUR PCS.81	
11	336 3143	E	0150-17	1	00892	DICHTUNG	0150-17-11.05	BIS MOT.NR. 4 109 963 AB MOT.NR. 4 109 964 S. FCS. 71	
12	110 2301	E	8820-73	4	04109	STIFTSCHRAUBE	AMLO X 30 DIN 939- 6.9-A4C	AB MOT.NR. 4 109 964	
13	110 7105	E	8823-01	4	03541	SCHEIBE	A10, 5DIN 125-SI-A4C	AB MOT.NR. 4 109 964	
14	110 2659	E	8821-02	4	03780	SECHSKANTMUTTER	M10 DIN 934-M 8 A4C	AB MOT.NR. 4 109 964	
15	336 3161	K	0150-17	1	04354	UEBERSTRICMLEITUNG	0150-17-12.10	AB MOT.NR. 4 109 964	
16	111 9235		8831-02	1	01947	HCHLSCHRAUBE	A 4 DIN 7623	AB MOT.NR. 4 109 964	
17	111 8659	E	8829-05	2	00887	DICHTRING	A 10 X 13,5DIN 7603-CU	AB MOT.NR. 4 109 964	
18	210 1028	E	0150-18	1	04760	ZAHNRAD	0150-18-04.25		
19	111 2311		8820-07	4	03784	SECHSKANTSCHRAUBE	M 8 X 18 DIN 933- 8.8-A4C	AB MOT.NR. 4 109 964	
20	121 6127	E	8923-08	4	03541	SCHEIBE	2 308 A 39	AB MOT.NR. 4 109 964	
22	336 3268	K	0150-18	1	03991	SPRITZVERSTELLER	0150-18-06.30	AB MOT.NR. 4 109 964	
23	336 3261	E	0150-18	1	03615	SCHLITZMUTTER	0150-18-06.02	AB MOT.NR. 4 109 964	
24	336 3262	E	0150-18	IP	03541	SCHEIBE	0150-18-06.03	AB MOT.NR. 4 109 964 NUR LIEFERA NUR POS. 79	
25	336 3389	K	0150-21	1	01178	ELASPRITZLEITUNG	0150-21-158.10	AB MOT.NR. 4 109 964	
26	336 3390	K	0150-21	1	01178	ELNSPRITZLEITUNG	0150-21-159.10	AB MOT.NR. 4 109 964	
27	336 3391	K	0150-21	1	01178	ELNSPRITZLEITUNG	0150-21-160.10	AB MOT.NR. 4 109 964	
28	121 6315	E	8975-65	3	01749	GUMMIPUFFER	2 928 A 1	AB MOT.NR. 4 109 964	
29	116 8165	E	8932-10	1	03327	REHRSCHELLE	3X15H 3202	AB MOT.NR. 4 109 964	



BILD POS	TEILE-NR.	CHA	TO-NR.	STÜCK-ZAHL	ÜBERS.-SCHL.	BENENNUNG	NUMMER	BEMERKUNG	ETK
30	116 8197	E	8932-42	1	C3630	SCHLUSSPLATTE	3X15h 3207	AB MOT.NR.4 109 964	
31	111 2240	E	8820-07	1	03784	SECHSKANTSCHRAUBE	M 6 X 12 DIN 933- 8.8-A4C	AB MOT.NR.4 109 964	
32	111 2813		8821-02	2	03780	SECHSKANTPUFFER	M 6 DIN 934-M 8 A4C	AB MOT.NR.4 109 964	
33	110 2797	E	8822-01	2	01330	FEDERRING	A 6 DIN 128 A4C	AB MOT.NR.4 109 964	
37	336 3396	K	0150-21	1	02596	LEITUNG	0150-21-181.10	AB MOT.NR.4 109 964	
38	111 9230		8831-02	1	01967	HGHSCHRAUBE	A 2-30DIN 7623	AB MOT.NR.4 109 964	
39	111 8647		8829-05	4	00887	DICHTRING	A 8 X 11,5DIN 7603-CU	AB MOT.NR.4 109 964	
40	121 6492	E	8931-03	2	01967	HGHSCHRAUBE	3 103 F 5	AB MOT.NR.4 109 964	
41	111 8647		8829-05	3	00887	DICHTRING	A 8 X 11,5DIN 7603-CU	AB MOT.NR.4 109 964	
42	128 8151	E		3	01814	HALTER	1 413 372 028	AB MOT.NR.4 109 964	
43	210 3045	E	0150-17	3	04413	VENTILFEDER	0150-17-28-07	AB MOT.NR.4 109 964	
44	128 8045	E		3	00887	DICHTRING	1 410 206 020	AB MOT.NR.4 109 964	
45	128 8425	E		3	01085	DRUCKVENTIL	1 418 522 019	AB MOT.NR.4 109 964	
46	128 8386	E		3	02243	KUGELN	1 418 325 005	AB MOT.NR.4 109 964	
48	129 0522	E		3	03334	RCHRSTUTZEN	2 433 356 066	AB MOT.NR.4 109 964	
50	111 9243		8831-02	2	01967	HGHSCHRAUBE	A 8 DIN 7623	AB MOT.NR.4 109 964	
51	111 8688	E	8829-05	4	00887	DICHTRING	A 14 X 18 DIN 7603-CU	AB MOT.NR.4 109 964	
52	128 8210	E	0150-17	3	04057	STIEHGLZEN	1 413 502 000	AB MOT.NR.4 109 964	
53	110 2797	E	8822-01	3	01330	FEDERRING	A 6 DIN 128 A4C	AB MOT.NR.4 109 964	
54	111 2813		8821-02	3	C3780	SECHSKANTPUFFER	M 6 DIN 934-M 8 A4C	AB MOT.NR.4 109 964	
55	128 8111			IP	00892	DICHTUNG	1 411 073 000	WIR LIEFERN NUR POS.82	
56	111 8324		8825-35	1	03547	SCHWELBENFEDER	3 X 6,5DIN 6888	AB MOT.NR.4 109 964	
57	129 8062	E		IP	04355	UEBERSTRCEPVENTIL	PVE 74 S 2 Z	WIR LIEFERN NUR POS.84	
58	336 2923	E	0150-15	1	02204	KLEHMSTUECK	0150-15-07-08	AB MOT.NR.4 109 964	
65	110 1490	E	8822-13	4	04763	ZAHNSCHEIBE	A 8,2DIN 6797	AB MOT.NR.4 109 964	
66	336 3159	K	0150-17	4	01179	EINSPRITZPUMPE	0150-17-11-310	BIS MOT.NR.4 131 194 AB MOT.NR.4 131 195 POS.80	



BILO POS.	TEILE NR.	CHA	TO.NR.	STÜCK-ZAHL	ÜBERS-SCHL.	BENENNUNG	NUMMER	BEMERKUNG	ETK
67	336 3177	K	0150-17	1	02310	KRAFTSTOFFPUMPE	<del>0150-17-20-10</del> 273 4577 m. 1/2 Dichtung 176 2625	AB MOT.NR. 4 109 964	
68	336-3365	K	0150-21	1	02307	KRAFTSTOFFLEITUNG	0150-21-125-10 8734-80-03.320	BIS MOT.NR. AB MOT.NR. S.PCS.74	
69	<del>336-3406</del> 336 3431	K	0150-21	1	04354	UEBERSTROEMLEITUNG	0150-21-247-20 259.40	BIS MOT.NR. AB MOT.NR. S.PCS.83	
70	337 2153	E	0155-19	3	03541	SCHEIBE	0155-19-06.01	AB MOT.NR. 4 109 964	
71	116 6093	E	8929-27	1	03402	RLADGUMMRING	65 X 3 H 721-S11	AB MOT.NR. 4 109 964	
72	128 8225	E		3	03690	SCHRAUBENFEDER	1 414 618 000	AB MOT.NR.-4 109 964	
74	126 6173	K	8734-80	1	03596	SCHLAUCHLEITUNG	8734-80-03.320	AB MOT.NR.-4 923 354	
75	337 2158	K	0155-19	3	01182	EINSPRITZVENTIL	0155-19-07.10		
76	111 2251	E	8820-07	1	03784	SECHSKANTSCHRAUBE	M 6X 15 DIN 933- 8.8-A4C		
77	116 8139	E	8932-02	1	03327	RECHRSCHWELLE	IX4H 3201		
78	336 3404	E	0150-21	1	03630	SCHLUSSPLATTE	0150-21-212.05		
79	110 2801	E	8822-01	1	01330	FEDERRING	A 12 DIN 128 A4C		
80	336 3178	K	0150-17	1	01179	EINSPRITZPUMPE	0150-17-24.20		
81	336 3112	E	0150-17	4	00892	DICHTUNG	0150-17-11.04		
82	337 2182	E	0155-20	NB	00892	DICHTUNG	0155-20-09.12		
83	336 3431	E	0150-21	1	04354	UEBERSTROEMLEITUNG	0150-21-259.40		
84	336 3403	E	0150-21	1	03688	SCHRAUBE	0150-21-212.04	BIS MOT.NR. AB MOT.NR. S.PCS.950	
950	347 6293	E	0150-17	1	04403	VENTIL	0150-17-28.19		

MG

Kühlluftgebläse, Luftführung, Luftfilter  
 Saug- und Auspuffrohr  
 Cooling air blower intake and exhaust pipes  
 Soufflante d'air de refroidissement manche  
 d'air, filtre d'air, tuyaux d'admission et  
 d'échappement  
 Soffiante convogliatore dell'aria - Collettore  
 di aspirazione e di scarico  
 Ventilador, conduccion del aire tuberias de  
 admision y escape  
 Ventilador, conducção do ar tubagens de admissoo  
 e de escape  
 Kyllluftfläkt, luftledare insug- och avgasrör

für Einbaumotor  
 for Equipment engine  
 pour Moteur d'équipement  
 per Motore incorporato  
 para Motor de equipo  
 para Motor de equipamento  
 for Inbyggmotor

Tafel  
 Illustration  
 Planche  
 Tavola  
 Grabado  
 Tábua  
 Plansch

**M1G**  
 (500 1319)

Kühlluftgebläse, Luftführung, Saug- und Auspuff-  
 rohr  
 Cooling air blower, cowling intake and exhaust  
 manifold  
 Soufflante d'air de refroidissement manche d'air  
 collecteurs d'aspiration et d'échappement  
 Soffiante convogliatore dell'aria tubazioni  
 aspirazione e scarico  
 Ventilador, conduccion del aire tubos de ad-  
 mision y escape  
 Ventilador, conducção do ar tubos de admissoo  
 e escape  
 Kyllluftfläkt, luftledare insug- och avgasrör

für D 40.1S-D 40L-D 4005-D 4505  
 for D 40.1S-D 40L-D 4005-D 4505  
 pour D 40.1S-D 40L-D 4005-D 4505  
 per D 40.1S-D 40L-D 4005-D 4505  
 para D 40.1S-D 40L-D 4005-D 4505  
 para D 40.1S-D 40L-D 4005-D 4505  
 for D 40.1S-D 40L-D 4005-D 4505

Tafel  
 Illustration  
 Planche  
 Tavola  
 Grabado  
 Tábua  
 Plansch

**M2G**  
 (500 1320)

Kühlungsblöcke, Luftführung, Luftfilter, Saug- und Auspuffrohr  
 Cooling air blower, cowling, intake and exhaust pipes  
 Soufflante d'air de refroidissement, manche d'air, filtre d'air, tuyaux d'admission et d'échappement  
 Ventilatore convogliatore dell'aria — Collettori di aspirazione e di scarico  
 Ventilador, conducción del aire, tuberías de admisión y de escape  
 Ventilador, condução do ar, tubagens de admissão e de escape  
 Kyltullit, luftledare, insug- och avgasrör

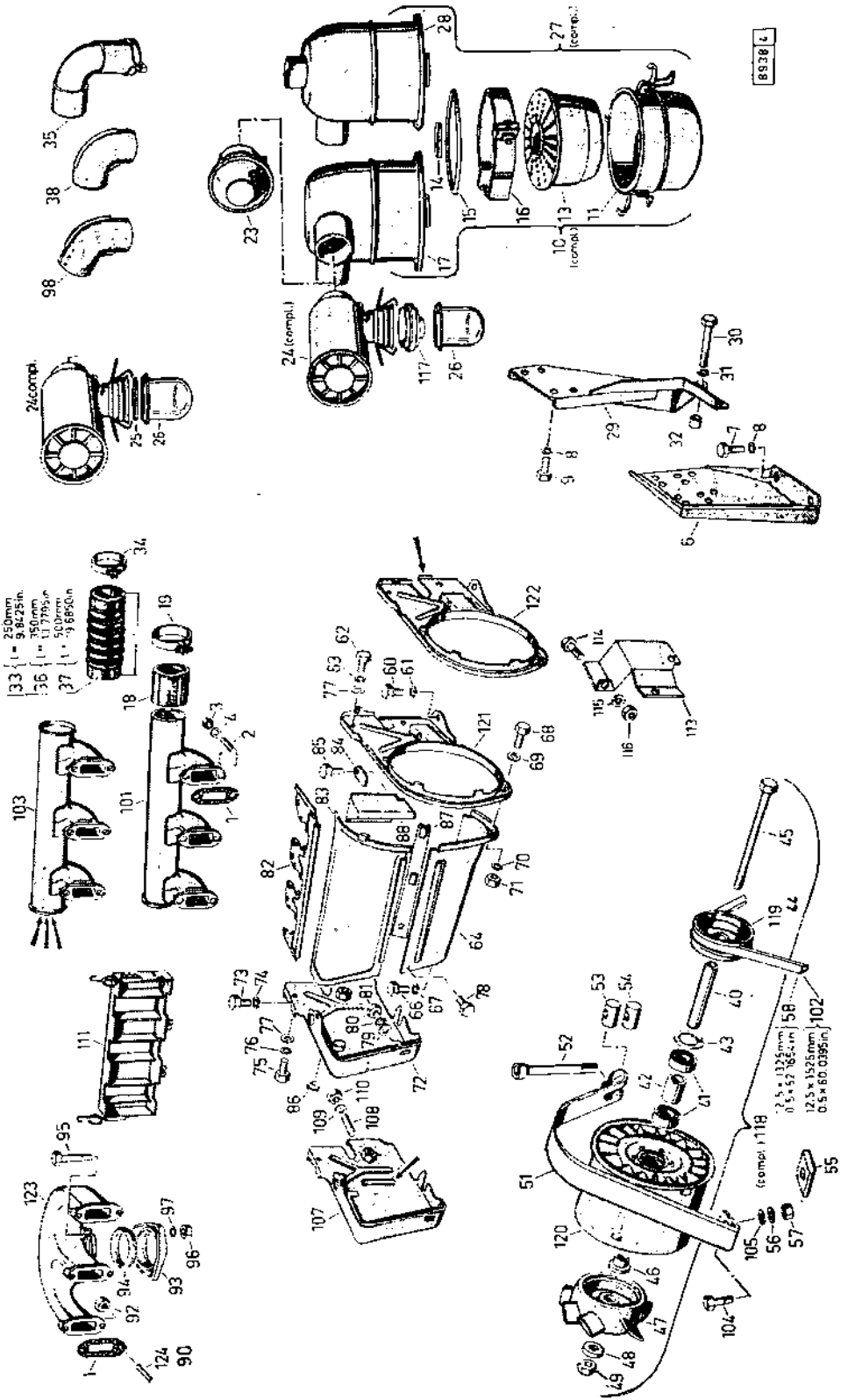


BILD POS.	TEILE-NR.	CHA	TO-NR.	STUCK-ZAHL	UBERS-SCHL.	BENENNUNG	NUMMER	BEMERKUNG	ETK
1	337 1689	E	0155-08	6	00887	DICHRING	0155-08-20.99		
2	111 0183	E	8820-73	6	04109	STIFTSCHRAUBE	M 8X 25 SN4 DIN 835- 8.8 A4C		
3	111 2824	E	8821-02	6	03780	SECHSKANTMUTTER	M 8 DIN 934-M 8 A4C		
4	110 7101	E	8823-01	6	03541	SCHEIBE	A 8,4 DIN 125-SI-A4C		
6	336 3494	E	0150-22	1	01402	FILTERTRAEGER	0150-22-05.01		
7	111 2322	E	8820-07	2	03784	SECHSKANTSCHRAUBE	M 8X 20 DIN 933- 8.8-A4C		
8	110 2799	E	8822-01	4	01330	FEDERJING	A 8 DIN 128 A4C		
9	111 2305	E	8820-07	2	03784	SECHSKANTSCHRAUBE	M 8X 15 DIN 933- 8.8-A4C		
10	336 3587	K	0150-22	1	02920	CELBAUFLUFTFILTER	0150-22-412.10		
11	336 3496	E	0150-22	1	02921	CELBEHAELTER	0150-22-08.02		
13	<del>210-2781</del>	E	0150-22	1	01166	EINSATZ	<del>0150-22-08.05</del> 0741-22-36.05 3357647		
14	339 1810	E	1355-43	1	00892	DICHTUNG	1355-43-04.05		
15	126 5439	E	8701-22	1	00892	DICHTUNG	8701-22-53.24		
16	336 3497	E	0150-22	1	03898	SPANNBAND	0150-22-08.09		
17	210 2788	E	0150-22	1	01395	FILTERCBERTEIL	0150-22-412.06		
18	116 5357	E	8934-30	1	01744	GUMMI-MUFFE	A 70X 80X 65H 650		
19	116 6417	E	8934-61	2	03599	SCHLAUCHSCHELLE	S 80 X15 H 735		
23	<del>350-8868</del>	E	0150-22	1	03723	SCHUTZKAPPE	<del>0150-22-14.01</del> 210 2757		
24	346 9679	K	0150-22	1	04567	VCRABSCHNEIDER	0150-22-423.10		
25	336 3501	E	0150-22	1	03278	RING	0150-22-09.05		
26	336 3503	E	0150-22	1	04024	STAUBSAMPELTGPF	0150-22-09.07		
27	336 3588	K	0150-22	1	01381	FILTER	0150-22-412.20		
28	210 2789	E	0150-22	1	01395	FILTERCBERTEIL	0150-22-412.07		
29	336 3578	K	0150-22	1	01402	FILTERTRAEGER	0150-22-404.10		
30	111 1186	E	8820-01	1	03784	SECHSKANTSCHRAUBE	M 8X 75 DIN 931- 8.8-A4C		

BIS MOT.NR.  
AB MOT.NR. POS.117



BILD POS.	TEILE-NR.	CHA	TO-NR.	STÜCK-ZAHL	ÜBERS-SCHL.	BENENNUNG	NUMMER	BEMERKUNG	ETK
31	110 2799	E	8822-01	1	01330	FEDERRING	A 8 DIN 128 A4C		
32	333 1884			1	G0795	BUECHSE	556 415 M		
33	116 8262	E	8934-82	1	C1290	FALTENSCHLAUCH	A 70 X 250H 3482		
34	116 6412	E	8934-61	2	03599	SCHLAUCHSCHELLE	S 76 X15 H 735		
35	336 3579	K	0150-22	1	00263	ANSCHLUSSKRUEMMER	0150-22-407.10		
36	335 9665	E	0144-22	1	C1290	FALTENSCHLAUCH	0144-22-06.56		
37	116 8269	E	8934-82	1	C1290	FALTENSCHLAUCH	A 70 X 500H 3482		
38	336 9880	K	0154-22	1	02336	KRUEMMER	0154-22-201.10		
39	336 3674	K	0150-29	1P	02369	KUEHLGEBLAESE	0150-39-05.50	WIR LIEFERN NUR POS.118	
40	336 3658	E	0150-39	1	01948	HICHLWELLE	0150-39-05.03		
41	110 9041	E	8844-50	2	03277	RILLEKUGELLAGER	6204 Z C30IN 625		
42	336 3659	E	0150-39	1	G0795	BUECHSE	0150-39-05.05	BIS MOT.NR. AB MOT.NR. POS. 950	
43	110 7834		8822-74	1	G3848	SICHERUNGSRING	47X1,75DIN 472		
44	336 3660	E	0150-39	1	02097	KEILRIEMENSCHLEIBE	0150-39-05.07	BIS MOT.NR.4 59C 543 AB MOT.NR.4590544 POS.119	
45	111 1378		8820-01	1	03784	SECHSKANTSCHRAUBE	M10X 140 DIN 931- 8.8-A4C		
46	336 3662	E	0150-39	1	G4882	ZWISCHENRING	0150-39-05.09		
47	336 8437	E	0153-39	1	02953	LAUFRAD	0153-39-10.29		
48	336 3664	E	0150-39	1	03541	SCHLEIBE	0150-39-05.13		
49	111 2858		8821-02	1	03780	SECHSKANTMUTTER	M12 DIN 934-M 8 A4C		
50	336 3681	K	0150-39	1P	03915	SFARNMANTEL	0150-39-07.10	WIR LIEFERN NUR POS.120	
51	336 3684	E	0150-39	1	03898	SFARNBAND	0150-39-08.03		
52	110 1406		8820-35	1	04916	ZYLINDERSCHRAUBE	M 8X 90DIN 912- 8.8 A4C		
53	331 5200	E		1	G0702	8CLZEN	230 058 K		
54	335 7795	E	0141-39	1	G0702	8CLZEN	0141-39-07.06		
55	336 8389	E	0153-39	1	02194	KLEMMLEISTE	0153-39-02.08		

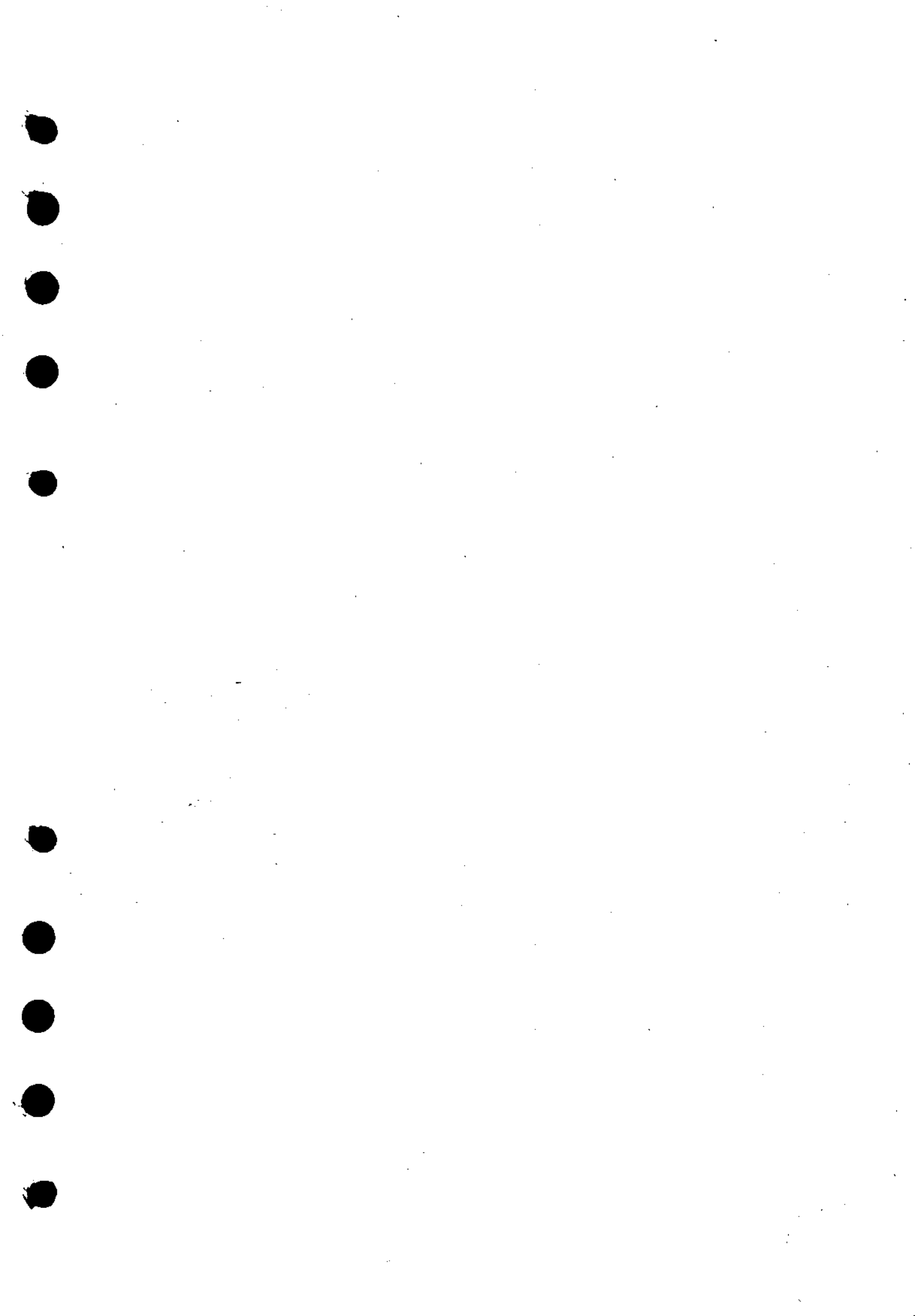


BILD POS.	TEILE-NR	CHA	TO-NR.	STÜCK ZAHL	UBERS. SCHL.	BENENNUNG	NUMMER	BEMERKUNG	ETK
56	110 2799	E	8822-01	1	01330	FEDERRING	A 8 DIN 128 A4C		
57	111 2824	E	8821-02	1	03780	SECHSKANTMUTTER	M 8 DIN 934-M 8 A4C		
58	116 8328	E	8937-01	1	03633	SCHMALKEILRIEMEN	12, 5X1325H 3701		
59	336 3808	K	0150-40	IP	00649	BLECH	0150-40-55-10	WIR LIEFERN NUR FOS.121	
60	111 2299	E	8820-07	1	03784	SECHSKANTSCHRAUBE	M 8X 12 DIN 933- 8.8-A4C		
61	110 2799	E	8822-01	1	01330	FEDERRING	A 8 DIN 128 A4C		
62	111 2240	E	8820-07	1	03784	SECHSKANTSCHRAUBE	M 6X 12 DIN 933- 8.8-A4C		
63	110 2797	E	8822-01	1	01330	FEDERRING	A 6 DIN 128 A4C		
64	336 3811	K	0150-40	1	07549	LUFTUEHRUNGSTEIL	0150-40-56.10		
66	111 2299	E	8820-07	3	03784	SECHSKANTSCHRAUBE	M 8X 12 DIN 933- 8.8-A4C		
67	110 2799	E	8822-01	3	01330	FEDERRING	A 8 DIN 128 A4C		
68	111 2240	E	8820-07	1	03784	SECHSKANTSCHRAUBE	M 6X 12 DIN 933- 8.8-A4C		
69	110 7095	E	8823-01	1	03541	SCHEIBE	A 6,40IN 125-ST-A4C		
70	110 2797	E	8822-01	1	01330	FEDERRING	A 6 DIN 128 A4C		
71	111 2813		8821-02	1	03780	SECHSKANTMUTTER	M 6 DIN 934-M 8 A4C		
72	336 3818	K	0150-40	1	00649	BLECH	0150-40-60-10		
73	111 2299	E	8820-07	1	03784	SECHSKANTSCHRAUBE	M 8X 12 DIN 933- 8.8-A4C		
74	110 2799	E	8822-01	1	01330	FEDERRING	A 8 DIN 128 A4C		
75	111 2240	E	8820-07	1	03780	SECHSKANTMUTTER	M 6X 12 DIN 933- 8.8-A4C		
76	110 2797	E	8822-01	1	01330	FEDERRING	A 6 DIN 128 A4C		
77	121 5850	E	8923-06	2	03541	SCHEIBE	1 144 0		
78	111 2240	E	8820-07	1	03784	SECHSKANTSCHRAUBE	M 6X 12 DIN 933- 8.8-A4C		
79	110 7095	E	8823-01	1	03541	SCHEIBE	A 6,40IN 125-ST-A4C		
80	110 2797	E	8822-01	1	01330	FEDERRING	A 6 DIN 128 A4C		
81	111 2813		8821-02	1	03780	SECHSKANTMUTTER	M 6 DIN 934-M 8 A4C		
82	336 3710	E	0150-40	1	01485	FUEHRUNGSLEISTE	0150-40-01.27		



BILD POS.	TEILE-NR.	CHA	TO-NR.	STÜCK-ZAHL	ÜBERS-SCHL.	BENENNUNG	NUMMER	BEMERKUNG	ETK
83	213 0220	E	0150-40	1	02373	KUEHL-LUFTGEREAES E			
84	336 3716	E	0150-40	2	01805	HALTEBLECH	0150-40-01.38		
85	111 2299	E	8820-07	2	03784	SECHSKANTSCHRAUBE	M 8X 12 DIN 933- 8.8-A4C		
86	116 7419	E	8929-28	2	01756	GUMMITUELE	D 4 X14 X 3 H 2928		
87	336 3734	K	0150-40	1	02190	KLEMPKELL	0150-40-05.10		
88	337 2408	E	0155-40	2	00071	ABSCHIRMBLECH	0155-40-26.14		
89	336 3900	K	0150-41	IP	00663	AUSPUFFSAMMELROHR	0150-41-13.20	WIR LIEFERN NUR POS. 123	
90	111 0183	E	8820-73	6	04109	STIFTSCHRAUBE	M 8X 25 SN4 DIN 835- 8.8 A4C	815 MOT.NR. AB MOT.NR. POS.124	
91	110 7101	E	8823-01	6	03541	SCHEIBE	A 8,4DIN 125-ST-A4C		
92	331 6466	E	8921-09	6	03780	SECHSKANTMUTTER	236 245 D		
93	336 6951	E	0152-41	1	01433	FLANSCH	0152-41-02.06		
94	334 8038	E	0154-41	1	00897	DICHTUNGSLINSE	330 61 122		
95	111 2554		8820-07	3	03784	SECHSKANTSCHRAUBE	M12X 45 DIN 933-4 8.8-A4C		
96	111 2858		8821-02	3	03780	SECHSKANTMUTTER	M12 DIN 934-M 8 A4C		
97	110 2800	E	8822-01	3	01330	FEDERRING	A 10 DIN 128 A4C		
98	336 9881	K	0154-22	1	02336	KRUEPHER	0154-22-202.10		
99	336 3547	K	0150-22	IP	03311	ACHR	0150-22-41.10	WIR LIEFERN NUR POS.103	
100	111 0183	E	8820-73	IP	04109	STIFTSCHRAUBE	M 8X 25 SN4 DIN 835- 8.8 A4C	ENTFALLT	
101	336 3561	K	0150-22	1	03433	SAUGROHR	0150-22-61.40		
102	116 8338	E	8937-01	1	03633	SCHMALKEITRIEMEN	12,5X1525H 3701		
103	336 3594	K	0150-22	1	07536	LUFTANSAUGROHR	0150-22-417.10		
104	111 2341		8820-07	1	03784	SECHSKANTSCHRAUBE	M 8X 30 DIN 933- 8.8-A4C		
105	110 7101	E	8823-01	1	03541	SCHEIBE	A 8,4DIN 125-ST-A4C		
106	336 3837	K	0150-40	IP	00649	BLECH	0150-40-71.10	WIR LIEFERN NUR POS.122	
107	336 3839	K	0150-40	1	00649	BLECH	0150-40-74.10		

BILD POS.	TEILENR.	CHA	TO-NR.	STÜCK- ZAHL	ÜBERS- SCHL.	BENENNUNG	NUMMER	BEMERKUNG	ETK
108	111 3360	E	8820-73	2	04109	STIFTSCHRAUBE	AM 8 X 20 DIN 939- 6.8		
109	121 6108	E	8923-08	2	03541	SCHLEIBE	2 308 A 13		
110	111 2824	E	8821-02	2	C3780	SECHSKANTMUTTER	M 8 DIN 934-M 8 A4C		
111	336 3843	K	0150-40	1	00071	ABSCHIRMBLECH	0150-40-77.10	AB MOT.NR.4 122 375	
112	336 3822	K	0150-40	1P	00649	BLECH	0150-40-62.10	WIR LIEFERN NUR PES.121	
113	336 3800	E	0150-40	1	C5019	ABSCHIRMUNG	0150-40-54.54		
114	111 2232	E	8820-07	2	03784	SECHSKANTSCHRAUBE	M 6X 10 DIN 933- 8.8-A4C		
115	110 2797	E	8822-01	2	C1330	FEDERRING	A 6 DIN 128 A4C		
116	111 2813		8821-02	1	C3780	SECHSKANTMUTTER	M 6 DIN 934-M 8 A4C		
117	336 3505	E	0150-22	1	C4280	TRICHTER	0150-22-09.11		
118	210 1844	K	0150-39	1	02369	KUEHLGEBLAESE	0150-39-13.10		
119	336 3704	E	0150-39	1	02097	KEILRIEMENSCHLEIBE	0150-39-12.07		
120	210 1878	K	0150-39	1	03915	SPANNMANTEL	0150-39-07.40	AB MOT.NR.4 590 544	
121	336 3866	K	0150-40	2	00649	BLECH	0150-40-91.20	BEI ERSTM.ERSATZLIEFERUNG BIS MOT.NR. IST POS.951 MITZULIEFEREN	
122	336 3865	K	0150-40	1	00649	BLECH	0150-40-91.10		
123	210 2339	E	0150-41	1	00463	AUSPUFFSAMPELRCHR	0150-41-411.10		
124	112 6895	E	8820-73	6	04109	STIFTSCHRAUBE	M8X35 SN4 DIN 935-8.8 A4C		
950	213 3433	E	0150-39	1	00795	BUECHSE			
951	336 3704	E	0150-39	1	02097	KEILRIEMENSCHLEIBE	0150-39-12.07	BEI ERSTM.ERSATZLIEFERUNG IST POS.124 MITZULIEFERN	





Kühlluftbläse, Luftführung Saug- und Auspuffrohr  
Cooling air blower, cowling intake and exhaust manifolds  
Soufflante d'air de refroidissement manche d'air collecteurs d'aspiration et d'échappement  
Soffiante convogliatore dell'aria tubazioni aspirazione e scarico  
Ventilador, conducción del aire tubos de admisión y escape  
Ventilador, condução do ar tubos de admisão e escape  
Kylluftfläkt, luftledare insug- och avgasrör

0150-00 500 1320  
(M2G)

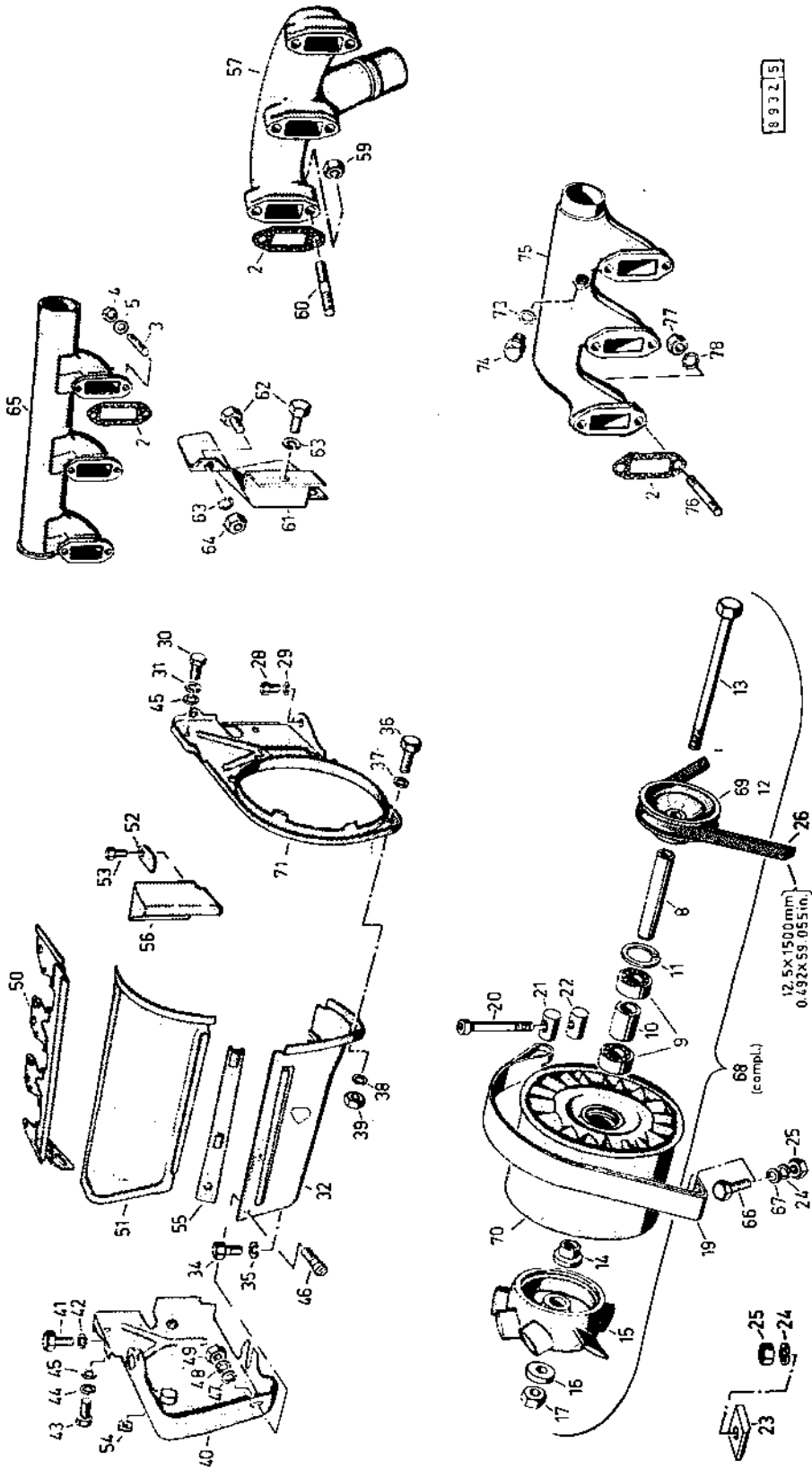




BILD POS.	TEILE-NR.	CHA	TO-NR	STUCK-ZAHL	UBERSCHL.	BENENNUNG	NUMMER	BEMERKUNG	ETK
1	336 3540	K	0150-22	1P	03433	SAUGKURK	0150-22-39-10	WIR LIEFERN NUR POS.65	
2	337 1089	E	0155-06	3	00987	DICHTRING	0155-06-20-99		
3	110 2707	E	8820-73	0	04109	SEIFTSCHRAUBE	M 8x 30 SN4 DIN 835- 6.8 VZKC		
4	111 2824	E	8821-02	0	03780	SECHSKANTMUTTER	M 8 DIN 934-M 8 A4C		
5	111 7854	E	8822-13	0	04703	ZAHNSCHLEIBE	A 8,4 DIN 6797		
7	336 3074	K	0150-39	1P	02509	KUEHLBOENDE	0150-39-35-50	WIR LIEFERN NUR POS.68	
8	336 3056	E	0150-39	1	01948	HUHLWELLE	0150-39-35-03		
9	110 9041	E	8821-50	2	03277	KLEINRUEBELLAUER	604 L 63011 025		
10	336 3039	E	0150-39	1	00795	RUECHSE	0150-39-05-05	DIS.MOT.NR. AB.MOT.NR. . PUS.950	
11	110 7834	E	8822-74	1	03048	SICHERUNGSKLINGE	4741,70 DIN 472		
12	336 3600	E	0150-39	1	02097	KLEINRUEBELLAUER	0150-39-05-07		
13	111 1589	E	8820-01	1	03784	SECHSKANTSCHRAUBE	M12x 140 DIN 931-M 8.8-A4C		
14	336 3002	E	0150-39	1	04882	ZWISCHENRING	0150-39-35-09		
15	336 8437	E	0153-39	1	02553	LAUFKAD	0153-39-10-29		
16	336 3084	E	0150-39	1	03541	SCHLEIBE	0150-39-35-13		
17	111 2358	E	8821-02	1	03780	SECHSKANTMUTTER	M12 DIN 934-M 8 A4C		
18	336 3031	K	0150-39	1P	03915	SPANNMANTEL	0150-39-37-10	WIR LIEFERN NUR POS.70	
19	336 3084	E	0150-39	1	03898	SPANNBAND	0150-39-36-03		
20	111 0620	E	8820-35	1	04910	ZYLINDERKOPFSCHRAUBE	M 8x 90 DIN 912- 6.9 VZKC		
21	331 5230	E		1	00702	BULZEN	250 055 R		
22	335 7735	E	0141-39	1	00702	BULZEN	0141-39-07-00		
23	336 8339	E	0153-39	1	02194	KLEINWELLE	0153-39-32-00		
24	110 2830	E	8822-01	1	01330	FEDERKING	A 10 DIN 128 A4C		
25	110 2059	E	8821-02	1	03780	SECHSKANTMUTTER	M12 DIN 934-M 8 A4C		
26	110 3330	E	3537-01	1	03633	SCHMALZKLEINLEIERN	16,3x12,5x11 3701		



BILD POS.	TEILE-NR.	CHA	TO-NR.	STUCK-ZAHL	ÜBERSCHL.	BENENNUNG	NUMMER	BEMERKUNG	ETK
27	336 3838	K	0150-40	1P	00049	BLECH	0150-40-55.10	WIK LIEFERN NUR PUS.71	
28	111 2239	E	0820-07	1	03784	SECHSKANTSCHRAUBE	M 0A 12 DIN 933- 8.8-A4C		
29	110 2739	E	0822-01	1	01330	FEDERKING	A 0 DIN 128 A4C		
30	111 2240	E	0820-07	1	03784	SECHSKANTSCHRAUBE	M 0A 12 DIN 933- 8.8-A4C		
31	110 2737	E	0822-01	1	01330	FEDERKING	A 0 DIN 128 A4C		
32	336 3811	K	0150-40	1	07049	LUFTFUEHRUNGSTEIL	0150-40-50.10		
34	111 2239	E	0820-07	3	03784	SECHSKANTSCHRAUBE	M 0A 12 DIN 933- 8.8-A4C		
35	110 2739	E	0822-01	3	01330	FEDERKING	A 0 DIN 128 A4C		
36	111 2240	E	0820-07	1	03784	SECHSKANTSCHRAUBE	M 0A 12 DIN 933- 8.8-A4C		
37	110 7032	E	0823-01	1	03041	SCHLEIBE	A 040DIN 125-ST-A4C		
38	110 2737	E	0822-01	1	01330	FEDERKING	A 0 DIN 128 A4C		
39	111 2813		0821-02	1	03780	SECHSKANTMUTTER	M 0 DIN 934-M 8 A4C		
40	336 3818	K	0150-40	1	00645	BLECH	0150-40-50.10		
41	111 2239	E	0820-07	1	03784	SECHSKANTSCHRAUBE	M 0A 12 DIN 933- 8.8-A4C		
42	110 2739	E	0822-01	1	01330	FEDERKING	A 0 DIN 128 A4C		
43	111 2240	E	0820-07	1	03784	SECHSKANTSCHRAUBE	M 0A 12 DIN 933- 8.8-A4C		
44	110 2737	E	0822-01	1	01330	FEDERKING	A 0 DIN 128 A4C		
45	121 5850	E	0823-06	2	03041	SCHLEIBE	I 144 U		
46	111 2740	E	0820-07	1	03784	SECHSKANTSCHRAUBE	M 0A 12 DIN 933- 8.8-A4C		
47	110 7035	E	0823-01	1	03541	SCHLEIBE	A 040DIN 125-ST-A4C		
48	110 2737	E	0822-01	1	01330	FEDERKING	A 0 DIN 128 A4C		
49	111 2813		0821-02	1	03780	SECHSKANTMUTTER	M 0 DIN 934-M 8 A4C		
50	336 3820	K	0150-40	1	01485	FUEHRUNGSGLEITSC	0150-40-54.10		
51	215 0220	K	0150-40	1	02372	KUEHLLOEFTFUEHRUNG			
52	336 3716	E	0150-40	NB	01805	HALTBLECH	0150-40-01.38		
53	111 2239	E	0820-07	2	03784	SECHSKANTSCHRAUBE	M 0A 12 DIN 933- 8.8-A4C		



BILD POS.	TEILE-NR.	CHA	TO-NR	STÜCK-ZAHL	ÜBERS-SCHL.	BENENNUNG	NUMMER	BEMERKUNG	ETK
54	110 7419	E	8929-28	2	01750	GUMMI FUEHLE	U 4 X14 X 3 H 2928		
55	336 3134	K	0150-40	1	02190	KLEMMREIL	0150-40-33.10		
56	337 2438	E	3150-40	2	00071	ABSCHIRMBLECH	0155-40-20.14		
57	336 3913	E	0150-41	1	00463	AUSPUFFSAMMELKORR	0150-41-35.06		
58	110 7102	E	8823-01	1P	03341	SCHLEIBE	A 8,4014 125-SUMS 50AL 2160	ENTFALLET	
59	331 6400	E	8921-09	6	03780	SECHSKANTMUTTER	230 245 U		
60	111 0139	E	8820-73	6	04109	STIFTSCHRAUBE	M BK 35 514 DIN 833- 6.8		
61	330 3600	E	3150-40	1	05019	ABSCHIRMUNG	0150-40-34.34		
62	111 2232	E	8820-07	2	03784	SECHSKANTSCHRAUBE	M BK 13 DIN 933- 8.8-44C		
63	110 2737	E	8822-01	2	01330	FEDERKRING	A 0 DIN 128 44C		
64	111 2013	E	8821-02	1	03760	SECHSKANTMUTTER	M 0 DIN 934-M 8 44C		
65	336 3531	K	3150-21	1	03433	SAUGRUHR	0150-22-01.40		
66	111 2439	E	8820-07	1	03784	SECHSKANTSCHRAUBE	M BK 35 DIN 933- 6.8-44C		
67	110 7115	E	8823-01	1	03341	SCHLEIBE	A 10,5014 125-ST-44C		
68	210 1844	K	3150-39	1	02309	KUEHLJUEHLE	0150-39-13.10		
69	330 3734	E	0150-39	1	02097	KETTENLEITUNGSSCHLEIBE	0150-39-12.07		
70	210 1878	K	3150-39	1	03915	SPANNMUTTER	0150-39-07.40	AB MUT.NR.4 590 543	
71	330 3600	K	3150-40	1	03049	BLECH	0150-40-91.20		
73	111 8059	E	8829-05	1	00887	DILHTRING	A 10 X 13,5014 7603-00		
74	111 8937	E	8820-01	1	04209	VERSCHLUSSSCHRAUBE	UM10X1 DIN 7604		
75	346 9072	E	3150-22	1	03433	SAUGRUHR	0150-22-03.01		
76	110 2737	E	8820-73	6	04109	STIFTSCHRAUBE	M BK 30 514 DIN 833- 6.8 V2CC		
77	111 2824	E	8821-02	6	03760	SECHSKANTMUTTER	M 0 DIN 934-M 8 44C		
78	111 7864	E	8822-13	6	04763	ZAHNSCHLEIBE	A 8,4014 0797		
950	213 3033	E	0150-39	1	00794	BUEHSE		AS MUT.NR.	



BILD POS.	TEILE-NR	CHA	TO-NR	STÜCK-ZAHL	ÜBERS. SCHL.	BENENNUNG	NUMMER	BEMERKUNG	ETK
951	330 3704	E	0150-39	1	02097	KEI LKLEMMENSCHLEIBE	0150-39-12.07		

MH

Lichtmaschine, Anlasser und Meßgeräte  
 Dynamo, starter motor and measuring instruments  
 Dynamo, démarreur et instruments de mesure  
 Dinamo, Motorino d'avviamento, Strumenti di controllo  
 Dinamo, arrancador y aparatos de medición  
 Dinamo, arrancador e aparatos de medicao  
 Generator, startmotor, instrument

für Einbaumotor  
 for Equipment engine  
 pour Moteur d'équipement  
 per Motore incorporato  
 para Motor de equipo  
 para Motor de equipamento  
 för Inbyggmotor

Tafel  
 Jllustration  
 Planche

**M 1 H**  
 (500 1321)

Lichtmaschine, Anlasser und Meßgeräte  
 Dynamo, starter motor and measuring instruments  
 Dynamo, démarreur et instruments de mesure  
 Dinamo, Motorino d'avviamento, Strumenti di controllo  
 Dinamo, arrancador y aparatos de medición  
 Dinamo, arrancador e aparatos de medicao  
 Generator, startmotor, instrument

für D 40.1S-D 40L-D 4005-D 4505  
 for D 40.1S-D 40L-D 4005-D 4505  
 pour D 40.1S-D 40L-D 4005-D 4505  
 per D 40.1S-D 40L-D 4005-D 4505  
 para D 40.1S-D 40L-D 4005-D 4505  
 para D 40.1S-D 40L-D 4005-D 4505  
 för D 40.1S-D 40L-D 4005-D 4505

Tafel  
 Jllustration  
 Planche

Tavola  
 Grabado  
 Tábua  
 Plansch

**M 2 H**  
 (500 1322)

Lichtmaschine, Anlasser und Meßgeräte  
 Dynamo, starter motor and measuring instruments  
 Dynamo, démarreur et instruments de mesure  
 Dinamo, Motorino d'avviamento, Strumenti di controllo  
 Dinamo, arrancador y aparatos de medición  
 Dinamo, arrancador e aparatos de medicao  
 Generator, startmotor, instrument

für Einbaumotor  
 for Equipment engine  
 pour Moteur d'équipement  
 per Motore incorporato  
 para Motor de equipo  
 para Motor de equipamento  
 för Inbyggmotor

Tafel  
 Jllustration  
 Planche

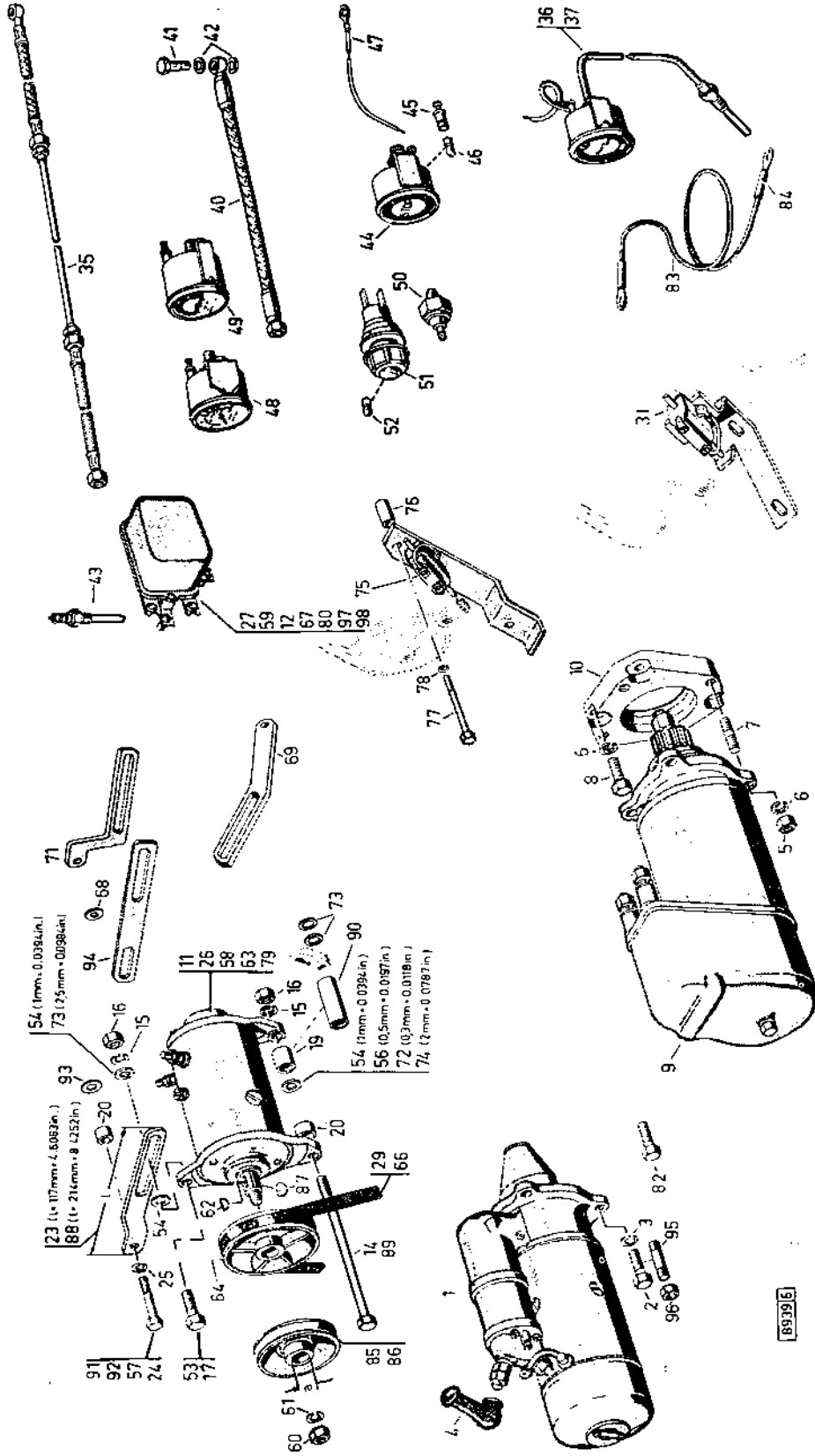
Tavola  
 Grabado  
 Tábua  
 Plansch

**M 3 H**  
 (500 1323)



Lichtmaschine, Anlasser und Meßgeräte  
 Dynamo, starter motor and measuring instruments  
 Dynamo, démarreur et instruments de mesure  
 Dinamo — motorino d'avviamento — Strumenti di controllo  
 Dinamo, arrancador y aparatos de medición  
 Dinamo, arrancador e aparatos de medição  
 Generator, startmotor, instrument

0150-00 500 1321  
 (M1H)



893916

BILD POS.	TEILE-NR	CHA	TO-NR	STÜCKZAHL	ÜBERSCHL.	BENENNUNG	NUMMER	BEMERKUNG	ETK
1	117 0051	K	8576-22	JP	04017	STARTER	B 4412X J H 7622	WIR LIEFERN NUR TAFEL M3H POS.61	
2	111 2418	E	8820-07	JP	03784	SECHSKANTSCHRAUBE	M10X 25 DIN 933- 8.8-A4C	WIR LIEFERN NUR TAFEL M3H POS.62	
3	110 2800	E	8822-01	JP	01330	FEDERKING	A 10 DIN 128 A4C	WIR LIEFERN NUR TAFEL M3H POS.54	
4	116 5010	E	8575-05	JP	03723	SCHUTZKAPPE	K18 H 7500	WIR LIEFERN NUR TAFEL M3H POS.64	
5	110 2659	E	8821-02	JP	03780	SECHSKANTMUTTER	M10 DIN 934-M 8 A4C	WIR LIEFERN NUR TAFEL M3H POS.67	
6	110 2400	E	8822-01	JP	01330	FEDERKING	A 10 DIN 128 A4C	WIR LIEFERN NUR TAFEL M3H POS.63	
7	111 3404	E	8820-73	JP	04019	STIFTSCHRAUBE	AM10 X 25 DIN 934- 8.8-A4C	WIR LIEFERN NUR TAFEL M3H POS.66	
8	110 2928	E	8820-07	JP	03784	SECHSKANTSCHRAUBE	M10X 30 DIN 933- 8.8-A4C	WIR LIEFERN NUR TAFEL M3H POS.62	
9	129 5882			JP	04017	STARTER	0 001 402 053	WIR LIEFERN NUR TAFEL M3H POS.65	
10	336 4005	E	0150-44	1	04858	ZWISCHENFLANSCH	0150-44-406.02	815 MUT.NR.4 337 034	
11	336 3567	E	0150-44	JP	02636	LICHTMASCHINE	0150-44-25.01	WIR LIEFERN NUR TAFEL M3H POS.1	
12	336 3568	E	0150-44	JP	03250	REGLEKSCHALTER	0150-44-25.02	WIR LIEFERN NUR TAFEL M3H POS.46	
13	336 3569	E	0150-44	JP	02947	KEILKLEBENSCHLIEß	0150-44-25.03	WIR LIEFERN NUR TAFEL M3H POS.85	
14	110 2596	E	8820-01	JP	03784	SECHSKANTSCHRAUBE	M10X 180 DIN 931- 8.8-A4C	WIR LIEFERN NUR TAFEL M3H POS.4	
15	110 2800	E	8822-01	JP	01330	FEDERKING	A 10 DIN 128 A4C	WIR LIEFERN NUR TAFEL M3H POS.5	
16	110 2659	E	8821-02	JP	03780	SECHSKANTMUTTER	M10 DIN 934-M 8 A4C	WIR LIEFERN NUR TAFEL M3H POS.6	
17	111 2418	E	8820-07	JP	03784	SECHSKANTSCHRAUBE	M10X 25 DIN 933- 8.8-A4C	WIR LIEFERN NUR TAFEL M3H POS.7	
18	336 3871	L	0150-44	1P	00795	BOECHE	0150-44-25.07	WIR LIEFERN NUR TAFEL M3H POS.7	

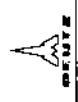


BILD POS.	TEILE-NR.	CHA	TO-NR.	STÜCK-ZAHL	ÜBERSCHL.	BENENNUNG	NUMMER	BEMERKUNG	ETK
20	336 3972	F	0150-44	JP	00799	DUELCHSE	0150-44-25-08	WIR LIEFERN NUR TAFEL M3H POS.2	
21	336 3972	F	0150-44	JP	03913	SPANNLASCHE	0150-44-25-12	WIR LIEFERN NUR TAFEL M3H POS.8	
24	111 2350	E	8822-07	JP	03784	SECHSSEITIGES SCHRAUBEN	A 3X 35 DIN 933- 8.8-A4C	WIR LIEFERN NUR TAFEL M3H POS.28	
25	110 2797	E	8822-01	JP	01330	FEDERKLEBE	A 6 DIN 128 A4C	WIR LIEFERN NUR TAFEL M3H POS.22	
26	117 0036	K	8576-12	JP	06449	GLEICHSTR. LICHTHA.	B 2K 14X 30H 7612	WIR LIEFERN NUR TAFEL M3H POS.16	
27	116 5097	E	8576-15	JP	03250	REGELERSCHALTER	F2B 7615	WIR LIEFERN NUR TAFEL M3H POS.47	
28	336 3975	E	0150-44	JP	02097	KEILRIEMENSCHLEIBE	0150-44-25-25	WIR LIEFERN NUR POS.86	
29	116 5889	L	8537-01	JP	03633	SCHWALKELEITUNGEN	12,5X1125H 3701	WIR LIEFERN NUR TAFEL M3H POS.30	
31	336 4054	K	0150-51	JP	04122	STOPPSCHALTER	0150-51-403.10	WIR LIEFERN NUR TAFEL M3H POS.57	
35	336 4042	K	0150-51	1	01046	DRUCKLEITUNG	0150-51-04.10		
36	116 6748	E	8942-13	JP	01362	FERNTHERMOMETER	LE 1400 H 780	WIR LIEFERN NUR TAFEL M3H POS.81	
37	116 6750	E	8942-13	JP	01362	FERNTHERMOMETER	LE 2500 H 780	WIR LIEFERN NUR TAFEL M3H POS.82	
40	126 6738	K	8734-84	JP	03596	SCHLAUCHLEITUNG	Ø 734-84-32.50	WIR LIEFERN NUR TAFEL M3H POS.77	
41	111 6235	B	8831-02	JP	01947	MUTTERSCHRAUBE	A 4 DIN 7523	WIR LIEFERN NUR TAFEL M3H POS.78	
42	111 8659	F	8824-09	JP	00887	DICHTUNG	A 10 X 15, DIN 7603-CU	WIR LIEFERN NUR TAFEL M3H POS.79	
43	336 7212	F	0152-51	JP	02278	KONTAKTGLEBER	0152-51-15.01	WIR LIEFERN NUR TAFEL M3H POS.80	
44	341 5485	F	8034-04	JP	04659	WARMSCHAEET	51x5-84-13.01	WIR LIEFERN NUR TAFEL M3H POS.73	
45	334 7643	E	5017-84	JP	06069	FASSUNG	330 50 174	WIR LIEFERN NUR TAFEL M3H POS.74	



BILD POS.	TEILE-NR.	CHA	TO-NR	STUCK-ZAHL	ÜBERS-SCHL.	BENENNUNG	NUMMER	BEMERKUNG	ETK
46	112 1418	E	8876-45	JP	01692	GLÜH-LAMPE	H 12V 2 W DIN72601	WIR LIEFERN NUR TAFEL M3H POS.72	
47	336 7226	E	0152-51	JP	04452	VERBÜNDUNGSKABEL	0152-51-17.10	WIR LIEFERN NUR TAFEL M3H POS.76	
48	116 6492	E	8542-02	JP	02725	MANOMETER	FE 60X16 H 736	WIR LIEFERN NUR TAFEL M3H POS.68	
49	116 6493	E	8542-02	JP	02725	MANOMETER	KG60X16 H 736	WIR LIEFERN NUR TAFEL M3H POS.70	
50	116 8500	E	8542-07	JP	07976	DELRUCKSCHALTER	DM10 H 4207	WIR LIEFERN NUR TAFEL M3H POS.69	
51	338 8049	K	1123-49	TP	05163	ANZEIGELEUCHTE	1125-49-30.30	WIR LIEFERN NUR TAFEL M3H POS.71	
52	112 1418	E	8876-45	JP	01692	GLÜH-LAMPE	H 12V 2 W DIN72601	WIR LIEFERN NUR TAFEL M3H POS.72	
53	111 2429	E	8823-07	JP	03784	SECHSKANTSCHRAUBE	M10X 30 DIN 933- 8.8-A4C	WIR LIEFERN NUR TAFEL M3H POS.7	
54	121 6123	E	8523-08	JP	03541	SCHEIBE	2 308 A 35	WIR LIEFERN NUR TAFEL M3H POS.11	
55	336 3938	E		JP	03541	SCHEIBE	0150-44-01.11	WIR LIEFERN NUR POS.54	
56	121 5749	E	8523-07	JP	03541	SCHEIBE	993 H 11	WIR LIEFERN NUR TAFEL M3H POS.10	
57	111 1168	F	8820-01	TP	03784	SECHSKANTSCHRAUBE	M 36X3 DIN 931-8.8 A4C	WIR LIEFERN NUR TAFEL M3H POS.9	
58	117 0035	K	8976-12	JP	06449	GLEICHSTRÖMLICHTHA.	U 1K 14X 10H 7612	WIR LIEFERN NUR TAFEL M3H POS.36	
59	116 9395	F	8976-15	JP	03780	RÜCKSCHALTER	F H 7615	WIR LIEFERN NUR TAFEL M3H POS.48	
60	111 3158	E	8821-16	JP	03780	SECHSKANTMUTTER	M12X1,5 DIN 930-9.8-A4C	WIR LIEFERN NUR TAFEL M3H POS.53	
61	110 2801	L	8822-01	JP	01339	FFUEHRRING	A 12 DIN 128 A4C	WIR LIEFERN NUR TAFEL M3H POS.54	
62	111 3323	E	8823-35	JP	03547	SCHWEIFELDER	3 X 5 DIN 6869	WIR LIEFERN NUR TAFEL M3H POS.55	
63	117 0037	K	8876-12	JP	06449	GLEICHSTRÖMLICHTHA.	C 1K 23X 10H 7612	WIR LIEFERN NUR TAFEL M3H POS.17	



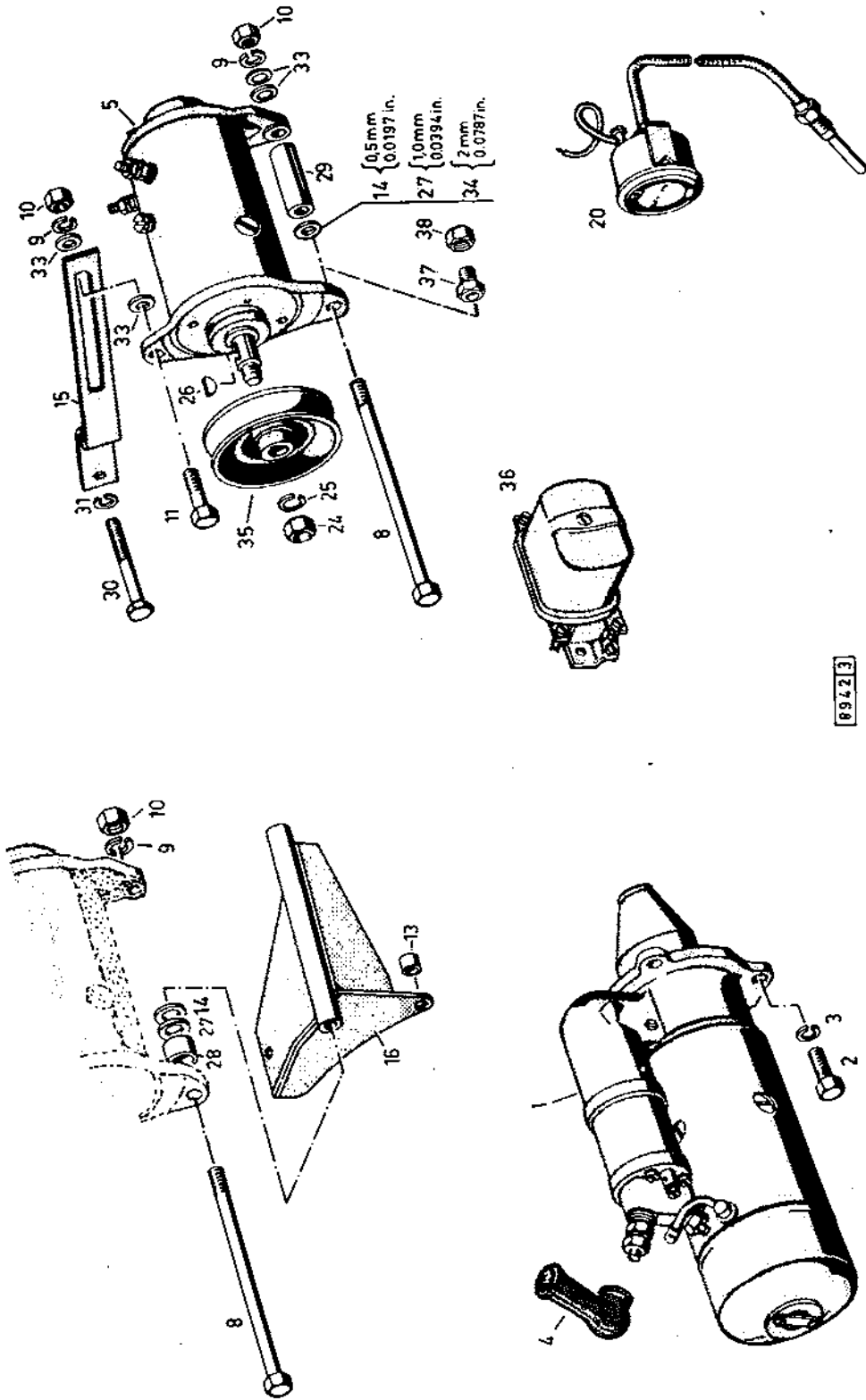
BILD POS.	TEILE-NR.	CHA	TO-NR.	STUCK-ZAHL	ÜBERS-SCHL.	BENENNUNG	NUMMER	BEMERKUNG	ETK
64	336 3588	E	0150-44	JP	02097	KEILRIEMENSCHNUR	0150-44-402.07	WIR LIEFERN NUR TAFEL M3H POS.18	
66	116 8320	E	8576-01	JP	03033	SCHMALKEILRIEMEN	1215X1175H 3701	WIR LIEFERN NUR TAFEL M3H POS.19	
67	116 9097	E	8576-15	JP	03250	REGULERSCHALTER	F2H 7615	WIR LIEFERN NUR TAFEL M3H POS.49	
68	338 2693	F	0255-43	JP	03541	SCHNUR	0255-43-04.02	WIR LIEFERN NUR TAFEL M3H POS.20	
71	336 3994	E	0150-44	JP	03913	SPANNLASCHEN	0150-44-402.42	WIR LIEFERN NUR TAFEL M3H POS.27	
72	121 6083	E	8523-07	JP	03001	PASSSCHNUR	2 307 8 4	WIR LIEFERN NUR TAFEL M3H POS.31	
73	110 7105	E	8823-01	JP	03541	SCHNUR	ALD.50IN 125-ST-A4C	WIR LIEFERN NUR TAFEL M3H POS.12	
74	121 5755	E	8523-01	JP	03541	SCHNUR	995 J 1	WIR LIEFERN NUR TAFEL M3H POS.13	
75	336 4758	K	0150-51	JP	04122	STOPPSCHALTER	0150-51-405.10	WIR LIEFERN NUR TAFEL M3H POS.57	
76	336 4150	E	0150-50	JP	03311	ROHR	0150-50-405.29	WIR LIEFERN NUR TAFEL M3H POS.58	
77	112 6979	E	8820-01	JP	03784	SECHSKANTSCHRAUBE	M 8X 95 DIN 931- 8.8-A4C	WIR LIEFERN NUR TAFEL M3H POS.59	
78	110 2709	E	8822-01	JP	01330	FEDERING	A 8 DIN 128 A4C	WIR LIEFERN NUR TAFEL M3H POS.60	
79	117 0039	K	8576-12	JP	02636	LICHTMASCHINE	0101 356 006	WIR LIEFERN NUR TAFEL M3H POS.45	
80	117 0040	E	8576-19	JP	03250	REGULERSCHALTER	2 F 3 H 7615	WIR LIEFERN NUR TAFEL M3H POS.32	
82	111 1262	E	8820-01	JP	03784	SECHSKANTSCHRAUBE	M10X 25 DIN 931- 8.8	WIR LIEFERN NUR TAFEL M3H POS.83	
83	352 5838	K	0150-44	JP	02649	LEITUNG	0150-44-418.10	WIR LIEFERN NUR TAFEL M3H POS.84	
84	116 7405	F	8929-20	JP	01750	GUMMITZELLE	A 3 X 4,5 X25 H 2528	WIR LIEFERN NUR TAFEL M3H POS.14	
85	336 3980	E	0150-44	JP	03273	RIEMENSCHNUR	0150-44-29.42		

BILD- POS.	TEILE-NR.	CHA	TO-NR.	STUCK- ZAHL	UBERS- SCHL.	BENENNUNG	NUMMER	BEMERKUNG	ETK
86	336 3981	E	0150-44	JP	03273	RIFMENSCHNEIBE	0150-44-25.43	WIR LIEFERN NUR TAFEL MBH POS.15	
87	111 8325	F	8F25-35	JP	03547	SCHNITLENFEDER	4 X 3 DIN 6863	WIR LIEFERN NUR TAFEL MBH POS.56	
88	336 3476	F	0150-44	JP	03913	SPANNLASCHE	0150-44-25.26	WIR LIEFERN NUR TAFEL MBH POS.37	
89	111 1395	F	8820-01	JP	03784	SECHSKANTSCHRAUBE	MIX 190 DIN 931- 8.8-A4C	WIR LIEFERN NUR TAFEL MBH POS.38	
90	336 3478	E	0150-44	JP	00795	BUECHSE	0150-44-25.32	WIR LIEFERN NUR TAFEL MBH POS.34	
91	111 1186	F	8820-01	JP	03784	SECHSKANTSCHRAUBE	M 8x 75 DIN 931- 8.8-A4C <sup>0</sup>	WIR LIEFERN NUR TAFEL MBH POS.35	
92	111 1179	E	8820-01	JP	03784	SECHSKANTSCHRAUBE	M 3x 70 DIN 931- 8.8-A4C	WIR LIEFERN NUR TAFEL MBH POS.35	
93	110 7101	F	8F23-01	JP	03541	SCHNEIBE	A 8x4DIN 125-ST-A4C	WIR LIEFERN NUR TAFEL MBH POS.23	
94	336 3999	F	0150-44	JP	03913	SPANNLASCHE	0150-44-432.81	WIR LIEFERN NUR TAFEL MBH POS.26	
95	111 3404	F	8820-73	JP	04109	STIFTSCHRAUBE	AM10 X 25 DIN 939- 6.8-A4C	WIR LIEFERN NUR TAFEL MBH POS.66	
96	110 2659	F	8P21-02	JP	03780	SECHSKANTMUTTER	M10 DIN 934-M 8 A4C	WIR LIEFERN NUR TAFEL MBH POS.67	
97	117 0046	F	8576-15	JP	03250	REGLEKSCHALTER	Z F 3 H 7515	WIR LIEFERN NUR TAFEL MBH POS.50	
98	117 0043	E	8576-15	JP	03250	REGLEKSCHALTER	MZH 7515	WIR LIEFERN NUR TAFEL MBH POS.51	



Lichtmaschine, Anlasser und Meßgeräthe  
 Dynamo, starter motor and measuring instruments  
 Dynamo, démarreur et instruments de mesure  
 Dinamo — Motorino d'avviamento — Strumenti di controllo  
 Dinamo, arrancador y aparatos de medición  
 Dinamo, arrancador e aparatos de medição  
 Generator, startmotor, instrument

**0150-00 500 1322**  
 (M2H)



89423



BILD POS.	TEILE-NR.	CHA	TO-NR.	STÜCK-ZAHL	ÜBERS-SCHL.	BENENNUNG	NUMMER	BEMERKUNG	ETK
1	117 0051	K	8576-22	1	00196	ANLASSER	B 4 M2X 3 H 7622	<i>Ritrel 2 006 209 917</i>	
2	111 2418	E	8820-07	3	03784	SECHSKANTSCHRAUBE	M10X 25 DIN 933- 8.8-A4C	<i>729 9173</i>	
3	110 2800	E	8822-01	3	01330	FEDERKING	A 10 DIN 128 A4C		
4	116 9030	E	8575-65	1	03723	SCHUTZKAPPE	K18 H 7559		
5	117 0034	K	8576-12	1	02636	LICHTMASCHINE	A 1R 14X 11H 7612		
6	336 3968	E	0150-44	IP	03250	REGLENSCHALTER	0150-44-25.02	WIR LIEFERN NUR PUS.36	
7	336 3969	E	0150-44	IP	02097	KEILRIEMSCHEIBE	0150-44-25.03	WIR LIEFERN NUR PUS.35	
8	110 2596	E	8820-01	1	03784	SECHSKANTSCHRAUBE	M10X 180 DIN 933- 8.8-A4C	BIS MDT.NR.3 653 195 AB MOT.NR.3 653 196 PUS.950	
9	110 2800	E	8822-01	2	01330	FEDERRING	A 10 DIN 128 A4C		
10	110 2059	E	8821-02	2	03780	SECHSKANTMUTTER	M10 DIN 934-M 8 A4C		
11	111 2429	E	8820-07	1	03784	SECHSKANTSCHRAUBE	M10X 30 DIN 933- 8.8-A4C		
12	110 7105	E	8823-01	1P	03541	SCHLEIBE	A10+DIN 125-ST-A4C	WIR LIEFERN NUR PUS.33	
13	336 3977	E	0150-44	1	00795	BUECHSE	0150-44-25.28		
14	121 5749	E	8923-07	18	03541	SCHLEIBE	995 H 11		
15	216 1355	E	0150-44	1	03913	SPANNLASCHE			
16	336 3987	K	0150-44	1	02274	KONSOLE	0150-44-25.10		
17	116 9134	E	8976-33	1P	01694	GLUEHUEBERWALZER	A10 X30 H 7633	WIR LIEFERN NUR TAFEL MLK POS.62	
18	116 9163	E	8576-33	1P	01695	GLUEHMENDEL	AW10 X30 H 7633 GELB	WIR LIEFERN NUR TAFEL MLK POS.63	
20	116 6748	E	8542-13	1	01362	FERNTHERMOMETER	LE 1400 H 780		
24	111 3158	E	8821-16	1	03780	SECHSKANTMUTTER	M12X1,5 DIN 936-M65-A4C		
25	110 2801	E	8822-01	1	01330	FEDERKING	A 10 DIN 128 A4C		
26	111 8323		8825-35	1	03547	SCHNITTENFEDER	3 X 5 DIN 6888		
27	121 6123	E	8923-08	2	03541	SCHLEIBE	2 308 A 35		
28	336 3972	E	0150-44	1	00795	BUECHSE	0150-44-25.08		

BILD POS.	TEILE-NR.	CHA	TO-NR.	STÜCK-ZAHL	ÜBERS-SCHL.	BENENNUNG	NUMMER	BEMERKUNG	ETK
29	336 3378	E	0150-44	1	00794	BUCHSE	0150-44-25.32	AB MUT.NR.3 658 929	
30	111 1186	E	8820-01	1	03784	SECHSKANTSCHRAUBE	M 8x 75 DIN 931- 8.8-A4C		
31	110 2779	E	8822-01	1	01330	FEDERUNG	A 8 DIN 128 A4C		
32	121 6383	E	8923-07	1P	03001	PASSS-TEILE	4 307 8 4	EVTFAELLT	
33	110 7135	E	8823-01	4	03641	SCHREIBE	A1D 15DIN 125-SF-A4C		
34	121 5755	E	8923-01	3	03541	SCHREIBE	995 J 1		
35	213 3889	E	0150-44	1	03273	KLEMSCHREIBE			
36	117 0043	E	8976-15	1	03250	KEGLERSCHALTER	WZM 7015		
37	336 4030	E	0150-44	1	03698	SCHRAUBSTÜTZEN	0150-44-402.85		
38	111 9043	E	8831-05	1	04356	UEBERWURF MUTTER	6 M16x1,5DIN 7606		
950	111 1395	E	8820-01	1	03784	SECHSKANTSCHRAUBE	M10x 190 DIN 931- 8.8-A4C	AB MUT.NR.3 653 196	

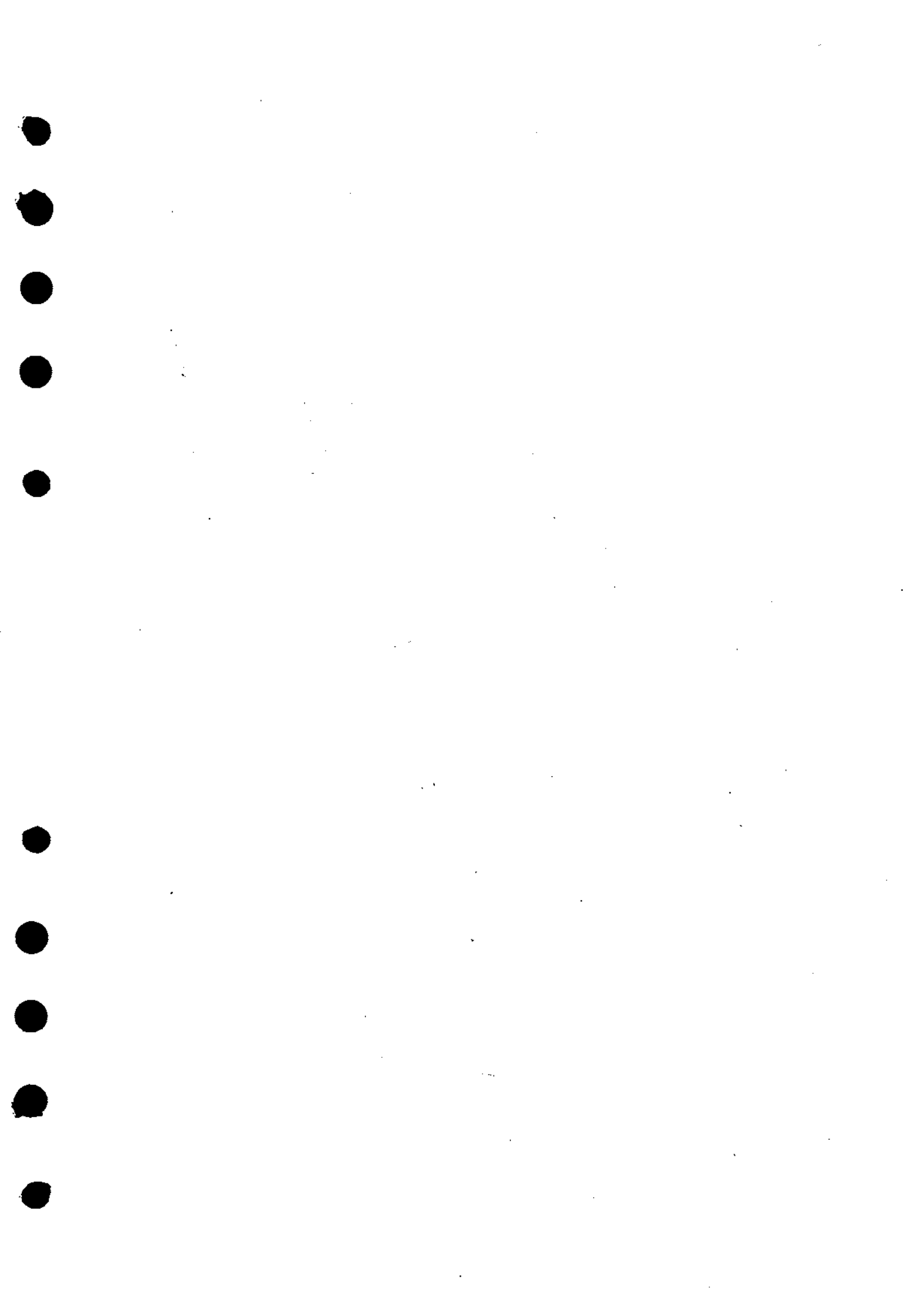






BILD POS.	TEILE-NR.	CHA	TO-NR.	STÜCK- ZAHL	ÜBERS- SCHL.	BENENNUNG	NUMMER	BEMERKUNG	ETK
1	117 0034	K	8576-12	1	02636	LICHTMASCHINE	A 1K 14X 11H 7612		
2	336 3972	E	0150-44	2	00795	BUECHSE	0150-44-25.08		
3	336 3971	E	0150-44	1P	00795	BUECHSE	0150-44-25.07	WIR LIEFERN NUR POS. 2	
4	110 2596	E	8820-01	1	03784	SECHSKANTSCHRAUBE	M10X 185 DIN 931- 8.8-A4C		
5	110 2800	E	8822-01	2	01330	FEDERRING	A 10 DIN 128 A4C		
6	110 2659	E	8821-02	2	03780	SECHSKANTMUTTER	M10 DIN 934-M 8 A4C		
7	111 2429	E	8820-07	1	03784	SECHSKANTSCHRAUBE	M10X 30 DIN 933- 8.8-A4C		
8	336 3973	E	0150-44	1	03913	SPANNLASCHE	0150-44-25.12		
9	111 1168	E	8820-01	1	03784	SECHSKANTSCHRAUBE	M 8X 60 DIN 931- 8.8-A4C		
10	121 5749	E	8923-07	3	03541	SCHEIBE	995 H 11		
11	121 6123	E	8923-08	6	03541	SCHEIBE	2 305 A 35		
12	110 7105	E	8823-01	2	03541	SCHEIBE	A10,5 DIN 125-ST-A4C		
13	121 5755	E	8923-01	1	03541	SCHEIBE	995 J 1		
14	213 3889	E	0150-44	1	03273	RIE MENSCHWEIBE X			
15	213 3890	E	0150-44	1	03273	RIE MENSCHWEIBE			
16	117 0036	K	8576-12	1	02636	LICHTMASCHINE	B 2K 14X 30H 7612		
17	117 0037	K	8976-12	1	02636	LICHTMASCHINE	C 1K 28X 10H 7612		
18	210 1321	E	0150-44	1	02097	KEILRIEMENSCHWEIBE	C150-44-404.79		
19	116 8318	E	8937-01	1	03633	SCHWALKEILRIEMEN	L2,5X1150H 3701		
20	338 2693	E	0255-43	1	03541	SCHEIBE	0455-43-04.02		
21	110 2799	E	8822-01	1	01330	FEDERRING	A 8 DIN 128 A4C		
22	111 1179	E	8820-01	1	03784	SECHSKANTSCHRAUBE	M 8X 70 DIN 931- 8.8-A4C		
23	110 7101	E	8823-01	1	03541	SCHEIBE	A 8,5 DIN 125-ST-A4C		
24	336 4030	E	0150-44	1	03698	SCHRAUBSTUTZEN	0150-44-402.85		
25	111 9043	E	8831-05	1	04356	UEBERMURFMUTTER	B M16X1,5 DIN 7606		
26	210 1070	E	0150-44	1	03913	SPANNLASCHE	0150-44-402.87		

BEI ERSTMALIGER ERSATZLIEFERUNG  
BIS MOT.NR. IST POS. 950, 951 UND  
952 MITZULIEFERN



BILD POS.	TEILE-NR.	CHA	TO-NR.	STÜCK-ZAHL	ÜBERS-SCHL.	BENENNUNG	NUMMER	BEMERKUNG	ETK
27	336 3998	E	0150-44	1	03913	SPANNLASCHÉ	0150-44-402.79	BEI ERSTMALIGER ERSATZLIEFERUNG. BIS MOT.NR. 151 POS. 953,954 UND 952 MITZULIEFERN	
28	111 2336	E	0820-07	1	03784	SECHSKANTSCHRAUBE	M 0x 20 DIN 933- 8.8-A4C		
29	333 1834	E		1	00795	BUECHSE	556 415 M		
30	116 8317	E	0537-01	1	03033	SCHMALKEILRIEMEN	12,5x11,25x 3701 ST		
31	121 6083	E	0923-07	IP	03001	PASSSCHEIBE	2 307 B 4	ENTFAELT	
32	111 2423	E	0820-07	1	03784	SECHSKANTSCHRAUBE	M10x 20 DIN 933- 8.8-A4C		
33	111 1395	E	0820-01	1	03784	SECHSKANTSCHRAUBE	M10x 190 DIN 931- 8.8-A4C		
34	336 3978	E	0150-44	1	00794	BUECHSE	0150-44-25.32		
35	111 1186	E	0820-01	1	03784	SECHSKANTSCHRAUBE	M 0x 75 DIN 931- 8.8-A4C		
36	117 0035	K	0576-12	1	02030	LICHTMASCHINE	8 1x 14x 10H 7012		
37	216 1355	E	0150-44	1	03913	SPANNLASCHÉ	0150-44-419.10		
38	336 4010	K	0150-44	1	00071	ABSCHIRKBLECH			
39	111 1402	E	0820-01	1	03784	SECHSKANTSCHRAUBE	M10x 220 DIN 931- 8.8-A4C		
40	336 3991	E	0150-44	1	00795	BUECHSE	0150-44-402.17		
41	111 2232	E	0820-07	2	03784	SECHSKANTSCHRAUBE	M 0x 10 DIN 933- 8.8-A4C		
42	110 2797	E	0822-01	2	01330	FEDERKING	A 6 DIN 128 A4C		
43	111 2813	E	0821-02	1	03780	SECHSKANTMUTTER	M 6 DIN 934-M 8 A4C		
44	111 1136	E	0820-01	1	03784	SECHSKANTSCHRAUBE	M 0x 35 DIN 931- 8.8-A4C		
45	117 0039	K	0576-12	1	02030	LICHTMASCHINE	C 3x 20x 19H 7012		
46	117 0041	E	0576-15	1	03250	REGLETSCHALTER	N1H 7015		
47	116 9097	E	0576-15	1	03250	REGLETSCHALTER	F2H 7015		
48	116 9095	E	0576-15	1	03250	REGLETSCHALTER	F H 7015		
49	117 0044	E	0576-15	1	03250	REGLETSCHALTER	Z F 2 H 7015		
50	117 0040	E	0576-15	1	03250	REGLETSCHALTER	Z F 3 H 7015		

BILD POS.	TEILE-NR.	CHA	TO-NR.	STUCK-ZAHL	UBERS-SCHL.	BENENNUNG	NUMMER	BEMERKUNG	ETK
51	117 0043	E	8576-15	1	03250	REGLERSCHALTER	02H 7015		
52	210 2038	E	0150-44	1	02097	KEILRIEMSCHEIBE	0150-44-25.53		
53	111 3150		8621-16	1	04109	STIFTSCHRAUBE	M12x1,5 DIN 936-M55		
54	110 2801	E	8822-01	1	01330	FEDERKING	A 12 DIN 128 A4C		
55	111 8323		8625-35	1	03474	SCHALTGERAETE	3 x 5 DIN 6888		
56	111 8325		8625-35	1	03547	SCHWEIBEFEDER	4 x 5 DIN 6888		
57	216 2078	K	0150-56	1	04122	STUPPSCHALTER			
58	330 4156	E	0150-56	1	03311	RUHR	0150-56-405.29		
59	112 6979	E	8820-01	1	03784	SECHSKANTSCHRAUBE	M 04 95 DIN 931- 8.8-A4C		
60	110 2799	E	8622-01	1	01330	FEDERKING	A 8 DIN 128 A4C		
61	117 0051	K	8576-22	1	00196	ANLASSEK	8 4x12x 3 H 7622		
62	111 2418	E	8820-07	3	03784	SECHSKANTSCHRAUBE	M10x 25 DIN 933- 8.8-A4C		
63	110 2800	E	8822-01	3	01330	FEDERKING	A 10 DIN 128 A4C		
64	116 9030	E	8575-65	1	03723	SCHUTZKAPPE	K18 H 7555		
65	117 0053	K	8576-22	1	00196	ANLASSEK	8 7R24x 4 H 7622	BEI ERSTMALIGER ERSATZLIEFERG. 815 MOT.-NR. 4 337 034 1ST PUS. 955 MITZULIEFEREN	
66	111 3464		8820-73	3	04109	STIFTSCHRAUBE	AM10 x 25 DIN 939- 6.8-A4C		
67	110 2659	E	8821-02	3	03780	SECHSKANTMUTTER	M10 DIN 934-M 8 A4C		
68	116 6492	E	8942-02	1	02725	MANOMETEK	FE 60x16 H 736		
69	116 8500	E	8942-07	1	07978	DELDRUCKSCHALTER	DM10 H 4207		
70	116 6493	E	8942-02	1	02725	MANOMETEK	RUESS 16 H 736		
71	338 8049	K	1125-49	1	05168	ANZEIGELEUCHE	1125-49-30.30		
72	112 1418		8676-45	1	01692	GLUEHLAMPE	H 12V 2 W DIN72601		
73	341 5485	E	5034-64	1	04055	WARNGERAEET	5145-04-19.01		
74	334 7693	E	5017-64	2	06065	FASSUNG	330 55 170		
75	112 1432		8676-45	2	01692	GLUEHLAMPE	J 12V 2 W DIN72601		

BILD POS.	TEILE-NR.	CHA	TO-NR.	STÜCK- ZAHL	ÜBERS- SCHL.	BENENNUNG	NUMMER	BEMERKUNG	ETK
76	336 7224	K	0152-51	1	04452	VERBINDUNGSKABEL	0152-51-17.10		
77	126 6236	K	8134-84	1	03596	SCHLAUCLEITUNG	8734-84-32.50		
78	111 9235		8831-02	1	01947	LOHLSCHRAUBE	A 4 DIN 7623		
79	111 8659	E	8829-05	2	00887	DICHTRING	A 10 x 13,5 DIN 7603-CJ		
80	336 7212	E	0152-51	1	09477	UNTERBEKCH. KONTAKT	0152-51-15.01		
81	116 6748	E	8942-13	1	01362	FERNTHERMOMETER	LE 1400 H 780		
82	116 6750	E	8942-13	1	01362	FERNTHERMOMETER	LE 2500 H 780		
83	352 5838	K	0150-48	1	02649	LEITUNG	0150-48-418.10		
84	116 7405	E	8929-28	2	01756	GUMMITUELLE	A 3 x 4,5 x 25 H 2928		
85	336 3800	E	0150-40	1	05019	ABSCHIRMUNG	0150-40-54.54		
89	336 3861	K	0150-40	1	00649	BLECH	0150-40-90.20		
90	110 2726	E	8820-35	1	04916	ZYLINDERSCHRAUBE	M 6 x 25 DIN 912- 6.9 V25C		
91	121 6311	E	8975-65	1	01744	GUMMI MUFFE	2 925 A 1		
92	110 7095	E	8823-01	1	03541	SCHEIBE	A 6,4 DIN 125-ST-A4C		
93	111 2881		8821-02	1	03780	SECHSKANTMUTTER	M14 x1,5 DIN 934-M 8 A4C		
94	110 2802	E	8822-01	1	01330	FEDERRING	A 14 DIN 128 A4C		
95	111 2895	E	8821-02	1	03780	SECHSKANTMUTTER	M16 x1,5 DIN 934-M 8 A4C		
96	110 2803	E	8822-01	1	01330	FEDERRING	A 16 DIN 128 A4C		
97	112 1423	E	8876-45	1	01692	GLUEHLAMPE	M 24V 2 4 DIN72601		
98	116 9270	E	8976-45	1	01692	GLUEHLAMPE	28V 3 M BA 75 H 7645		
950	111 1179	E	8820-01	1	03784	SECHSKANTSCHRAUBE	M 8 x 70 DIN 931- 8.8-A4C		
951	110 2739	E	8822-01	1	01330	FEDERRING	A 8 DIN 128 A4C		
952	110 7101	E	8823-01	1	03541	SCHEIBE	A 8,4 DIN 125-ST-A4C		
953	336 3995	E	0150-44	1	00795	BUECHSE	0150-44-402.32		
954	111 2316	E	8820-07	1	03784	SECHSKANTSCHRAUBE	M 8 x 26 DIN 933- 8.5-A4C		
955	346 9835	E	0150-61	1	01814	HALTER	0150-61-402.18		

MK

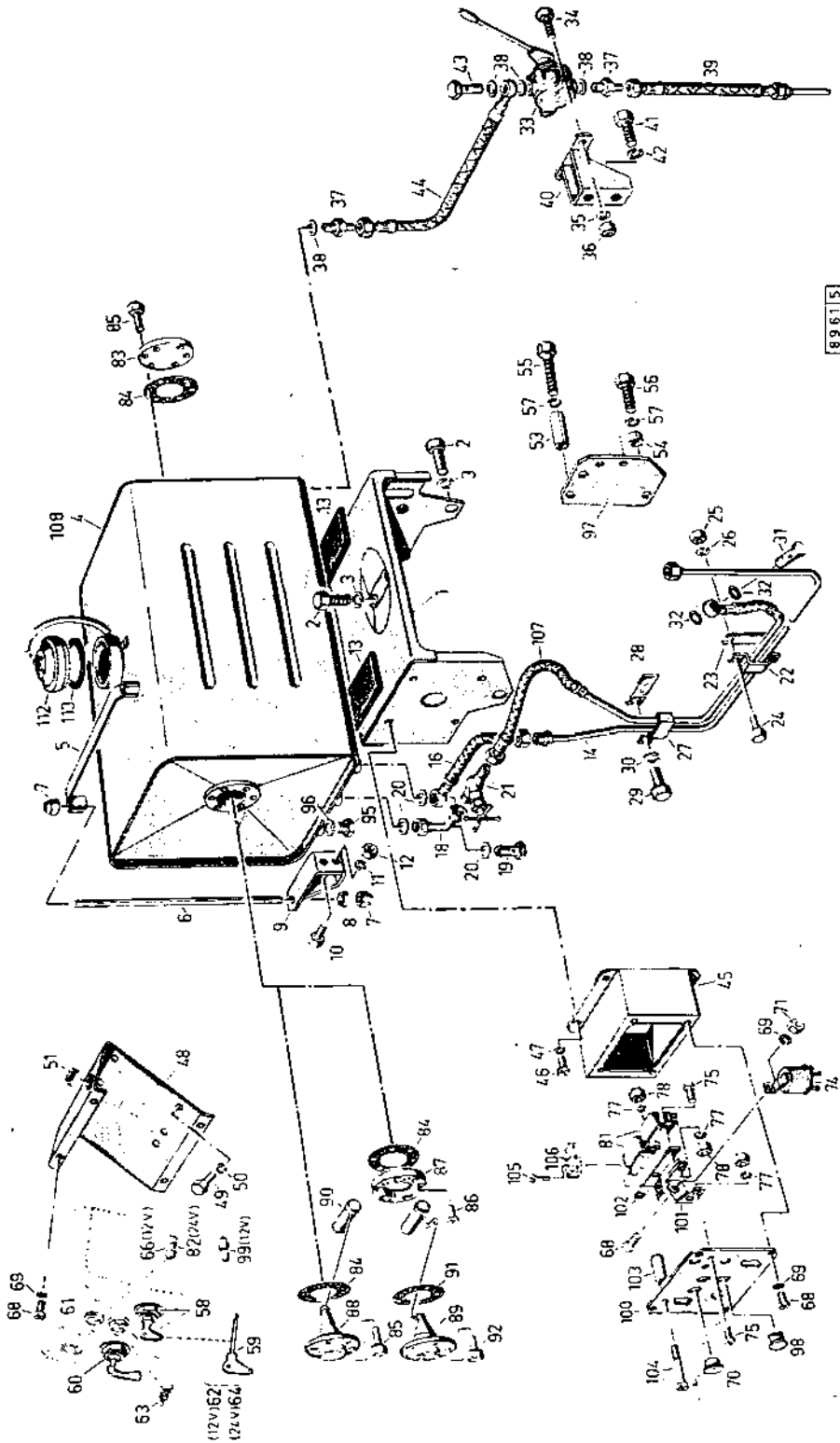
Angebauter Kraftstoffbehälter, Armaturenkasten	für	Einbaumotor	Tafel
Mounted fuel tank, instrument panel	for	Equipment engine	Illustration
Réservoir á combustible monté, boîte á instruments	pour	Moteur d'équipement	Planche
Serbatoio dei combustibile montato sul motore-quadretto con apparecchiature	per	Motore incorporato	Tavola
Tanque de combustible, montado, caja de instrumentos	para	Motor de equipo	Grabado
Reservatório de combustível montado, caixa dos instrumentos	para	Motor de equipamento	Tábua
Monterbar bränsletank, instrumentlåda	för	Inbyggmotor	Plansch

**MIK**  
(500 1324)



Angebaute Kraftstoffbehälter, Armaturenkasten  
Mounted fuel tank, instrument panel  
Réservoir à combustible monté, boîte à instruments  
Serbatoio del combustibile montato, caja de instrumentos  
Reservatório de combustível montado, caixa dos instrumentos  
Montebar brânsletank, instrumentidågg

0150-00 500 1324  
(M1K)



BIL- POS.	TEILE-NR.	CHA	TO-NR.	STUCK- ZAHL	UBERS- SCHL.	BENENNUNG	NUMMER	BEMERKUNG	ETK
1	336 3476	K	0150-21	1	04172	STLEIZE	0150-21-413.10		
2	111 2502		8820-07	4	03784	SECHSKANTSCHRAUBE	M12X 20 DIN 934-M 8.8-A4C		
3	110 2801	E	8822-01	4	01330	FEDERRING	A 12 DIN 128 A4C		
4	123 6344	K	8970-85	1	023C2	KRAFTST. BEHAELTER	8970-85-00R.020		
5	338 2994	K	0299-09	2	03898	SPANBAND	0299-09-106.20		
6	116 7113	E	8920-79	4	007C4	BOLZENSCHRAUBE	M 8 X 440 H 2079		
7	116 7153	E	8921-25	8	0378C	SECHSKANTMUTTER	M8H 2125		
8	111 7514		8823-1C	4	07155	KUGELSCHLEIBE	C 8.4DIN 6319		
9	336 3485	E	0150-21	2	02274	KANSCHE	0150-21-424.10		
10	111 2322		8820-07	4	03784	SECHSKANTSCHRAUBE	M 8 X 20 DIN 933- 8.8-A4C		
11	110 2799	E	8822-01	4	01330	FEDERRING	A 8 DIN 128 A4C		
12	111 2824	E	8821-02	4	03780	SECHSKANTMUTTER	M 8 DIN 934-M 8 A4C		
13	338 1768	E	0252-09	2	01415	FILZUNTERLAGE	0252-09-102.19		
14	336 3479	K	0150-21	1	02307	KRAFTSTOFFLEITUNG	0150-21-417.10		
15	336 3476	K	0150-21	JP	023C7	KRAFTSTOFFLEITUNG	0150-21-416.10	WIR LIEFERN NUR POS.107	
16	126 6146	K	8734-67	1	03596	SCHLAUCHLEITUNG	8734-80-02.120		
17	126 6124	K	8734-67	JP	03596	SCHLAUCHLEITUNG	8734-80-01.60	WIR LIEFERN NUR FOS.107	
18	338 1676	K	0250-10	1	03322	RCHRLEITUNG	0250-10-111.10		
19	111 9248		8831-02	2	01947	HCHLSCHRAUBE	A10 DIN 7623		
20	111 8700	E	8829-05	4	00887	DICHTRING	A 16 X 20 DIN 7603-CU		
21	116 9625	E	8933-01	1	05797	DURCHGANGSVENTIL	H H 790-MS		
22	116 8156	E	8932-10	1	03327	RCHRSCHELLE	2X10H 3202		
23	116 8192	E	8932-42	1	03630	SCHLUSSPLATTE	2X10H 3207		
24	111 2740	E	8820-07	2	03784	SECHSKANTSCHRAUBE	M 6X 12 DIN 933- 8.8-A4C		
25	111 2813		8821-02	2	03780	SECHSKANTMUTTER	M 6 DIN 934-M 8 A4C		
26	110 2797	E	8822-01	2	01330	FEDERRING	A 6 DIN 128 A4C		



BILD POS.	TEILE-NR.	CHA	TO-NR.	STÜCK- ZAHL	ÜBERS- SCHL.	BENENNUNG	NUMMER	BEMERKUNG	ETK
27	336 3482	E	0150-21	1	03327	RCNRSCHELLE	0150-21-418.19		
28	338 1655	E	0250-09	1	03630	SCHLUSSPLATTE	0250-09-101.36		
29	111 2529		8820-07	1	03784	SECHSKANTSCHRAUBE	M12X 30 DIN 933-M 8.8-A4C		
30	110 2801	E	8822-01	1	01330	FEDERRING	A 12 DIN 128 A4C		
31	111 9243		8831-02	1	01947	HGHSCHRAUBE	A 8 DIN 7623		
32	111 8688	E	8829-05	2	00887	DICHTRING	A 14 X 18 DIN 7603-CU		
33	116 8814	E	8947-01	1	01449	FLUEGELPUMPE	00 M16X1,5H 4701		
34	111 2264	E	8820-07	2	03784	SECHSKANTSCHRAUBE	M 6X 20 DIN 933- 8.8-A4C		
35	110 2797	E	8822-01	2	01330	FEDERRING	A 6 DIN 128 A4C		
36	111 2613		8821-02	2	03780	SECHSKANTMUTTER	M 6 DIN 934-M 8 A4C		
37	111 9144	E	8831-22	2	05463	UEBERGANGSSTUTZEN	A10/ 8 DIN 7612		
38	111 8707		8829-05	1	00887	DICHTRING	A 16 X 22 DIN 7603-CU		
39	338 3006	E	0299-10	1	02596	LEITUNG	0299-10-103.10		
40	336 3463	E	0150-21	1	01881	HEBEL	0150-21-403.08		
41	111 2538		8820-07	2	03784	SECHSKANTSCHRAUBE	M12X 35 DIN 933-M 8.8-A4C		
42	110 2801	E	8822-01	2	01330	FEDERRING	A 12 DIN 128 A4C		
43	111 9248		8831-02	1	01947	HGHSCHRAUBE	A10 DIN 7623		
44	126 6148	K	8734-80	1	03596	SCHLAUCHLEITUNG	8734-80-02.150		
45	336 3651	K	0150-35	1	00341	ARPATURENKASTEN	0150-35-410.10		
46	110 5537		8820-37	4	04916	ZYLINDERSCHRAUBE	AM 6 X 15 DIN 84- 4.8-A4C		
47	110 2797	E	8822-01	4	01330	FEDERRING	A 6 DIN 128 A4C		
48	336 3456	K	0150-35	1	02274	KCNSELE	0150-35-414.10		
49	111 2232	E	8820-07	4	03784	SECHSKANTSCHRAUBE	M 6X 10 DIN 933- 8.8-A4C		
50	110 2797	E	8822-01	4	01330	FEDERRING	A 6 DIN 128 A4C		
51	116 7430	E	8929-28	1	01756	GUMMITUELLE	D21 X32 X 1,5 H 2928		
53	336 3654	E	0150-35	2	03311	RCNR	0150-35-413.02		



BILD POS.	TEILE-NR.	CHA	TO-NR.	STUCK- ZAHL	UBERS. SCHL.	BENENNUNG	NUMMER	BEMERKUNG	ETK
54	121 6150	E	8923-40	1	00794	BUCHSE	2 340 A 4		
55	111 1535	E	8820-01	2	03784	SECHSKANTSCHRAUBE	M12X 80 DIN 931-M 8.8-A4C		
56	111 2538	E	8820-07	1	03784	SECHSKANTSCHRAUBE	M12X 35 DIN 933-M 8.8-A4C		
57	110 2801	E	8822-01	3	01330	FEDERRING	A 12 DIN 128 A4C		
58	116 9352	E	8976-65	1	03480	SCHALTKASTEN	CIH 7665		
59	116 9354	E	8976-65	1	03626	SCHLUESSEL	S H 7665		
60	112 1457	E	8876-62	1	06468	GLEHANELASSCHALTER	A DIN72763		
61	338 8047	K	1125-45	1	05168	ANZEIGELEUCHE	1125-49-30.10		
62	116 9134	E	8976-33	1	01694	GLUEHUEBERWACHER	AL10 X30 H 7633		
63	116 9163	E	8976-33	3	01695	GLUEHWENDEL	AM1,0 X30 H 7633 GELB		
64	116 9137	E	8976-33	1	01694	GLUEHUEBERWACHER	AL,2 X15 H 7633	BIS MOT.NR. AB MOT.NR. S. POS. 950	
65	116 9168	E	8976-33	3	01695	GLUEHWENDEL	AM1,2 X15 H 7633 SCHWARZ ROT		
66	112 1432	E	8876-45	2	01692	GLUEHLAMPE	J 12V 2 W DIN72601		
67	338 1240	E	0199-48	JP	00339	ARMATURENBLECH	0199-48-218-01		
68	110 5533	E	8820-37	5	04916	ZYLINDERSCHRAUBE	AM 6 X 10 DIN 84- 4.8-A4C		
69	110 2797	E	8822-01	4	01330	FEDERRING	A 6 DIN 128 A4C		
70	116 7324	E	8928-73	1	04510	VERSCHLUSSSTICPFEN	A20 H 2873		
71	111 2813	E	8821-02	1	03780	SECHSKANTMUTTER	M 6 DIN 934-M 8 A4C		
72	338 1236	E	0199-48	JP	00649	BLECH	0199-48-201.06		
73	338 1237	E	0199-48	JP	04004	STAHL	0199-48-201.07		
74	116 9089	E	8976-07	1	03464	SCHALTER	B12V H 7607		
75	110 5584	E	8820-37	2	04912	ZYLINDERELLE	AM 4 X 45 DIN 84- 4.8-A4C		
76	112 4583	E	8820-37	JP	04916	ZYLINDERSCHRAUBE	AM 4 X 55 DIN 84- 4.8-A4C		
77	110 2795	E	8822-01	7	01330	FEDERRING	A 4 DIN 128 A4C		
78	111 2756	E	8821-02	7	03780	SECHSKANTMUTTER	M 4 DIN 934-M 8 A4C		

BILD POS	TEILENR.	CHA	TO-NR.	STUCK- ZAHL	UBERS- SCHL.	BENENNUNG	NUMMER	BEMERKUNG	ETK
79	338 1238	E	0199-48	JP	03311	ROHR	0199-48-201.22	WIR LIEFERN NUR FCS.103	
80	111 2796		8821-02		03780	SECHSKANTMUTTER	M 4 DIN 934-M 8 A4C	WIR LIEFERN NUR FCS.78	
81	116 9077	E	8976-06	2	03259	RELAIS	C12V H 7606		
82	112 1423	E	8876-45	1	01692	GLUEHLAMPE	H 24V 2 W DIN72601		
83	123 9203	E	8970-85	1	00859	DECKEL	8970-85-008.021		
84	123 6343	E	8970-85	2	00892	DICHTUNG	8970-85-008.011		
85	111 2251	E	8820-07	12	03784	SECHSKANTSCHRAUBE	M 6X 15 DIN 933- 8.8-A4C		
86	111 0497	E	8820-35	6	04916	ZYLINDERSCHRAUBE	M 6X 12DIN 912- 6.9		
87	124 4671	E	8970-85	1	04868	ZWISCHENFLANSCH	8970-85-08.23		
88	123 6328	K	8942-31	1	00306	ANZEIGERAET	8942-31-002.010		
89	123 9163	K	8942-31	1	04206	TANKGERAET	8942-31-005.020		
90	123 6331	E	8942-31	1	00700	SCHWIMMER	8942-31-003.030		
91	123 9162	E	8942-31	1	00892	DICHTUNG	8942-31-005.002		
92	111 2201		8820-07	5	03784	SECHSKANTSCHRAUBE	M 5X 12 DIN 933- 8.8-A4C	WIR LIEFERN NUR FCS.112	
93	112 5737		8828-75	JP	04485	VERSCHLUSS	B 80DIN73400		
94	348 2127	E	5081-72	JP	00892	DICHTUNG	330 63 208	WIR LIEFERN NUR FCS.113	
95	111 8964		8828-01	2	04509	VERSCHLUSSSCHRAUBE	AM16X1,5 DIN 7604		
96	111 8700	E	8829-05	2	00887	DICHTRING	A 16 X 20 DIN 7603-CU		
97	336 3655	E	0150-35	1	00649	BLECH	0150-35-413.07		
98	116 7322	E	8928-73	1	04510	VERSCHLUSSSTOPFEN	A18,5 H 2873		
99	112 1432		8876-45	1	01692	GLUEHLAMPE	J 12V 2 W DIN72601		
100	338 1241	E	0199-48	1	00339	ARMATURENBLECH	0199-48-248.01		
101	338 1242	E	0199-48	1	00649	BLECH	0199-48-248.07		
102	338 1243	E	0199-48	1	00649	BLECH	0199-48-248.08		
103	338 1244	E	0199-48	1	03311	ROHR	0199-48-248.23		
104	112 1911		8820-37	1	04916	ZYLINDERSCHRAUBE	CM 4 X 60 DIN 84- 4.8		



0150-00 500 1324

BILD POS.	TEILE-NR.	CHA	TO-NR.	STÜCK-ZAHL	ÜBERS-SCHL.	BENENNUNG	NUMMER	BEMERKUNG	ETK
105	110 5570		8820-37	2	04916	ZYLINDERSCHRAUBE	CM 4 X 20 DIN 84- 4,8		
106	112 1351		8876-77	1	07459	LEITUNGSVERBINDER	A 3DIN72586		
107	336 3461 K		0150-21	1	02307	KRAFTSTOFFLEITUNG	0150-21-401.20		
108	123 9205 K		8970-85	1	02302	KRAFTST.-BEHAELTER	8970-85-014.020		
109	124 2072 K		8928-75	JP	05909	EINFUELLVERSCHLUSS	8928-75-008.030	WIR LIEFERN NUR POS.112	
110	123 1245 E		8928-75	JP	00887	DICHTRING	8928-75-008.002	WIR LIEFERN NUR POS.113	
112	123 0081 K		8928-75	1	00859	DECKEL	8928-75-008.020		
113	123 1245 E		8928-75	1	00887	DICHTRING	8928-75-008.002		
950	117 0399 E		8976-33	1	01694	GLUEHUEBERWACHER	42,5 X 23 H 7633		

ML

Anschlußgehäuse, Anflansch-Außenlager	für Einbaumotor	Tafel
Adapter housing, flange-type outer bearing	for Equipment engine	Illustration
Carter de recordement, palier extérieur à bride		
Campana- Supporto esterno flangiato	pour Moteur d'équipement	Planche
Caja de conexión, soporte exterior de brida	per Motore incorporato	Tavola
Caixa de conexão, mancal exterior de flange	para Motor de equipo	Grabado
Mellanring, påflansat, ytterlager	para Motor de equipamento	Tábua
	för Inbyggmotor	Plansch

**MIL**  
(500 1325)



0150-00 500 1325  
(M1L)

Anschlußgehäuse, Anflansch-Außenlager  
Adapter housing, flange-type outer bearing  
Carrier de raccordement, palier extérieur à bride  
Campana — Supporto esterno flangiato  
Caja de conexión, soporte exterior de brida  
Caixa de conexão, mancal exterior de flange  
Mellonring, pätännsai ytterlager.

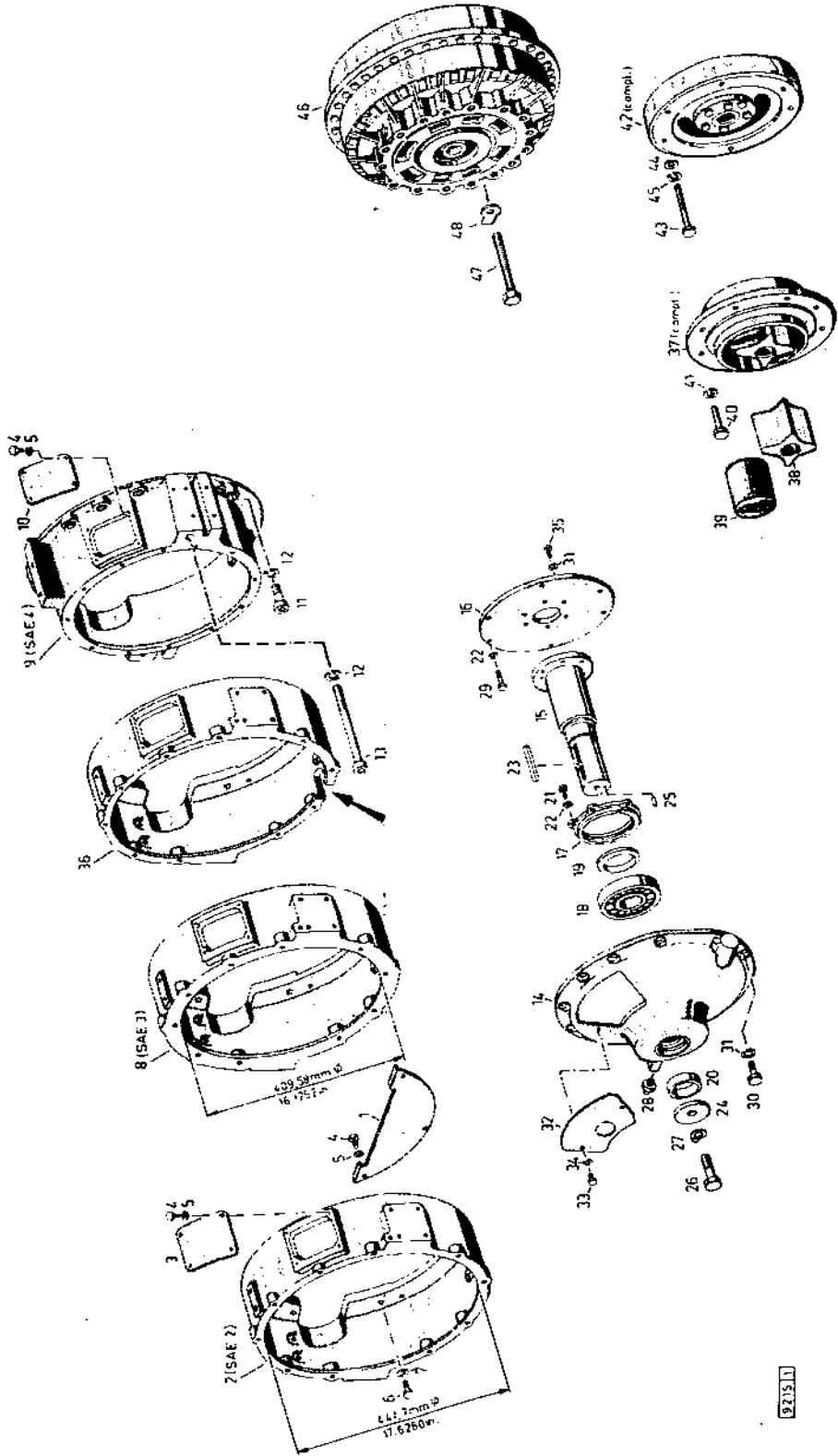


BILD POS.	TEILE-NR.	CHA	TO-NR.	STÜCK- ZAHL	ÜBERS- SCHL.	BENENNUNG	NUMMER	BEMERKUNG	ETK
1	336 4077	E	0150-52	1	00004	ABDECKBLECH	0150-52-404.01		
2	336 4078	E	0150-52	1	00256	ANSCHLUSSGEHAUSE	0150-52-402.02		
3	336 4083	E	0150-52	1	00256	ANSCHLUSSGEHAUSE	0152-52-402.06		
4	111 2232	E	8820-07	7	03784	SEKANTSCHRAUBE	M 8x 10 DIN 933- 8.8-A4C		
5	110 2797	E	8822-01	7	01330	FEDERRING	A 6 DIN 128 A4C		
6	111 2423	E	8820-07	10	03784	SEKANTSCHRAUBE	M10x 28 DIN 933- 8.8-A4C		
7	110 2890	E	8822-01	10	01330	FEDERRING	A 10 DIN 128 A4C		
8	336 4079	E	0150-52	1	00256	ANSCHLUSSGEHAUSE	0150-52-402.03		
9	336 4081	E	0150-52	1	00256	ANSCHLUSSGEHAUSE	0150-52-402.04		
10	336 4084	E	0150-52	1	00859	DECKEL	0150-52-402.13		
11	111 0662	E	8820-35	12	04916	ZYLINDERSCHRAUBE	M10x 30 DIN 912- 6.9 VZCC		
12	111 3612		8822-02	14	01330	FEDERRING	10 DIN 7980		
13	111 0725	E	8820-35	2	04916	ZYLINDERSCHRAUBE	M10x 120 DIN 912- 8.8 A4C		
14	336 4089	E	0150-52	1	02415	KUPPLUNGSGEHAUSE	0150-52-405.01		
15	336 4105	K	0150-52	1	01440	FLANSCHWELLE	0150-52-407.10		
16	336 4092	E	0150-52	1	02741	MEMBRANE	0150-52-405.04		
17	336 4093	E	0150-52	1	02495	LAGERDECKEL	0150-52-405.05		
18	111 7216		8844-50	1	04914	ZYL.-ROLLENLAGER	NJ 311 C3 DIN 5412		
19	116 5875	E	8829-42	1	00887	DICHTRING	0 70H 714		
20	336 4095	E	0150-52	1	03278	RING	0150-52-405.08		
21	111 2322		8820-07	6	03784	SEKANTSCHRAUBE	M 8x 20 DIN 933- 8.8-A4C		
22	110 2799	E	8822-01	12	01330	FEDERRING	A 8 DIN 128 A4C		
23	111 8136		8825-25	1	02998	PASSFEUER	A14x 9x 70 DIN 6885		
24	121 5767	E	4923-17	1	08808	SCHLUSSSCHLEIBE	996 C		
25	110 5132		8824-30	1	04917	ZYLINDERSTIFT	6 M 6x 20 DIN 7		
26	111 2687		8820-07	1	03784	SEKANTSCHRAUBE	M16x 40 DIN 933-M 8.8 A4C		





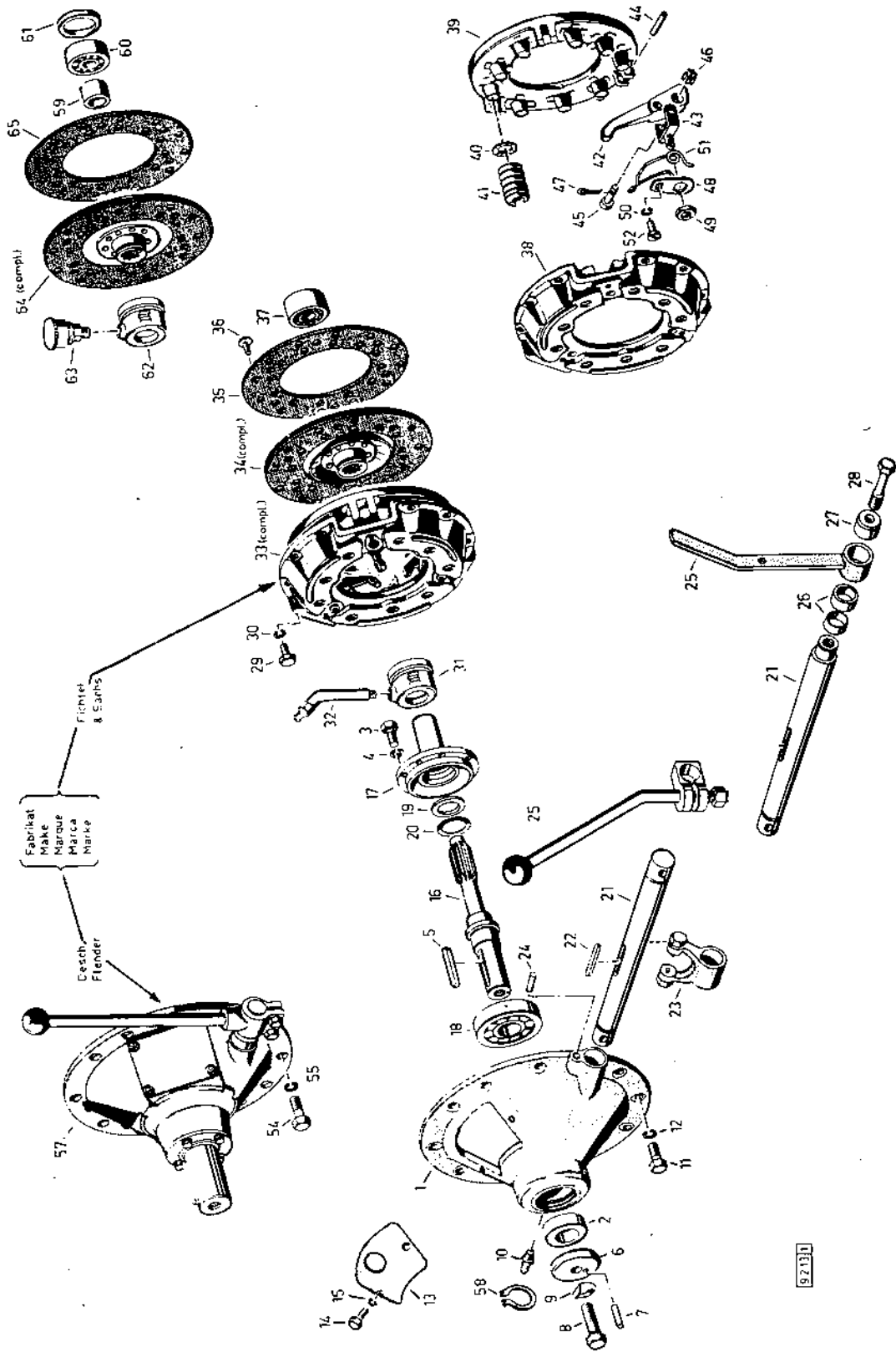
BILD POS.	TEILE-NR.	CHA	TO-NR.	STÜCK-ZAHL	ÜBERS-SCHL.	BENENNUNG	NUMMER	BEMERKUNG	ETK
27	116 6301	E	8822-28	1	03831	SICHERUNGSBLECH	17H 729		
28	116 8226	E	8933-60	1	02125	KEGELSCHMIERNIPPEL	SAICH 3360		
29	111 2322	E	8820-07	6	03784	SECHSKANTSCHRAUBE	M 8x 20 DIN 933- 8.8-A4C		
30	111 2412	E	8820-07	10	03784	SECHSKANTSCHRAUBE	M10x 22 DIN 933- 8.8-A4C		
31	110 2800	E	8822-01	16	01330	FEDERRING	A 10 DIN 128 A4C		
32	336 4096	E	0150-52	1	06004	ABDECKBLECH	0150-52-405.23		
33	111 2232	E	8820-07	2	03784	SECHSKANTSCHRAUBE	M 6x 10 DIN 933- 8.8-A4C		
34	110 2797	E	8822-01	2	01330	FEDERRING	A 6 DIN 128 A4C		
35	111 2418	E	8820-07	6	03784	SECHSKANTSCHRAUBE	M10x 25 DIN 933- 8.8-A4C		
36	336 4083	E	0150-52	1	00256	ANSCHLUSSGEHÄUSE	0150-52-402.06		
37	126 6337	K	8739-36	1	08373	KOLLENKUPPLUNG	8739-36-02.100		
38	126 0568	E	8739-36	1	07190	KUPPLUNGSSTERN	8739-36-02.11		
39	126 0567	E	8739-36	2	03339	KULLE	8739-36-20.03		
40	111 2336	E	8820-07	3	03784	SECHSKANTSCHRAUBE	M 8x 28 DIN 933- 8.8-A4C		
41	110 2799	E	8822-01	3	01330	FEDERRING	A 8 DIN 128 A4C		
42	126 6303	K	8739-33	1	03552	SCHEIBENKUPPLUNG	8739-33-03.20		
43	112 2397	E	8820-01	6	03784	SECHSKANTSCHRAUBE	M 8x 35 DIN 931- 8.8-A4C		
44	110 7101	E	8823-01	6	03541	SCHEIBE	A 8,4 DIN 125-ST-A4C		
45	110 2799	E	8822-01	6	01330	FEDERRING	A 8 DIN 128 A4C		
46	210 2328	K	0199-52	1	02399	KUPPLUNG	0199-52-254.10		
47	111 1319	E	8820-01	8	03784	SECHSKANTSCHRAUBE	M10x 60 DIN 931- 8.8-A4C		
48	110 6350	E	8822-21	8	03831	SICHERUNGSBLECH	10,5 DIN 93-ST		

MM

Anflansch-Außenlager, Scheibenkupplung	für	Einbaumotor	Tafel
Flange-type outer bearing with disc clutch	for	Equipment engine	Illustration
Pajier extérieur à bride avec embrayage à disque	pour	Moteur d'équipement	Planche
Supporto esterno frangiato con frizione monodisco	per	Motore incorporato	Tavola
Soporte exterior de brida con embrague de disco	para	Motor de equipo	Grabado
Mancal exterior de flange con embrague a disco	para	Motor de equipamento	Tábua
Påflänsat ytterlager med lamellkoppling	för	Inbyggmotor	Plansch

**MTM**  
(500 1326)

Anflansch-Außenlager mit Scheibenkupplung  
 Flange-type outer bearing with disc clutch  
 Poutier exterieur a bride avec embrayage a disque  
 Supporto esterno frangito con frizione monodisco  
 Soporte exterior de brida con embrague de disco  
 Mancali yterlager med lamellkuppling



92310



BILD POS	TEILE-NR.	CHA	TO-NR.	STÜCK-ZAHL	ÜBERS.-SCHL.	BENENNUNG	NUMMER	BEMERKUNG	ETK
1	336 4051	E	0150-52	1	02415	KUPPLUNGSGEHAUSE	0150-52-405.02		
2	336 4055	E	0150-52	1	03278	RING	0150-52-405.08		
3	111 2322		8820-07	6	03784	SECHSKANTSCHRAUBE	M 8X 20 DIN 933- 8.8-A4C		
4	110 2759	E	8822-01	6	01330	FEDERRING	A 8 DIN 128 A4C		
5	111 8136		8825-25	1	02998	FASSFEDER	A14X 9X 70 DIN 6885		
6	121 5767	E	8923-17	1	08608	SCHLUSSEIHE	996 C		
7	110 5132		8824-30	1	04917	ZYLINDERSTIFT	6 M 6X 20DIN 7		
8	111 2687		8820-07	1	03784	SECHSKANTSCHRAUBE	M16X 40 DIN 933-M 8.8 A4C		
9	116 6301	E	8922-28	1	03831	SICHERUNGSBLECH	17H 729		
10	116 8226	E	8933-60	1	03639	SCHMIERNIPPEL	SALOH 3360		
11	111 2412	E	8820-07	10	03784	SECHSKANTSCHRAUBE	M10X 22 DIN 933- 8.8-A4C		
12	110 2800	E	8822-01	10	01330	FEDERRING	A 10 DIN 128 A4C		
13	336 4056	E	0150-52	1	00004	ABDECKBLECH	0150-52-405.23		
14	111 2232	E	8820-07	2	03784	SECHSKANTSCHRAUBE	M 6X 10 DIN 933- 8.8-A4C		
15	110 2757	E	8822-01	2	01330	FEDERRING	A 6 DIN 128 A4C		
16	210 2316	E	0150-52	1	02433	KUPPLUNGSWELLE	0150-52-405.51	BEI ERSTM.ERSATZLIEFERUNG BIS MOT.NR IST P.17 MITZUL.	
17	336 4058	E	0150-52	1	06182	FLANSCHBUCHSE	0150-52-405.29	BIS MOT.NR. AB MOT.NR. S. PGS. 950 BEI ERSTM.ERSATZLIEFERUNG BIS MOT.NR. IST PGS. 16 MITZULIEFERN	
18	111 7324		8844-50	1	04914	ZYL.-ROLLENLAGER	NUP 311 C3 DIN 5412		
19	116 5871	E	8929-42	1	00087	DICHTRING	O 50H 714		
20	116 5891	E	8929-42	1	02185	KLEMPDECKEL	K 50H 714		
21	336 4100	E	0150-52	1	04654	WELLE	0150-52-405.34	BIS MOT.NR. AB MOT.NR. S. PGS. 951	
22	111 8016		8825-25	1	02998	FASSFEDER	A 8X 5X 40 DIN 6885		
23	336 4107	K	0150-52	1	00471	AUSRUECKHEBEL	0150-52-405.10		



BILD POS.	TEILE-NR.	CHA	TO-NR.	STUCK-ZAHL	ÜBERSCHL.	BENENNUNG	NUMMER	BEMERKUNG	ETK
24	110 5153		8824-30	1	04917	ZYLINDERSTIFT	8 M 6X 12DIN 7	RIS MOT.NR. AB MOT.NR. S. POS. 952	
25	336 4103	K	0150-52	1	03478	SCHWALTHEBEL	0150-52-406.10	RIS MOT.NR. AB MOT.NR. S. POS. 953	
26	116 7262	E	8923-28	1	03905	SPANNELEMENT	A 20X 25H 2328		
27	336 4101	E	0150-52	1	03278	RING	0150-52-405.43		
28	116 6873	E	8920-16	1	03777	SRT. DEHNSCHRAUBE	M12X1,5 X 50 H 803-12.9		
29	111 2311		8820-07	9	03784	SECHSKANTSCHRAUBE	M 8X 18 DIN 933- 8.8-A4C		
30	110 2799	E	8822-01	9	01330	FEDERRING	A 8 DIN 128 A4C		
31	126 6399	K	8739-44	1	00520	AUSRUECKER	8739-44-07.10		
32	336 4109	K	0150-52	1	03311	RCHR	0150-52-409.10		
33	126 6462	K	8739-47	1	07171	KUPPL.-DRUCKPLATTE	8739-47-06.40		
34	126 6612	K	8739-47	1	02429	KUPPLUNGSSCHEIBE	8739-47-50.30		
35	126 6622	E	8739-47	2	02401	KUPPLUNGSBELAG	8739-47-50.51		
36	111 8466		8824-13	24	02863	NETZ	B 5X 5DIN 7338-ST34		
37	110 9047		8844-50	1	03277	KLLEKUGELLAGER	6205 Z DIN 625		
38	126 6443	E	8739-47	1	01579	GBHAEUSE	8739-47-06.01		
39	126 6444		8739-47	1	03041	PLATTE	8739-47-06.04		
40	126 6445	E	8739-47	9	02016	ISOLIERSCHLEIFE	8739-47-06.05		
41	126 6446	E	8739-47	9	01305	FEDER	8739-47-06.06		
42	126 6449	E	8739-47	3	01881	HEBEL	8739-47-06.12		
43	126 6450	E	8739-47	3	00689	BLICK	8739-47-06.13		
44	126 6451	E	8739-47	3	00143	ACHSE	8739-47-06.14		
45	126 6452	E	8739-47	3	00143	ACHSE	8739-47-06.15		
46	126 6453	E	8739-47	57	04635	WALZE	8739-47-06.16		
47	110 6406		8824-70	3	03979	SFLIAT	2 X 150DIN 94		
48	126 6454	E	8739-47	3	03848	SICHERUNGSRING	8739-47-06.18		

BILD- POS.	TEILE-NR.	CHA	TO-NR.	STÜCK- ZAHL	ÜBERS- SCHL.	BENENNUNG	NUMMER	BEMERKUNG	ETK
49	128 0114	E	8739-47	3	06888	KAPSELNUTZER	8739-47-13.23		
50	110 2797	E	8822-01	3	01330	FEDERRING	A 6 DIN 128 A4C		
51	126 6457	E	8739-47	3	03569	SCHENKELFEDER	8739-47-06.23		
52	112 6470		8820-44	3	02657	LIASENSCHRAUBE	AM 6 X 8 DIN 85- 4.8-A4C		
54	111 2418	E	8820-07	4	03784	SECHSKANTSCHRAUBE	M10X 25 DIN 933- 8.8-A4C		
55	110 2800	E	8822-01	4	01330	FEDERRING	A 10 DIN 128 A4C		
57	338 1279	K	0199-52	1	02399	KUPPLUNG	0199-52-238.30		
58	110 7737		8822-73	2	03848	SICHERUNGSRING	25X 1,2 DIN 471		
59	330 4966	E	0170-14	1	00795	BAECHSE	119 017 L		
60	110 9117		8844-50	1	03277	RILLENKUGELLAGER	6304 Z DIN 625		
61	338 3776	E	0353-20	1	01816	HALTERING	0353-20-12.06		
62	126 6396	K	8739-44	1	00520	AUSRUECKER	8739-44-05.50		
63	112 2814		8833-90	1	04026	STAUFFERBUECHSE	1 DIN 3411-ST GES		
64	126 0401	K	8739-47	1	02429	KUPPLUNGSSCHEIBE	8739-47-50.530		
65	126 6618	E	8739-47	NB	02401	KUPPLUNGSBELAG	8739-47-50.43		
950	210 2317	E	0150-52	1	06182	FLANSCHBUCHSE	0150-52-405.52		
951	336 4102	E	0150-52	1	04694	WELLE	0150-52-405.46		
952	110 5156		8824-30	2	04917	ZYLINDERSTIFT	8 M 6X 18DIN 7		
953	338 1253	K	0199-52	1	03478	SCHALTMEBEL	0199-52-268.10		

MN



Auspufftopf, Auspuffrohr, Kühlluftab- führung	für Einbaumotor	Tafel
Exhaust silencer, exhaust pipe cooling air discharge duct	for Equipment engine	Illustration
Pot d'échappement tuyau d'échappement, évacuation d'air de refroidissement	pour Moteur d'équipement	Planche
Manifatta di scarico-tubo di scarico- deflettore dell'aria	per Motor incorporato	Tavola
Silenciador, tubo de escape, desviación del aire refrigerante	para Motor de equipo	Grabado
Silencioso, tubagem de escape, desvio do ar refrigerante	para Motor de equipamento	Ísbua
Ljuddämpare, avgasrör, kylluftavledare	for Inbyggmotor	Plansch

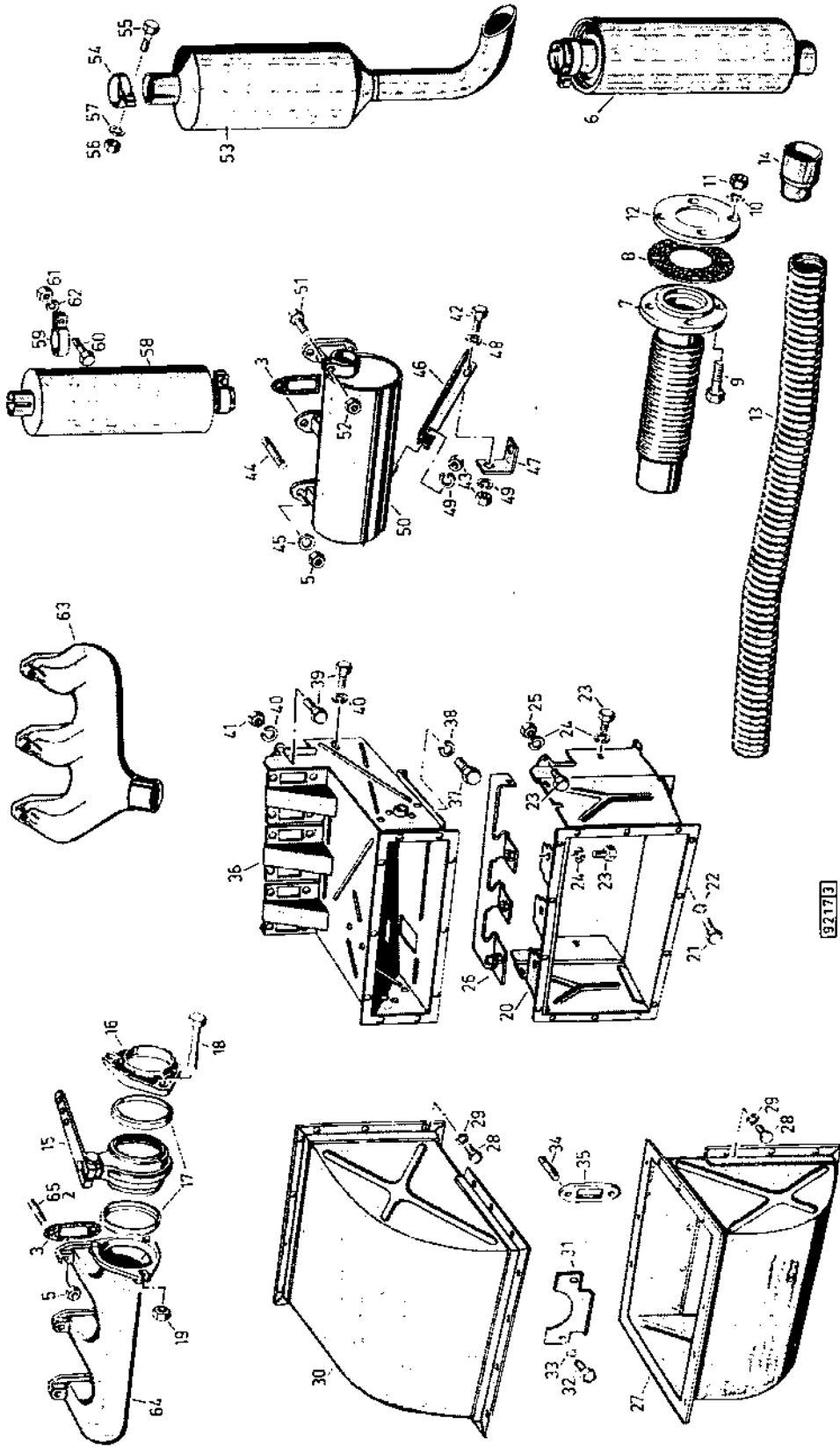
**MTN**

(500 1327)



Auspufftrichter, Kühlluftabführung  
 Exhaust silencer, exhaust pipe, cooling air discharge duct  
 Poi d'échappement tuyau d'échappement, évacuation d'air de refroidissement  
 Marmitta di scarico — Tubo di scarico — deflettore dell'aria  
 Silenciador, tubo de escape, desviación del aire refrigerante  
 Silenciador, tubagem de escape, desvio do ar refrigerante  
 Ljuddämpare, avgasrör, kylflövsledare

0150-00 500 1327  
 (M1N)



92173

BILD POS.	TEILE-NR.	CHA	TO-NR.	STÜCK- ZAHL	ÜBERS- SCHL.	BENENNUNG	NUMMER	BEMERKUNG	ETK
1	336 3889	K	0150-41	JP	00462	AUSPUFFRUHR	0150-41-04-20	WIR LIEFERV NUR POS.64	
2	111 0183	E	8820-73	6	04109	STIFTSCRAUBE	M 8x 25 SN4 DIN 935- 8.8 A4C	BIS MOT.-NR. AB MOT.-NR. S.POS.65	
3	337 1639	E	0155-08	3	00887	DICHTRING	0155-08-20.99		
4	110 7101	E	8823-01	6	03541	SCHEIBE	A 8,4 DIN 125-ST-A4C		
5	331 6468	E		6	00892	DICHTUNG	236 245 D		
6	334 8072	K	5021-71	1	00465	AUSPUFFTOPF	330 61 181		
7	338 1222	K	0199-41	1	07040	KOMPENSATOR	0199-41-202.50		
8	116 5490	E	8929-53	1	00892	DICHTUNG	76H 661-AS-DRAHT		
9	111 2451		8820-07	4	03784	SECHSKANTSCHRAUBE	M10x 45 DIN 933- 8.8-A4C		
10	110 2800	E	8822-01	4	01330	FEDERKING	A 10 DIN 128 A4C		
11	110 2659	E	8821-02	4	03780	SECHSKANTMUTTER	M10 DIN 934-M 8 A4C		
12	116 5479	E	8930-11	1	01433	FLANSCH	76H 660		
13	126 6196	E	8734-81	1	03596	SCHLAUCHLEITUNG	6734-81-07.02		
14	336 6994	E	0152-41	1	03230	REDUZIERSTUECK	0152-41-400.01		
15	336 7438	K	0152-70	1	00457	AUSPUFFBREMSE	0152-70-201.10		
16	336 6951	E	0152-41	1	01433	FLANSCH	0152-41-02.06		
17	336 7428	E	0152-70	2	00892	DICHTUNG	0152-70-01.19		
18	116 6847	E	8920-16	3	03777	SKT.DEHNSCHRAUBE	M10x1 x 60 H 803- 8.8		
19	111 2852		8821-02	3	03780	SECHSKANTMUTTER	M10 x1 DIN 934-M 8 A4C		
20	336 3747	K	0150-40	1	00064	ABLUFTKASTEN	0150-40-13.10		
21	111 2299	E	8820-07	2	03784	SECHSKANTSCHRAUBE	M 8x 12 DIN 933- 8.8-A4C		
22	110 2799	E	8822-01	2	01330	FEDERKING	A 8 DIN 128 A4C		
23	111 2232	E	8820-07	9	03784	SECHSKANTSCHRAUBE	M 6x 10 DIN 933- 8.8-A4C		
24	110 2797	E	8822-01	9	01330	FEDERKING	A 6 DIN 128 A4C		
25	111 2813		8821-02	2	03780	SECHSKANTMUTTER	M 6 DIN 934-M 8 A4C		

BILD POS.	TEILE-NR.	CHA	TO-NR.	STÜCKZAHL	ÜBERSCHL.	BENENNUNG	NUMMER	BEMERKUNG	ETK
26	336 3751	K	0150-40	1	00004	ABUECKBLECH	0150-40-15.10		
27	216 0953	K	0150-61	1	05014	ABLUFTRKUEMMER			
28	111 2240	E	8820-07	14	03784	SECHSKANTSCHRAUBE	M 6x 12 DIN 933- 8.8-A4C		
29	110 2797	E	8822-01	14	01330	FEDERRING	A 8 DIN 128 A4C		
30	216 0954		0150-61	1	05014	ABLUFTRKUEMMER			
31	336 3757	E	0150-40	1	00645	BLECH	0150-40-20.24		
32	111 2232	E	8820-07	2	03784	SECHSKANTSCHRAUBE	M 6x 10 DIN 933- 8.8-A4C		
33	110 2797	E	8822-01	2	01330	FEDERRING	A 8 DIN 128 A4C		
34	112 6895		8820-73	6	04109	STIFTSCHRAUBE	M 8x 35 5N4 DIN 835- 8.8 A4C		
35	337 2324	E	0150-22	3	01433	FLANSCH	0150-22-22.05		
36	336 4226	K	0150-73	1	00064	ABLUFTRKASTEN	0150-73-13.20		
37	111 2299	E	8820-07	2	03784	SECHSKANTSCHRAUBE	M 6x 12 DIN 933- 8.8-A4C		
38	110 2799	E	8822-01	2	01330	FEDERRING	A 8 DIN 128 A4C		
39	111 2240	E	8820-07	4	03784	SECHSKANTSCHRAUBE	M 6x 12 DIN 933- 8.8-A4C		
40	110 2797	E	8822-01	4	01330	FEDERRING	A 8 DIN 128 A4C		
41	111 2813		8821-02	2	03780	SECHSKANTMUTTER	M 6 DIN 934-M 8 A4C		
42	111 2322		8820-07	2	03784	SECHSKANTSCHRAUBE	M 8x 20 DIN 933- 8.8-A4C		
43	111 2824	E	8821-02	2	03780	SECHSKANTMUTTER	M 8 DIN 934-M 8 A4C		
44	111 0160		8820-73	6	04109	STIFTSCHRAUBE	M 6x 25 5N4 DIN 835- 8.8		
45	110 7101	E	8823-01	6	03541	SCHLEIBE	A 8,4 DIN 125-ST-A4C		
46	336 3923	K	0150-41	1	04172	STUETZE	0150-41-62.10		
47	336 3920	E	0150-41	1	04712	WINKEL	0150-41-63.28		
48	110 7101	E	8823-01	1	03541	SCHLEIBE	A 8,4 DIN 125-ST-A4C		
49	110 2799	E	8822-01	3	01330	FEDERRING	A 8 DIN 128 A4C		
50	336 3919	K	0150-41	1	00463	AUSPUFFSAMMELROHR	0150-41-63.20		
51	111 2333	E	8820-07	1	03784	SECHSKANTSCHRAUBE	M 8x 25 DIN 933- 8.8-A4C		



BILD POS.	TEILE-NR.	CHA	TO-NR.	STÜCK-ZAHL	ÜBERSCHL.	BENENNUNG	NUMMER	BEMERKUNG	ETK
52	110 2739	E	8822-01	1	01330	FEDERRING	A 8 DIN 128 A4C		
53	338 6439	K	1053-44	1	00465	AUSPUFFTUMF	1053-44-12.10		
54	338 6434	E	1053-44	1	03327	KUHRSCHELLE	1053-44-01.07		
55	111 2322	E	8820-07	1	03784	SECHSKANTSCHRAUBE	M 8x 20 DIN 933- 8.8-A4C		
56	111 2824	E	8821-02	1	03780	SECHSKANTMUTTER	M 8 DIN 934-M 8 A4C		
57	110 2799	E	8822-01	1	01330	FEDERRING	A 8 DIN 128 A4C		
58	210 2338	E	0199-41	1	03451	SCHALLDÄMPFER	0199-41-204.01		
59	338 6434	E	1053-44	2	03327	KUHRSCHELLE	1053-44-01.07		
60	111 2322	E	8820-07	2	03784	SECHSKANTSCHRAUBE	M 8x 20 DIN 933- 8.8-A4C		
61	111 2824	E	8821-02	2	03780	SECHSKANTMUTTER	M 8 DIN 934-M 8 A4C		
62	110 2799	E	8822-01	2	01330	FEDERRING	A 8 DIN 128 A4C		
63	336 3913	E	0150-41	1	00463	AUSPUFFSAMMELROHR	0150-41-35.08		
64	210 2340	E	0150-41	1	00463	AUSPUFFSAMMELROHR	0150-41-41.02	BEI ERSTMALIGER EKSMITZLIEFERUNG IST PDS. 65 MITZULIEFEREN	
65	111 0189		8820-73	6	04109	STIFTSCHRAUBE	M 8x 35 S14 DIN 835- 6.8		

MP

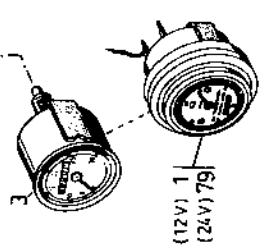
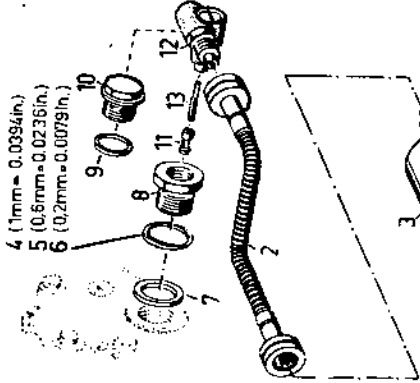
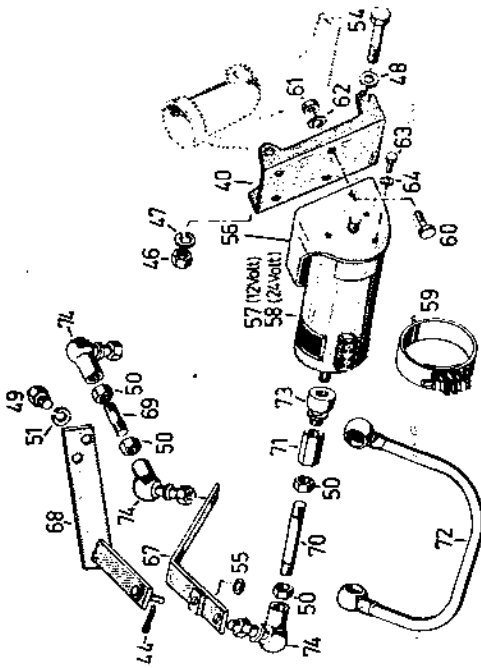
Motorabstellung und Meßgeräte	fur	Lincomotor	Tafel
Shut down device and measuring instruments	for	Equipment engine	Illustration
Dispositif d'arrêt et instruments de mesure	pour	Moteur d'équipement	Pianche
Arresto-Strumenti di controllo	per	Motore incorporato	lavola
Dispositivo de parada y aparatos de medición	para	motor de equipo	Grabado
Dispositivo de parada e aparatos de medición	para	motor de equipamiento	Táboa
Arronding for francslagning, instrument	für	Intalgmotor	Piansch

**MIP**  
(500 1328)

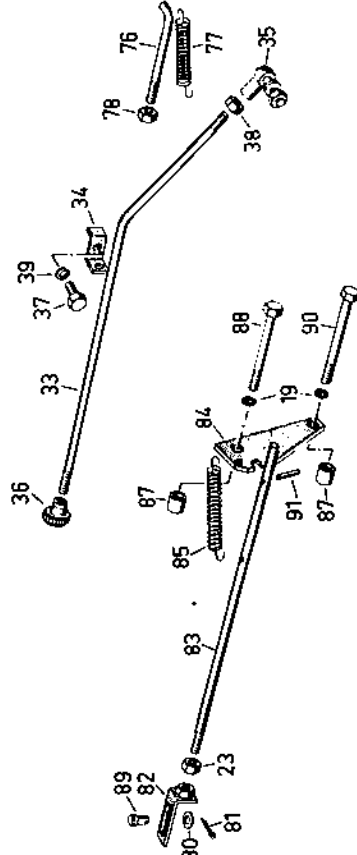


Motorabstimmung und Meßgeräte  
Shut down device and measuring instruments  
Dispositif d'arrêt et instruments de mesure  
Arresto — Strumenti di controllo  
Dispositivo de parada y aparatos de medición  
Dispositivo de parada e aparatos de medição  
Anordning för fristagning, instrument

0150-00 500 1328  
(M1P)



Ferulermometer  
116 6742



92164



BILD POS.	TEILE-NR.	CHA	TO-NR.	STÜCK-ZAHL	ÜBERS.-SCHL.	BENENNUNG	NUMMER	BEMERKUNG	ETK
27	110 2737	E	8822-01	1P	01330	FEDERKING	A 0 DIN 128 A4C	ENTFÄLLT	
28	111 2231	E	8820-07	1P	03784	SECHSKANTSCHRAUBE	M 0x 15 DIN 933- 8.8-A4C	ENTFÄLLT	
29	336 4143	K	0150-56	1P	00721	BÜDENECK	0150-56-403.20	ENTFÄLLT	
30	111 2232	E	8820-07	1P	03784	SECHSKANTSCHRAUBE	M 0x 10 DIN 933- 8.8-A4C	ENTFÄLLT	
31	116 7419	E	3929-28	1P	01756	SUMMIFELLE	0 4 414 K 3 H 2928	ENTFÄLLT	
32	336 4148	E	0150-56	1	01048	GEWINDESTANGE	0150-56-404.07		
34	336 4147	E	0150-56	1	04712	WINNKL	0150-56-404.02		
35	112 0934		8836-03	1	04714	WINNLEGENK	A 10 DIN71802		
36	110 7689		8821-66	1	01260	KARAMELLOUTER	M 0DIN 456- 6		
37	111 2240	E	8820-07	1	03784	SECHSKANTSCHRAUBE	M 0x 12 DIN 933- 8.8-A4C		
38	111 2813		8821-02	1	03780	SECHSKANTMUTTER	M 6 DIN 934-M 8 A4C		
39	110 2737	E	8822-01	1	01330	FEDERKING	A 0 DIN 128 A4C		
40	336 4135	E	0150-56	1	02274	KUNSOLE	0150-56-401.01		
44	110 6388		8824-70	1	03979	SPLINT	1,5x 10DIN 94		
46	111 2824	E	8821-02	3	03780	SECHSKANTMUTTER	M 8 DIN 934-M 8 A4C		
47	110 2739	E	8822-01	3	01330	FEDERKING	A 0 DIN 128 A4C		
48	116 7101	E	8823-01	3	03541	SCHLEIBE	A 0,4DIN 125-ST-A4C		
49	111 2231	E	8820-07	1	03784	SECHSKANTSCHRAUBE	M 0x 15 DIN 933- 8.8-A4C		
50	111 2813		8821-02	3	03780	SECHSKANTMUTTER	M 6 DIN 934-M 8 A4C		
51	110 2737	E	8822-01	4	01330	FEDERKING	A B DIN 128 A4C		
54	111 2379		8820-07	2	03784	SECHSKANTSCHRAUBE	M 0x 90 DIN 933- 8.8-A4C		
55	110 7095	E	8823-01	1	03541	SCHLEIBE	A 0,4DIN 125-ST-A4C		
56	210 2845	E	0299-17	1	02274	KUNSOLE	0299-17-129.01		
57	127 8104	K	8776-18	1	06723	MUBMAGNET	8776-18-11.10		
58	127 8104	K	8776-18	1	06723	MUBMAGNET	8776-18-11.10		

015 MUTUR-NR.  
 08 MUT.-NR. POS. 950  
 015 MOTDR-NR.  
 08 MUT.-NR. POS. 951

0150-43 MLP

- 160 -

23.07.73



0150-43 500 1328

BILD POS	TELE-NR.	CHA	FO-NR.	STUECK ZAHL	UEBERS. SCHL.	BENENNUNG	NUMMER	BEMERKUNG	ETK
1	110 0511	E	0942-18	1	00020	REINLEBSSTU.ZAEHL.	J-12V H 4218		
2	110 0533	E	0942-17	1	00029	RIEGEL-SAME-WELLE	A10 I 41600 H 4217		
3	110 0910	E	0942-25	1	00995	DRUEZLAHMESSER	AB 02A3000X2 X45L H 4225		
4	330 2293	E	0150-01	08	03541	SCHLEIBE	0150-01-07.08		
5	330 2294	E	0150-01	08	03541	SCHLEIBE	0150-01-07.09		
6	330 2295	E	0150-01	08	00892	DICHTUNG	0150-01-07.11		
7	111 0750		0829-05	1	00887	DICHTUNG	A 24 X 30 DIN 7603-ALU		
8	330 2510	E	0150-01	1	04505	VERSCHLUSSSCHRAUBE	0150-01-02.03		
9	111 0713	E	0829-05	1	00887	DICHTUNG	A 18 X 22 DIN 7603-CU		
10	111 0970	E	0828-01	1	04509	VERSCHLUSSSCHRAUBE	AM18X1,5 DIN 7604		
11	121 0884	E	0942-17	1	00795	BUECHSE	4 217 A		
12	110 8559	E	0942-17	1	04715	MINNELEISTRIEBE	22E H 4217		
13	121 0889	E	0942-17	1	02773	MINNEMERK	4 217 B 6		
14	330 4164	K	0150-50	IP	01867	HALTERUNG	0150-50-400-10	MIR LIEFERN NUR POS.83	
15	330 4141	K	0150-50	IP	01814	HALTER	0150-50-402.10	ENTFALLT	
16	330 4130	E	0150-50	IP	01881	HEBEL	0150-50-401.03	ENTFALLT	
17	330 4137	E	0150-50	IP	04817	ZUGFEDER	0150-50-401.04	MIR LIEFERN NUR POS.84	
18	330 4153	E	0150-50	IP	04712	MINNENL	0150-50-405.05	MIR LIEFERN NUR POS.81	
19	110 2799	E	0822-01	IP	01330	FEDERKING	A 8 DIN 128 A4C	ENTFALLT	
20	111 2296		0820-07	IP	03784	SECHSKANTSCHRAUBE	M 5X L3 DIN 933- 0.8-A4C	ENTFALLT	
21	110 2790	E	0822-01	IP	01330	FEDERKING	A 5 DIN 128 A4C	ENTFALLT	
22	111 2300	E	0820-07	IP	03784	SECHSKANTSCHRAUBE	M 8X L3 SKIN 933- 0.8-A4C	ENTFALLT	
23	111 2824	E	0821-02	IP	03780	SECHSKANTMUTTER	M 8 DIN 934-M 8 A4C	ENTFALLT	
24	110 7101	E	0823-01	IP	03541	SCHLEIBE	A 0,4DIN 125-ST-A4C	ENTFALLT	
25	112 0905		0830-04	IP	02304	KUGELZAPFEN	A10 DIN 71303	ENTFALLT	
26	111 2813		0821-02	IP	03780	SECHSKANTMUTTER	M 6 DIN 934-M 8 A4C	ENTFALLT	

0150-43 MIP

BILO POS.	TEILE-NR.	CHA	TO-NR.	STUCK ZAHL	UBERS-SCHL.	BENENNUNG	NUMMER	BEMERKUNG	ETK
59	110 6399	E	8934-01	1	03599	SCHLAUCHSCHELLE	S 04 x15 H 735		
60	111 2258	E	8820-07	4	03784	SECHSKANTSCHRAUBE	M 0x 18 DIN 933- 8.8-A4C		
61	111 2813	E	8821-02	4	03780	SECHSKANTMUTTER	M 5 DIN 934-M 8 A4C		
62	110 2797	E	8822-01	4	01330	FEJERKING	A 0 DIN 128 A4C		
63	111 2201	E	8820-07	3	03764	SECHSKANTSCHRAUBE	M 5x 12 DIN 933- 8.8-A4C		
64	110 2790	E	8822-01	3	01330	FEJERKING	A 5 DIN 128 A4C		
65	335 4087	E	0141-56	1P	05396	BEFESTIGUNGSHUPPEL	G141-56-413.04	ENTFAELLT	
66	110 6501	E	8820-88	1P	01649	GEWINDESTIFT	M 3x 4 DIN 553- 5.0	ENTFAELLT	
67	336 4167	K	0150-56	1	01681	HEBEL	0150-56-408.10		
68	336 4169	K	0150-56	1	01814	HALTER	0150-56-409.10		
69	336 4130	E	0150-56	1	01648	GEWINDESTANGE	0150-56-401.31		
70	336 4139	E	0150-56	1	01648	GEWINDESTANGE	0150-56-401.32		
71	337 5010	E	0171-56	1	03780	SECHSKANTMUTTER	0171-56-402.06		
72	336 3486	K	0150-21	1	02307	KRAFTSTOFFLEITUNG	0150-21-425.10		
73	123 0301	K	8936-02	1	02345	KUEEELUE LENK	8936-02-001.010		
74	112 0931	E	8830-03	3	04714	WINKELELENK	A 10 DIN 71601		
75	111 0199	E	8820-73	1P	04109	STIFTSCHRAUBE	M 0x 25 SW4 DIN 835- 0.8	ENTFAELLT	
76	336 4150	E	0150-56	1	01794	TANEIN-SCHRAUBE	0150-56-404.11		
77	336 4152	E	0150-56	1	04317	ZUSFEDEK	0150-56-404.14		
78	111 2813	E	8821-02	1	03760	SECHSKANTMUTTER	M 6 DIN 934-M 8 A4C		
79	116 8572	E	8942-18	1	00620	BEFESTIGUNGSZAEGEL	J -24Y H 4218		
80	110 7095	E	8823-01	1	03541	SCHLEIBE	A 9.4 DIN 125-ST-A4C		
81	110 6393	E	8824-70	1	03975	SPLINT	1.5x 15 DIN 94		
82	336 4169	K	0150-56	1	01614	HALTER	0150-56-410.10		
83	336 4130	E	0150-56	1	01648	GEWINDESTANGE	0150-56-405.43		
84	336 4160	E	0150-56	1	01867	HALTERUNG	0150-56-405.45		

BILD POS.	TEILE-NR.	CHA	TO-NR.	STÜCK- ZAHL	ÜBERS. SCHL.	BENENNUNG	NUMMER	BEMERKUNG	ETK
85	336 4161	E	0150-56	1	04817	ZUGFEDER	0150-20-405.46		
87	336 4102	E	0150-56	2	03311	ROHR	0150-20-405.48		
88	112 2319	E	0820-01	2	03784	SECHSKANTSCHRAUBE	M 8x 85 JUN 931- 8.8-A4C		
89	112 4927		0827-22	1	00702	BÜLZEN	ØK 6x 14x 11 DIN 1434-ST60		
950	126 0655	K	0770-18	1	06723	HUBMAGNET		BEI ERSTMALIGER ERSATZLIEFERG. IST POS.952 MITZULIEFERN	
951	126 0655	K	0770-18	1	06723	HUBMAGNET		BEI ERSTMALIGER ERSATZLIEFERG. IST POS.952 MITZULIEFERN	
952	216 5260	K	0199-56	1	04516	VERSTÄRKER			

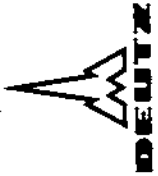
MR

Luftpresseur, Keilriemenschutz, Drehzahlver-  
stellvorrichtung  
Air compressor, V-belt guard speed control  
device  
Compresseur, d'air couvre- courroie de change-  
ment de régime  
Compressore-Protezione per cinghie trapezoi-  
dali- Dispositivo per la variazione del numero  
dei giri  
Compressor de aire proteccion de correa trape-  
zoidal, sistema de aceleracion  
Compressor de ar, protecção da correia em V,  
sistema de aceleração  
Luftkompressor, keilremsskydd, vaxstalsreglage

fur Einbaumotor  
for Equipment engine  
pour Moteur d'équipement  
per Motore incorporato  
para Motor do equipo  
para Motor de equipamento  
for Inbyggmotor

Tafel  
Illustration  
Planche  
Tavola  
Grabado  
Tábua  
Plansch

**MIR**  
(500 1329)



Luftpressor, Keilriemenschutz, Drehzahlverstellvorrichtung  
Air compressor, V-belt guard, speed control device  
Compresseur d'air, couvercle — courroie, dispositif de changement de régime  
Compressore — Protezione per cinghie trapezoidali — Dispositivo per la variazione del numero dei giri  
Compresor de aire, protección de correa trapezoidal, sistema de aceleración  
Luftkompressor, Keilriemsschutz, Drehzahlverstellvorrichtung

0150-00 500 1329  
(M1R)

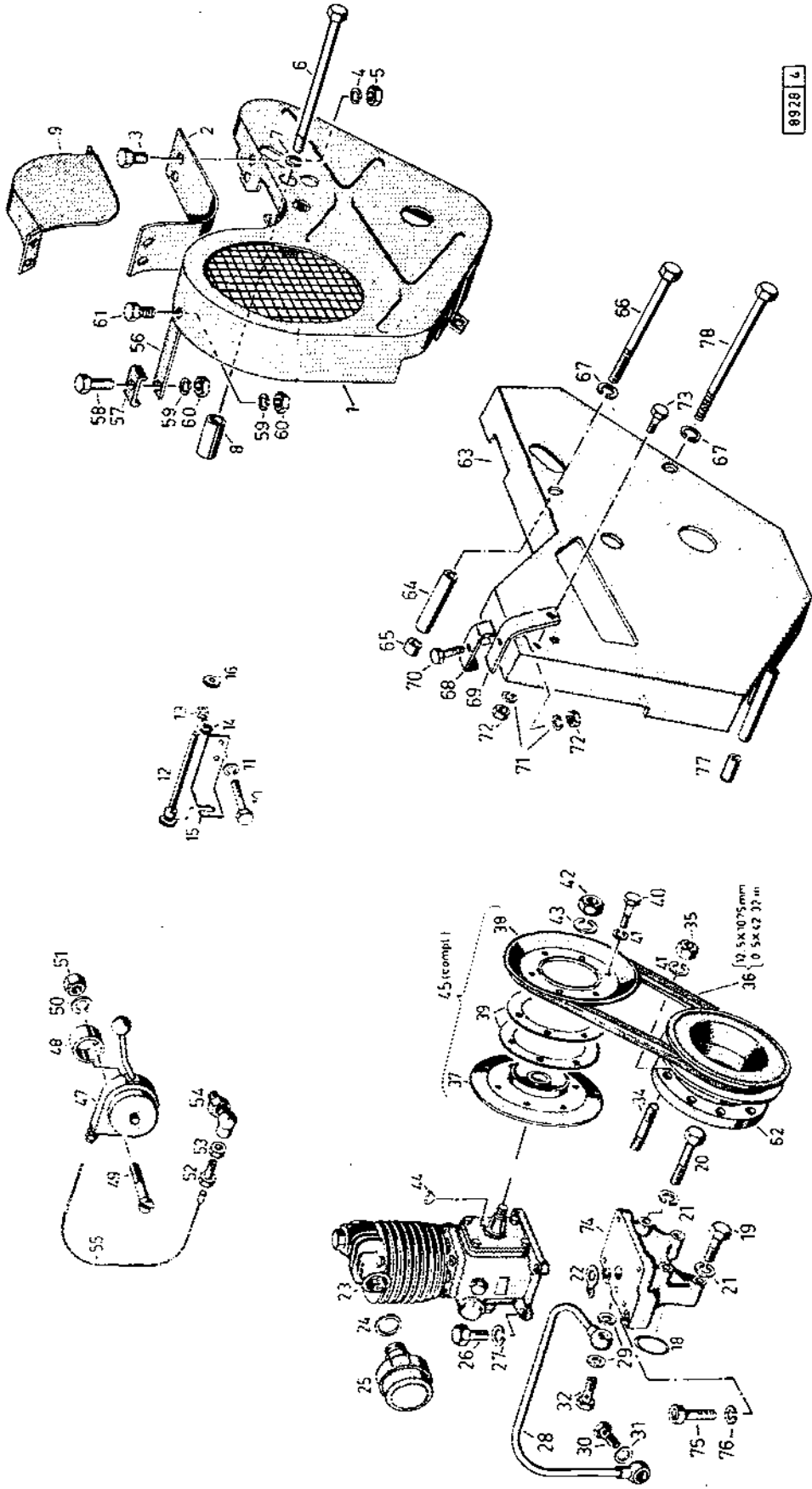




BILD POS.	TEILE-NR.	CHA	TO-NR.	STÜCK-ZAHL	ÜBERS-SCHL.	BENENNUNG	NUMMER	BEMERKUNG	ETK
1	336 4183	K	0150-57	1	09561	VERSTELLER	0150-57-401.10	BIS MOT.NR. AB MOT.NR. POS.63	
2	336 4188	E	0150-57	1	00649	BLECH	0150-57-404.03		
3	111 2201	E	8820-07	3	03784	SECHSKANTSCHRAUBE	M 5X 12 DIN 933- 8.8-A4C		
4	110 2796	E	8822-01	3	01330	FEDERRING	A 5 DIN 128 A4C		
5	111 2803	E	8821-02	3	03780	SECHSKANTMUTTER	M 5 DIN 934-M 8 A4C		
6	111 1221	E	8820-01	2	03784	SECHSKANTSCHRAUBE	M 8X 130 DIN 931- 8.8-A4C		
7	110 2799	E	8822-01	2	01330	FEDERRING	A 8 DIN 128 A4C		
8	336 4189	E	0150-57	2	00795	BUECHSE	0150-57-404.11		
9	336 4190	K	0150-57	1	03720	SCHUTZHAUBE	0150-57-405.10		
10	111 2251	E	8820-07	2	03784	SECHSKANTSCHRAUBE	M 6X 15 DIN 933- 8.8-A4C		
11	110 2797	E	8822-01	2	01330	FEDERRING	A 6 DIN 128 A4C		
12	336 3610	K	0150-29	1	04528	VERSTELLSCHRAUBE	0150-29-02.20		
13	336 3605	E	0150-29	1	06435	GEWINDESTUTZEN	0150-29-01.05		
14	112 3634	E	8822-73	1	03848	SICHERUNGSRING	6X0,7 DIN 471-A4C		
15	336 3606	E	0150-29	1	04712	WINKEL	0150-29-01.09		
16	110 7689	E	8821-66	1	03200	KAENDELMUTTER	M 6DIN 466- 6		
17	336 3611	E	0150-33	1P	02274	KONSOLE	0150-33-08.01	WIR LIEFERN NUR POS.74	
18	116 6009	E	8929-27	1	03402	RUNDGUMMRING	16 X 4 H 721-S11		
19	111 1153	E	8820-01	2	03784	SECHSKANTSCHRAUBE	M 8X 45 DIN 931- 8.8-A4C		
20	111 1218	E	8820-01	2	03784	SECHSKANTSCHRAUBE	M 8X 120 DIN 931- 8.8-A4C		
21	110 2799	E	8822-01	4	01330	FEDERRING	A 8 DIN 128 A4C		
22	336 3613	E	0150-33	1	00892	DICHTUNG	0150-33-08.07		
23	127 8136	K	8771-45	1	02695	LUFTPRESSER	8771-45-03.10	AUSF.KNORR AUSF.WESTINGHOUSE POS.950	
24	111 8760	E	8829-05	1	00887	DICHTRING	A 26 X 31 DIN 7603-CU		
25	126 6671	K	8741-30	1	02856	NASSLUFTFILTER	8741-30-03.10	AUSF.KNORR	



BILD POS.	TEILE-NR.	CHA	TO-NR.	STÜCK- ZAHL	UBERS- SCHL.	BENENNUNG	NUMMER	BEMERKUNG	ETK
26	111 2350	E	8820-07	4	03784	SECHSKANTSCHRAUBE	M 8 X 35 DIN 933- 8.8-A4C		
27	110 2799	E	8822-01	4	01330	FEDERRING	A 8 DIN 128 A4C		
28	336 3644	K	0150-33	1	01059	DRUCKOELLEITUNG	0150-33-404.10		
29	111 8673	E	8829-05	2	00887	DICHTRING	A 12 X 15,5DIN 7603-CU		
30	116 8315	E	8937-01	1	03633	SCHMALKEILRIEMEN	12,5X1075H 3701 ST		
31	111 8659	E	8829-05	2	00887	DICHTRING	A 10 X 13,5DIN 7603-CU		
32	111 9235	E	8831-02	1	01947	HOHLSCHRAUBE	A 4 DIN 7623		
33	336 4277	E	0150-83	1P	02097	KEILRIEMENSCHLEIBE	0150-83-04.17	WIR LIEFERN NUR POS.62	
34	111 2326	E	8820-07	8	03784	SECHSKANTSCHRAUBE	M 8 X 22 DIN 933- 8.8-A4C		
35	111 2824	E	8821-02	8	03784	SECHSKANTSCHRAUBE	M 8 DIN 934-M 8 A4C		
36	116 8315	E	8937-01	1	03633	SCHMALKEILRIEMEN	12,5X1075H 3701 ST		
37	336 3619	E	0150-33	1	03549	SCHEIBENHAELFTE	0150-33-10.01		
38	336 3621	E	0150-33	1	02097	KEILRIEMENSCHLEIBE	0150-33-10.02		
39	336 3622	E	0150-33	1	03541	SCHEIBE	0150-33-10.03		
40	111 2322	E	8820-07	6	03784	SECHSKANTSCHRAUBE	M 8 X 20 DIN 933- 8.8-A4C		
41	110 2799	E	8822-01	6	01330	FEDERRING	A 8 DIN 128 A4C		
42	111 2874	E	8821-02	1	03780	SECHSKANTMUTTER	M14 DIN 934-M 8 A4C		
43	110 2802	E	8822-01	1	01330	FEDERRING	A 14 DIN 128 A4C		
44	111 8326	E	8825-35	1	03547	SCHEIBENFEDER	4 X 6,5DIN 6888		
45	336 3623	E	0150-33	1	02097	KEILRIEMENSCHLEIBE	0150-33-10.10		
46	338 2609	E	0255-08	1P	03278	RING	0255-08-110.03	ENTFAELT	
47	121 6827	E	8936-30	1	03254	REGULIERHEBEL	3 630 B 3		
48	338 1932	E	0252-17	1	03311	ROHR	0252-17-129.02		
49	110 5452	E	8820-41	4	03823	SENKSCHRAUBE	CM 8 X 60 DIN 63- 4.8		
50	110 2799	E	8822-01	4	01330	FEDERRING	A 8 DIN 128 A4C		
51	111 2824	E	8821-02	4	03780	SECHSKANTMUTTER	M 8 DIN 934-M 8 A4C		



BILD POS.	TEILE-NR.	CHA	TO-NR.	STÜCK-ZAHL	ÜBERS.-SCHL.	BENENNUNG	NUMMER	BEMERKUNG	ETK
52	338 1933	E	0252-17	1	03784	SECHSKANTSCHRAUBE	0252-17-129.07		
53	111 2813		8821-02	1	03780	SECHSKANTMUTTER	M 6 DIN 934-M 8 A4C		
54	112 0934		8836-03	1	04714	WINKELGELENK	A 10 DIN71802		
55	123 6307	K	8936-30	1	03804	SEILZUG	8936-30-007.020		
56	336 4191	E	0150-57	1	02546	LASCHE	0150-57-406.01		
57	336 4163	E	0150-56	1	03311	ROHR	0150-57-406.02		
58	111 2215	E	8820-07	1	03784	SECHSKANTSCHRAUBE	M 5X 20 DIN 933- 8.8-A4C		
59	110 2796	E	8822-01	2	01330	FEDERRING	A 5 DIN 128 A4C		
60	111 2803	E	8821-02	2	03780	SECHSKANTMUTTER	M 5 DIN 934-M 8 A4C		
61	112 3746		8820-07	1	03784	SECHSKANTSCHRAUBE	M 5X 10 DIN 933- 8.8-A4C		
62	336 3614	E	0150-33	1	02097	KEILRIEMENSCHLEIBE	0150-33-08.31		
63	336 4195	K	0150-57	1	02098	KEILRIEMENSCHUTZ	0150-57-407.10		
64	336 4194	E	0150-57	2	03311	ROHR	0150-57-407.05		
65	337 2362	E	0155-29	3	03541	SCHEIBE	0155-29-07.19		
66	111 1237		8820-01	1	03784	SECHSKANTSCHRAUBE	M 8X 180 DIN 931- 8.8-A4C		
67	110 2799	E	8822-01	3	01330	FEDERRING	A 8 DIN 128 A4C		
68	336 4196	E	0150-57	1	04712	WINKEL	0150-57-407.11		
69	336 4197	E	0150-57	1	00797	BUEGEL	0150-57-407.12		
70	112 7031		8820-07	1	03784	SECHSKANTSCHRAUBE	M 6X 30 DIN 933- 8.8-A4C		
71	110 2797	E	8822-01	2	01330	FEDERRING	A 6 DIN 128 A4C		
72	111 2813		8821-02	2	03780	SECHSKANTMUTTER	M 6 DIN 934-M 8 A4C		
73	111 2251	E	8820-07	2	03784	SECHSKANTSCHRAUBE	M 6X 15 DIN 933- 8.8-A4C		
74	210 1827	E	0150-33	1	02274	KONSOLE	0150-33-08.32		
75	111 0585	E	8820-35	2	04916	ZYLINDERSCHRAUBE	M 8X 35 DIN 912- 6.9		
76	110 2799	E	8822-01	2	01330	FEDERRING	A 8 DIN 128 A4C		

BEI ERSTM-ERSATZ IST POS.  
64-73 MITZULIEFERN

BILD POS.	TEILE-NR.	CHA	TO-NR.	STÜCK- ZÄHL	UBERS- SCHL.	BENENNUNG	NUMMER	BEMERKUNG	ETK
77	210 2002	E	0150-57	1	03311	ROHR	0150-57-407.04		
78	110 3736	E	8820-01	2	03784	SECHSKANTSCHRAUBE	M 8X 190 DIN 931- 8.8-A4C		
950	127 8137	K	8771-45	1	02695	LUFTPRESSER	8771-45-03.20		





Werkzeuge, Reserveteile  
Tools, spare parts  
Outils, pièces de réserve  
Attrezzi, parti di riserva  
Herramientas, repuestos  
Ferramentas, peças de reserva  
Verktyg, reservdelar

für Einbaumotor  
for Equipment engine  
pour Moteur d'équipement  
per Motore incorporato  
para Motor de equipo  
para Motor de equipamento  
för Inbyggmotor

Tafel  
Illustration  
Planche  
Tavola  
Grabado  
Tábua  
Plansch

Dichtungssatz  
Set of gaskets  
Jeu de joints  
Juego de juntas  
Serie di guernizioni  
Jogo de juntas  
Tätningssats

Tafel  
Illustration  
Planche  
Tavola  
Grabado  
Tábua  
Plansch

**MIZ**  
(500 1330)



Werkzeuge, Reserveteile  
Tools, reserve parts  
Outils, pièces de réserve  
Attrezzi, parti di riserva  
Herramientas, piezas de reserva  
Verktyg, reservdelar

0150-00 500 1330  
(M1Z)

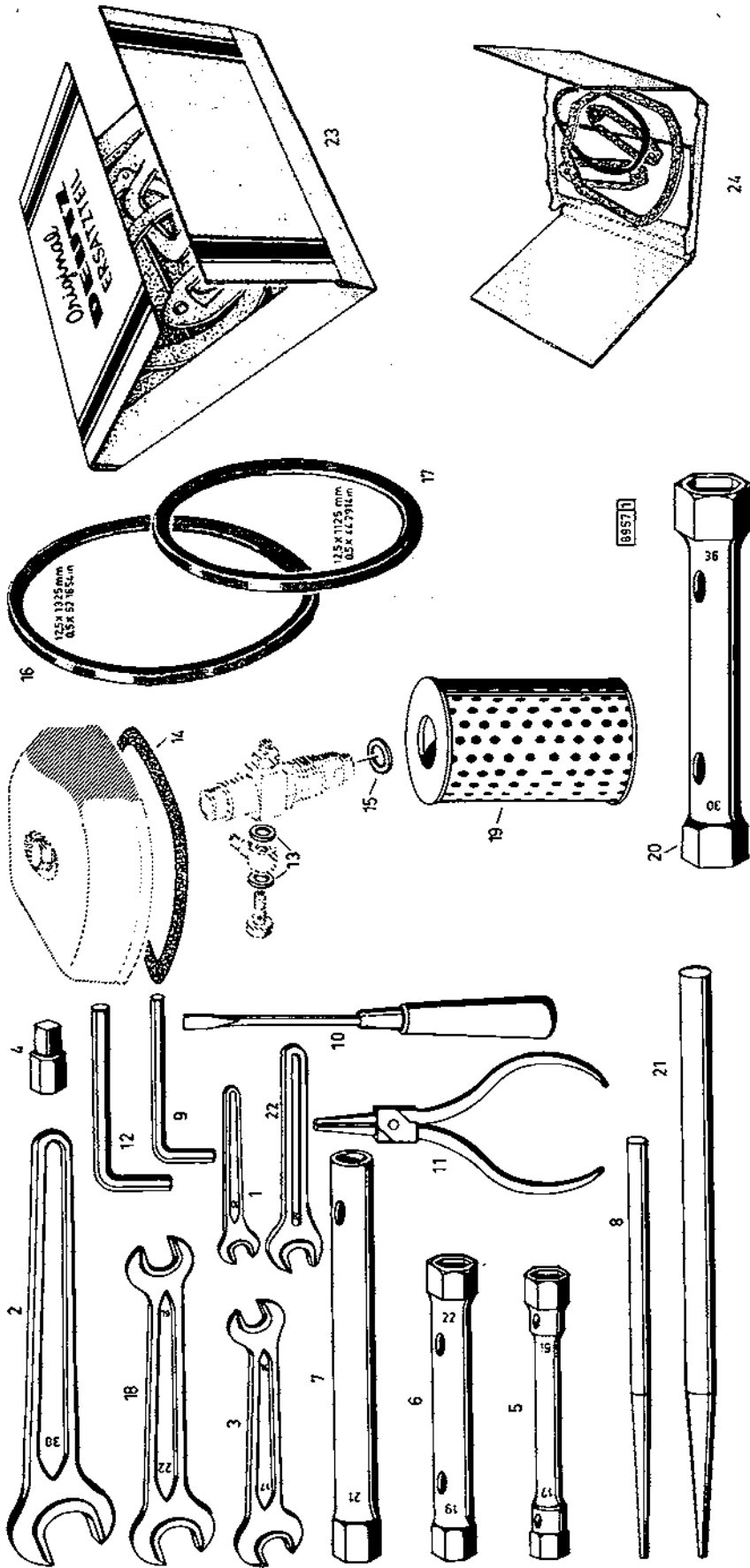


BILD POS	TEILE-NR.	CHA	TO-NR.	STÜCK-ZAHL	ÜBERS-SCHL.	BENENNUNG	NUMMER	BEMERKUNG	ETK
1	111 0332	E	9369-01	1	03626	SCHLUESSEL	10 DIN 894-BRUENIERT		
2	111 0342	E	9369-01	1	03626	SCHLUESSEL	30 DIN 894-BRUENIERT		
3	111 0363	E	9369-02	1	03626	SCHLUESSEL	14X17 DIN 895-BRUENIERT		
4	121 8203	E	8940-21	1	04561	VIERTANTSCHLUESSEL	99 769 A 12		
5	111 0380	E	9369-08	1	03626	SCHLUESSEL	A17X19 DIN 896		
6	111 0394	E	9369-08	1	03626	SCHLUESSEL	B19X22 DIN 896		
7	116 5858	E	8940-05	1	03626	SCHLUESSEL	A21 H 715		
8	116 5845	E	8940-09	1	04044	STECKER	12X250H 715		
9	111 0477	E	9369-45	1	03626	SCHLUESSEL	6 DIN 911-BRUENIERT		
10	111 6854	E	9369-32	1	08651	SCHRAUBENDREHER	A 0,8 DIN 5270		
11	121 9062	E	8940-52	1	04767	ZANGE	504 019		
12	111 0478	E	9369-45	1	03626	SCHLUESSEL	8 DIN 911-BRUENIERT		
13	111 8647		8829-05	4	00887	DICHTRING	A 8 X 11,5CIN 7603-CU		
14	337 1692	E	0155-08	4	00892	DICHTUNG	0155-08-22.05		
15	236 6157	E	0152-19	4	00887	DICHTRING	0152-19-01.04		
16	116 8328	E	8937-01	1	03633	SCHMALKEILRIEMEN	12,5X1325H 3701		
17	116 9889	E	8937-01	1	03633	SCHMALKEILRIEMEN	12,5X1125H 3701		
18	111 0365	E	9369-02	1	03626	SCHLUESSEL	19X22 DIN 895-BRUENIERT		
19	116 8444	E	8941-19	1	01385	FILTEREINSATZ	88X20X117H 4119		
20	111 0399	E	9369-08	1	03626	SCHLUESSEL	890X36 DIN 896		
21	116 5896	E	8940-09	1	04044	STECKER	18X350H 715		
22	111 0335	E	9369-01	1	03626	SCHLUESSEL	13 DIN 894-BRUENIERT		
23	291 0092 291 0193	I	0150-00	1	00901	DICHTUNGSSATZ	291 0193	FUEK EINBAUMOTOR, FUEK SCHLEPPERMUTUK POS.951 JE ZYLINDEREINHEIT	
24	291 0144	I	0155-00	1	00901	DICHTUNGSSATZ	0291 0165		
951	291 0093	I	0150-00	1	00901	DICHTUNGSSATZ			

TEIL-NR	SEITE	BILD	TEIL-NR	SEITE	BILD	TEIL-NR	SEITE	BILD
110 0690	44	44	110 2797	105	80	110 2799	153	22
110 0733	55	6	110 2797	107	115	110 2799	154	38
110 1142	61	16	110 2797	112	31	110 2799	154	49
110 1142	67	16	110 2797	112	38	110 2799	155	52
110 1406	104	52	110 2797	112	44	110 2799	155	57
110 1490	98	65	110 2797	112	48	110 2799	155	62
110 1508	84	104	110 2797	113	63	110 2799	159	19
110 1508	93	950	110 2797	118	25	110 2799	160	47
110 1922	27	971	110 2797	130	42	110 2799	165	7
110 1922	33	952	110 2797	135	26	110 2799	165	21
110 1923	33	953	110 2797	136	35	110 2799	166	27
110 2295	16	91	110 2797	136	47	110 2799	166	41
110 2296	18	131	110 2797	136	50	110 2799	166	50
110 2301	80	15	110 2797	137	69	110 2799	167	67
110 2301	97	12	110 2797	143	5	110 2799	167	76
110 2490	17	113	110 2797	144	34	110 2800	14	30
110 2557	15	75	110 2797	147	15	110 2800	24	30
110 2596	117	14	110 2797	149	50	110 2800	39	57
110 2596	125	8	110 2797	153	24	110 2800	45	54
110 2596	129	4	110 2797	154	29	110 2800	74	6
110 2659	39	54	110 2797	154	33	110 2800	106	97
110 2659	44	51	110 2797	154	40	110 2800	111	24
110 2659	80	17	110 2797	160	27	110 2800	117	3
110 2659	90	14	110 2797	160	39	110 2800	117	6
110 2659	97	14	110 2797	160	51	110 2800	117	15
110 2659	111	25	110 2797	161	62	110 2800	125	3
110 2659	117	5	110 2797	165	11	110 2800	125	9
110 2659	117	16	110 2797	167	71	110 2800	129	5
110 2659	121	96	110 2799	13	20	110 2800	131	63
110 2659	125	10	110 2799	14	32	110 2800	143	7
110 2659	129	6	110 2799	16	89	110 2800	144	31
110 2659	131	67	110 2799	23	20	110 2800	147	12
110 2659	153	11	110 2799	24	32	110 2800	149	55
110 2707	111	3	110 2799	25	54	110 2800	153	10
110 2707	113	76	110 2799	25	66	110 2801	31	25
110 2726	132	90	110 2799	26	87	110 2801	74	3
110 2795	137	77	110 2799	31	20	110 2801	74	18
110 2796	62	42	110 2799	33	68	110 2801	84	102
110 2796	68	42	110 2799	61	11	110 2801	90	24
110 2796	159	21	110 2799	67	11	110 2801	99	79
110 2796	161	64	110 2799	74	11	110 2801	119	61
110 2796	165	4	110 2799	81	32	110 2801	125	25
110 2796	167	59	110 2799	103	8	110 2801	131	54
110 2797	32	39	110 2799	104	31	110 2801	135	3
110 2797	37	22	110 2799	105	56	110 2801	136	30
110 2797	38	50	110 2799	105	61	110 2801	136	42
110 2797	43	21	110 2799	105	67	110 2801	137	57
110 2797	44	47	110 2799	105	74	110 2802	14	34
110 2797	61	8	110 2799	112	29	110 2802	24	34
110 2797	63	75	110 2799	112	35	110 2802	132	94
110 2797	75	24	110 2799	112	42	110 2802	166	43
110 2797	75	37	110 2799	120	78	110 2803	132	96
110 2797	76	953	110 2799	126	31	110 2958	117	8
110 2797	81	42	110 2799	129	21	110 3552	37	23
110 2797	82	67	110 2799	131	60	110 3552	43	22
110 2797	91	33	110 2799	132	951	110 3736	168	78
110 2797	92	55	110 2799	135	11	110 3793	16	99
110 2797	98	33	110 2799	143	22	110 3793	26	90
110 2797	98	53	110 2799	144	41	110 5132	143	25
110 2797	105	65	110 2799	144	45	110 5132	147	7
110 2797	105	70	110 2799	147	4	110 5153	148	24
110 2797	105	76	110 2799	148	30	110 515	149	952



TEILE-NR	SEITE	BILD	TEILE-NR	SEITE	BILD	TEILE-NR	SEITE	BILD
110 5166	49	7	110 7105	129	12	111 1168	119	57
110 5166	55	7	110 7110	83	89	111 1168	129	9
110 5177	31	27	110 7114	33	57	111 1179	14	27
110 5189	31	26	110 7121	18	139	111 1179	15	59
110 5452	166	49	110 7281	85	114	111 1179	24	27
110 5533	137	68	110 7689	160	36	111 1179	26	77
110 5537	136	46	110 7689	165	16	111 1179	121	92
110 5570	135	105	110 7737	149	58	111 1179	129	22
110 5584	137	75	110 7821	50	28	111 1179	132	950
110 6350	144	46	110 7821	56	28	111 1186	103	30
110 6388	160	44	110 7834	104	43	111 1186	121	91
110 6393	161	81	110 7834	111	11	111 1186	126	30
110 6406	148	47	110 8001	161	66	111 1186	130	35
110 7089	62	43	110 9027	16	80	111 1193	31	19
110 7089	68	43	110 9041	104	41	111 1213	25	68
110 7095	105	69	110 9041	111	9	111 1213	31	4
110 7095	105	79	110 9047	148	37	111 1218	165	20
110 7095	112	37	110 9117	149	60	111 1221	165	6
110 7095	112	47	111 C166	24	44	111 1237	167	66
110 7095	132	92	111 0170	15	76	111 1262	120	82
110 7095	160	55	111 0180	18	134	111 1298	74	4
110 7095	161	80	111 0180	154	44	111 1308	76	950
110 7101	14	26	111 0183	103	2	111 1319	144	47
110 7101	14	26	111 0183	106	90	111 1330	14	29
110 7101	15	60	111 0183	106	100	111 1336	24	29
110 7101	15	77	111 0183	153	2	111 1378	104	45
110 7101	16	92	111 0189	113	60	111 1395	121	89
110 7101	18	126	111 0189	155	65	111 1395	126	950
110 7101	24	26	111 0199	161	75	111 1395	130	33
110 7101	24	28	111 0332	171	1	111 1402	130	39
110 7101	24	45	111 0335	171	22	111 1535	137	55
110 7101	26	78	111 0342	171	2	111 1540	31	28
110 7101	28	29	111 0363	171	3	111 1589	111	13
110 7101	44	28	111 0365	171	18	111 1771	14	33
110 7101	64	79	111 0380	171	5	111 1780	24	33
110 7101	103	4	111 0394	171	6	111 1780	33	58
110 7101	106	91	111 0399	171	20	111 2201	138	92
110 7101	106	105	111 0422	13	11	111 2201	161	63
110 7101	121	93	111 0422	23	11	111 2201	165	3
110 7101	129	23	111 0464	32	54	111 2206	62	44
110 7101	132	952	111 0477	171	9	111 2206	68	44
110 7101	144	44	111 0478	171	12	111 2206	159	20
110 7101	153	4	111 0497	138	86	111 2215	167	58
110 7101	154	45	111 0515	75	36	111 2225	38	49
110 7101	154	48	111 0550	90	9	111 2225	44	46
110 7101	159	24	111 0552	80	12	111 2228	64	112
110 7101	160	48	111 0552	97	9	111 2232	74	23
110 7102	113	58	111 0585	167	75	111 2232	76	952
110 7105	14	41	111 0587	25	55	111 2232	107	114
110 7105	24	41	111 0626	111	20	111 2232	113	62
110 7105	38	52	111 0662	143	11	111 2232	130	41
110 7105	44	49	111 0706	75	30	111 2232	136	49
110 7105	61	17	111 0712	75	43	111 2232	143	4
110 7105	67	17	111 0725	143	13	111 2232	144	33
110 7105	74	5	111 1132	38	27	111 2232	147	14
110 7105	80	16	111 1132	44	26	111 2232	153	23
110 7105	90	13	111 1136	130	44	111 2232	154	32
110 7105	97	13	111 1153	165	19	111 2232	160	30
110 7105	113	67	111 1168	13	25	111 2240	63	74
110 7105	120	73	111 1168	23	25	111 2240	61	40
110 7105	125	12	111 1168	61	2	111 2240	91	31
110 7105	126	33	111 1168	67	2	111 2240	98	31

TEILE-NR	SEITE	BILD	TEILE-NR	SEITE	BILD	TEILE-NR	SEITE	BILD
111 2240	105	62	111 2333	25	67	111 2813	107	116
111 2240	105	68	111 2333	31	3	111 2813	112	39
111 2240	105	75	111 2333	31	9	111 2813	112	49
111 2240	105	78	111 2333	61	33	111 2813	113	64
111 2240	112	30	111 2333	92	62	111 2813	130	43
111 2240	112	36	111 2333	154	51	111 2813	135	25
111 2240	112	43	111 2336	130	28	111 2813	136	36
111 2240	112	46	111 2336	132	954	111 2813	137	71
111 2240	135	24	111 2336	144	40	111 2813	153	25
111 2240	154	28	111 2341	33	67	111 2813	154	41
111 2240	154	39	111 2341	106	104	111 2813	159	26
111 2240	160	37	111 2350	26	95	111 2813	160	38
111 2249	43	20	111 2350	118	24	111 2813	160	50
111 2251	32	38	111 2350	166	26	111 2813	161	61
111 2251	37	21	111 2356	15	69	111 2813	161	78
111 2251	61	7	111 2370	17	122	111 2813	167	53
111 2251	67	7	111 2375	160	54	111 2813	167	72
111 2251	84	101	111 2412	144	30	111 2824	15	78
111 2251	85	960	111 2412	147	11	111 2824	16	93
111 2251	89	76	111 2418	117	2	111 2824	17	123
111 2251	138	85	111 2418	117	17	111 2824	24	46
111 2251	160	26	111 2418	125	2	111 2824	37	24
111 2251	160	49	111 2418	131	62	111 2824	43	23
111 2251	165	10	111 2418	144	35	111 2824	74	12
111 2251	167	75	111 2418	149	54	111 2824	103	3
111 2256	33	64	111 2423	130	32	111 2824	105	57
111 2258	161	60	111 2423	143	6	111 2824	107	110
111 2264	136	34	111 2425	119	53	111 2824	111	4
111 2276	63	59	111 2425	125	11	111 2824	113	77
111 2299	16	68	111 2425	129	7	111 2824	135	12
111 2299	26	86	111 2435	113	66	111 2824	154	43
111 2299	61	10	111 2451	153	5	111 2824	155	56
111 2299	67	10	111 2502	135	2	111 2824	155	61
111 2299	105	60	111 2515	74	2	111 2824	159	23
111 2299	105	66	111 2525	136	29	111 2824	160	46
111 2299	105	73	111 2538	136	41	111 2824	166	35
111 2299	106	85	111 2538	157	56	111 2824	166	51
111 2299	112	26	111 2554	106	95	111 2852	153	19
111 2299	112	34	111 2687	143	26	111 2858	104	49
111 2299	112	41	111 2687	147	8	111 2858	106	96
111 2299	112	53	111 2756	62	41	111 2858	111	17
111 2299	153	21	111 2796	68	41	111 2874	166	42
111 2299	154	37	111 2796	137	78	111 2881	132	93
111 2305	103	9	111 2796	138	80	111 2895	132	95
111 2306	159	22	111 2803	62	45	111 3146	38	47
111 2311	60	23	111 2803	68	45	111 3156	131	53
111 2311	90	19	111 2803	165	5	111 3158	119	60
111 2311	97	19	111 2803	167	60	111 3158	125	24
111 2311	148	29	111 2813	32	40	111 3380	107	108
111 2322	13	19	111 2813	39	60	111 3464	117	7
111 2322	23	19	111 2813	45	57	111 3464	121	95
111 2322	74	10	111 2813	61	9	111 3464	131	66
111 2322	103	7	111 2813	63	60	111 3471	90	12
111 2322	135	10	111 2813	67	9	111 3475	38	53
111 2322	143	21	111 2813	81	41	111 3475	44	50
111 2322	144	29	111 2813	82	68	111 5333	13	16
111 2322	147	3	111 2813	91	32	111 5333	23	16
111 2322	154	42	111 2813	92	54	111 5461	16	85
111 2322	155	55	111 2813	98	32	111 5461	26	83
111 2322	155	60	111 2813	98	54	111 5464	49	6
111 2322	166	40	111 2813	105	71	111 5470	15	72
111 2326	166	34	111 2813	105	61	111 5470	18	128

TEILE-NR	SEITE	BILD	TEILE-NR	SEITE	BILD	TEILE-NR	SEITE	BILD
111 5502	15	71	111 868E	92	51	111 9254	32	34
111 5502	18	127	111 868E	98	51	111 9311	68	49
111 5907	32	37	111 868E	136	32	111 9312	62	49
111 6626	75	40	111 8693	81	48	111 9612	143	12
111 6629	75	38	111 8700	135	20	111 9613	75	31
111 6629	75	39	111 8700	138	96	111 9616	16	100
111 6652	75	41	111 8707	13	9	111 9616	26	91
111 6694	171	10	111 8707	23	9	112 0745	74	6
111 6907	62	35	111 8707	32	35	112 0931	161	74
111 6907	66	33	111 8707	136	36	112 0934	160	35
111 7210	143	16	111 8713	25	60	112 0934	167	54
111 7324	147	18	111 8713	76	56	112 0965	159	25
111 7514	135	6	111 8713	159	9	112 1095	39	65
111 7601	64	82	111 8736	25	64	112 1351	139	106
111 7801	67	8	111 8736	32	31	112 1418	119	46
111 7804	31	2	111 8737	32	33	112 1418	119	52
111 7804	84	94	111 8737	76	60	112 1418	131	72
111 7854	111	5	111 8737	76	958	112 1423	132	97
111 7804	113	76	111 8744	74	14	112 1423	138	82
111 8010	147	22	111 8750	159	7	112 1432	131	75
111 8130	143	23	111 8751	14	52	112 1432	137	66
111 8130	147	5	111 8751	25	58	112 1432	138	99
111 8323	119	62	111 8754	32	55	112 1497	137	60
111 8323	125	20	111 8760	37	19	112 1561	26	76
111 8323	131	55	111 8760	43	18	112 1561	75	51
111 8324	74	19	111 8760	165	24	112 1911	138	104
111 8324	83	82	111 8768	68	39	112 2397	144	43
111 8324	92	56	111 8783	31	5	112 2399	14	31
111 8324	98	56	111 8784	32	51	112 2399	24	31
111 8325	121	87	111 894E	32	53	112 2399	162	88
111 8325	131	56	111 8964	32	36	112 2814	149	63
111 8326	166	44	111 8964	138	95	112 2945	74	16
111 8406	14E	36	111 8970	25	61	112 3634	165	14
111 8641	84	113	111 8970	76	55	112 3700	31	13
111 8647	80	15	111 8970	159	10	112 3705	75	44
111 8647	81	45	111 8979	76	59	112 3746	167	61
111 8647	90	10	111 8997	62	30	112 4583	137	76
111 8647	91	39	111 8997	68	30	112 4754	13	24
111 8647	91	41	111 8997	74	15	112 4754	23	24
111 8647	97	10	111 8997	113	74	112 4778	49	4
111 8647	98	39	111 9043	126	38	112 4778	55	4
111 8647	98	41	111 9043	129	25	112 4854	74	17
111 8647	171	13	111 906E	82	63	112 4854	83	88
111 8659	15	55	111 9144	136	37	112 4927	162	89
111 8659	25	73	111 9182	82	61	112 5730	74	9
111 8659	62	26	111 9230	81	44	112 5737	138	93
111 8659	62	31	111 9230	91	38	112 6470	149	52
111 8659	68	26	111 9230	98	38	112 6895	107	124
111 8659	68	31	111 9235	80	19	112 6895	154	34
111 8659	80	20	111 9235	90	16	112 6979	64	78
111 8659	90	17	111 9235	97	16	112 6979	120	77
111 8659	97	17	111 9235	118	41	112 6979	131	59
111 8659	113	75	111 9235	132	78	112 7031	167	70
111 8659	116	42	111 9235	166	32	112 7047	16	103
111 8659	132	79	111 9243	82	51	112 7471	92	61
111 8659	166	31	111 9243	82	55	116 0097	13	17
111 8673	166	29	111 9243	82	58	116 0097	23	17
111 8681	13	12	111 9243	91	50	116 0998	51	963
111 8688	23	12	111 9243	98	50	116 2625	85	961
111 8688	82	52	111 9243	136	31	116 5286	13	23
111 8688	82	56	111 9248	135	19	116 5286	23	23
111 8688	82	59	111 9248	136	43	116 5397	103	18

TEILE-NR	SEITE	BILD	TEILE-NR	SEITE	BILD	TEILE-NR	SEITE	BILD
110 5479	153	12	110 7153	135	7	116 8817	37	14
110 5490	153	8	110 7202	148	26	116 8817	43	12
110 5788	15	56	110 7266	13	14	116 9030	117	4
110 5788	25	74	110 7266	23	14	116 9030	125	4
110 5832	31	21	110 7269	15	61	116 9030	131	64
110 5839	15	53	110 7269	26	69	116 9077	138	81
110 5839	25	71	110 7322	138	98	116 9089	137	74
110 5871	147	19	110 7324	137	70	116 9095	119	59
110 5875	143	19	110 7405	120	84	116 9095	130	48
110 5891	147	20	110 7405	132	84	116 9097	118	27
110 5895	171	8	110 7419	100	86	116 9097	120	67
110 5896	171	21	110 7419	113	54	116 9097	130	47
110 5898	171	7	110 7419	160	31	116 9117	39	62
110 5975	25	57	110 7430	136	51	116 9117	45	59
110 5975	32	47	110 7666	50	39	116 9134	125	17
110 5978	33	62	110 7667	51	962	116 9134	137	62
110 6002	62	47	110 7726	50	24	116 9137	137	64
110 6002	68	47	110 7726	50	25	116 9163	125	18
110 6003	15	73	110 7726	55	24	116 9163	137	63
110 6003	18	129	110 7726	55	25	116 9168	137	65
110 6009	165	18	110 7729	56	958	116 9270	132	98
110 6015	75	32	110 7729	56	959	116 9352	137	58
110 6033	75	33	110 7730	51	958	116 9354	137	59
110 6033	84	95	110 7730	51	959	116 9625	135	21
110 6093	92	75	110 7843	50	26	116 9634	13	3
110 6093	99	71	110 7843	56	26	116 9634	23	3
110 6110	15	74	110 7846	51	960	116 9689	61	3
110 6110	16	87	110 7846	50	960	116 9689	67	3
110 6110	18	130	110 7917	32	52	116 9806	50	40
110 6110	24	43	110 8139	84	99	116 9889	118	29
110 6120	37	1	110 8139	99	77	116 9889	171	17
110 6301	144	27	110 8156	135	22	116 9916	159	3
110 6301	147	9	110 8165	81	38	117 0034	125	5
110 6343	27	970	110 8165	91	29	117 0034	129	1
110 6343	70	950	110 8165	97	29	117 0035	119	58
110 6368	26	84	110 8192	135	23	117 0035	130	36
110 6368	75	52	110 8197	81	39	117 0036	118	26
110 6399	161	59	110 8197	91	30	117 0036	129	16
110 6412	104	34	110 8197	98	30	117 0037	119	63
110 6417	103	19	110 8226	144	28	117 0037	129	17
110 6492	119	48	110 8226	147	10	117 0039	120	79
110 6492	131	68	110 8262	104	33	117 0039	130	45
110 6493	119	49	110 8265	104	37	117 0041	130	46
110 6493	131	70	110 8315	166	30	117 0043	121	98
110 6746	118	30	110 8315	166	30	117 0043	126	36
110 6748	125	20	110 8317	130	30	117 0043	131	51
110 6748	132	81	110 8318	129	19	117 0044	130	49
110 6750	118	37	110 8320	120	66	117 0046	120	80
110 6750	132	82	110 8328	105	58	117 0046	121	97
110 6831	14	39	110 8328	171	16	117 0046	130	50
110 6831	24	39	110 8336	111	26	117 0051	117	1
110 6835	49	13	110 8338	106	102	117 0051	125	1
110 6835	55	13	110 8443	61	21	117 0051	131	61
110 6837	50	33	110 8443	67	21	117 0053	131	65
110 6839	50	35	110 8443	171	19	117 0060	39	64
110 6847	153	18	110 8500	119	50	117 0250	49	23
110 6873	140	20	110 8500	131	69	117 0250	55	23
110 6876	49	17	110 8533	159	2	117 0250	56	31
110 6876	55	17	110 8559	159	12	117 0252	51	957
110 6951	49	0	110 8571	159	1	117 0252	56	957
110 6951	55	8	110 8572	161	79	117 0399	139	950
110 7113	135	6	110 8814	136	33	117 0862	43	1

TEILE-NR	SEITE	BILD	TEILE-NR	SEITE	BILD	TEILE-NR	SEITE	BILD
121 5084	13	8	121 6511	69	53	126 6452	148	45
121 5084	23	8	121 6512	61	5	126 6453	148	46
121 5087	37	18	121 6512	67	5	126 6454	148	48
121 5087	43	17	121 6580	32	32	126 6457	149	51
121 5235	13	10	121 6588	70	957	126 6462	148	33
121 5235	23	10	121 6757	82	49	126 6612	148	34
121 5510	25	63	121 6795	63	57	126 6618	149	65
121 5516	32	30	121 6827	166	47	126 6622	148	35
121 5507	15	54	121 6884	26	79	126 6671	165	25
121 5507	25	72	121 6884	159	11	127 8136	165	23
121 5748	16	95	121 6889	159	13	127 8137	168	950
121 5749	119	56	121 8038	64	80	127 8164	160	57
121 5749	125	14	121 8203	171	4	127 8164	160	58
121 5749	129	10	121 9062	171	11	128 0114	149	49
121 5755	120	74	123 0081	139	112	128 7526	75	25
121 5755	126	34	123 1245	139	110	128 8045	83	79
121 5755	129	13	123 1245	139	113	128 8045	91	44
121 5707	143	24	123 6290	14	43	128 8045	98	44
121 5767	147	0	123 6290	24	48	128 8111	82	69
121 5850	63	61	123 6291	14	42	128 8111	92	55
121 5850	105	77	123 6291	24	47	128 8111	98	55
121 5850	112	45	123 6301	161	73	128 8151	83	77
121 6003	37	8	123 6307	167	55	128 8151	91	42
121 6003	43	8	123 6328	138	88	128 8151	98	42
121 6003	120	72	123 6331	138	90	128 8210	82	66
121 6083	126	32	123 6343	138	84	128 8210	92	52
121 6083	130	31	123 6344	135	4	128 8210	98	52
121 6101	16	82	123 9162	138	91	128 8219	91	43
121 6101	81	24	123 9163	138	89	128 8225	83	87
121 6101	90	20	123 9203	138	83	128 8225	92	64
121 6107	13	4	123 9205	139	108	128 8225	99	72
121 6107	23	4	124 2072	139	109	128 8386	83	81
121 6108	15	70	124 4671	138	87	128 8386	91	46
121 6108	107	109	120 0049	85	116	128 8386	98	46
121 6119	49	5	120 0051	85	117	128 8421	91	45
121 6119	55	5	120 0401	149	64	128 8425	83	80
121 6123	119	54	120 0567	144	39	128 8425	92	69
121 6123	125	27	120 0568	144	38	128 8425	98	45
121 6123	129	11	120 0655	162	950	128 8998	82	72
121 6127	81	31	120 0655	162	951	129 0522	92	70
121 6127	92	60	120 5439	103	15	129 0522	98	48
121 6127	97	20	120 6124	82	57	129 0523	80	6
121 6128	49	9	120 6124	135	17	129 0523	91	48
121 6128	55	9	120 6142	82	60	129 0551	82	71
121 6150	137	54	120 6146	135	16	129 0634	83	75
121 6151	25	53	120 6148	136	44	129 0635	83	76
121 6151	31	15	120 6159	84	108	129 0636	83	73
121 6200	31	0	120 6173	99	74	129 0637	83	74
121 6240	13	13	120 6196	153	13	129 0640	82	70
121 6240	23	13	120 6238	118	40	129 8062	98	57
121 6307	38	28	120 6238	132	77	129 9882	117	9
121 6307	44	27	120 6303	144	42	130 1819	75	27
121 6311	132	91	120 6337	144	37	210 1028	80	22
121 6315	81	37	120 6396	149	62	210 1028	97	18
121 6315	91	28	120 6399	148	31	210 1035	18	133
121 6315	97	28	120 6443	148	38	210 1054	18	137
121 6492	81	40	120 6444	148	39	210 1065	18	138
121 6492	91	40	120 6445	148	40	210 1070	129	26
121 6492	98	40	120 6446	148	41	210 1193	55	1
121 6500	61	4	120 6449	148	42	210 1222	39	70
121 6500	67	4	120 6450	148	43	210 1321	129	18
121 6511	63	54	120 6451	148	44	210 1368	63	68

TEILE-NR	SEITE	BILD	TEILE-NR	SEITE	BILD	TEILE-NR	SEITE	BILD
210 1384	31	17	213 3890	129	15	331 5200	104	53
210 1495	62	51	213 4303	49	20	331 5200	111	21
210 1534	62	39	213 4303	55	20	331 6466	106	92
210 1620	18	136	213 4307	50	950	331 6466	113	59
210 1798	18	132	213 4307	56	950	331 6468	153	5
210 1811	18	951	213 4311	50	951	331 8223	74	13
210 1812	27	967	213 4311	56	951	332 3439	17	125
210 1812	33	950	213 4315	50	952	333 1884	104	32
210 1827	167	74	213 4315	56	952	333 1884	130	29
210 1844	107	118	213 4319	50	953	333 4866	62	40
210 1844	113	68	213 4319	56	953	333 4866	68	40
210 1876	107	120	213 4323	50	954	334 7693	118	45
210 1876	113	70	213 4323	56	954	334 7693	131	74
210 1881	17	111	213 4327	50	955	334 8038	106	94
210 1882	17	112	213 4327	56	955	334 8072	153	6
210 1883	17	114	213 4340	49	10	335 7142	33	63
210 1937	27	968	213 4341	50	36	335 7505	90	21
210 1937	76	954	213 4342	56	36	335 7795	104	54
210 2002	168	77	213 4511	84	96	335 7795	111	22
210 2038	131	52	213 4654	18	950	335 8087	161	65
210 2046	27	969	213 4654	26	950	335 9665	104	36
210 2046	76	955	213 5948	49	1	336 2279	13	2
210 2316	147	16	216 0512	75	28	336 2279	23	2
210 2317	149	950	216 0953	154	27	336 2293	15	62
210 2328	144	46	216 0954	154	30	336 2293	26	80
210 2338	155	58	216 1355	125	15	336 2293	159	4
210 2339	107	123	216 1355	130	37	336 2294	15	63
210 2340	155	64	216 2078	131	57	336 2294	26	81
210 2645	160	56	216 3215	33	951	336 2294	159	5
210 2660	85	115	216 5260	162	952	336 2295	15	64
210 2781	103	13	216 5716	64	952	336 2295	26	82
210 2788	103	17	219 1783	40	958	336 2295	159	6
210 2789	103	28	219 1783	45	956	336 2297	16	98
210 3045	83	78	223 0164	14	51	336 2297	24	35
210 3045	92	66	223 0164	24	51	336 2337	13	18
210 3045	98	43	223 0166	18	959	336 2337	23	18
213 0169	18	135	223 0166	27	959	336 2338	13	21
213 0220	106	83	223 0167	19	961	336 2338	23	21
213 0220	112	51	223 0167	27	961	336 2379	14	50
213 0320	64	950	223 0168	19	963	336 2379	24	50
213 0320	69	950	223 0168	27	963	336 2380	18	952
213 0323	80	11	223 0169	19	965	336 2380	26	952
213 0323	90	8	223 0169	27	965	336 2381	18	953
213 0323	97	8	223 0176	18	958	336 2381	27	953
213 1028	37	10	223 0176	27	958	336 2382	18	954
213 1028	45	61	223 0177	19	960	336 2382	27	954
213 1246	17	108	223 0177	27	960	336 2383	18	955
213 1246	26	94	223 0178	19	962	336 2383	27	955
213 1611	25	62	223 0178	27	962	336 2384	18	956
213 1611	31	29	223 0179	19	964	336 2384	27	956
213 1906	40	960	223 0179	27	964	336 2385	18	957
213 1906	45	960	223 0180	19	966	336 2385	27	957
213 2614	19	967	223 0180	27	966	336 2432	14	38
213 2614	28	972	230 8661	75	26	336 2432	24	38
213 3633	107	950	236 2936	63	56	336 2433	14	40
213 3633	113	950	291 0092	171	23	336 2433	24	40
213 3730	37	11	291 0093	171	951	336 2438	17	105
213 3730	43	9	291 0144	171	24	336 2438	17	106
213 3781		963	330 4986	149	59	336 2438	26	92
213 3781	51	964	330 5690	61	23	336 2439	13	1
213 3889	126	35	330 5690	67	23	336 2439	23	1
213 3889	129	14	330 8067	17	124	336 2440	13	6

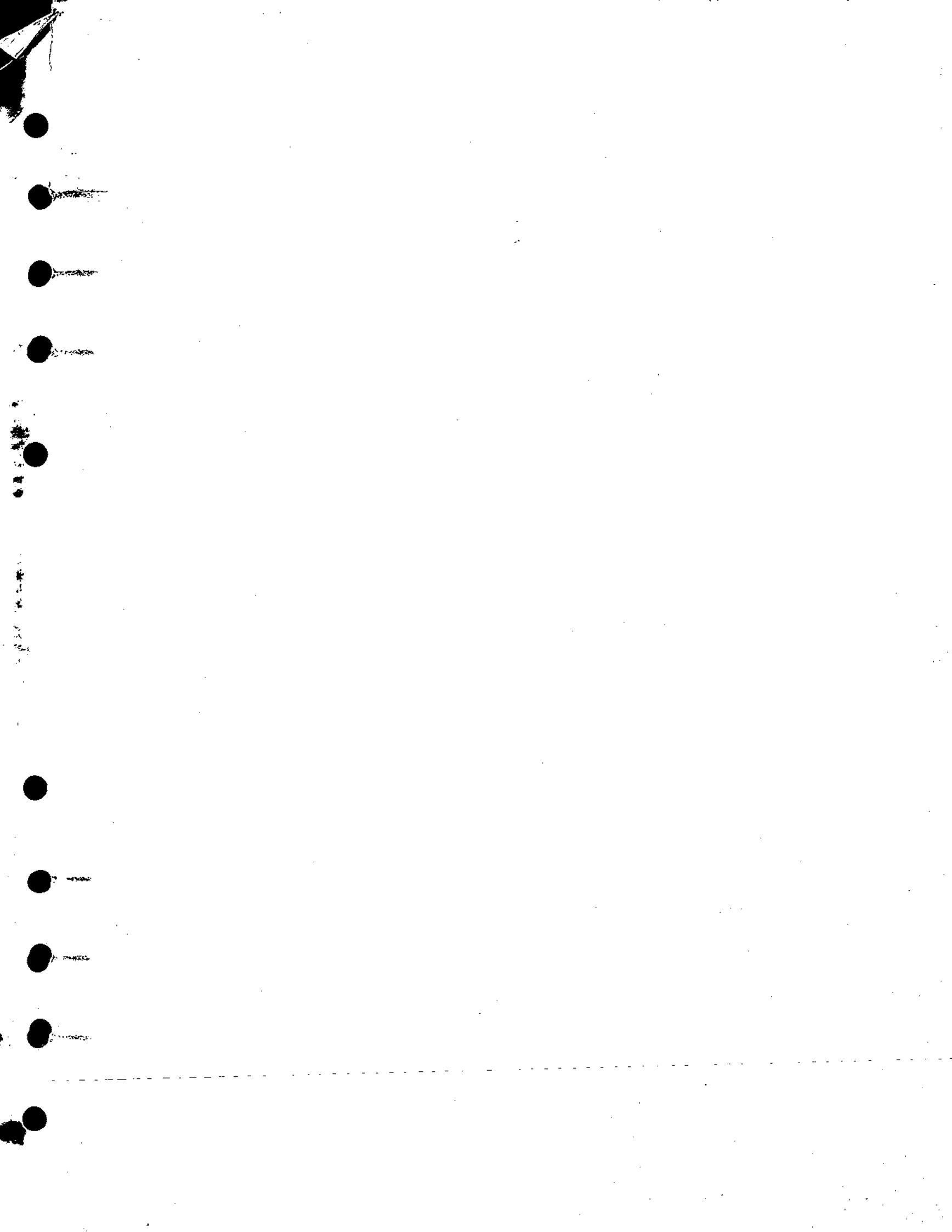
TEILE-NR	SEITE	BILD	TEILE-NR	SEITE	BILD	TEILE-NR	SEITE	BILD
336 2440	23	76	336 2656	32	50	336 3001	62	35
336 2442	13	7	336 2657	33	56	336 3001	68	35
336 2442	23	7	336 2716	49	11	336 3004	63	55
336 2444	13	15	336 2725	49	3	336 3005	76	54
336 2444	23	15	336 2725	55	3	336 3007	63	71
336 2447	16	140	336 2737	49	2	336 3010	63	72
336 2447	26	951	336 2737	55	2	336 3011	63	73
336 2448	13	5	336 2741	55	10	336 3012	64	81
336 2448	23	5	336 2807	49	12	336 3013	63	70
336 2450	17	107	336 2810	50	37	336 3016	76	58
336 2450	26	93	336 2811	49	15	336 3058	62	46
336 2469	13	22	336 2812	49	14	336 3058	68	46
336 2472	23	22	336 2812	50	31	336 3060	63	62
336 2494	32	43	336 2813	50	32	336 3060	69	54
336 2495	32	44	336 2814	50	34	336 3063	61	6
336 2497	32	46	336 2815	50	29	336 3063	67	6
336 2498	25	56	336 2839	38	33	336 3064	63	64
336 2498	32	45	336 2839	44	30	336 3064	69	55
336 2504	16	86	336 2871	61	1	336 3068	61	12
336 2504	24	42	336 2871	63	69	336 3068	67	12
336 2505	16	90	336 2871	67	1	336 3069	68	52
336 2505	16	94	336 2874	62	50	336 3070	63	52
336 2505	26	88	336 2874	68	50	336 3070	68	51
336 2509	14	49	336 2888	62	29	336 3071	63	53
336 2510	25	59	336 2888	68	29	336 3072	61	13
336 2510	159	8	336 2923	83	92	336 3073	67	13
336 2511	14	44	336 2923	92	58	336 3074	63	65
336 2515	15	66	336 2923	98	58	336 3091	63	63
336 2515	17	118	336 2937	63	58	336 3095	63	67
336 2516	15	67	336 2962	74	1	336 3098	63	66
336 2516	17	119	336 2964	76	951	336 3112	99	81
336 2519	16	101	336 2966	74	7	336 3139	80	10
336 2521	15	65	336 2983	61	15	336 3139	90	7
336 2524	17	116	336 2983	67	15	336 3139	97	7
336 2527	16	79	336 2984	61	18	336 3143	80	14
336 2529	15	68	336 2984	67	18	336 3143	90	11
336 2531	16	81	336 2985	61	19	336 3143	97	11
336 2532	16	102	336 2985	67	19	336 3144	80	9
336 2534	16	104	336 2986	61	20	336 3147	83	90
336 2538	14	37	336 2986	67	20	336 3147	90	6
336 2538	24	37	336 2987	61	22	336 3155	80	21
336 2541	14	36	336 2987	67	22	336 3159	98	66
336 2541	24	36	336 2988	61	24	336 3161	80	18
336 2544	17	110	336 2988	67	24	336 3161	90	15
336 2549	17	120	336 2989	61	25	336 3161	97	15
336 2550	17	121	336 2989	67	25	336 3174	82	65
336 2562	25	69	336 2990	62	26	336 3175	83	91
336 2562	75	45	336 2990	67	26	336 3175	91	47
336 2563	26	75	336 2991	62	27	336 3177	93	951
336 2563	75	50	336 2991	68	27	336 3177	99	67
336 2573	25	65	336 2993	62	32	336 3178	85	954
336 2573	31	1	336 2993	68	32	336 3178	99	80
336 2575	31	10	336 2994	61	14	336 3179	85	955
336 2605	25	52	336 2994	67	14	336 3185	84	103
336 2605	31	7	336 2996	62	34	336 3186	85	951
336 2616	31	16	336 2996	68	34	336 3190	85	952
336 2620	32	48	336 2998	62	36	336 3251	81	29
336 2622	33	61	336 2998	68	36	336 3251	92	63
336 2623	33	59	336 2999	62	37	336 3256	81	30
336 2625	33	60	336 2999	68	37	336 3256	92	59
336 2645	33	65	336 3000	62	38	336 3258	90	18
336 2646	33	69	336 3000	68	38	336 3261	81	27

TEILE-NR	SEITE	BILD	TEILE-NR	SEITE	BILD	TEILE-NR	SEITE	BILD
336 3261	50	23	336 3561	113	65	336 3811	112	32
336 3261	57	23	336 3578	103	29	336 3818	105	72
336 3262	81	28	336 3579	104	35	336 3818	112	40
336 3262	97	24	336 3587	103	10	336 3820	74	20
336 3265	83	93	336 3588	103	27	336 3822	107	112
336 3267	81	26	336 3594	106	103	336 3826	112	50
336 3267	90	22	336 3601	39	61	336 3837	106	106
336 3268	92	71	336 3601	45	58	336 3839	106	107
336 3268	97	22	336 3605	165	13	336 3843	107	111
336 3287	80	7	336 3606	165	15	336 3861	132	89
336 3302	81	43	336 3610	165	12	336 3865	107	122
336 3305	99	68	336 3611	165	17	336 3866	107	121
336 3366	82	53	336 3613	165	22	336 3866	113	71
336 3367	82	54	336 3614	167	62	336 3889	153	1
336 3375	81	34	336 3619	166	37	336 3900	106	89
336 3375	91	25	336 3621	166	38	336 3913	113	57
336 3376	81	35	336 3622	166	39	336 3913	155	63
336 3376	91	26	336 3623	166	45	336 3919	154	50
336 3377	81	36	336 3644	166	28	336 3920	154	47
336 3377	91	27	336 3651	136	45	336 3923	154	46
336 3384	81	47	336 3654	136	53	336 3938	119	55
336 3389	92	72	336 3655	138	97	336 3967	117	11
336 3389	97	25	336 3656	136	48	336 3968	117	12
336 3390	92	73	336 3658	104	40	336 3968	125	6
336 3390	97	26	336 3658	111	8	336 3969	117	13
336 3391	92	74	336 3659	104	42	336 3969	125	7
336 3391	97	27	336 3659	111	10	336 3971	117	19
336 3392	82	50	336 3660	104	44	336 3971	129	3
336 3392	91	49	336 3660	111	12	336 3972	28	975
336 3396	83	86	336 3662	104	46	336 3972	118	20
336 3396	91	37	336 3662	111	14	336 3972	118	23
336 3396	98	37	336 3664	104	48	336 3972	125	28
336 3403	84	106	336 3664	111	16	336 3972	129	2
336 3403	99	84	336 3674	104	39	336 3973	129	8
336 3404	84	100	336 3674	111	7	336 3975	118	28
336 3404	85	959	336 3681	104	50	336 3976	121	88
336 3404	99	78	336 3681	111	18	336 3977	125	13
336 3406	99	69	336 3684	19	968	336 3978	28	974
336 3428	83	84	336 3684	28	973	336 3978	121	90
336 3431	84	107	336 3684	104	51	336 3978	126	29
336 3431	99	83	336 3684	111	19	336 3978	130	34
336 3461	139	107	336 3704		951	336 3980	120	85
336 3463	136	40	336 3704	107	119	336 3981	121	86
336 3476	135	1	336 3704	107	951	336 3987	125	16
336 3476	135	15	336 3704	113	69	336 3988	120	64
336 3479	135	14	336 3710	105	82	336 3991	130	40
336 3482	136	27	336 3716	106	84	336 3993	132	953
336 3483	82	64	336 3716	112	52	336 3994	120	71
336 3484	82	62	336 3734	106	87	336 3998	130	27
336 3485	135	9	336 3734	113	55	336 3999	121	94
336 3436	161	72	336 3747	153	20	336 4000	126	37
336 3487	84	96	336 3751	154	26	336 4000	129	24
336 3487	85	950	336 3757	154	31	336 4005	117	10
336 3494	103	6	336 3791	74	21	336 4010	130	38
336 3496	103	11	336 3794	74	22	336 4024	31	23
336 3497	103	16	336 3796	75	53	336 4025	31	24
336 3501	103	25	336 3800	107	113	336 4042	118	35
336 3503	103	26	336 3800	113	61	336 4054	118	31
336 3505	107	117	336 3800	132	85	336 4058	120	75
336 3540	111	1	336 3808	105	59	336 4077	143	1
336 3547	106	99	336 3808	112	27	336 4078	143	2
336 3561	106	101	336 3811	105	64	336 4079	143	8



TEILE-NR	SEITE	BILD	TEILE-NR	SEITE	BILD	TEILE-NR	SEITE	BILD
336 4081	143	9	336 6951	153	16	337 1704	39	953
336 4083	143	3	336 6994	153	14	337 1704	45	953
336 4083	144	36	336 7212	118	43	337 1705	39	954
336 4084	143	10	336 7212	132	80	337 1705	45	954
336 4089	143	14	336 7224	119	47	337 1706	40	955
336 4091	147	1	336 7224	132	76	337 1706	45	955
336 4092	143	16	336 7428	153	17	337 1717	38	31
336 4093	143	17	336 7438	153	15	337 1717	43	13
336 4095	143	20	336 7789	38	35	337 1718	37	16
336 4095	147	2	336 7789	44	32	337 1718	43	15
336 4096	144	32	336 8389	104	55	337 1732	38	26
336 4096	147	13	336 8389	111	23	337 1732	44	25
336 4098	147	17	336 8437	104	47	337 1741	38	30
336 4100	147	21	336 8437	111	15	337 1741	44	29
336 4101	148	27	336 9305	37	15	337 1742	40	956
336 4102	149	951	336 9305	43	14	337 1742	45	956
336 4103	148	25	336 9521	80	2	337 1743	40	957
336 4105	143	15	336 9521	90	2	337 1743	45	957
336 4107	147	23	336 9521	92	66	337 1744	37	9
336 4109	148	32	336 9880	104	38	337 1744	45	60
336 4135	160	40	336 9881	106	98	337 1746	37	12
336 4136	159	16	337 1273	31	18	337 1746	43	10
336 4137	159	17	337 1445	37	3	337 1747	37	4
336 4138	161	69	337 1445	43	3	337 1747	43	4
336 4139	161	70	337 1449	37	2	337 1748	37	13
336 4141	159	15	337 1449	43	2	337 1748	43	11
336 4143	160	29	337 1587	49	18	337 1750	37	5
336 4147	160	34	337 1587	55	18	337 1752	38	32
336 4148	160	33	337 1612	49	19	337 1752	43	5
336 4150	161	76	337 1612	55	19	337 1754	39	68
336 4152	161	77	337 1614	49	16	337 1754	45	62
336 4153	159	18	337 1614	55	16	337 1755	39	69
336 4156	120	76	337 1625	50	27	337 1755	45	63
336 4156	131	58	337 1625	56	27	337 1836	38	37
336 4158	161	83	337 1645	49	21	337 1836	44	34
336 4160	161	84	337 1645	55	21	337 1843	38	48
336 4161	162	85	337 1648	56	962	337 1843	44	45
336 4162	162	87	337 1652	51	956	337 1845	39	59
336 4163	167	57	337 1652	56	956	337 1845	45	56
336 4164	159	14	337 1653	56	29	337 1846	16	84
336 4167	161	67	337 1655	56	961	337 1846	17	117
336 4169	161	68	337 1662	56	41	337 1846	38	51
336 4169	161	82	337 1666	37	17	337 1846	44	48
336 4183	165	1	337 1666	43	16	337 1855	38	45
336 4188	165	2	337 1668	37	6	337 1855	44	42
336 4189	165	8	337 1668	43	6	337 1856	39	58
336 4190	165	9	337 1669	37	7	337 1856	45	55
336 4191	167	56	337 1669	43	7	337 1866	39	55
336 4194	167	64	337 1675	37	20	337 1866	44	52
336 4195	167	63	337 1675	43	19	337 1867	39	56
336 4196	167	68	337 1689	103	1	337 1867	45	53
336 4197	167	69	337 1689	111	2	337 1876	38	41
336 4228	154	36	337 1689	153	3	337 1876	44	38
336 4277	166	33	337 1692	37	25	337 1877	38	42
336 4291	75	29	337 1692	43	24	337 1877	44	39
336 5728	14	35	337 1692	171	14	337 1881	38	44
336 5851	38	46	337 1700	39	950	337 1881	44	41
336 5851	44	43	337 1700	45	950	337 1885	38	36
336 6157	80	1	337 1701	39	951	337 1885	44	33
336 6157	90	1	337 1701	45	951	337 1887	38	40
336 6157	171	15	337 1702	39	952	337 1887	44	37
336 6951	106	93	337 1702	45	952	337 1888	38	38

TEILE-NR	SEITE	BILD	TEILE-NR	SEITE	BILD	TEILE-NR	SEITE	BILD
337 1888	44	35	346 9594	69	951			
337 2151	80	5	346 9612	85	957			
337 2153	40	959	346 9672	113	75			
337 2153	45	959	346 9679	103	24			
337 2153	84	110	346 9835	132	955			
337 2153	92	65	346 9997	39	71			
337 2153	99	70	347 6293	83	83			
337 2154	84	111	347 6293	85	958			
337 2154	97	2	347 6293	92	57			
337 2156	97	5	347 6293	99	950			
337 2158	92	67	348 2127	138	94			
337 2158	99	75	350 8831	17	109			
337 2160	83	85	350 8845	85	953			
337 2160	90	5	350 8848	85	956			
337 2161	84	109	350 8868	103	23			
337 2182	84	105	350 8934	50	38			
337 2182	95	82	350 8935	51	961			
337 2324	154	35	352 5838	120	83			
337 2353	35	67	352 5838	132	83			
337 2354	39	66						
337 2357	39	63						
337 2362	167	65						
337 2408	106	88						
337 2408	113	56						
337 5618	161	71						
338 1222	153	7						
338 1236	127	72						
338 1237	137	73						
338 1238	138	79						
338 1240	127	67						
338 1241	138	100						
338 1242	138	101						
338 1243	138	102						
338 1244	138	103						
338 1279	145	57						
338 1293	145	953						
338 1655	126	28						
338 1676	125	18						
338 1768	125	13						
338 1932	166	48						
338 1933	167	52						
338 2609	166	46						
338 2639	32	42						
338 2642	32	41						
338 2693	33	66						
338 2693	120	68						
338 2693	129	20						
338 2994	125	5						
338 3006	136	39						
338 3776	149	61						
338 6424	155	54						
338 6454	155	59						
338 6459	155	53						
338 8047	137	61						
338 8049	119	51						
338 8049	121	71						
339 1810	103	14						
340 0539	75	35						
340 0563	76	57						
341 5485	118	44						
341 5485	131	73						
346 9594	64	951						

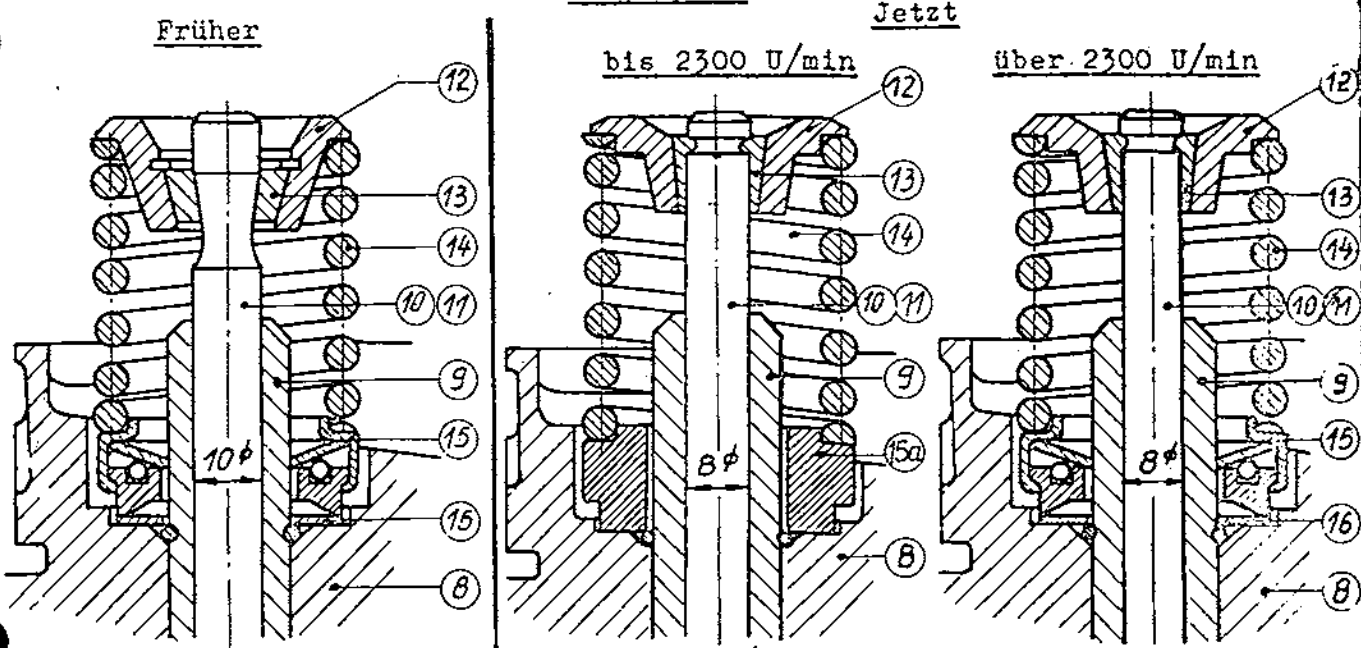




art	F 3/4/6 L 712	F 3/4/6 L 812
<u>Kolben für F3/4L</u> Teilnummer	B 0155-07-05.16 (A9A) oder B 0155-07-05.13 (F33)	C 0155-07-08.01 (K14)
Ausführung	5-Ring-Kolben	4-Ring-Kolben
Höhe über Bolzenmitte mm	70,7	79,7
<u>Kolben für F6L</u> Teilnummer	B 0155-07-07.01 (A3/RO)	C 0155-07-08.01 (K14)
Ausführung	4-Ring-Kolben	4-Ring-Kolben
Höhe über Bolzenmitte mm	70,7	79,7
<u>Kolbenringe für F3/4L</u> 1.-3.Nute: Minutenring (Top)	95x86,8x2,5H2959Fe	bleibt
4.Nute: Ölschlitzring Schlauchfederring	95x86,8x5 H2983Fe	SF95x86,6x5H2984Fe
5.Nute: Ölschlitzring	95x86,8x5 H2983Fe	
<u>Kolbenringe für F6L</u> 1.-3.Nute: Minutenring (Top)	95x86,8x2,5H2959Fe	bleibt
4.Nute: Schlauchfederring	SF95x86,6x5H2984Fe	bleibt
<u>Pleuelstange</u> mit Büchse und Schrauben	C 0155-06-02.40	C 0155-06-05.20
Pleuellänge mm	225	216
Breite am großen Auge mm	35,6 d8	33,6 d9
<u>Pleuelschrauben</u>	M12x1,5x55H803-10K	bleibt
<u>Kolbenbolzenbüchse</u>	E 0155-06-02.24 oder E 0155-06-02.25	E 0155-06-05.05
Wandstärke mm	3,5	1,5
Radialspiel mm	0,050 - 0,100	0,050 - 0,100
Länge mm	32	33,8
<u>Pleuellager</u>	C 0155-06-03.01/02	C 0155-06-03.16/17
Wanddicke mm	3	2
Radialspiel mm	0,050 - 0,108	0,082 - 0,140
Länge mm	25	25
1. Untermaßstufe	C 0155-06-03.03/04	C 0155-06-03.18/19
2. Untermaßstufe	C 0155-06-03.05/06	C 0155-06-03.21/22
3. Untermaßstufe	C 0155-06-03.07/08	C 0155-06-03.23/24
4. Untermaßstufe	C 0155-06-03.09/11	C 0155-06-03.25/26
5. Untermaßstufe	C 0155-06-03.12/13	C 0155-06-03.27/28
6. Untermaßstufe	C 0155-06-03.14/16	C 0155-06-03.29/31
<u>Zylinder</u> Rundgummiring	D 0155-04-06.11 (mit Tasche für Pleulfreigang) 86x2 H 721 Si	D 0155-04-08.01 (ohne Tasche) bleibt

Zylinderkopf und Ventile

FL 712/812



Bauart

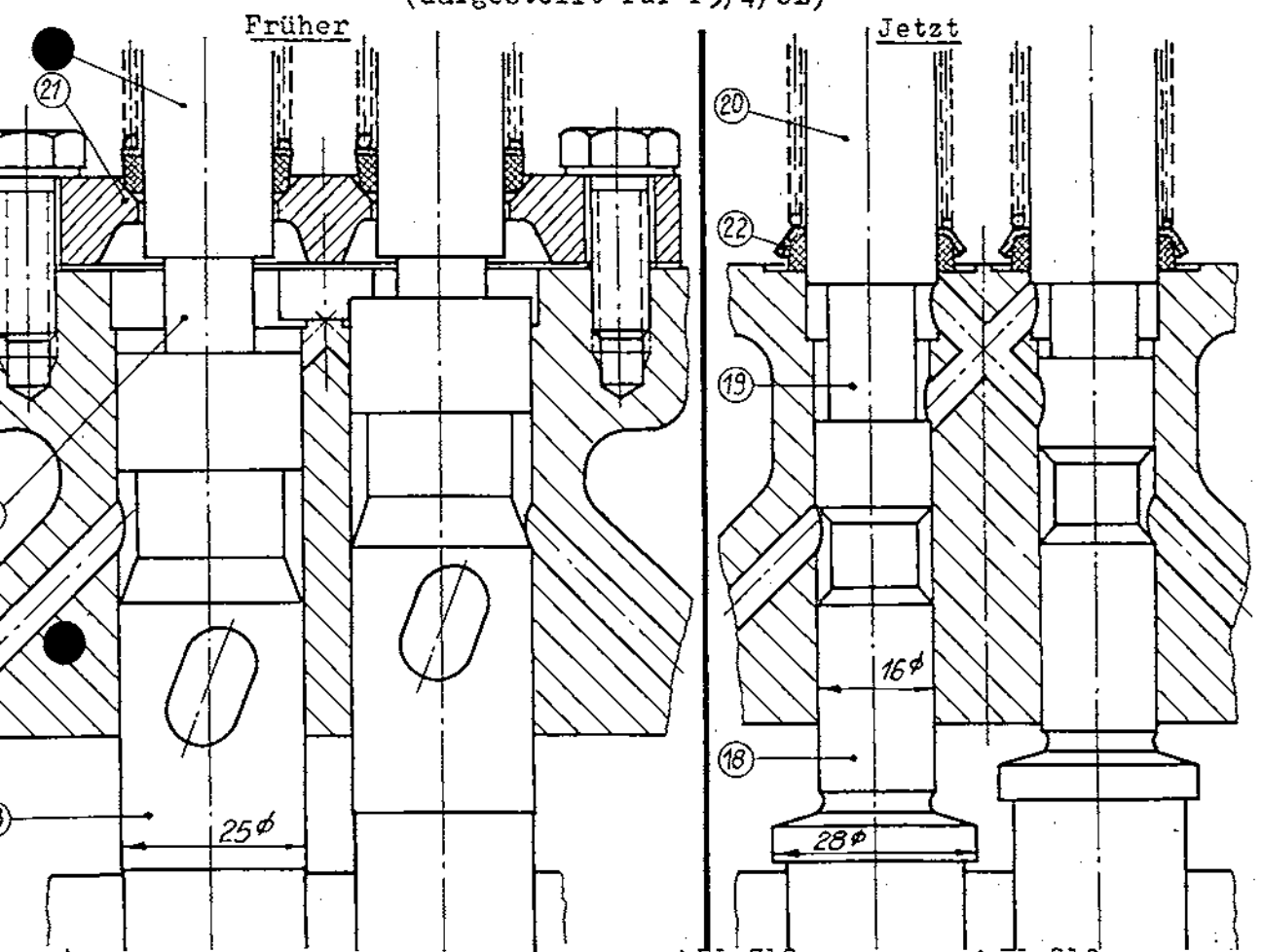
FL 712

FL 812

⑧	Zylinderkopf mit Ventil-sitzringen und Ventileführungen Kennzeichen	A 0155-08-24.180 41 R	A 0155-08-45.20 41 R
	Ventilsitzring für Einlaß Ventilsitzring für Auslaß	E 0155-08-06.02 E 0155-08-06.03	bleibt bleibt
⑨	Ventileführung Bohrung	E 0155-08-24.62 10 φ H7	E 0155-08-45.06 8 φ H7
⑩	Einlaßventil Schaftdurchmesser Schaftspiel	E 0155-08-24.49 10 φ -0,075 -0,1 mm 0,075 - 0,115	E 0155-08-45.18 7,95 φ -0,015 0,050 - 0,080
⑪	Auslaßventil Schaftdurchmesser Schaftspiel	E 0155-08-03.14 9,86 φ -0,02 mm 0,140 - 0,175	E 0155-08-45.19 7,92 φ -0,02 0,080 - 0,115
⑫	Federteller	E 0155-08-17.15	E 0155-08-45.23
⑬	Klemmkegelhälfte (2x) Ventilkegelstück (2x)	201 223 T —	— 8 H 7020
⑭	Ventilfeder	D 0154-08-42.28	bleibt
⑮	Ventildrehvorrichtung bei F1/2L bei F3/4/6L bis 2300 U/min bei F3/4/6L über 2300 U/min	E 0154-08-14.04 E 0154-08-14.04 E 0154-08-14.04	entfällt entfällt bleibt
⑮a	Federteller bei F1/2L bei F3/4/6L bis 2300 U/min bei F3/4/6L über 2300 U/min	— — —	F 0155-08-24.75 F 0155-08-24.75 —
⑯	Scheibe bei F1/2L bei F3/4/6L bis 2300 U/min bei F3/4/6L über 2300 U/min	F 0155-08-24.72 F 0155-08-24.72 F 0155-08-24.72	entfällt entfällt bleibt
	Zylinderkopphaube	C 0155-08-28.07	bleibt
⑰	Zylinderkopfschraube Länge	E 0155-08-24.66 191 -0,5 mm	E 0155-08-24.76 211 -0,5

Quart	FL 712	FL 812
<u>Kipphebel für Einlaß</u> mit Büchse, Druckpilz und Einstellschraube, ohne Öldüse	D 0155-11-05.10	D 0155-11-05.80
<u>Kipphebel für Auslaß</u> mit Büchse, Druckpilz und Einstellschraube, mit Öldüse	D 0155-11-05.50	D 0155-11-05.90
<u>Kipphebel für Einlaß</u>	D 0155-11-05.06	D 0155-11-05.16
<u>Kipphebel für Auslaß</u>	D 0155-11-05.06	D 0155-11-05.15
<u>Büchse</u>	F 0155-11-05.02	E 0155-11-05.14
Wanddicke	mm 2,5	1,5
Radialspiel	mm 0,020 - 0,082	0,020 - 0,082
Druckpilz	E 0155-11-05.08	bleibt

Teile zur Steuerung  
FL 712/812  
(dargestellt für F3/4/6L)

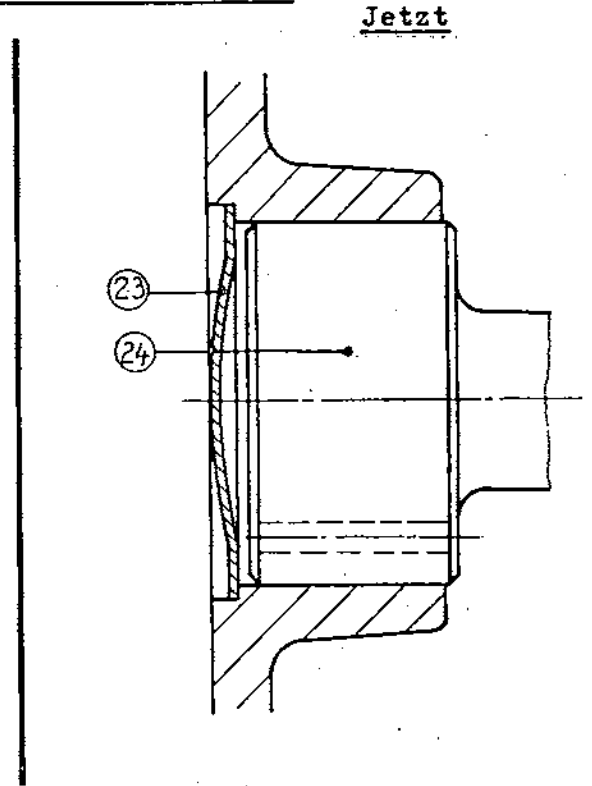
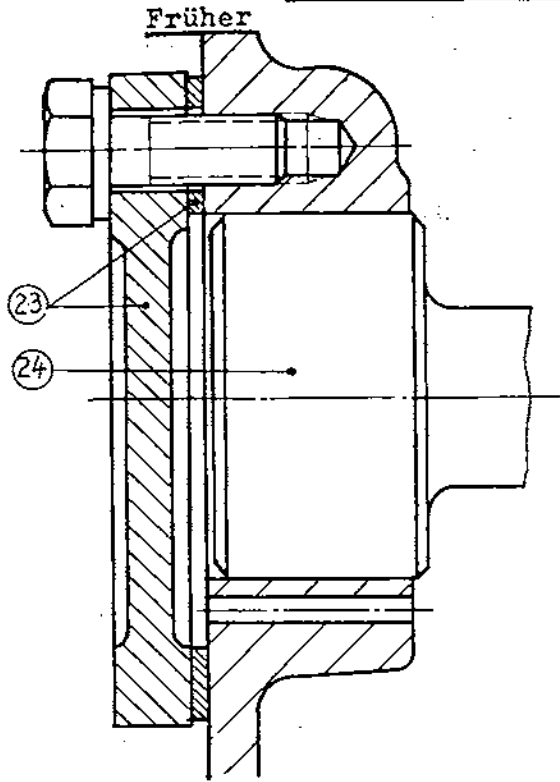


Quart	FL 712	FL 812
① <u>Ventilstößel (Glattschaftstößel)</u> Durchmesser	E 0155-11-10.09 mm 25	—
② <u>Ventilstößel (Pilzstößel)</u> Durchmesser	—	D 0155-11-13.01 16 / 28
③ <u>Stoßstange</u>	D 0155-11-03.20	bleibt
④ <u>Stangenschutzrohr</u> Länge	E 0155-11-10.05 mm 215	E 0155-11-13.03 220
⑤ <u>Dichtbrille</u>	D 0155-11-10.22	entfällt
⑥ <u>Kappe</u>	—	F 0155-11-13.05

Nockenwelle

F 3/4/6 L 712/812

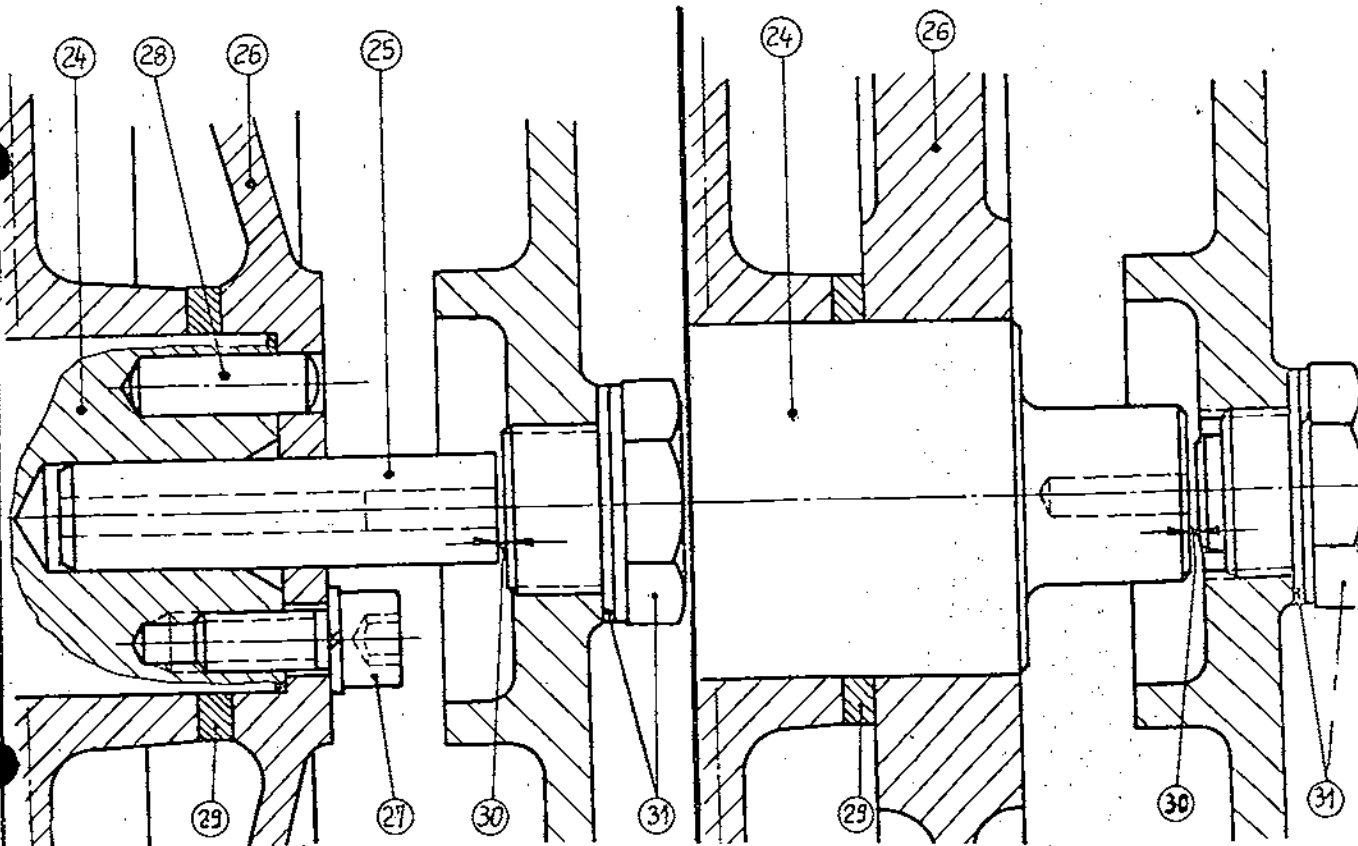
Schwungradseitiges Nockenwellenende



Gebälaseseitiges Nockenwellenende

Früher

Jetzt







Bauart	F3/4/6L 712	F3/4/6L 812
<p>③② <u>Kurbelwelle, vollst.</u></p> <p>für F3L für F4L für F6L</p> <p><u>Ölführungsbüchse</u> <u>Stopfen</u></p>	<p>mit Gegengewichten, Ölführungsbüchsen, Stopfen und aufgeschumpftem Zahnrad</p> <p>B 0150-05-02.10 B 0150-05-04.10 A 0150-05-07.10</p> <p>F 0155-05-05.43 A6 H 711</p>	<p>mit Gegengewichten und aufgeschumpftem Zahnrad</p> <p>B 0150-05-16.20 B 0150-05-18.20 A 0150-05-20.20</p> <p>entfällt entfällt</p>
<p>③③ <u>Gegengewicht</u></p> <p><u>Zylinderschraube</u> zum Gegengewicht</p>	<p>D 0150-05-02.05</p> <p>M12x70DIN912-10K</p>	<p>D 0150-05-16.03</p> <p>M12x60DIN912-10K</p>
<p>③④ <u>Zahnrad</u></p> <p>Spannhülse Spannhülse</p>	<p>D 0150-05-02.04 (35 Zähne)</p> <p>8x70 DIN 1481 6x16 DIN 1481</p>	<p>D 0150-05-16.02 (28 Zähne)</p> <p>entfällt 4x14 DIN 1481</p>
<p>③⑤ <u>Zwischenflansch</u></p>	<p>D 0150-05-01.07</p>	<p>entfällt</p>
<p>③⑥ Sechskantdehnschraube (6x)</p>	<p>M10x1x35H803-10K</p>	<p>entfällt</p>
<p>③⑦ Sechskantdehnschraube (1x)</p>	<p>—</p>	<p>M24x2linksx110H803-10K</p>
<p>③⑧ Scheibe</p>	<p>—</p>	<p>26x39x1,5H2308</p>
<p>③⑨ <u>Keilriemenscheibe</u></p> <p>für Einbau- und Fahrzeugmotoren F3/4/6L für Schleppermotoren F3/4/6L</p>	<p>C 0150-05-08.10 (zweirillig)</p> <p>C 0150-05-08.10 (zweirillig)</p>	<p>C 0150-05-21.05 (zweirillig)</p> <p>C 0150-05-17.07 (einrillig)</p>
<p>④⑩ Zylinderstift Spannhülse</p>	<p>8m6x20 DIN 7</p>	<p>8x18 DIN 1481</p>
<p>④⑪ Zylinderstift Spannhülse</p>	<p>6x16 DIN 1481</p>	<p>8m6x45DIN7</p>
<p>④⑫ <u>Schwingungsdämpfer</u></p> <p>für F6L allgemein und für F4L über 2300 U/min</p> <p><u>Abstandsscheibe</u> für Motoren ohne Schwingungsdämpfer</p>	<p>C 0150-05-05.10</p> <p>E 0150-05-01.09</p>	<p>bleibt, wird aber umgekehrt montiert</p> <p>entfällt</p>

Schwungrad und Zahnkranz  
F 3/4/6 L 712/812

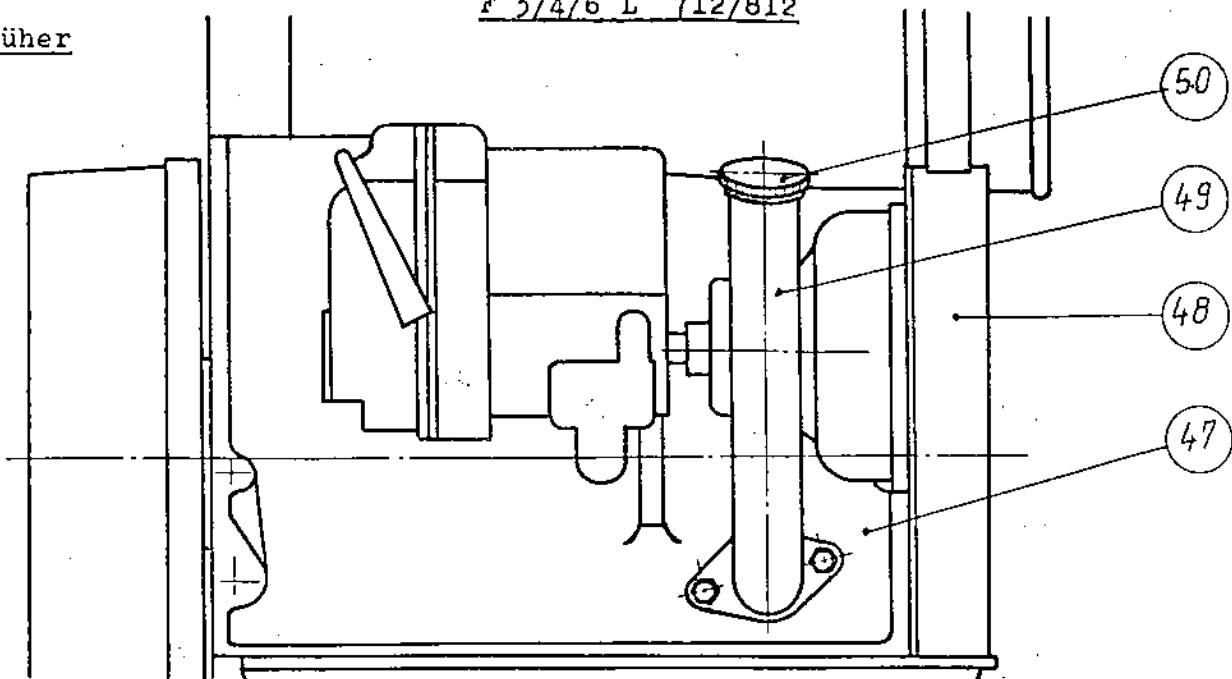
Bauart	F3/4/6L 712	F3/4/6L 812
<p>④⑬ <u>Schwungrad, normal</u></p> <p>bei F3L für G22KZ F4L für G22KZ F6L für G50KZ</p>	<p>B 0150-05-01.02 B 0150-05-03.02 B 0150-05-06.02</p>	<p>B 0150-05-15.04 B 0150-05-17.02 B 0150-05-19.02</p>
<p>④⑭ <u>Zahnkranz</u></p>	<p>D 0150-05-01.03 (angeschraubt)</p>	<p>D 0150-05-15.05 (aufgeschumpft)</p>



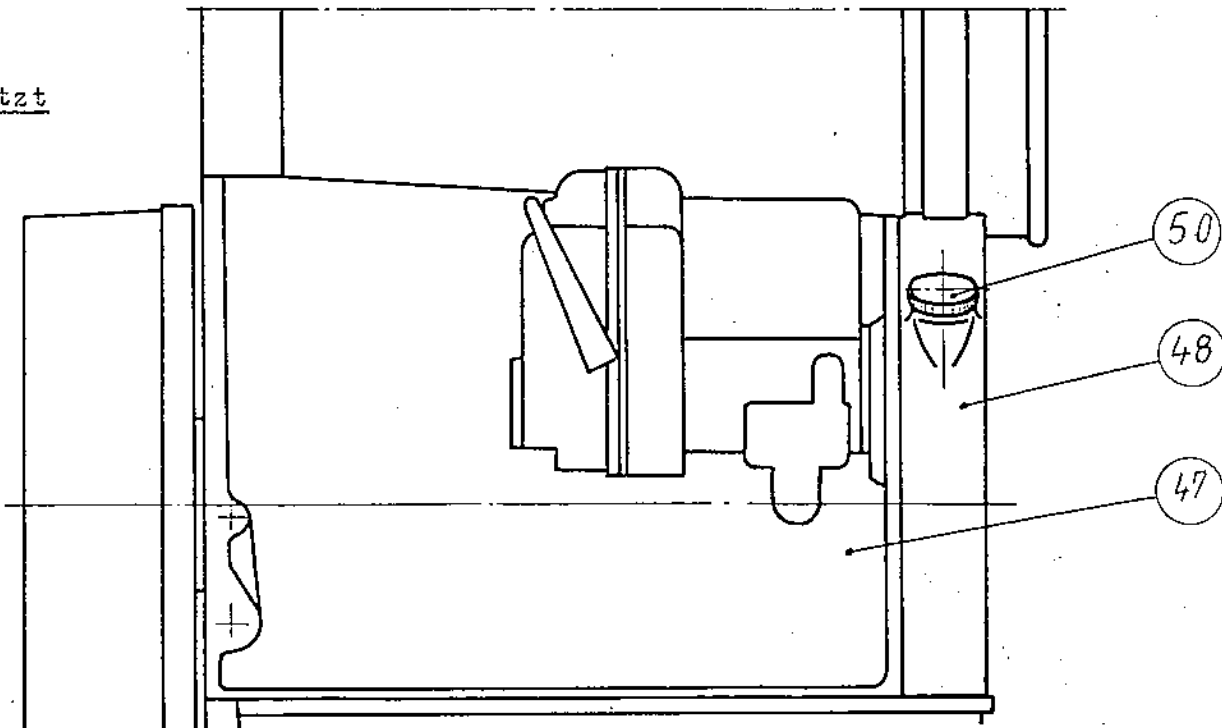
Kurbelgehäuse-Oberteil, Vorderer Deckel und Öleinfüllung

F 3/4/6 L 712/812

früher



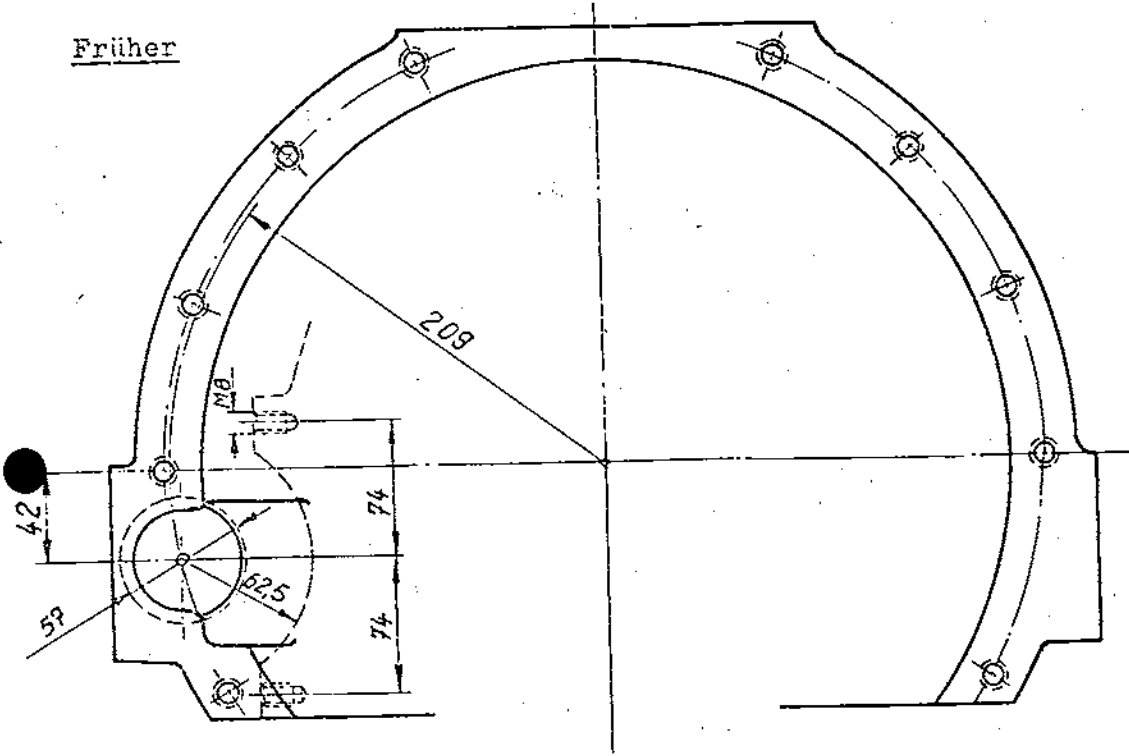
Jetzt



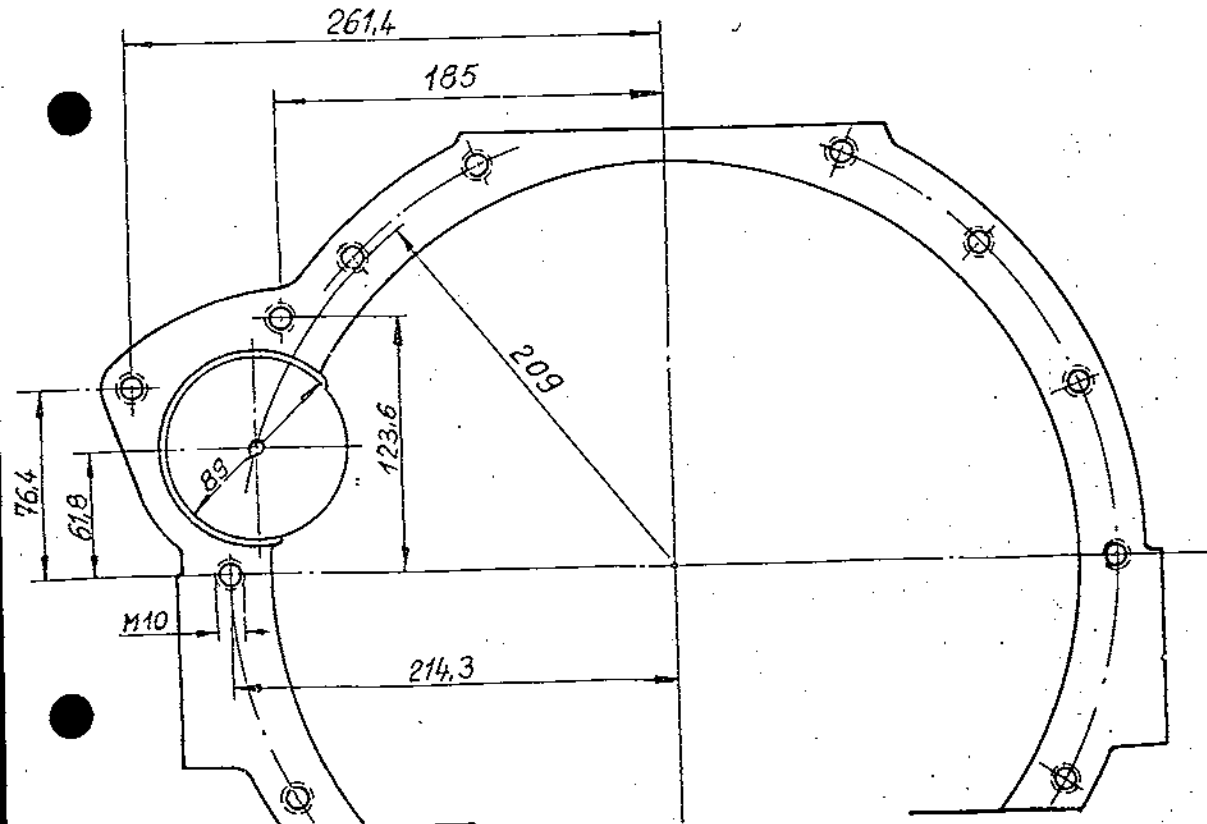
Bauart		F3/4/6L 712	F3/4/6L 812
④⑦	<u>Kurbelgehäuse-Oberteil</u>	F3L G 0150-01-01.110 F4L G 0150-01-01.130 F6L G 0150-01-01.150	A 0150-01-46.20 A 0150-01-47.20 A 0150-01-48.20
	<u>Hauptölrohr</u> (in Kurbelgehäuse eingewalzt)	F3L D 0150-01-01.02 F4L D 0150-01-01.38 F6L D 0150-01-01.39	entfällt entfällt entfällt
④⑧	<u>Vorderer Deckel, vollst.</u>	F3/4L B 0150-01-16.10 F6L B 0150-01-16.20	A 0150-01-51.10 (bis Motor-Nr...) A 0150-01-72.10 (ab Motor-Nr...) A 0150-01-58.10 (bis Motor-Nr...) A 0150-01-73.10 (ab Motor-Nr...)
④⑨	<u>Öleinfüllung am Kurbelgehäuse-Oberteil mit Befestigung</u>	B 0150-01-21.10	entfällt
⑤⑩	<u>Einfüllverschlußdeckel</u>	2875 N3	E 8928-75-07

Ansicht auf schwungradseitigen Kurbelgehäuseflansch - F3/4/6L 712/812

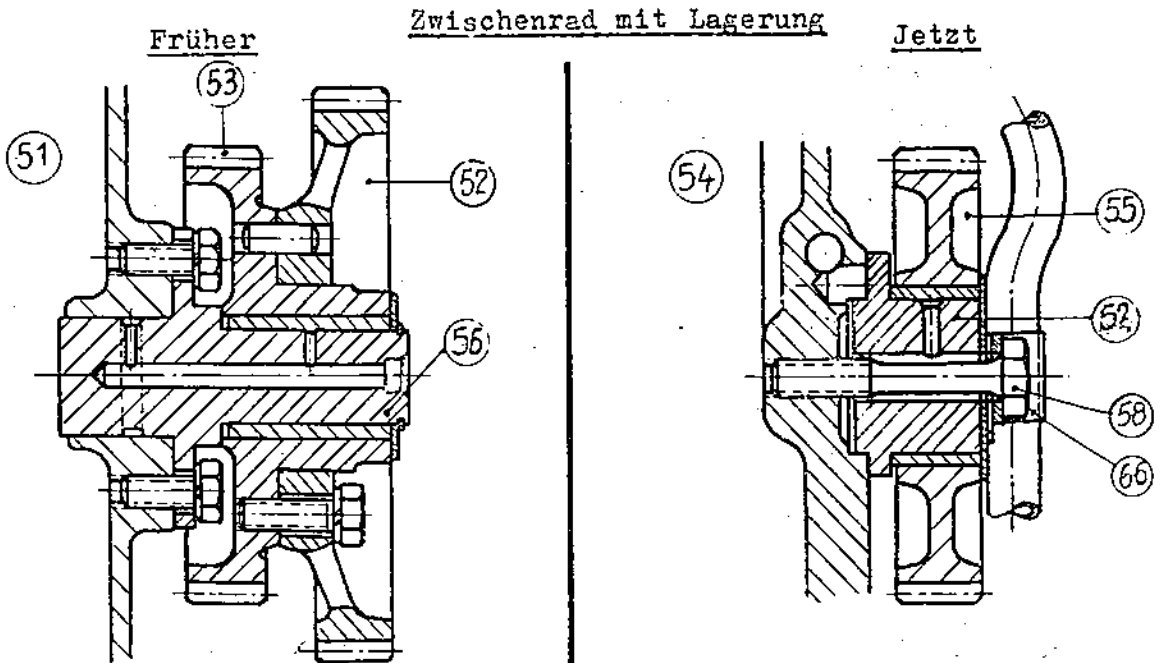
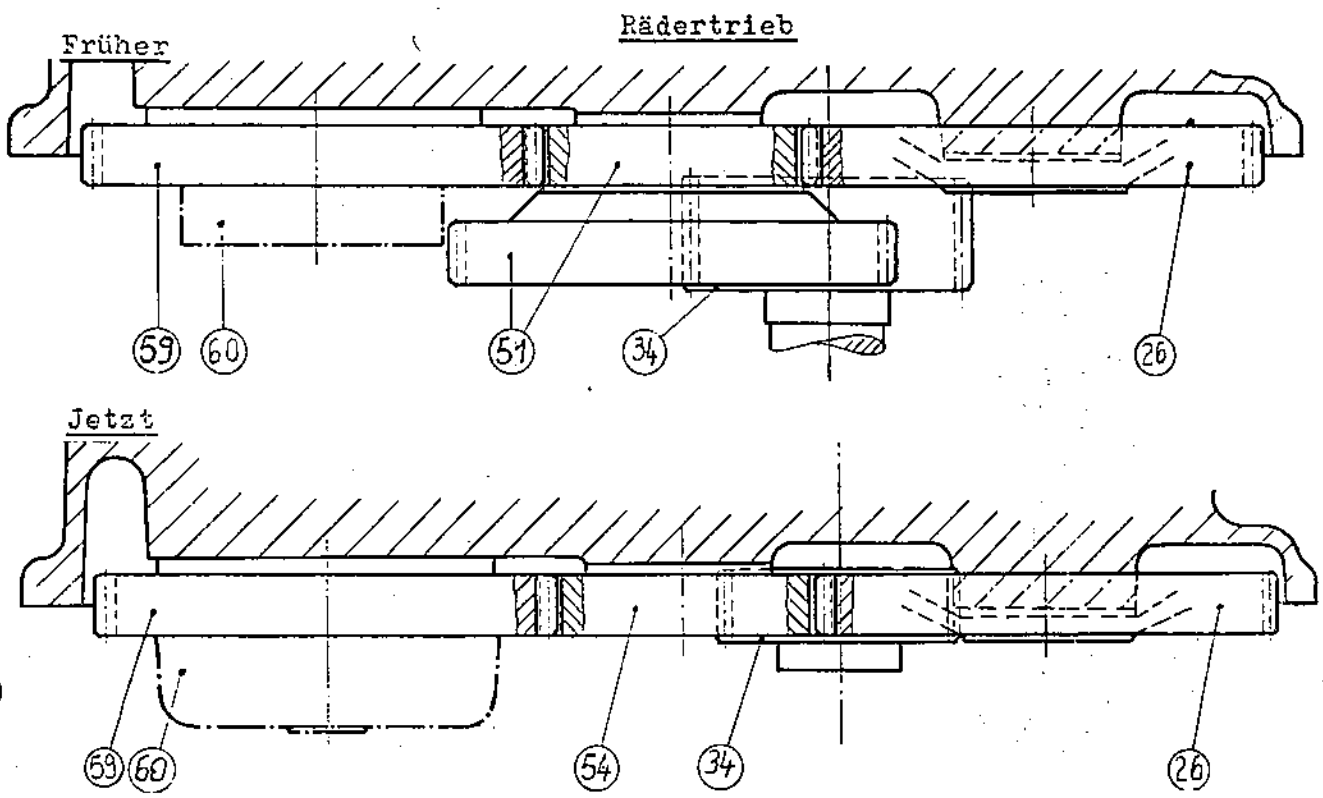
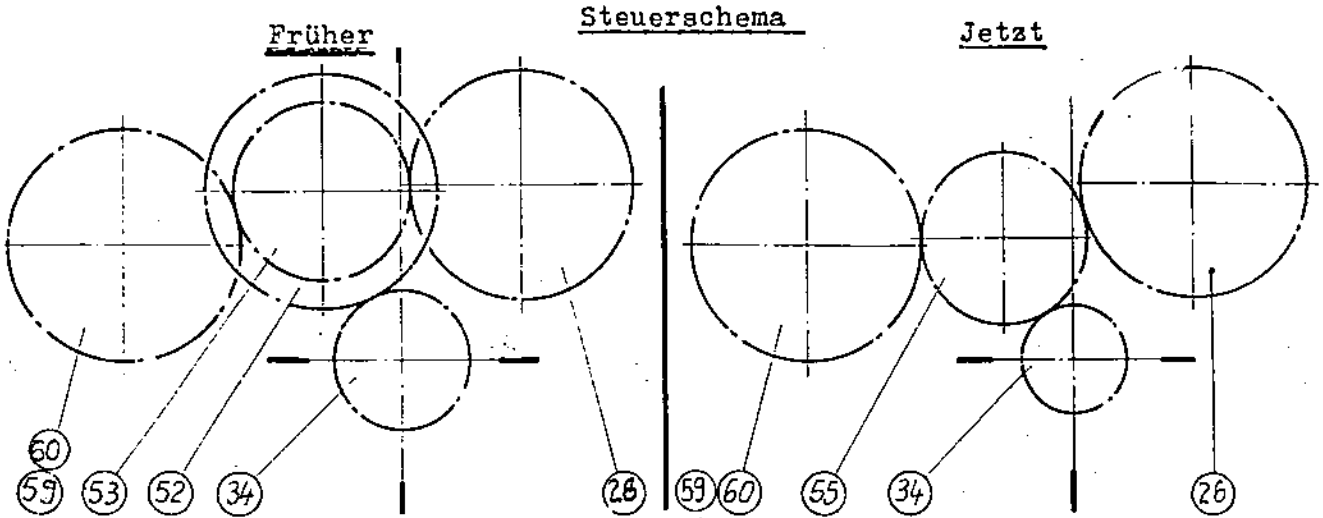
Früher



Jetzt



Antrieb für Nockenwelle und Einspritzpumpe  
F 3/4/6 L 712/812



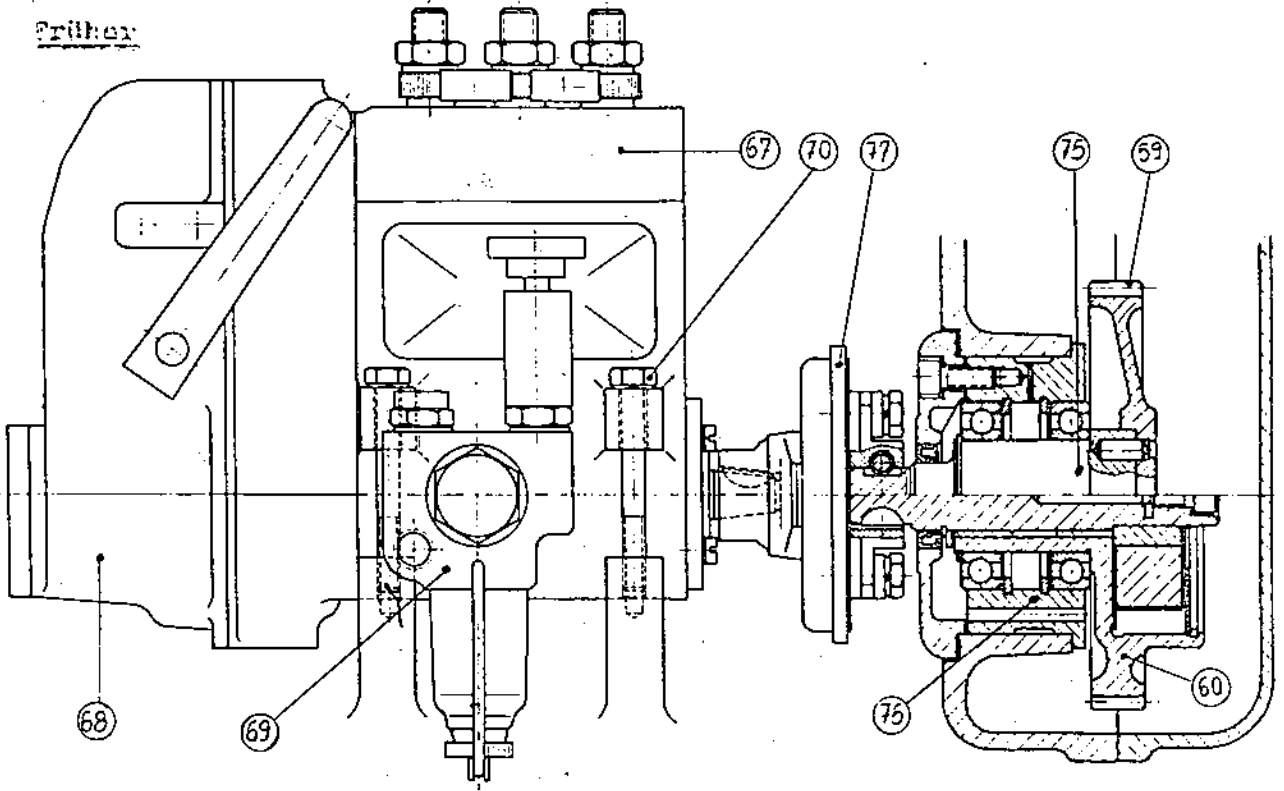
Ausart	F3/4/6L 712	F3/4/6L 812
④ <u>Zahnrad zur Kurbelwelle</u> Zähnezahl	D 0150-05-02.04 35	D 0150-05-16.02 28
⑤ <u>Zahnrad als Zwischenrad</u> <u>Zwischenradsatz mit Lagerung, vollst.</u>	C 0150-01-17.20	—
⑥ Großes Zahnrad Zähnezahl	D 0150-01-04.11 55	—
⑦ Kleines Zahnrad mit Büchse Zähnezahl	E 0150-01-18.10 44	—
⑧ <u>Zwischenrad mit Lagerung, vollst.</u>	—	B 0150-01-45.20
⑨ Zwischenrad mit Büchse Zähnezahl	—	D 0150-01-50.10 44
⑩ <u>Lagerzapfen mit Stopfen</u>	C 0150-01-17.30	—
⑪ Lagerzapfen	—	E 0150-01-45.05
⑫ <u>Zahnrad zur Nockenwelle</u> Zähnezahl	D 0150-10-01.03 56	D 0150-10-02.05 56
⑬ Sechskantdehnschraube	—	M10x60H803-10K
⑭ <u>Zahnrad zum Einspritzpumpenantrieb</u> <u>ohne Spritzversteller</u> bei Einbaumotoren bis 2300 U/min bei Schleppermotoren bis 2150 U/min	D 0150-10-01.03 —	C 0150-18-04.03 C 0150-18-04.03
⑮ <u>Zahnrad zum Einspritzpumpenantrieb</u> <u>mit Spritzversteller</u> bei Einbaumotoren über 2300 U/min bei Schleppermotoren allgemein bei Schleppermotoren über 2150 U/min	C 0150-18-02.01 C 0150-18-02.01 —	C 0150-18-04.01 — C 0150-18-04.01
⑯ Sechskantschraube	—	M8x25DIN933m8G
⑰ Zahnscheibe für Ausführung ohne Spritzversteller	—	A8,4 DIN 6797
⑱ Scheibe	—	2308 A 39
⑲ Sechskantschraube	—	A8x18DIN933m8G
⑳ Sicherungsblech für Ausführung mit Spritzversteller	—	F 0141-18-02.04
㉑ <u>Rohrschelle zur Öldruckleitung</u> für Ausführung mit Spritzversteller für Ausführung ohne Spritzversteller	— —	F 0150-16-51.03 F 0150-16-51.04

Einspritzpumpe, Regler, Förderpumpe

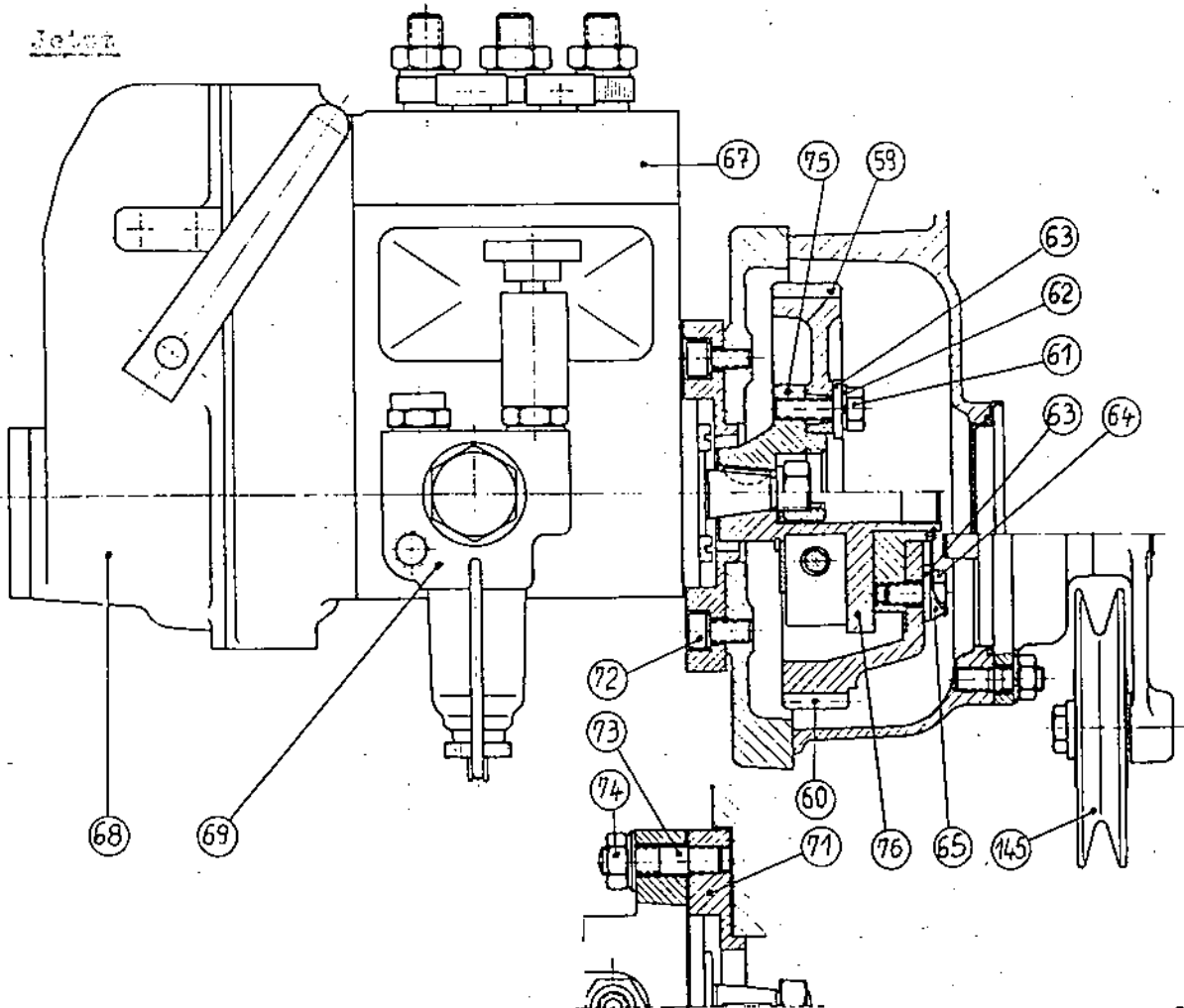
Antrieb zur Einspritzpumpe

F 3/4/6 L 712/812

Früher



Jetzt





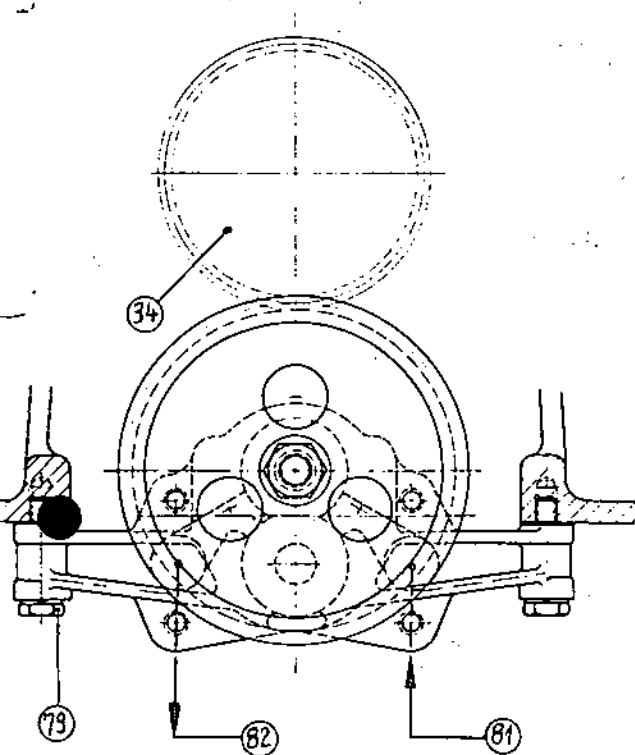
Quart	F3/4/6L 712	F3/4/6L 812
<p>● <u>Innspritzpumpe mit Förderpumpe</u>            F3L-Einbaum.u. 38 PS-Schlepperm.            F3L-Schleppermotoren 35 PS</p> <p>F4L allgemein            F4L Dieselkompressor            F6L allgemein            F6L Dieselkompressor</p>	<p>Bosch            PE3A70C41ORS1043            PE3A70C410/3RS1096            (ohne Förderpumpe)            PE4A70C41ORS1043            PE4A70C41ORS1091            PE6A70C41ORS1043            PE6A70C41ORS1019</p>	<p>Bosch            PES3A70C41ORS1117            PES3A70C41ORS1117</p> <p>PES4A70C41ORS1117            PES4A70C41ORV7261            PES6A70C41ORS1117            PES6A70C41ORV7262</p>
<p>⑧ <u>Verstell-Regler</u>            für Fahrzeug- und Einbaumotoren            bei <math>n \approx 2800</math> U/min            mit Drehzahlverstellhebel außen            und Abstellhebel innen            mit Federkapsel</p>	<p>Bosch            EP/RSV300-1400            A8 B 320 D</p>	<p>bleibt</p>
<p>für Schleppermotoren            bei <math>n \approx 2300</math> U/min            mit Drehzahlverstell- und            Abstellhebel kombiniert innen            mit Federkapsel</p>	<p>EP/RSV300-1150            A8 B 85 D</p>	<p>EP/RSV300-1150            A8 B 189 D</p>
<p>für Schleppermotoren D 40.1            bei <math>n \approx 2300</math> U/min            mit Drehzahlverstell- und            Abstellhebel kombiniert innen            mit Federkapsel</p>	<p>EP/RSV300-1150            A8 B 61 D</p>	<p>entfällt</p>
<p>für Einbaumotoren            bei <math>n \approx 2300</math> U/min            mit Drehzahlverstellhebel außen            und Abstellhebel innen            mit Federkapsel</p>	<p>EP/RSV300-1150            A8 B 312 D</p>	<p>bleibt</p>
<p>für Schaufellader (Kramer)            bei <math>n = 2800</math> U/min            mit Drehzahlverstellhebel außen            und Abstellhebel innen            mit Federkapsel</p>	<p>EP/RSV300-900            A8 B 347</p>	<p>EP/RSV300-1400            A8 BV 7464</p>
<p>● für Dieselkompressor (Bauscher)            bei <math>n = 2300</math> U/min            mit Drehzahlverstellhebel außen            und Abstellhebel innen            mit Federkapsel</p>	<p>EP/RSV300-1100            A1 B 408 D</p>	<p>bleibt</p>
<p><u>Leerlauf- und Endregler</u>            für Sirius            bei <math>n = 2800</math> U/min            mit Drehzahlverstellhebel außen            und Abstellhebel innen            mit Federkapsel</p>	<p>Bosch            EP/RS 250-1400            A0 B 340 D</p>	<p>bleibt</p>
<p>⑨ <u>Förderpumpe</u>            F3/4/6L (Einbau- und            Fahrzeugmotoren)            F3/4L (Schleppermotoren)            F3L (Schleppermotor 35 PS)</p>	<p>Bosch            FP/KS22AD23/2            (mit Handpumpe und            Vorreiniger)            FP/KS22AD23/2            (mit Handpumpe und            Vorreiniger)</p>	<p>bleibt</p> <p>FP/KS22AD5/2            (ohne Handpumpe,            ohne Vorreiniger)            FP/KS22AD5/2            (ohne Handpumpe,            ohne Vorreiniger)</p>

Bauart	F3/4/6L 712	F3/4/6L 812
<p>⑦① <u>Sechskantschraube</u> Kugelscheibe Federring</p> <p>⑦② Zwischenflansch</p> <p>⑦③ Zylinderschraube</p> <p>⑦④ Stiftschraube</p> <p>⑦⑤ Sechskantmutter Scheibe</p>	<p>M8x75DIN931m8G C8,4DIN6319 B8 DIN 127</p> <p>—</p> <p>—</p> <p>—</p> <p>—</p> <p>—</p>	<p>—</p> <p>—</p> <p>—</p> <p>D 0150-17-11.01</p> <p>A8x15DIN912-6G</p> <p>AM10x30DIN939-6S</p> <p>M10 DIN934m5S 10,5 DIN 125</p>
<p>⑦⑥ <u>Antrieb zur Einspritzpumpe, vollst. ohne Spritzversteller</u> bei Einbaumotoren bis 2300 U/min bei Schleppermotoren bis 2150 U/min</p> <p>⑦⑦ <u>Antrieb zur Einspritzpumpe, vollst. mit Spritzversteller</u> bei Einbaumotoren über 2300 U/min</p> <p>bei Schleppermotoren allgemein bei Schleppermotoren über 2150 U/min</p>	<p>B 0150-18-01.60</p> <p>—</p> <p>B 0150-18-01.100</p> <p>B 0150-18-01.80</p> <p>—</p>	<p>B 0150-18-04.40 B 0150-18-04.40</p> <p>B 0150-18-04.60 (Farbkennzeichnung auf Spritzversteller: Blau)</p> <p>—</p> <p>B 0150-18-04.50 (Farbkennzeichnung auf Spritzversteller: Grün)</p>
<p>⑦⑧ <u>Kupplung</u></p>	<p>ZKH 24 Z 40 Z</p>	<p>—</p>

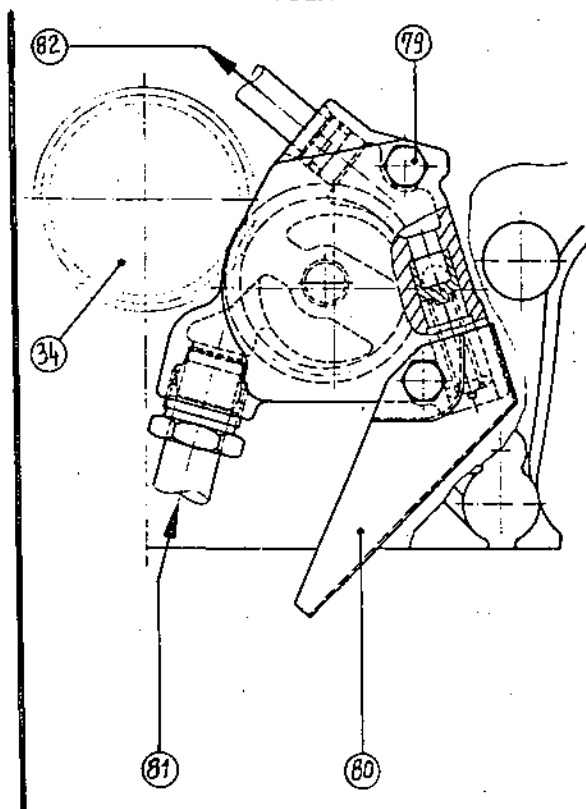
Schmierölpumpe - Schmierölleitungen

F 3/4/6 L 712/812

Früher



Jetzt



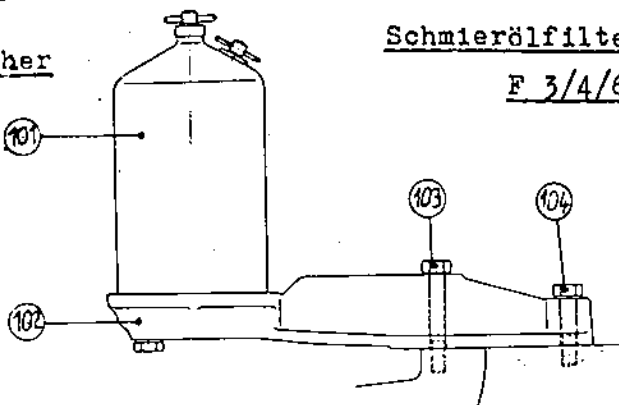
Part	F3/4/6L 712	F3/4/6L 812
<u>Schmierölpumpe, vollst.</u>	F3/4L B 0150-14-01.60 F6L B 0150-14-01.80	C 0150-14-05.10 C 0150-14-05.20
Sechskantschraube	M8x40DIN933m8G	M8x60DIN931m8G
Federring	B8 DIN 127	—
Sicherungsscheibe	—	8 H 2203
Abschirmblech	—	C 0150-14-06.06
<u>Saugleitung, vollst.</u>		
für Einbau- und Fahrzeugmotoren F3/4L	C 0150-16-02.50	B 0150-16-53.10
für Einbau- und Fahrzeugmotoren F6L	B 0150-16-04.30	B 0150-16-53.80
für Schleppermotoren F3L	C 0150-16-30.30	C 0150-16-53.20
für Schleppermotoren F4L	C 0150-16-31.30	C 0150-16-53.50
<u>Druckleitung, vollst.</u>	F3L C 0150-16-12.10 F4L B 0150-16-13.10 F6L B 0150-16-14.10	D 0150-16-51.10
<u>Überdruckventil, vollst.</u> (am Kurbelgehäuse-Oberteil)	C 0150-16-15.20	entfällt
<u>Kurzschlußleitung, vollst.*</u> für Motoren ohne Ölkühler		
bei F3L-Einbaumotoren bis 2300 U/min	D 0150-16-09.10	C 0150-16-60.10
bei F3L-Schleppermotoren 35 PS		C 0150-16-60.10
bei F4L-Einbaumotoren bis 2000 U/min		C 0150-16-60.20

\* Siehe Anmerkung auf Seite 29.

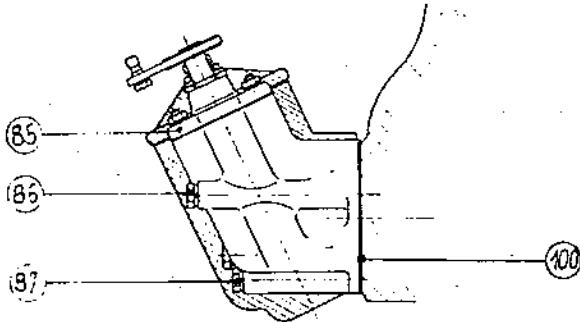
Schmierölfilter - Kraftstofffilter

F 3/4/6 L 712/812

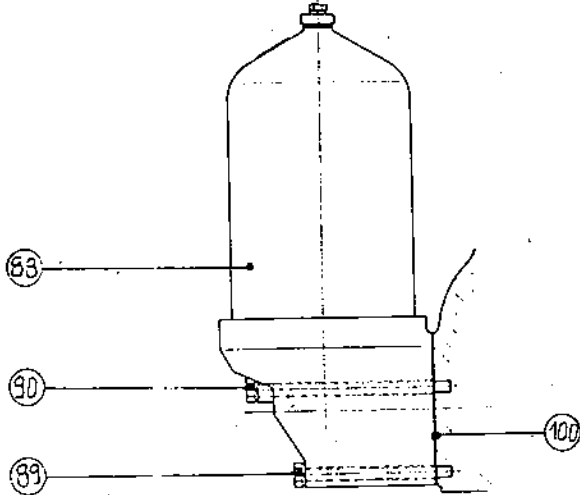
Früher



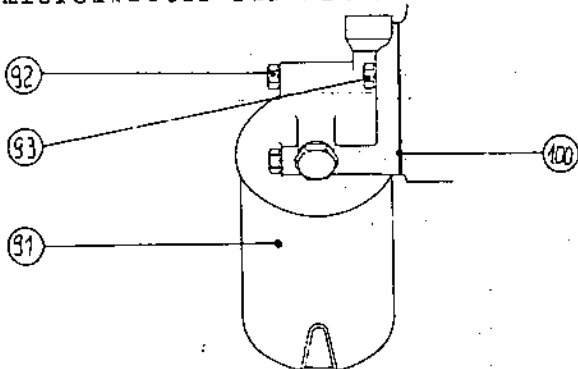
Kraftstofffilter für Einbaumotoren



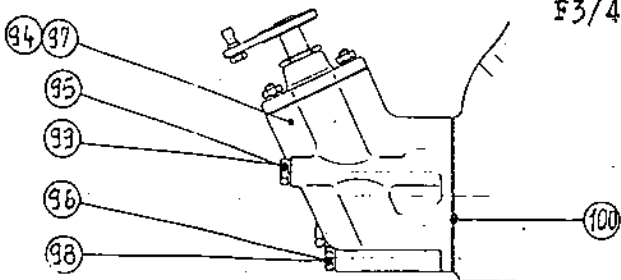
Schmierölfilter für Einbaumotoren F3/4L



Schmierölfilter für Einbaumotoren F6L

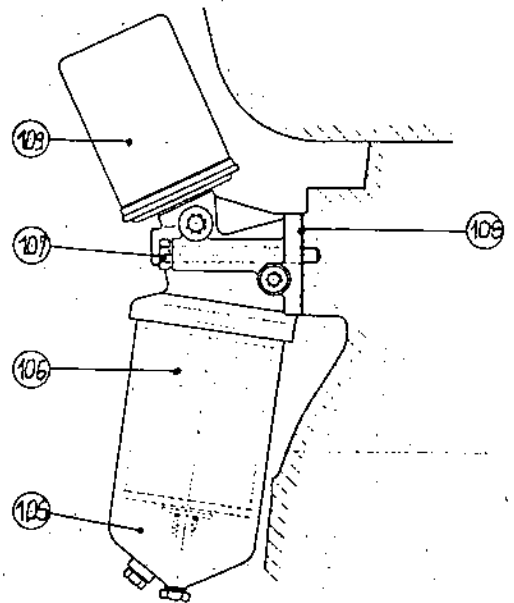


Schmierölfilter für Schlepperomotoren F3/4L



Schmierölfilter für Mähreschermotoren

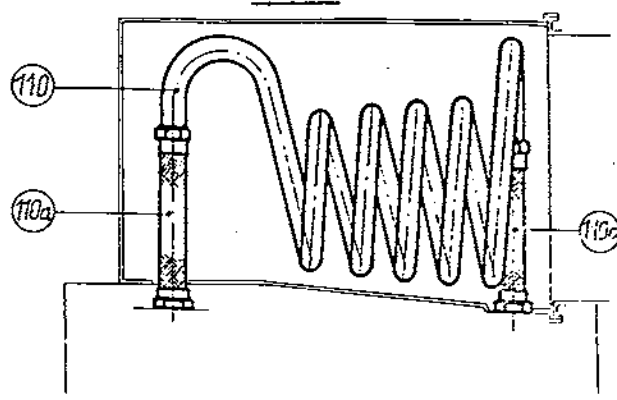
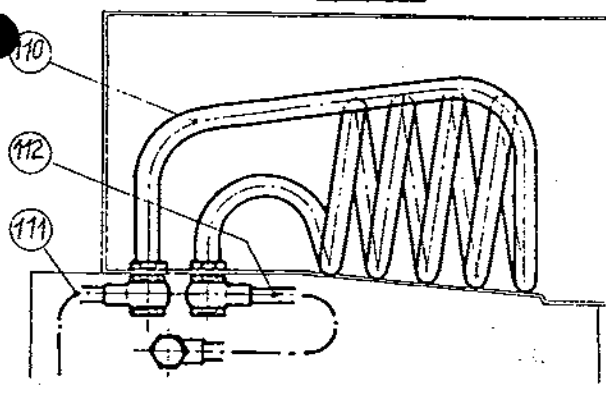
Jetzt



Schmieröl- und Kraftstofffilter-  
kombination

Quart	F3/4/6L 712	F3/4/6L 812
<u>Schmierölfilter, vollst.</u> bei F3/4L mit Spaltfilter im Hauptstrom und Feinstfilter im Nebenstrom Filtereinsatz für Nebenstrom Abmessungen D x d x H mm	B 0150-15-01.20  P 0,8 H 4120 78x14x105	———  ———  ———
Sechskantschraube Sechskantschraube	M8x120DIN931m8G M8x90DIN931m8G	——— ———
<u>bei F6L</u> mit Siebmantel- und Feinstfilter im Hauptstrom Filtereinsatz für Hauptstrom Abmessungen D x d x H mm	B 0150-15-27.20  100x30x165H4119 100x30x165	———  ———  ———
Sechskantschraube Sechskantschraube	M8x100DIN931m8G M8x130DIN931m8G	——— ———
<u>bei F3/4L-Schleppermotoren</u> Filtereinsatz Abmessungen D x d x H mm	B 0150-15-40.20 88x20x117H4119 68x20x117	——— ——— ———
Sechskantschraube Sechskantschraube	M8x90DIN931m8G M8x28DIN933m8G	——— ———
<u>bei F3/4L-Mähreschermotoren</u> Sechskantschraube Sechskantschraube	B 0150-15-29.20  M8x120DIN931m8G M8x90 DIN931m8G	———  ——— ———
<u>bei F6L-Mähreschermotoren</u> Sechskantschraube Sechskantschraube	B 0150-15-30.30  M8x35 DIN933m8G M8x110 DIN931m8G	———  ——— ———
Dichtung zwischen Filter und Kurbelgehäuse	E 0150-15-05.41	———
<u>Kraftstofffilter, vollst.</u> Filtereinsatz Abmessungen D x d x H mm	C 0150-20-03.20 R1 H 4115 80x14x145	——— ——— ———
Filterkonsole Sechskantschraube Sechskantschraube	C 0150-20-03.22  M10x65DIN931m8G M10x50DIN931m8G	———  ——— ———
<u>Schmierölfilter, vollst., F3/4/6L</u> Filtereinsatz Abmessungen D x d x H mm	——— ——— ———	B 0150-15-43.20 88x20x117H4119 88x20x117
Sechskantschraube Dichtung	——— ———	M10x110DIN931m8G  F 0150-15-43.01
<u>Kraftstofffilter, vollst., F3/4/6L</u> (nicht für Schleppermotoren)	———	0150-20-11.10

Schmierölkühler - Schmierölleitungen  
Früher F 3/4/6 L 712/812 Jetzt

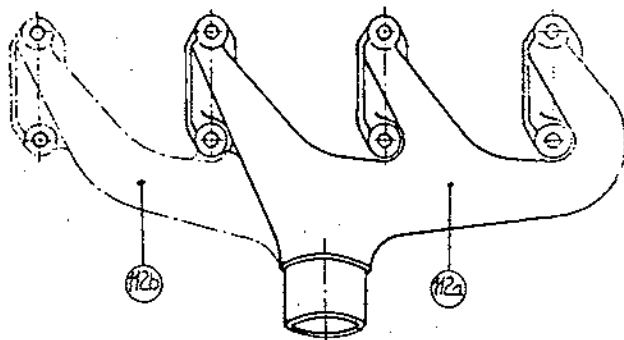
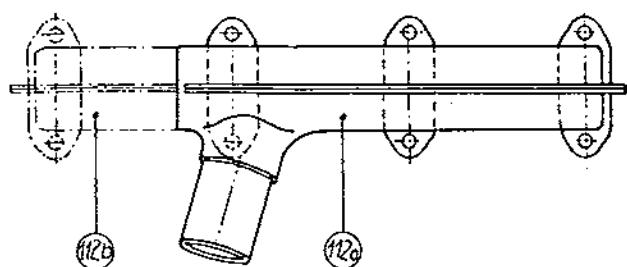


Bauart	F3/4/6L 712	F3/4/6L 812
<p><b>110</b> <u>Schmierölkühler *</u></p> <p>F3L-Einbaumotoren über 2300 U/min F3L-Schleppermotoren 38 PS</p>	B 0150-15-23.10	B 0150-15-50.10
<p>F3L-Einbaumotoren über 2300 U/min bei elastischer Motorbefestigung</p>		B 0150-15-53.01
<p>F4L-Einbaumotoren über 2000 U/min F4L-Schleppermotoren</p>	B 0150-15-21.10	B 0150-15-51.10
<p>F6L allgemein</p>		A 0150-15-52.10
<p><b>110a</b> <u>Schlauchleitung zur Rippenrohrspirale</u></p> <p>F3L: bei Motoren mit starrer Motorbefestigung</p> <p>F4/6L: bei Motoren mit starrer und elastischer Motorbefestigung</p>	—	D 0150-15-46.10
	—	D 0150-15-46.10
<p><b>111</b> <u>Schmierölleitung vom Filter zum Ölkühler</u></p> <p style="margin-left: 150px;">F3/4L F6L</p>	C 0150-16-29.20 C 0150-16-18.20	entfällt entfällt
<p><b>112</b> <u>Schmierölleitung vom Ölkühler zum Kurbelgehäuse</u></p>	C 0150-16-17.20	entfällt

Auspuffsammelrohr  
F 3/4 L 712/812

Früher

Jetzt



Bauart	F3/4L 712	F3/4L 812
<p><u>Auspuffsammelrohr für Schleppermotoren</u></p>		
<p><b>112a</b> bei F3L</p>	B 0150-41-19.20	B 0150-41-35.08
<p><b>112b</b> bei F4L</p>	B 0150-41-23.20	B 0150-41-35.09

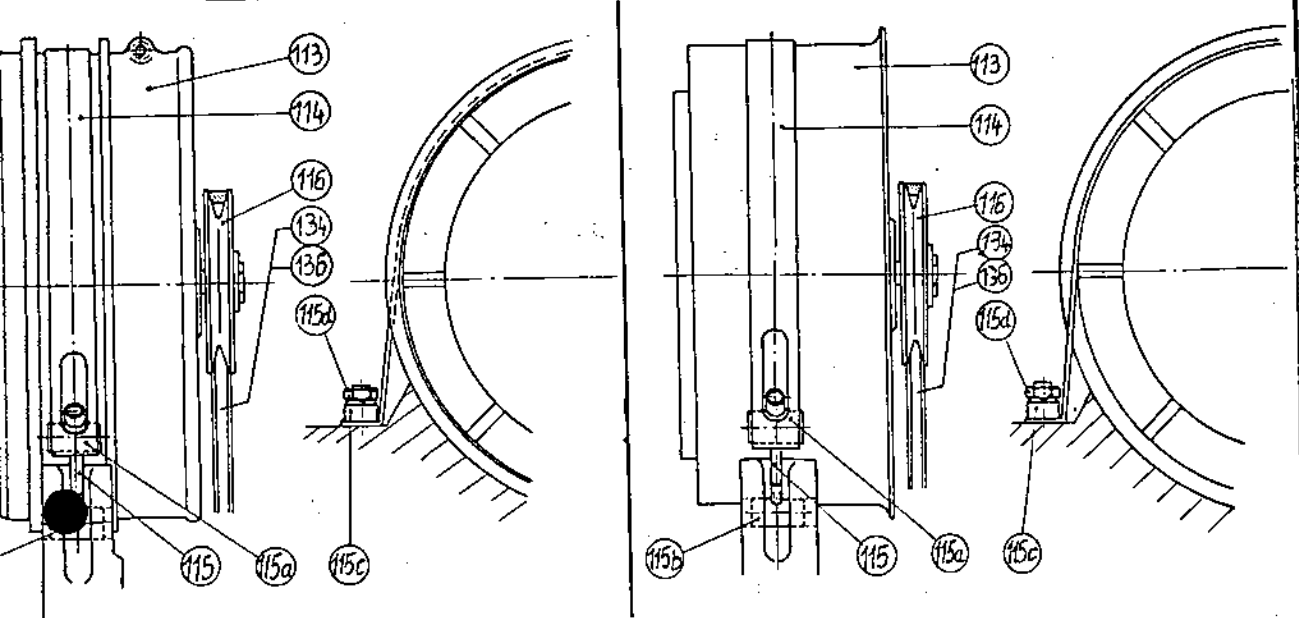
Die Auspuffsammelrohre für Einbaumotoren bleiben unverändert.

\* Siehe Anmerkung auf Seite 29.

Kühlgebläse mit Antrieb  
F 3/4 L 712/812

Früher

Jetzt



auart

F3/4L 712

F3/4L 812

Kühlgebläse, vollst.

C 0150-39-05.10/20

C 0150-39-05.50/60

113 Spannmantel mit Leitschaufel-  
kranz, vollst.

C 0150-39-06.10/20

C 0150-39-07.10/20

Spannmantel

C 0153-39-29.01  
(Druckgußausführung)

C 0150-39-07.04  
(Blechausführung)

114 Spanmband

D 0153-39-02.07

D 0150-39-08.03

115 Zylinderschraube

M8x60 DIN912-6Gvzk

M8x90 DIN912-6Gvzk

115a Spannbolzen

E 0152-39-02.05

230 058 K

115b Spannbolzen

E 0152-39-45.04

F 0141-39-07.06

115c Klemmleiste

F 0153-39-02.08

bleibt

115d Sechskantmutter

M 10 DIN 934 m5S

bleibt

Federring

B 10 DIN 127

bleibt

116 Keilriemenscheibe

D 0150-39-05.07

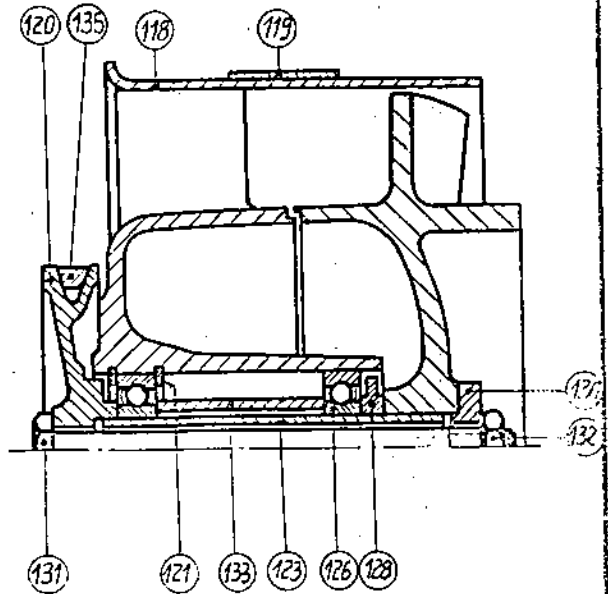
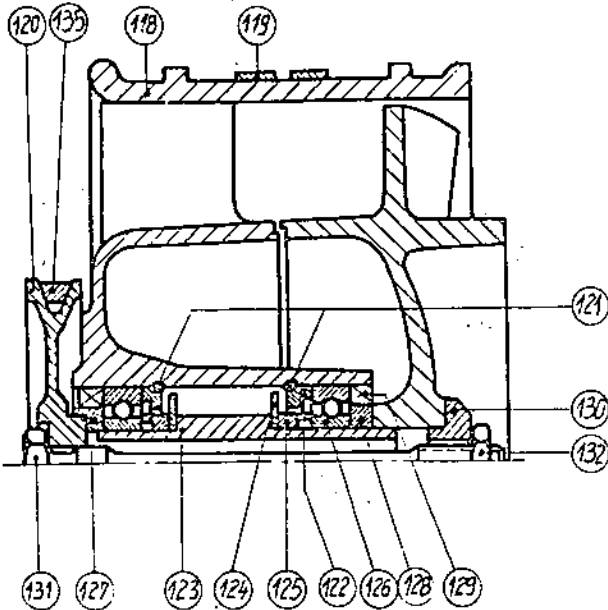
bleibt

Kühlgebläse mit Antrieb

F 6 L 712/812

Früher

Jetzt



Bauart	F6L 712	F6L 812
117 <u>Kühlgebläse, vollst.</u>	B 0152-39-56.40	B 0150-39-10.10
118 <u>Spannmantel mit Leitschaufelkranz, vollst.</u>	C 0152-39-202.30	C 0150-39-11.10
Spannmantel	B 0152-39-202.05 (Druckgußausführung)	C 0150-39-11.01 (Blechausführung)
Leitschaufelkranz	B 0152-39-202.01	B 0150-39-11.02
119 <u>Spannband</u>	D 0152-39-54.01 (2 Stück)	D 0150-39-09.02 (1 Stück)
Spannschraube	E 0152-39-45.07 (2 Stück)	M8x60DIN912-6Gvzk (1 Stück)
Spannbolzen	E 0152-39-02.05 (2 Stück)	230 058 K (1 Stück)
Spannbolzen	E 0150-39-04.08	F 0141-39-07.06
120 <u>Keilriemenscheibe</u>	D 0152-39-56.26	D 0150-39-10.06
121 Sicherungsring	F 0154-39-02.05	52x2 DIN 472
122 Abstandsring	F 0154-39-02.06	entfällt
123 Welle	D 0152-39-41.09	F 0150-39-10.03
124 Dosierring	E 0152-39-41.11	entfällt
125 Zwischenhülse	E 0152-39-41.13	entfällt
126 Rillenkugellager	6205 DIN 625 C3	6205 ZC3 DIN 625
127 Lauftring	E 0152-39-52.22	entfällt
128 Zwischenring	E 0152-39-41.16	F 0150-39-10.07
129 Abdichtring	2939 D 40	entfällt
130 Bundscheibe	E 0152-39-41.18	F 0150-39-10.11
131 Sechskantschraube	E 0152-39-57.15	M12x180DIN931m8G
132 Sechskantmutter	F 0152-39-41.24	M12 DIN 934m5S
133 Buchse	—	F 0150-39-10.05
<u>Schmalkeilriemen</u>		
für Einbau- und Fahrzeugmot.		
134 F3/4L	12,5x1300H3701-ST	12,5x1325H3701-ST
135 F6L	12,5x1325H3701-ST (für Kühlgebläse)	12,5x1350H3701-ST (für Kühlgebläse)
136 für Schlepper motoren F3/4L	12,5x1300H3701-ST (für Kühlgebläse)	12,5x1500H3701-ST (für Kühlgebläse und Lichtmaschine)



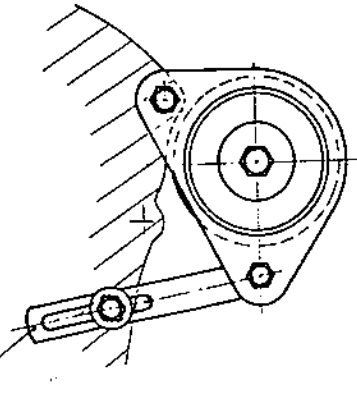
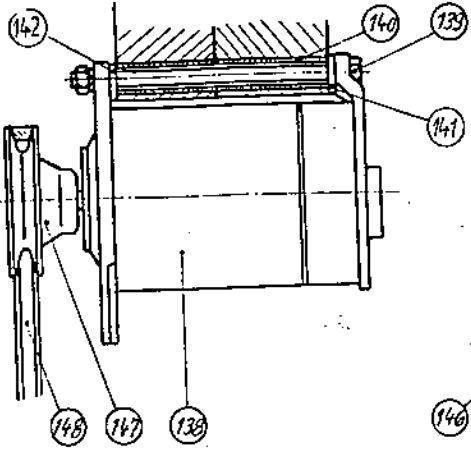
Lichtmaschine mit Befestigungsteilen

F 3/4/6 L 712/812

**Üher:**

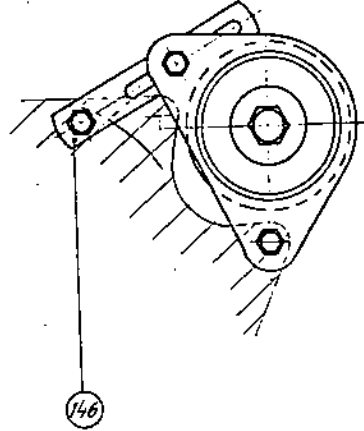
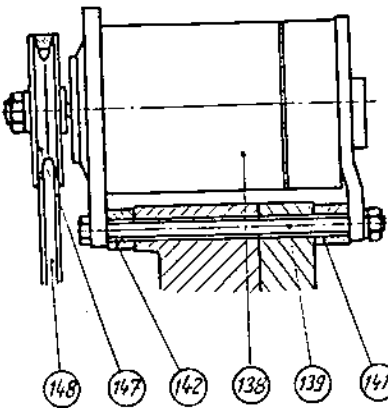
bei F3/4L 712.  
Einbau-,  
Schlepper- und  
Fahrzeugmotoren

bei F6L 712  
legt Scheibe  
(142) neben (141)



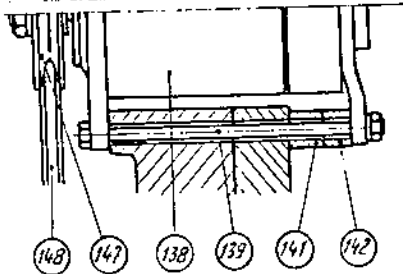
**Jetzt:**

bei F3/4L 812  
Einbau- und  
Fahrzeug-  
motoren



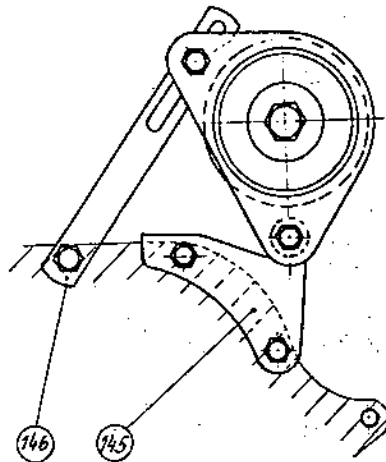
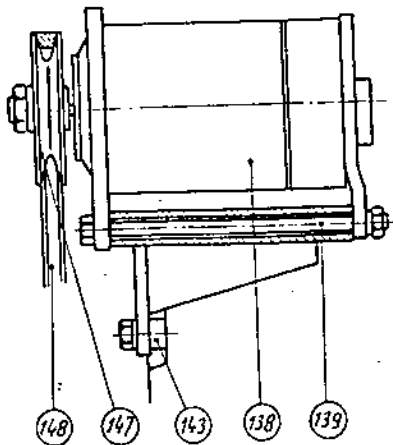
**Jetzt:**

bei F6L 812  
Einbau- und  
Fahrzeugmotoren



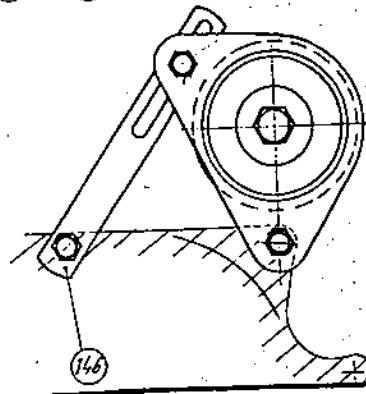
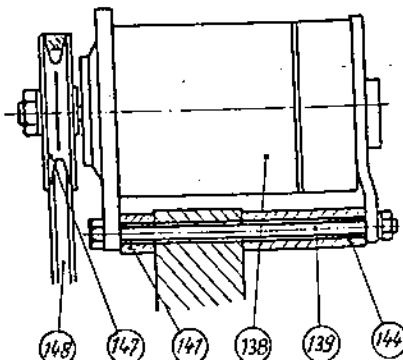
**Jetzt:**

bei F3/4L 812  
Schlepper-  
motoren bis  
Motor-Nr.



**Jetzt:**

bei F3/4L 812  
Schlepper-  
motoren  
ab Motor-Nr.



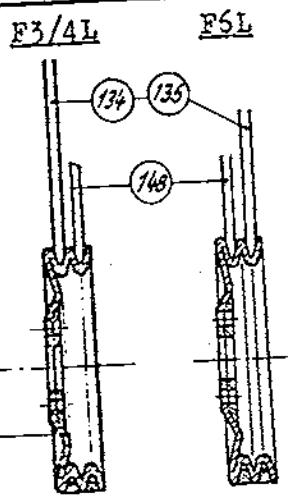
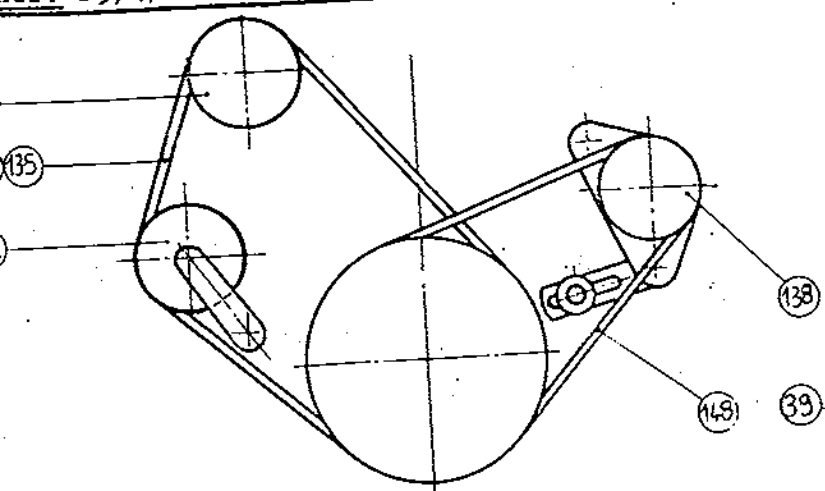
Lichtmaschine mit Befestigungsteilen

F 3/4/6 L 712/812

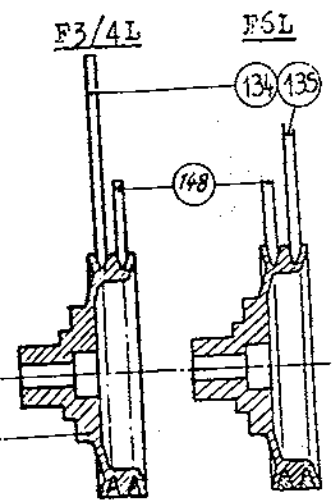
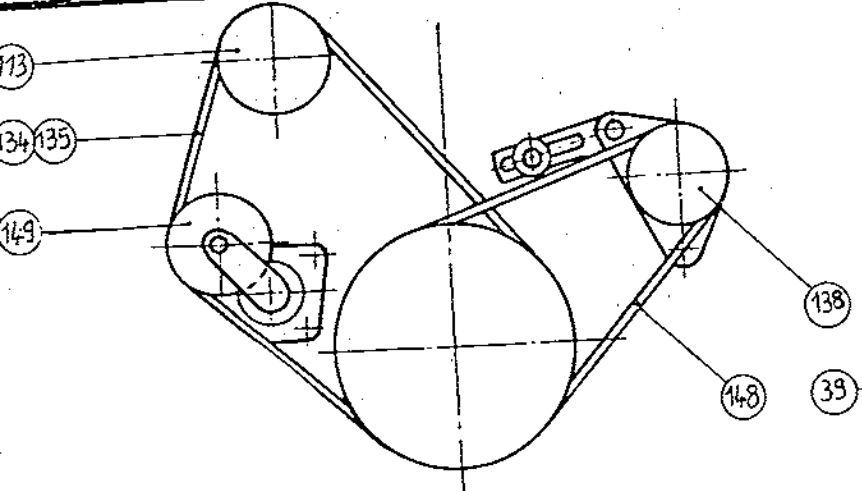
Bauart	F3/4/6L 712	F3/4/6L 812
<p>138 <u>Lichtmaschine</u>  <u>bei Einbau- und Schlepper-</u>  <u>motoren</u>            90 W, staubdicht            Übersetzung  <u>bei Fahrzeugmotoren</u>            240 W, belüftet            Übersetzung</p> <p><u>Reglerschalter</u>            für 90 W-Lichtmaschine</p> <p>für 240 W-Lichtmaschine</p>	<p>Bosch            LJ/GEH90/12/1800FR22            2,6            Bosch            LJ/GG240/12/2400AR8            2,6</p> <p>Bosch            RS/TBA75..90/12A2            Deutz            O150-44-25.02            Bosch            RS/UAA240/12/38            Deutz            F 2 H 7615</p>	<p>Bosch            EH(R)14V11A19            2,6            Bosch            LJ/GG240/12/2400AR16            2,6</p> <p>bleibt</p> <p>bleibt</p> <p>bleibt</p>
<p>139 <u>Sechskantschraube</u>            für 90 W-Lichtmaschine            (Einbaumotoren)            für 90 W-Lichtmaschine            (Schleppermotoren)            für 240 W-Lichtmaschine            (Fahrzeugmotoren)</p>	<p>M10x190DIN931m8G            M10x190DIN931m8G            M 8x190DIN931m8G</p>	<p>M10x180DIN931m8G            bleibt            M10x180DIN931m8G</p>
<p>140 <u>Zwischenrohr</u></p>	<p>F 0150-44-01.47</p>	<p>—</p>
<p>141 <u>Scheibe</u> für F3/4L            für F6L</p> <p><u>Buchse</u></p>	<p>F 0150-44-01.11            F 0150-44-01.12</p> <p>—</p>	<p>—</p> <p>F 0150-44-25.07</p>
<p>142 <u>Scheibe</u> für F3/4L  <u>Buchse</u></p>	<p>F 0150-44-01.11</p> <p>—</p>	<p>—</p> <p>F 0150-44-25.08</p>
<p>143 <u>Buchse</u></p>	<p>—</p>	<p>F 0150-44-25.28</p>
<p>144 <u>Buchse</u></p>	<p>—</p>	<p>F 0150-44-25.32</p>
<p>145 <u>Konsole bei Schleppermotoren</u>            bis Motor-Nr. ....</p>	<p>—</p>	<p>C 0150-44-26.10</p>
<p>146 <u>Spannlasche</u>            bei Einbau- und Fahrzeug-            motoren für 90- und 240 W-            Lichtmaschine            bei Schleppermotoren für            90 W-Lichtmaschine</p>	<p>E 0150-44-01.46            E 0150-44-01.46</p>	<p>E 0150-44-25.12            E 0150-44-25.26</p>
<p>147 <u>Keilriemenscheibe</u>            für 90 W-Lichtmaschine            Dm Ø mm            für 240 W-Lichtmaschine            Dm Ø</p>	<p>E 0150-44-01.64            90            E 0150-44-01.61            90</p>	<p>D 0150-44-25.03            90            D 0150-44-25.25            90</p>
<p><u>Schmalkeilriemen</u></p>	<p>12,5x1075H3701-ST            (für Lichtmaschine)</p> <p>12,5x1075H3701-ST            (für Lichtmaschine)</p>	<p>12,5x1125H3701-ST            (für Lichtmaschine)</p> <p>12,5x1500H3701-ST            (für Lichtmaschine            und Kühlgebläse)</p>
<p>148 für Einbau- und Fahrzeug-            motoren F3/4/6L</p> <p>149 für Schleppermotoren F3/4L</p>		

Antrieb von Kühlgebläse und Lichtmaschine  
F 3/4/6 L 712/812

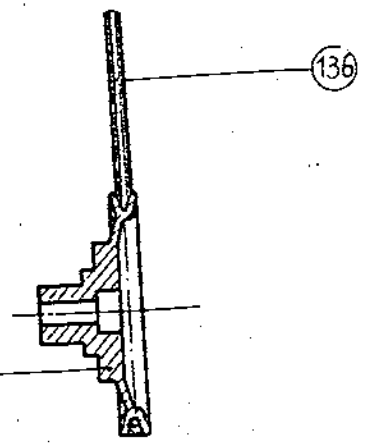
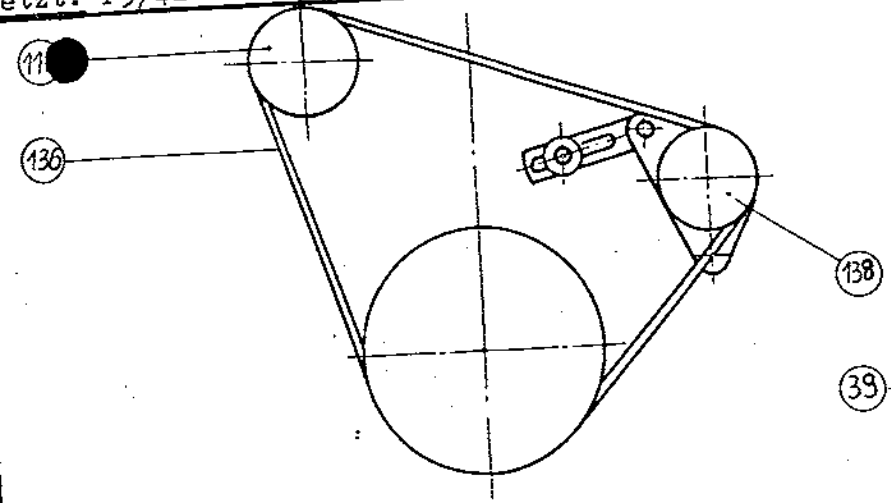
Bauart: F3/4/6L 712 - Einbau- und Fahrzeugmotoren, F3/4L 712 - Schleppermotoren



Bauart: F3/4/6L 812 - Einbau- und Fahrzeugmotoren



Bauart: F3/4L 812 - Schleppermotoren



Spannrolle mit Lagerung  
für Einbau- und Fahrzeugmotoren  
F 3/4/6 L 712/812

Bauart

(149) Spannrolle mit Lagerung, vollst.  
 F3/4L  
 F6L

F3/4/6L 712

C 0150-01-31.10  
 C 0150-01-31.20

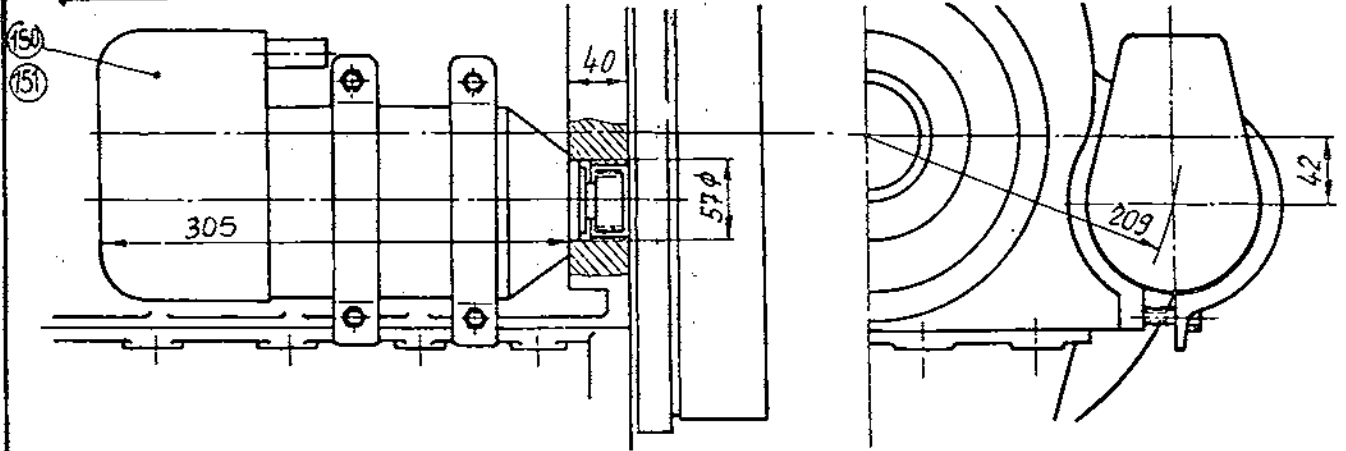
F3/4/6L 812

C 0150-01-69.20  
 C 0150-01-69.40

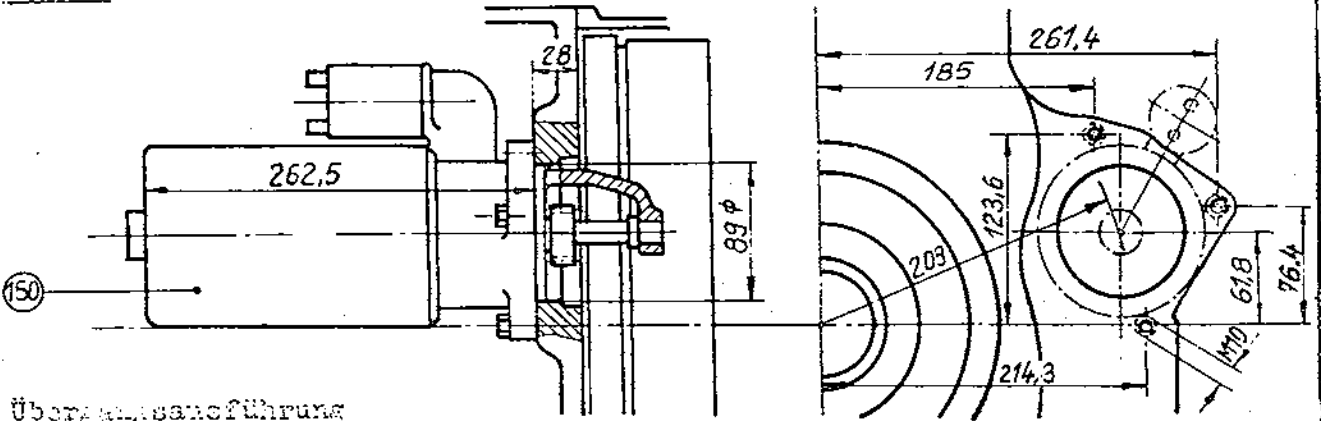
Anlasser mit Befestigungsteilen

F 3/4/6 L 712/812

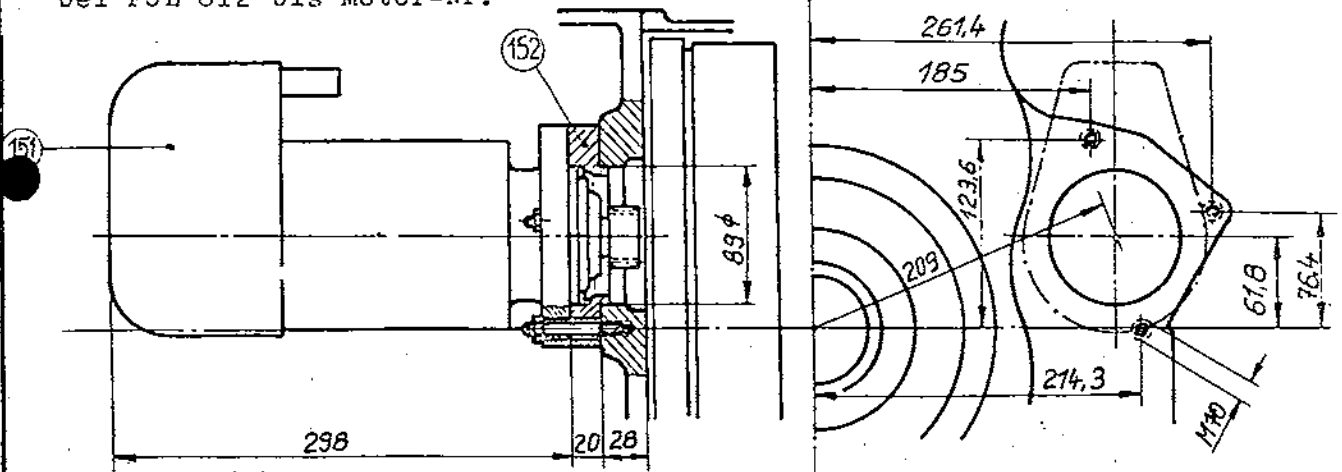
Früher bei F3/4/6L 712



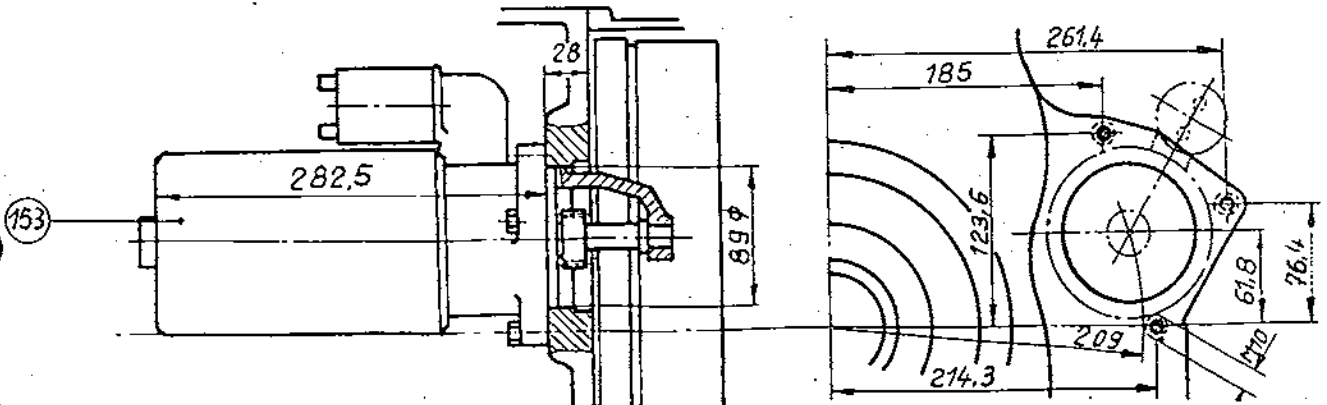
Jetzt: bei F3/4L 812



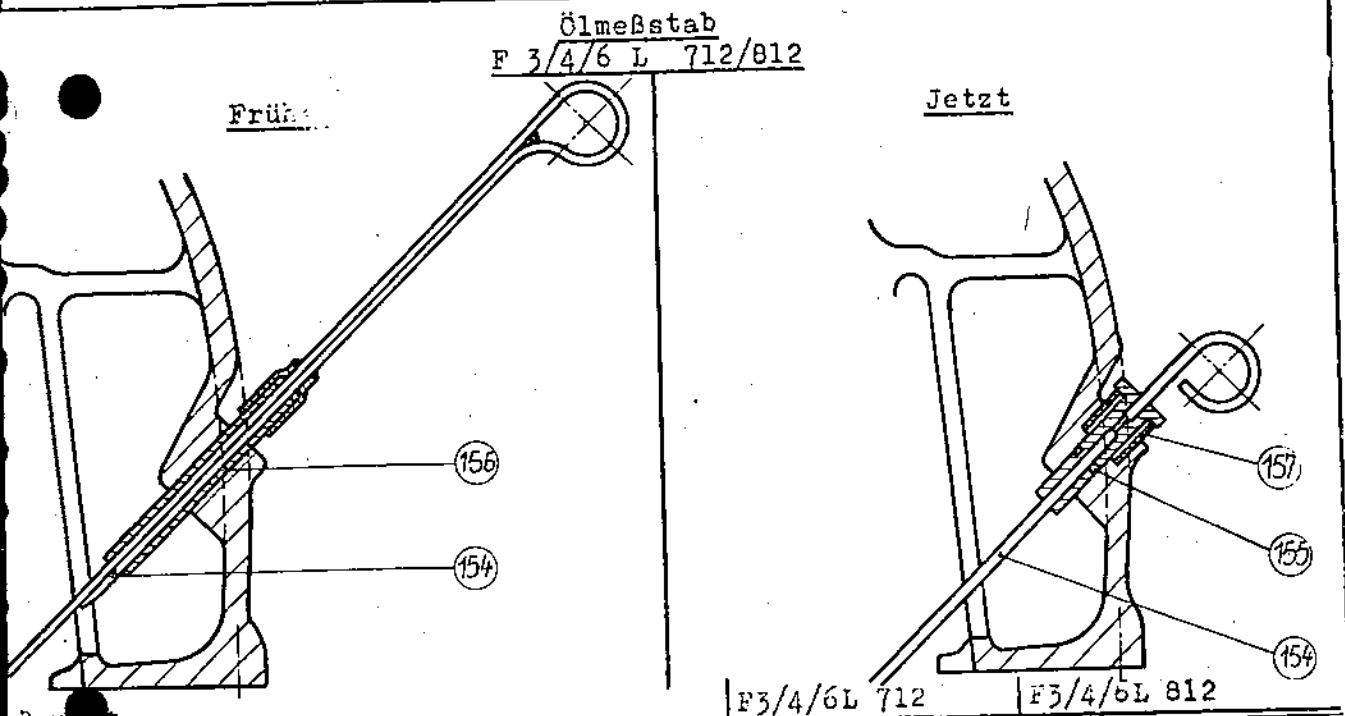
Übermaßausführung  
bei F6L 812 bis Motor-Nr.



Serienausführung  
bei F6L 812 ab Motor-Nr.



Quart	F3/4/6L 712	F3/4/6L 812
50) <u>Anlasser F3/4L</u> Spannbügel Sechskantschraube Federring Ring	BNG4/12CR9Z11 D 0152-44-16.03 M8x55DIN931m8G B8 DIN 127 2329 B1	JDR 12 V 3 PS M10x25DIN933m8G B10 DIN 127
51) <u>Anlasser F6L (Übergangsausführung)</u> Spannbügel Sechskantschraube Federring Ring	BNG4/12CR9Z11 D 0152-44-16.03 M8x55 DIN931m8G B8 DIN 127 2329 B1	KG(R) 12V 4 PS bis Motor-Nr.... B10 DIN 127
52) <u>Zwischenflansch</u> Stiftschraube Mutter	— — —	D 0150-44-24.02 AM10x45DIN939-6S M10 DIN934m5S
53) <u>Anlasser F6L (Serienausführung)</u>		AL/EJD 4/12 R ab Motor-Nr....



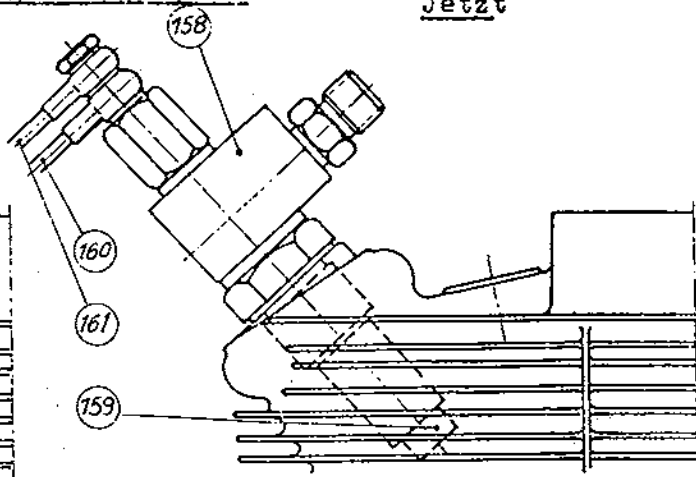
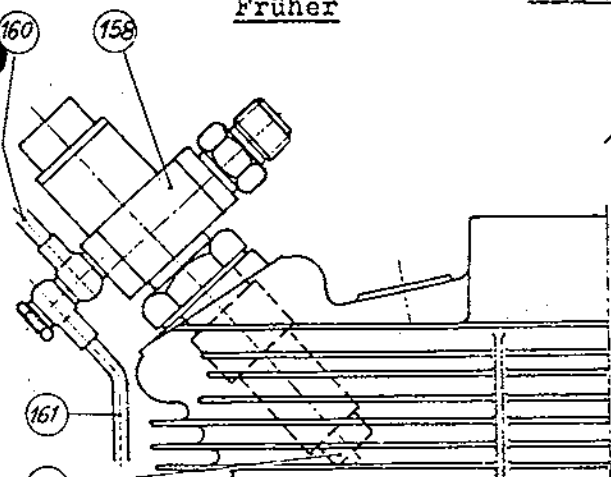
Bauart	F3/4/6L 712	F3/4/6L 812
154) <u>Ölmeßstab F3/4L</u> bei Einbau- und Fahrzeugmotoren (mit Gußwanne) bei Einbau- und Fahrzeugmotoren (mit Blechwanne) bei Schleppermotoren (mit Gußwanne) bei Einbau- und Fahrzeugmotoren (mit Gußwanne und Zusatzbehälter für große Schräglagen)	C 0150-01-26.10 C 0150-01-26.20 C 0150-01-38.10 C 0150-01-26.40	B 0150-01-52.240 B 0150-01-52.250 B 0150-01-52.280 B 0150-01-52.270
<u>F6L</u> bei Einbau- und Fahrzeugmotoren (mit Gußwanne) bei Einbau- und Fahrzeugmotoren (mit Blechwanne) bei Einbau- und Fahrzeugmotoren (mit Gußwanne für große Schräglagen)	C 0150-01-26.40 C 0150-01-26.30 C 0150-01-26.40	B 0150-01-52.270 B 0150-01-52.260 B 0150-01-52.270
155) Rundgummiring 156) Führungsrohr zum Ölmeßstab 157) Spannbüchse	— E 0152-01-01.54 —	5x2 H 721 B13x14 H 2341

Einspritzventil und Leckölleitung

F 3/4/6 L 712/812

Früher

Jetzt



Bauart

F3/4/6L 712

F3/4/6L 812

Einspritzventil, vollst.  
bei Einbau- und Fahrzeugmotoren  
F3/4/6L

C 0155-19-02.20

C 0155-19-02.20  
(bis Motor-Nr....)  
C 0155-19-04.20  
(ab Motor-Nr....)  
C 0155-19-04.20

bei Schleppermotoren F3/4L

C 0155-19-02.20

158 Düsenhalter mit Druckrohrstutzen  
bei Einbau- und Fahrzeugmotoren  
F3/4/6L

KD45SDA60/13

KD45SDA60/13  
(bis Motor-Nr....)  
KD45SD76/4  
(ab Motor-Nr....)  
KD45SD76/4

bei Schleppermotoren F3/4L

KD45SDA60/13

159 Düse  
bei Einbau-, Fahrzeug- und  
Schleppermotoren

DMOSD 211

bleibt

160 Leckölleitung  
bei Einbau- und Fahrzeugmotoren  
F3L

C 0150-21-18.10

C 0150-21-18.10  
(bis Motor-Nr....)  
C 0150-21-181.10  
(ab Motor-Nr....)

bei Schleppermotoren F3L

C 0150-21-18.10

C 0150-21-181.10

bei Einbau- und Fahrzeugmotoren  
F4L

C 0150-21-19.10

C 0150-21-19.10  
(bis Motor-Nr....)  
C 0150-21-183.10  
(ab Motor-Nr....)

bei Schleppermotoren F4L

C 0150-21-19.10

C 0150-21-183.10

bei Einbau- und Fahrzeugmotoren  
F6L

C 0150-21-176.10

C 0150-21-176.10  
(bis Motor-Nr....)  
C 0150-21-152.10  
(ab Motor-Nr....)

161 Überströmleitung  
bei Einbau- und Fahrzeugmotoren  
F3/4L

B 0150-21-142.10

B 0150-21-142.10  
(bis Motor-Nr....)  
B 0150-21-213.10  
(ab Motor-Nr....)

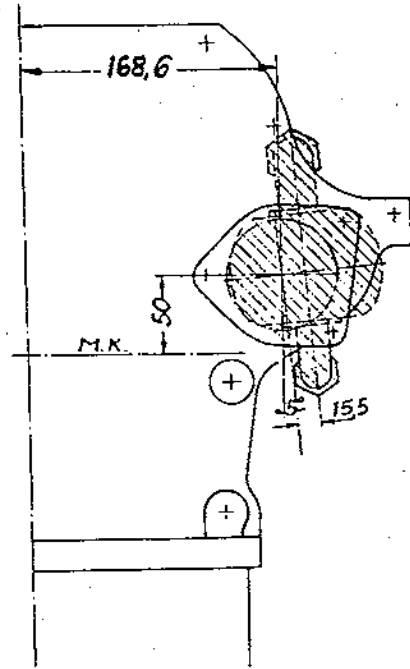
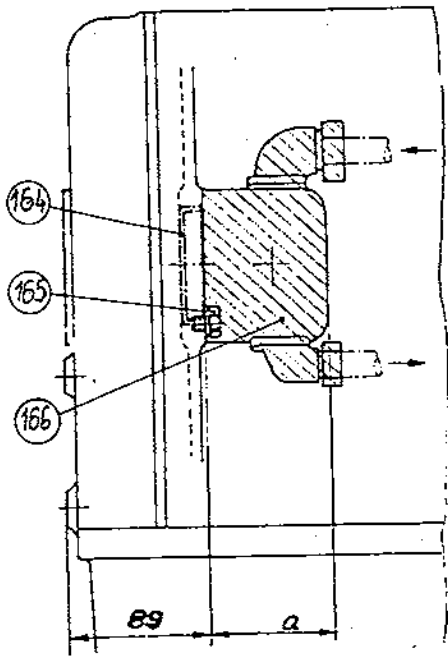
bei Einbau- und Fahrzeugmotoren  
F6L

B 0150-21-153.10

B 0150-21-153.10  
(bis Motor-Nr....)  
B 0150-21-215.10  
(ab Motor-Nr....)

Quart		F3/4/6L 712	F3/4/6L 812
2	<u>Lüftstiftkerze</u>	S 10,5 H 7631	S 9,5 H 7631
3	<u>Batterie</u> für F3L-Einbaumotoren für F3L-Schleppermotoren für F4L-Einbaumotoren für F4L-Schleppermotoren für F6L-Einbaumotoren	12 V 120 Ah 2 x 6 V 112 Ah 12 V 135 Ah 2 x 6 V 135 Ah 2 x 12 V 105 Ah	bleibt bleibt bleibt bleibt bleibt
	<u>Einbauzeichnung</u> in verkleinerter Ausführung (.Seiten 36 - 38)	F3L G 0150-97-10 F4L G 0150-97-11 F6L G 0150-97-12	A 0150-97-50/4 A 0150-97-51/4 A 0150-97-52/3
	<u>Bedienungsanleitung</u>	F3/4/6L H 0150-2	H 0150-12
	<u>Ersatzteilliste</u>	F3L Z 0150-33 F4L Z 0150-34 F6L Z 0150-36	Z 0150-43 Z 0150-44 Z 0150-46

Anbaumöglichkeit für direkt angetriebene Hydraulikpumpe  
(vorerst nur für intermittierenden Betrieb)



Normalausführung:

- 164 Kernlochverschluß (50 Ø)
- 165 Sechskantschraube (M10x5)
- Dichtring

B 50 H 711  
963 W1  
A 10x13,5 DIN 7603 Cu

Auf besondere Bestellung:

- 166 Bosch-Hydraulikpumpe für Motordrehzahlen bis 2800 U/min
- " " " 2300 U/min

HY/ZFR1/8 AL14 (16 l)  
HY/ZFR1/11AL14 (22 l)  
HY/ZFR1/16AL14 (32 l)

Übersetzung: Kurbelwelle - Hydraulikpumpe

28 / 26

Länge der Hydraulikpumpe:

- Maß a =
- bei 16 l-Pumpe
  - bei 22 l-Pumpe
  - bei 32 l-Pumpe

mm 82  
mm 100  
mm 117

Die angegebenen Teilnummern entsprechen dem heutigen Stand.  
Änderungen werden nicht nachgetragen.

Anmerkungen:

Zu (7) : Zylinder

Der Zylinder der FL 812 kann für den Pleuelfreigang bei FL 712 verwendet werden.

Zu (8) : Zylinderkopf

Der Zylinderkopf mit Ventilsitzringen und Ventildführungen ist bei FL 712 anwendbar, wenn gleichzeitig Ventile mit 8 mm Schaftdurchmesser sowie die zugehörigen Federteller und Ventilkegelstücke verwendet werden.

Bei Ersatz einer Zylinderkopfhäube für ältere Motoren FL 712 siehe Technisches Rundschreiben TR 0150-204 bzw. TR 0155-202 vom 29. 5. 63 und U 1099-101 vom 15. 7. 63.

Zu (17) : Zylinderkopfschrauben

Für die Zylinderkopfschrauben mit 211 mm Länge gilt die bisherige Anziehvorschrift.

Neue Kipphebel mit Büchse, für Ein- und Auslaß, können auch bei FL 712 angewandt werden.

Zu (24) : Nockenwelle

Die neuen Nockenwellen sind bei F3/4/6L 712 nicht anwendbar.

Zu (43), (44) : Schwungrad und Zahnkranz

Schwungräder mit aufgeschrumpftem Zahnkranz können auch bei FL 712 verwendet werden.

Zu (48) : Vorderer Deckel

Die bei F3/4/6L 812 ab Motor-Nr. .... eingeführten vorderen Deckel können bei F3/4/6L 812 bis Motor-Nr. .... verwendet werden.

Zu (84), (110) : Kurzschlußleitungen und Schmierölkühler

Bei ungünstigen Außenbedingungen, d. h. bei Temperaturen von mehr als 30 °C für die Kühlluft oder Verbrennungsluft, sind auch die Bauarten F3/4L 812 generell mit Ölkühler auszurüsten.

Zu (113), (117) : Kühlgebläse

Die geänderten Kühlgebläse mit Spannmantel in Blechausführung können bei FL 712 nicht angewandt werden.

Zu (145) : Lichtmaschine

Die Konsole zur Lichtmaschine bei Schleppermotoren F3/4L 812 entfällt mit Einführung der geänderten vorderen Deckel ab Motor-Nr. ...., Pos. (48).

Zu (159) : Einspritzventil und Leckölleitung

Die neuen Einspritzventile können in Verbindung mit den geänderten Leckölleitungen (160) sowie Überströmleitungen (161) bei FL 712 verwendet werden.



Einstellwerte

F 3/4/6 L 712/812

Motorbauart			F3/4/6L 712	F3/4/6L 812
<u>Einlaßventil</u>	öffnet	°KW v.o.T.	24	bleibt
	schließt	°KW n.u.T.	48	bleibt
<u>Auslaßventil</u>	öffnet	°KW v.u.T.	60	bleibt
	schließt	°KW n.o.T.	24	bleibt
<u>Ventilspiel</u> (eingestellt bei kaltem Motor)		mm	0,10 - 0,15	bleibt
<u>Förderbeginn</u>				
<u>ohne Spritzversteller</u>				
bei Einbaumotoren				
	von n = 1200 - 1800 U/min	°KW v.o.T.	18 ± 1	19 ± 1
	bei Einbaumotoren			
	von n = 1850 - 2300 U/min	°KW v.o.T.	21 ± 1	21 ± 1
	bei Schleppermotoren			
	bis n = 2150 U/min	°KW v.o.T.	—	21 ± 1
<u>mit Spritzversteller</u>				
bei Einbaumotoren				
	über n = 2300 U/min	°KW v.o.T.	20 ± 1	19 ± 1
	bei Schleppermotoren			
	bis n = 2300 U/min	°KW v.o.T.	18 ± 1	19 ± 1
<u>Kolbenabstand</u>				
	gegenüber Zylinderkopf	mm	1,40 - 1,60	bleibt
<u>Einspritzdruck</u>				
		atü	125	bleibt