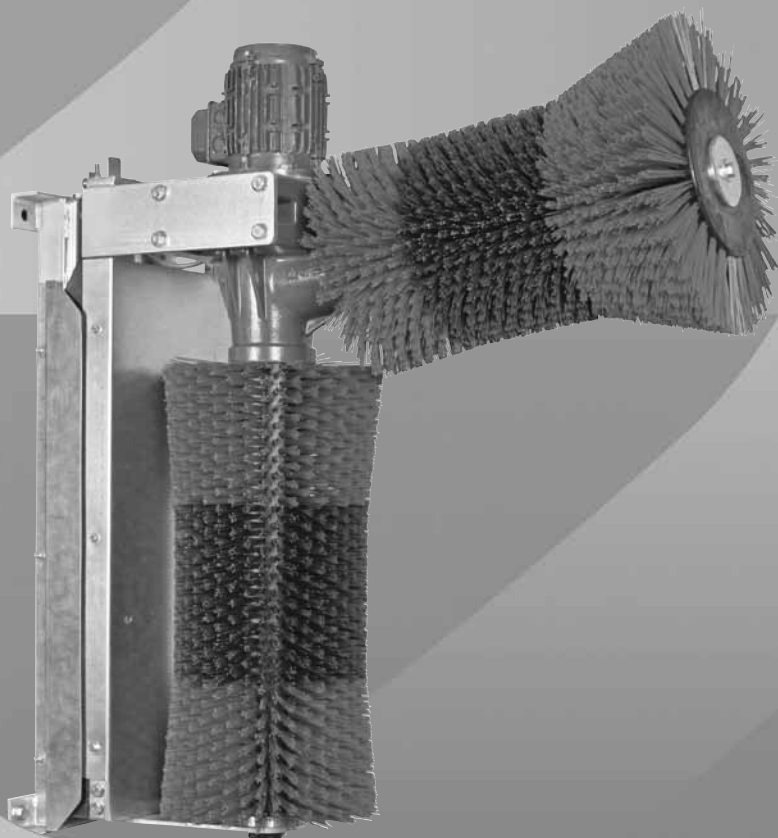


# CowCleaner Duo 18810



- DE Bedienungsanleitung
- FR Mode d'emploi
- EN Instructions for use
- IT Istruzioni per l'uso
- ES Instrucciones de uso
- NL Gebruikershandleiding
- DA Brugsanvisning



# KERBL





# Bedienungsanleitung

Dieses Dokument ist entsprechend der Maschinenrichtlinie 2006/42/EG, Anhang I, Punkt 1.7.4 verfasst.  
**ACHTUNG! Vor der Benutzung der Maschine muss diese Anleitung aufmerksam gelesen und anschließend gut aufbewahrt werden.**

## Inhaltsverzeichnis

1. Maschinenbeschreibung
2. Sicherheitshinweise
  - 2.1. Allgemein
  - 2.2. Sicherheitsbewusstes Arbeiten
  - 2.3. Bestimmungsgemäßer Gebrauch
3. Montage & Inbetriebnahme
  - 3.1. Lieferumfang
  - 3.2. Überprüfung vor der Inbetriebnahme
  - 3.3. Montage
  - 3.4. Elektrischer Anschluss
4. Betrieb
  - 4.1. Einschalten
  - 4.2. Funktion
  - 4.3. Display und Elektronik
    - 4.3.1. Überwachung des Bürstwiderstands
    - 4.3.2. Einstellung der Zykluszeit
    - 4.3.3. Erklärung der Displayanzeigen und LEDs
5. Periodische Wartung und Reinigung
  - 5.1. Übersicht Wartungsplan
  - 5.2. Sicherheitstechnische Sichtprüfung
  - 5.3. Getriebe
  - 5.4. Schraubverbindungen
  - 5.5. Bewegliche Teile
  - 5.6. Bürsten
  - 5.7. Gesamtes Gerät
6. Aufbau und Ersatzteilliste
7. Restrisiken
8. Fehlerbeschreibung und -Lösung
9. Garantie
10. Technische Daten
11. CE-Zeichen / CE-Konformitätserklärung

## 1. Maschinenbeschreibung

Elektrische Kuhbürste Modell: CowCleaner Duo

Die Maschinen sind dafür konzipiert, das Fell von Rindern hygienisch zu reinigen und gleichzeitig die Kosten gegenüber der traditionellen Handreinigung zu senken.

Die Maschinen entsprechen den geltenden Sicherheitsvorschriften für Personen und Sachgegenstände laut der Richtlinie 2006/42/EG vom Mai 2006.

Die Konformitätserklärung finden Sie am Ende dieser Bedienungsanleitung.

Die elektrische Kuhbürste für Rinder:

- stellt für die sich im Stall befindlichen Tiere und Personen keine Gefahr dar
- kann einfach und ohne Mauerwerksarbeiten montiert werden
- ist einfach zu bedienen
- verbraucht wenig Energie (0,37 kW) und verursacht daher nur geringe Unterhaltskosten
- ist zuverlässig und kann einfach gewartet werden

## 2. Sicherheitshinweise

### 2.1. Allgemein

Lesen Sie die nachfolgenden Hinweise sorgfältig, bevor Sie das Gerät verwenden.

Bewahren Sie diese Bedienungsanleitung gut auf.



#### **Vorsicht!**

Gefahr von Personen-, Tier- und Sachschädigung durch unsachgemäßen Gebrauch!

- Sicherstellen, dass das Gerät nur von Personen mit entsprechenden Fachkenntnissen verwendet wird.
- Kinder und gebrechliche Personen vom Gerät fernhalten.
- Sicherheits- und Wartungshinweise beachten.

Jede Person, die im Betrieb des Anwenders mit der Inbetriebnahme, Bedienung, Wartung und Reparatur beauftragt ist, muss die Betriebsanleitung und besonders das Kapitel der Sicherheit gelesen und verstanden haben. Dem Verwenderbetrieb ist zu empfehlen, ggf. innerbetriebliche Anweisungen unter Berücksichtigung der ihm bekannten fachlichen Qualifikationen des jeweils eingesetzten Bedieners zu erstellen und sich den Erhalt der Anweisung und der Betriebsanleitung bzw. die Teilnahme an einer Einweisung schriftlich bestätigen zu lassen.

Die Maschine darf nur von ausgebildetem und autorisiertem Personal bedient, gewartet und instandgesetzt werden. Die Zuständigkeiten für die unterschiedlichen Tätigkeiten im Rahmen des Betriebes und der Reparatur bzw. Wartung der Maschine müssen klar festgelegt und eingehalten werden, damit unter dem Aspekt der Sicherheit keine unklaren Kompetenzen auftreten. Bei allen Arbeiten, die die Inbetriebnahme, Wartung, Inspektion und Reparatur betreffen, sind die in der Betriebsanleitung angegebenen Vorschriften bzw. Ratschläge zu beachten.

### 2.2. Sicherheitsbewusstes Arbeiten

Sicherheitshinweise für den Verwenderbetrieb und/oder das Bedienpersonal:

- Es ist jegliche Arbeitsweise zu unterlassen, die die Sicherheit an der Maschine beeinträchtigt.
- Der Bediener hat dafür zu sorgen, dass nur autorisierten Personen mit bzw. an der Maschine arbeiten.
- Der Bediener ist verpflichtet, sicherheitsrelevante Teile wie z.B. Schutzvorrichtungen (Schutzbleche) vor Inbetriebnahme zu kontrollieren und bei Mängel diese vor Inbetriebnahme beheben zu lassen.
- Es dürfen grundsätzlich keine Schutzvorrichtungen demontiert oder außer Betrieb gesetzt werden (bereits hier ist schon auf drohende schwere Verletzungen hinzuweisen).
- Ist die Demontage einer Schutzvorrichtung bei einer Reparatur notwendig, so hat nach Abschluss der Reparaturarbeiten die Remontage der Schutzvorrichtungen zu erfolgen.
- Vor der Demontage der Schutzbleche sind die Transportsicherungsschrauben M10 zur Feststellung des Schlittens zu montieren
- Bei allen Arbeiten nie hinter die Schutzbleche greifen! Verletzungsgefahr!!
- Halten Sie alle Sicherheits- und Gefahrenhinweise an/auf der Maschine vollständig in lesbarem Zustand und erneuern Sie diese gegebenenfalls
- Wartungs- und Inspektionsarbeiten bzw. Reparaturen dürfen nur im ausgeschalteten Zustand der Maschine und nur von geschultem Personal durchgeführt werden.
- Vor Beginn von Arbeiten an der Maschine muss diese von der Stromversorgung getrennt werden. Bei Störungen ist zuerst der Netzstecker zu ziehen. Die Störungsbeseitigung darf nur durch autorisiertes Personal erfolgen.
- Personen dürfen sich nicht mit offener Kleidung bzw. mit offenen langen Haaren der Maschine nähern! Verletzungsgefahr!!
- Die Länge der Schwanzhaare der Rinder darf 5cm nicht überschreiten!! Verletzungsgefahr!!
- Vor der Inbetriebnahme und dem Betreiben der Maschine ist diese Betriebsanleitung genau zu lesen und zu beachten.

- Das Betreiben der Maschine ist nur mit Geräten und Ersatzteilen gestattet, die im Lieferumfang enthalten bzw. in der Ersatz- und Verschleißteilliste aufgeführt sind.

Eine Nichtbeachtung einzelner angeführter Punkte der Betriebsanleitung kann Personen- und Sachschäden verursachen, wofür vom Hersteller keine Haftung übernommen wird.

### 2.3. Bestimmungsgemäßer Gebrauch

Dieses Gerät darf nur zur trockenen Säuberung von weiblichen Rindern in Laufställen eingesetzt werden. Dazu gehören Rinder/Kühe mit eng anliegenden Halsbändern und kurz gehaltenen Schwanzhaaren. (< 5 cm)

Dabei sind die in dieser Betriebsanleitung angegebenen Vorschriften zu beachten. Eine Verwendung des Gerätes in anderen Bereichen gilt als nicht bestimmungsgemäß. Für daraus resultierende Personen- und/oder Sachschäden wird vom Hersteller keine Haftung übernommen.

Bezüglich der Garantie gilt als bestimmungsgemäßer Gebrauch, wenn eine Maschine mit max. 60 Tieren betrieben wird.

## 3. Montage & Inbetriebnahme

### 3.1. Lieferumfang

Die Maschine wird auf einer Palette geliefert.

- komplett montiert
- mit einem 230V Schutzkontaktstecker



- **Getriebe-Entlüftungsschraube beigelegt, Montage vor der ersten Aktivierung zwingend erforderlich! (siehe Abb. 4) • 2 Schrauben M10 neben der vertikalen Bürste zur Fixierung des Schlittens (während Transport) müssen vor der Inbetriebnahme, aber erst nach der Montage, entfernt werden.**

Die Schrauben sind für spätere Wartungsarbeiten bzw. für den Transport aufzubewahren!

### 3.2. Überprüfung vor der Inbetriebnahme

Vor Inbetriebnahme der „CowCleaner Duo“ - Kuhputzmaschine muss diese unbedingt auf Vollständigkeit, sichtbare Mängel bzw. eventuelle Gefahrenherde kontrolliert werden.

Folgende Maßnahmen zur Überprüfung sollten getroffen werden:

- Kontrollieren der Maschine auf lockere und herabhängende Teile bzw. Transportschäden.
- Überprüfung der Kabelisolierungen
- Kontrollieren, ob alle Schutzvorrichtungen vorhanden sind und sich in einwandfreiem Zustand befinden.
- Kontrolle, ob sich in der Nähe der Maschine Gefahrenquellen befinden, die den einwandfreien und sicheren Betrieb der Maschine beeinträchtigen (Wasserschlauch, Witterungseinfluss, herabhängende Kabel oder Seile, ...).

### 3.3. Montage

Eine optimale Platzierung und stabile Befestigungsmöglichkeit ist besonders wichtig für den problemfreien Betrieb dieser hochbeanspruchten Maschine.

Es ist zu beachten:

- Maschine nicht an einer Engstelle im Stall anbringen.
- zur Vermeidung von Stauungen, Maschine nicht unmittelbar vor oder nach dem Melkstand montieren.
- Maschine nicht in der Nähe von staubempfindlichen Geräten anbringen
- elektrische Steuerungsbox vor Regen und übermäßiger Sonneneinstrahlung schützen
- Maschine nur an einer stabilen Betonwand oder Säule montieren
- Auflagefläche des Grundrahmens muss eben sein, sonst kann sich der Rahmen verwinden → Folgeschäden
- 4 Schwerlastschrauben mindestens M12 verwenden. Befestigungsmaterial muss auf Untergrund abgestimmt sein. (Mauerwerk, Betonwand) Bei einer Betonwand reichen meist Schwerlastanker, bei anderem Untergrund immer Durchgangsschrauben verwenden.
- Schützen Sie die Maschine und Steuerungsbox bei der Montage im Freien durch ein Dach vor Regen und Schnee
- Maschine nur mit geeignetem Hubmittel montieren (Flaschenzug, Frontlader etc), beachten sie die geltenden Unfallverhütungsvorschriften!
- Verschraubung gegen selbstständiges Lösen sichern → selbstsichernde Muttern und/oder Gewindekleber verwenden
- Befestigung regelmäßig prüfen und ggf. nachziehen.

**Tipp:** Maschine an ebener, massiver Betonwand befestigen. Durch die Betonwand durchbohren, geeignete Stahlgegenplatten oder Große Scheiben auf der anderen Wandseite mittels Gewindestangen mit dem Maschinen-Grundrahmen verschrauben

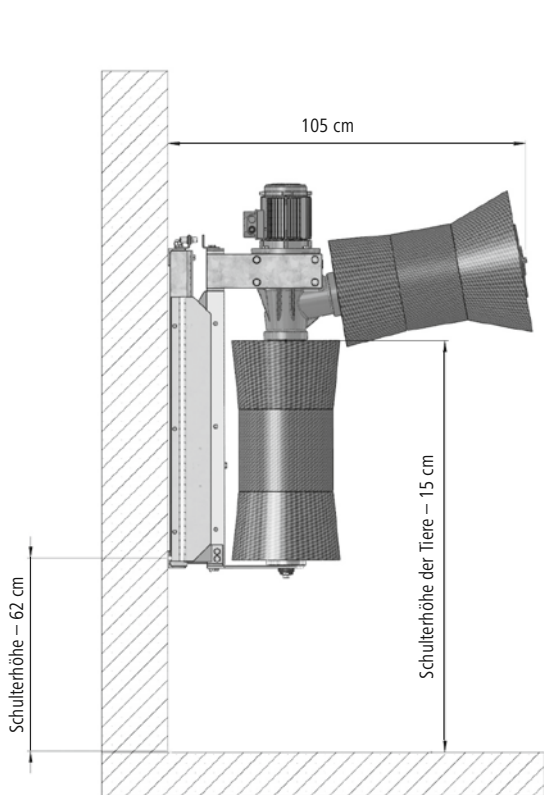


**Vorsicht:**

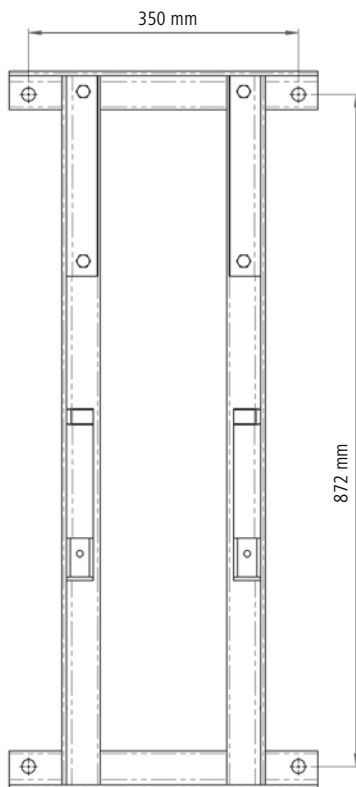
Vor allem bei der Säulenmontage darauf achten, dass sich der Grundrahmen nicht verwindet. (evtl. durch zu starkes Anziehen der Schrauben möglich)

**Montagehöhe:** Siehe Abb. 2

Die Oberkante der vertikalen Bürste soll sich ca. 15 cm unterhalb der durchschnittlichen Widerristhöhe der Herde befinden, um sowohl den kleineren als auch den größeren Tieren die problemlose Benutzung der Maschine zu ermöglichen.  
Rechenbeispiel:  $\varnothing$  Widerristhöhe = 140 cm  $\rightarrow$  Oberkante vertikale Bürste = ca. 125 cm  
Daraus ergibt sich die Höhe der unteren beiden Löcher des Rahmens bei 63 cm.



**Abbildung 2: Montagehöhe**



**Abbildung 3: Lochbild**

Sind innerhalb der Herde große Unterschiede in der Widerristhöhe (mehr als 20 cm), sollte die Maschine etwas höher angebracht werden, um größeren Verschleiß der Bürsten zu vermeiden.

**Arbeitssicherheit bei der Montage:**

- Die Maschine ist während der Montage stets gegen Herunterfallen oder Umkippen zu sichern – Lebensgefahr!!!  
 $\rightarrow$  Haltegurte um Getriebe legen und mit Hebezeug sichern
- Die Kuhputzmaschine wird serienmäßig mit 2 Transportsicherungsschrauben ausgeliefert, damit sich der Schlitten nicht aufgrund der gespannten Federn bewegen kann.  
Die Sicherungsschrauben erst entfernen wenn die Maschine fest an der Wand hängt.
- Während der Montage und v. a. während des Betriebs niemals ins Innere der Maschine (hinter die Schutzbleche) greifen.



Nach dem Aufhängen und vor der ersten Aktivierung ist die bereits montierte Verschlusschraube (Abb. 5) am Getriebe mit der beigelegten Entlüftungsschraube (Abb. 4) zu ersetzen. Bei Nichtbeachtung droht die Zerstörung des Getriebes!!

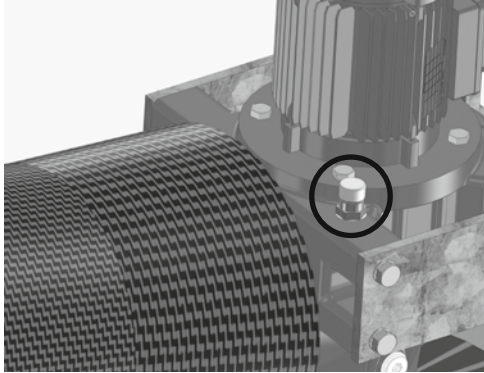


Abbildung 4: Richtig!

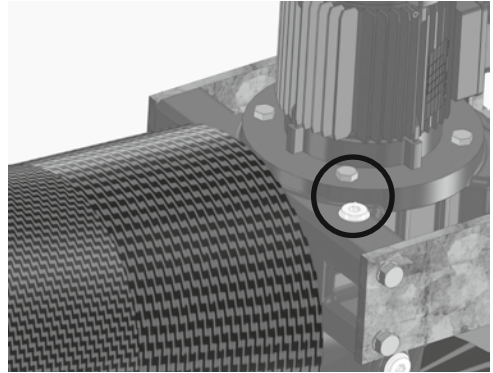


Abbildung 5: Falsch!

Anschließend muss der Elektronik-Steuerkasten oberhalb der Maschine außerhalb der Reichweite der Tiere angebracht werden.



Die Kabel von Motor und Sensor zur Steuerbox müssen vom Kunden gegen Verbiss geschützt werden.

### 3.4. Elektrischer Anschluss

Die Spannung und die Frequenz müssen 230 V / 50 Hz betragen.

Zum Anschluss der Maschine ist die Installation einer 16A-Wechselstromsteckdose notwendig, die nur von einem konzessionierten Elektrounternehmen durchgeführt werden darf. Diese muss außer Reichweite der Tiere (oberhalb der Maschine) montiert sein.

Für Schäden, die aus unsachgemäßem Anschluss resultieren übernimmt der Hersteller keine Haftung und keinerlei Garantie.

Vor Inbetriebnahme ist die Maschine mit der Potentialausgleichsanlage der Stalleinrichtung leitend zu verbinden.

Die örtlichen Sicherheits- und Erdungsvorschriften sind zu beachten. Fragen Sie Ihren Elektriker!



Sollte die Maschine mit einem oder mehreren großen Verbrauchern zusammen abgesichert sein, kann es zu Funktionsstörungen und Beschädigungen an der Elektronik kommen!

## 4. Betrieb

### 4.1. Einschalten

Nach dem Anschluss der Stromversorgung ist die Maschine nach ca. 20 sec betriebsbereit.

Die Maschine signalisiert das Erreichen der Betriebsbereitschaft durch Anzeige der 3 Striche im Display. (siehe Abb. 6)

Davor zeigt das Display noch die aktuelle Software-Version (R..), die Einstellung des Abschaltwiderstands

(Werkseitig F07) und der Zykluszeit (Werkseitig T07 → 60 sec). (nähere Infos siehe **4.3. Display und Elektronik**)



Abbildung 6

## 4.2. Funktion

Der Motor wird durch das Anheben der Bürsten aktiviert, da der Sensor (Pos 5, Abbildung 8) die Ruheposition des Schlittens erfasst. Wenn der Schlitten die Ruheposition verlässt, beginnen die Bürsten für die eingestellte Zykluszeit zu rotieren (Werkseinstellung 60 sec). Nach Beendigung des Arbeitszyklus wartet die Steuerung auf eine weitere Aktivierung, wobei sich die Rotationsrichtung der Bürsten gegenüber dem vorhergehenden Zyklus umkehrt. Dadurch werden die Borsten gleichmäßig abgenutzt.

## 4.3. Display und Elektronik

Das Display dient zur Anzeige des Betriebszustandes (Störungen). Die Elektronik regelt die Aktivierung, die Sicherheitsabschaltung und die Zykluslänge.

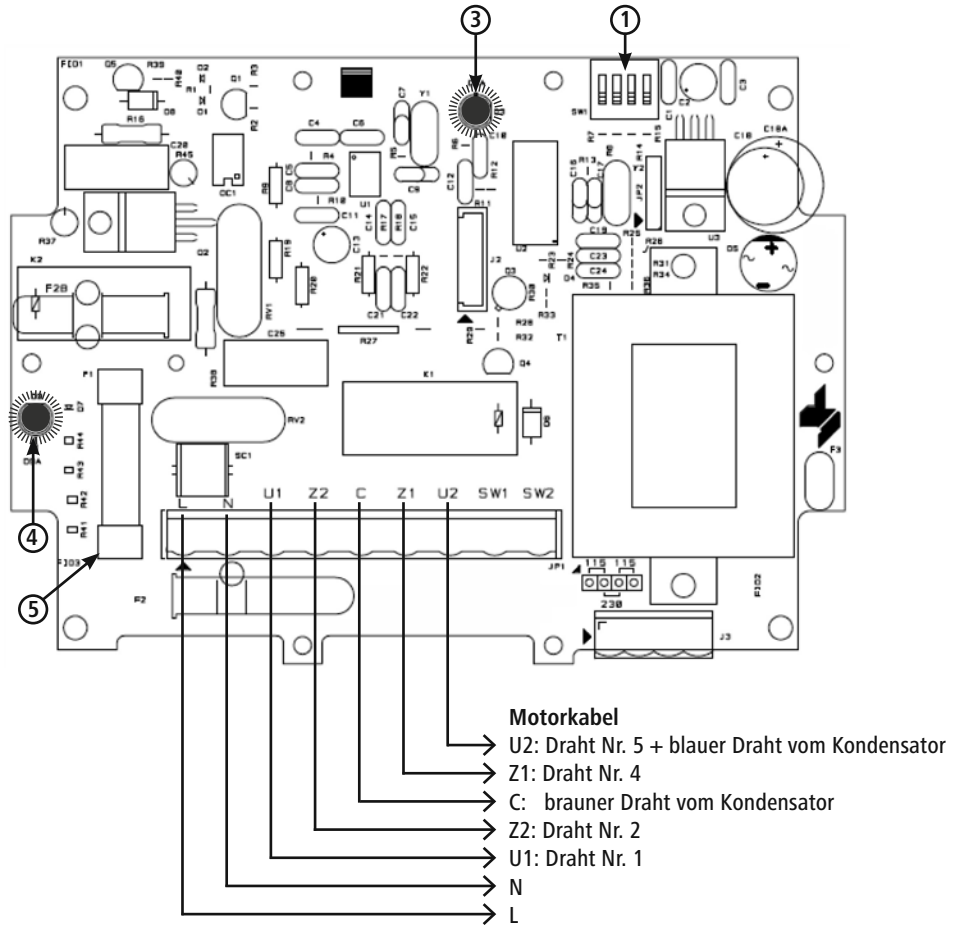
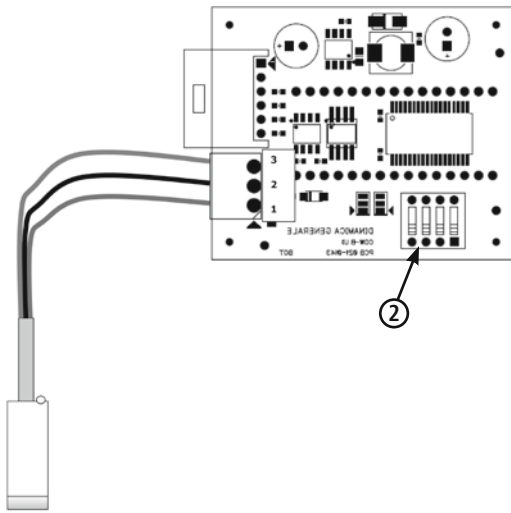


Abbildung 7: Schema Hauptsteuerkarte





**Abbildung 8:** Schema Displaykarte + Anschluss Sensor

#### 4.3.1. Überwachung des Bürstwiderstands

Das Gerät überwacht den vom Motor aufgenommenen Strom und schließt damit auf die ordnungsgemäße Funktionsweise der Kuhbürste. Bei zu starker Belastung des Getriebemotors bleibt die Bürste stehen und dreht sich anschließend in entgegengesetzter Richtung. Dies kann passieren wenn sich die Tiere zu stark anlehnen, oder wenn sich ein Schwanz aufwickelt.

Wenn sich dieses Ereignis öfter als fünfmal wiederholt, wobei die Dauer zwischen den Ereignissen unter 5 Sekunden liegen muss, löst die Steuerkarte Alarm aus, das Display zeigt die Störung „A03“ am Display an und geht für 3 Minuten in den Alarmzustand. (= Motor aktiviert nicht)

Der Grenzwert des Widerstands (= Abschaltwiderstand) kann mithilfe des schwarzen Dip-switch-Elements (Pos 1; Abb.7) auf der Steuerkarte verstellt werden. Zur Verstellung ist stets ein Elektro-Fachmann hinzuzuziehen, der die sichere Öffnung der Steuerungsbox gewährleisten kann.

**⚠ Die Verstellung der Werte darf nur durchgeführt werden, wenn die Maschine von der Spannungsversorgung getrennt ist.**

Der Grenzwert ist bei der Einstellung F00 am geringsten und bei F15 am höchsten. (Tabelle im Inneren der Steuerungsbox). Sollte die Einstellung zu hoch oder zu niedrig für ihre Tiere sein, kann hier nachjustiert werden.

**⚠ Vorsicht:**

Die Einstellung ist stets auf die jeweilige Herde abzustimmen. Bei zu hoher Einstellung können Verletzungen die Folge sein. Die Verantwortung für diese Einstellung liegt beim Kunden.

#### 4.3.2. Einstellung der Zykluszeit

Die Zykluszeit ist werkseitig auf 60 sec eingestellt. Bei Bedarf kann diese mithilfe des Dip-switch-Elements auf der Displaykarte (Pos 2, Abb. 8) von 7,5-120 sec verstellt werden. (Tabelle im Inneren der Steuerungsbox).

Nach dem Neustart der Maschine (Anschluss an Spannungsversorgung) werden die Änderungen wirksam und kurz im Display angezeigt.

### 4.3.3. Erklärung der Display- und LED-Anzeigen

Beschreibung der Displaymeldungen:

Displayanzeige	Beschreibung
Keine Anzeige	Keine Netzspannung vorhanden
---	Maschine betriebsbereit
A01	Überspannungsalarm - über 260 V
A02	Alarm Maximale Laufzeit überschritten - Steuerung hat 20 min. nicht abgeschaltet (Sensor defekt/verstellt)
A03	Alarm Bürsten 5x in Folge blockiert
A05	Alarm Überhitzung Steuerkarte (> 60 °C)
A06	Alarm niedrige Temperatur Steuerkarte (< -30 °C)

Auf der Steuerkarte befinden sich 2 LED

Bezeichnung	Farbe	Beschreibung
LED 1 (Pos 3)	Rot	Blinkt: Maschine betriebsbereit → kein Problem Leuchtet permanent: Steuerkarte außer Betrieb
LED 2 (Pos 4)	Rot	leuchtet permanent: Schmelzsicherung 6, 3 A (Pos 5) defekt leuchtet nicht: Schmelzsicherung 6, 3 A (Pos 5) funktionsfähig

## 5. Periodische Wartung und Reinigung

Sie dürfen die Maschine nur in einwandfreiem Zustand betreiben! Sie müssen die Maschine unverzüglich stillsetzen, sobald sie einen Schaden oder eine Fehlfunktion feststellen!



### Vorsicht!

Gefahr von Personen- Tier- und Sachschäden!

- Wartungs- und Reinigungsarbeiten nur bei ausgeschalteter Maschine durchführen. Netzstecker ziehen!!
- Wartungs- und Reinigungsarbeiten nur von geschultem Personal durchführen lassen
- Nicht lesbare oder beschädigte Aufkleber (z. B. Typenschild) sind sofort durch neue Aufkleber zu ersetzen.

### 5.1. Übersicht Wartungsplan:

Bauteil	Reinigen	Schmieren	Inspizieren	Häufigkeit
Sicherheitstechnische Sichtprüfung mechanisch + elektrisch			x	täglich
Getriebe			x	wöchentlich
Schraubverbindungen			x	
Bewegliche Teile (Kunststoffführungen, Rollen Gummipuffer, Lager unten)		x	x	
Bürsten			x	vierteljährlich
Gesamtes Gerät	x			

## 5.2. Sicherheitstechnische Sichtprüfung mechanisch + elektrisch:

- tägliche Überprüfung der Maschine auf äußerlich erkennbare Schäden und generelle Funktionsfähigkeit.
- Überprüfung des Zustands der elektrischen Leitungen und der Steuerungsbox. (Bisspuren, Scheuerstellen, lose Verbindungen etc).

Reparaturarbeiten an den elektrischen Bauteilen dürfen nur von einer Elektro-Fachkraft unter Berücksichtigung der elektrischen Sicherheitsregeln durchgeführt werden.

- Freischalten, z.B. über Sicherung
- gegen Wiedereinschalten sichern
- Spannungsfreiheit feststellen
- Erden und Kurzschließen
- Benachbarte, unter Spannung stehende Teile Abdecken und Abschränken

## 5.3. Getriebe

Der Spalt zwischen Bürsten und Getriebe und die dortigen Dichtungen sind wöchentlich auf Verschmutzung (Haare!!) zu untersuchen und gegebenenfalls zu reinigen. Bei verspäteter Reinigung können Haare in die Dichtungen gezogen/gedrückt werden, so dass Ölverlust, Lagerschäden und eventuell sogar Getriebeschäden folgen können.

Der Ölstand ist ebenfalls wöchentlich zu kontrollieren.

Das Getriebe ist werkseitig bereits mit dem Getriebeöl Shell Tivela S320 gefüllt. Fehlendes Öl nur mit diesem Öltyp auffüllen.

## 5.4. Schraubverbindungen

Prüfen sie alle Schraubverbindungen wöchentlich auf festen Sitz, insbesondere die Befestigung der Maschine an der Wand. Ziehen Sie die Schraubverbindungen gegebenenfalls fest.

## 5.5. Bewegliche Teile

Rollen (Abb. 10; Pos 20), Gummipuffer (Pos 10+16), Kunststoffgleitführungen unten (Pos 18) und oben (Abb. 9; Pos 2)

Diese Teile sind regelmäßig zu inspizieren und bei zu starker Abnutzung zu wechseln.

Zum Wechseln einiger Führungsteile muss der komplette Schlitten aus dem Wandrahmen herausgenommen werden!!



**Beim Wechseln der Teile den Schlitten mit Getriebe stets mit Hebezeug (Frontlader, Flaschenzug) gegen Herunterfallen oder Absacken sichern!! Verletzungsgefahr!!**

**Zur Verlängerung der Lebensdauer der Kunststoffführungen oben und der Kunststoff-Seitenführungen soll regelmäßig Schmierfett auf die Gleitflächen aufgetragen werden.**

## 5.6. Bürsten

Die Bürsten (Abb. 11; Pos 37 + 41) müssen gewechselt werden, wenn sie abgenutzt sind und nur noch ungenügende Reinigungsleistung bei den Tieren zeigen.

### Bürstenwechsel

vertikale Bürste:

1. 2 Schrauben M10 (Pos 26) am Schlitten unten lösen
2. Abdeckplatte (Pos 14) abziehen, Sicherungsring (Pos 43) lösen
3. Bürste (Pos 41) abziehen und mit neuer Bürste ersetzen.
4. Montage der Teile in umgekehrter Reihenfolge

horizontale Bürste:

1. Schraube M10 (Pos 39) an der Bürste lösen und Klemmplatte (Pos 38) demontieren
2. Bürste (Pos 37) abziehen und mit neuer Bürste ersetzen
3. Montage der Teile in umgekehrter Reihenfolge. Schraube M10 (Pos 39) mit Gewindekleber sichern.

## 5.7. Gesamtes Gerät

Das Gesamte Gerät ist regelmäßig zu reinigen.

-  Gebtriebe, Motor und Elektrische Bauteile nicht mit dem Hochdruckreiniger säubern.  
Steuerungsbox nur mit feuchtem Schwamm/Tuch reinigen!

## 6. Aufbau und Ersatzteilliste

Eine Darstellung der Maschine und der Ersatzteile befindet sich am Ende dieses Dokuments.

## 7. Restrisiken

### Risiko für Personen:

Unter folgenden Umständen ist die Sicherheit von Personen und Sachgegenständen beeinträchtigt:

- Wenn die Schutzvorrichtungen der beweglichen Teile entfernt werden.
- Wenn ein eventueller Schaden des Steuersystems nicht sofort repariert wird.
- Wenn nicht geschultes Personal an den elektronischen Teilen arbeitet.
- Wenn die Maschine aktiviert wird, ohne sie zuvor ordnungsgemäß an einer Wand oder Säule zu befestigen (aus Probe- oder Demonstrationsgründen).

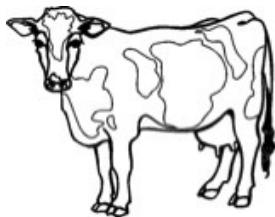
### Folgende Punkte fassen weitere Maßnahmen zur Verhütung von Personen- und Sachrisiken zusammen:

- Darauf achten, die Maschine, die Steuerorgane und die Bürsten während des Transports und der Installation nicht zu beschädigen.
- Die Maschine an einem Ort montieren, der gut belüftet und frei von elektromagnetischen Störungen ist.
- Das zuständige Personal muss in der Benutzung und der Instandhaltung der Maschine geschult sein.

### Risiko für die Tiere:

Unter folgenden Umständen ist die Sicherheit der Rinder beeinträchtigt.

- Die Tiere sind noch nicht ausgewachsen.
- Die Rinder sind von einer ungewöhnlich kleingewachsenen Rinderrasse.  
→ Abschaltwiderstand kann zu hoch eingestellt sein.
- Die Tiere haben Halsbänder und/oder zu lange Schwanzhaare.
- Das Fell der Tiere ist länger als 5 cm.
- Der Kunde hat die stromführenden Teile (Kabel) nicht genügend/gar nicht gegen Verbiss geschützt.




**Achtung: Die Länge der Schwanzhaare sollte 5 cm nicht überschreiten!**

## 8. Fehlerbeschreibung und -lösung

In Folge werden einige Funktionsstörungen aufgelistet, welche infolge von Verschleiß, Maschinendefekten, besonders schwierigen Umgebungsbedingungen, Fehlbedienungen oder mangelnder Wartung auftreten können.

Es werden Methoden zur Auffindung und Behebung von Problemen beschrieben:

 Arbeiten an spannungsführenden Teilen nur mit unterbrochener Spannungsversorgung durchführen!

## 1. Das Gerät schaltet nicht ein:

Das Gerät erhält keine Stromversorgung

- Sich vergewissern, dass das Stromnetz unter Spannung steht. (Zeigt das Display etwas an?)
- Sich vergewissern, dass die Sicherung in der Verteilung funktionsfähig ist.
- Sich vergewissern, dass sich der Positionssensor in der richtigen Position befindet
- Die Unversehrtheit und den ordnungsgemäßen Anschluss des Versorgungskabels und des Motorkabels überprüfen.

Netzspannung zu hoch: Das Display zeigt die Alarmmeldung „A01“ an

- überprüfen, ob die Netzspannung unter 260 V liegt.
- Vom Fachelektriker überprüfen lassen ob im Netz Spannungsspitzen > 260 V vorkommen.  
→ Ursachen für die Spitzen suchen und beheben

Sicherung 6, 3 A (Abb 7; Pos 5) auf Platine durchgebrannt oder aus Sitz gelöst. (LED 2 Pos 4 , Abb 7 leuchtet permanent)

- Bei vom Stromnetz abgeklemmtem Gerät die Sicherung eindrücken bzw. auswechseln.
- Gerät wiedereinschalten und überprüfen, ob sich die LED 2 anschaltet.  
(→ neue Sicherung auch zerstört)
- Falls ja, ist die Steuerkarte fehlerhaft.

Der Positionssensor für die Aktivierung des Arbeitszyklus funktioniert nicht.

- Sich durch Anheben des Schlittens (5 cm) vergewissern, dass der Sensor freigegeben bzw. ordnungsgemäß betätigt wird.
- Überprüfen ob der Sensor an der richtigen Position befestigt ist.
- Überprüfen ob LED an der Sensorrückseite in der Ruheposition leuchtet und abschaltet, wenn der Schlitten die Ruheposition verlässt.
- Überprüfen ob der Positionssensor ordnungsgemäß in der Steuerbox angeschlossen ist. (von Netzspannung trennen)
- Den Sensor ersetzen

Steuerkarte gestört

- Steuerkarte auswechseln

Das Gerät ist zu hoch aufgehängt für Ihre Tiere

- Gerätehöhe anpassen
- Positionssensor überprüfen

## 2. Der Motor dreht sich fortlaufend für 20 Minuten (mit kurzen Pausen zwischen den Arbeitszyklen) – Anschließend zeigt das Display den Alarm „A02“ an.

Der Positionssensor funktioniert nicht

- Sich durch Anheben des Schlittens vergewissern, dass der Sensor freigegeben bzw. ordnungsgemäß betätigt wird (LED an Sensorrückseite geht aus → Sensor ok)
- Sich vergewissern dass der Sensor in der Ruheposition aktiviert wird. (LED an Sensorrückseite leuchtet)  
Falls nicht, Sensor nachjustieren, bis LED in Ruheposition leuchtet
- Sich vergewissern, dass kein Schmutz oder lose Teile das Rückkehren des Schlittens in die Ruheposition verhindern
- Sich vergewissern dass die Federn nicht zu stark gespannt sind  
→ Federspannung nachlassen
- Gerät neu starten
- Sensor austauschen

Motor gestört.

- Motor ersetzen

Displaykarte oder Steuerkarte gestört.

- Display oder Steuerkarte auswechseln.

### **3. Die Bürste kehrt ihre Rotationsrichtung nicht um, wenn sie unter Last steht:**

Die Einstellung für die Überwachung des Bürstwiderstands ist nicht ordnungsgemäß eingestellt.

- Die Einstellung am schwarzen Dip-Switch (Abb 7, Pos 1) justieren, bis der Motor die Drehrichtung bei der gewünschten Belastung umkehrt.
- Schaltet das Gerät bei keiner der Einstellungen bei angemessener Belastung ab, muss die Steuerkarte ausgewechselt werden.

### **4. Das Gerät kehrt ihre Drehrichtung fünfmal nacheinander um und bleibt dann für 3 Minuten stehen. – Das Display zeigt die Alarmpmeldung „A03“ an:**

Der Motor wird durch Fremdkörper mechanisch gebremst.

- Die Fremdkörper entfernen

Steuerkarte gestört.

- Steuerkarte auswechseln

Getriebe enthält bremsende mechanische Teile. (z.B. Zahnradbruch infolge von Ölmangel)

- Hersteller kontaktieren
- Motor und Getriebe auswechseln

### **5. Die Maschine aktiviert nicht und zeigt (kurzzeitig) den Alarm „A01“ an**

Die Stromversorgung liefert unzulässige Spannungsspitzen

- sicherstellen, dass auf demselben Stromkreis/Sicherung keine anderen großen Verbraucher versorgt werden.
- Netzspannungsspitzen von Elektriker messen lassen

### **6. Der Schlitten fährt nicht sauber auf und ab:**

Es befinden sich Fremdkörper im Gestell und/oder den Führungsteilen

- Fremdkörper entfernen

Die Führungsteile (Laufrollen, Kunststoffführungen Gummipuffer etc) sind verschlissen/defekt

- verschlissene/defekte Teile auswechseln

Das Seitliche Spiel zwischen Schlitten und Rahmen ist zu groß

- Unter Kunststoffgleitführungen (Abb 9, Pos 18) mit Blechplatte 0,5 mm (Art. 18810-23) unterlegen  
→ weniger Spiel
- Gleitführungen auswechseln

Der Rahmen ist verzogen

- Überprüfen ob die Wandfläche eben ist (Wandmontage)
- überprüfen ob sich der Rahmen durch zu festes Anschrauben verzogen hat (Säulenmontage)

## **9. Garantie**

**Der Hersteller gibt für das Produkt „Kuhputzmaschine CowClenaer Duo“ folgende unselbstständige Garantieerklärung ab:**

1. Anwendungsbereich des Produkts

Die Garantie gilt nur für Produkte, die bestimmungsgemäß eingesetzt werden.

2. Garantiezeit:

Die Garantiezeit beträgt ein Jahr und beginnt mit Gefahrübergang des Produkts an den Erwerber, der die Maschine erstmals bestimmungsgemäß einsetzt.

Als Garantiefall gelten nur diejenigen Mängel, die innerhalb der Garantiefrist in Textform, das heißt schriftlich, per Telefax oder Email dem Hersteller gegenüber angezeigt werden. Nach Ablauf der Garantiefrist angezeigte Mängel können nicht anerkannt werden.

### 3. Inhalt der Garantie

Unsere Garantie stellt eine unselbstständige Erweiterung der gesetzlichen Mängelgewährleistungshaftung dar. Wir stehen auch für alle Mängel ein, die nach Gefahrübergang, jedoch noch innerhalb der Garantiefrist auftreten und uns innerhalb dieser Frist angezeigt werden.

### 4. Leistungsumfang im Garantiefall

Die Garantieleistung umfasst ausschließlich die Materialkosten für Ersatzteile der zu ersetzenden oder fehlerhaften Teile. Ausgeschlossen sind insbesondere Arbeits- bzw. Lohnkosten für den Austausch/Reparatur mangelhafter Teile, Material und Leistungen im Zusammenhang mit regelmäßigen Wartungen sowie Transportkosten im Zusammenhang mit der Reparatur. Insbesondere werden keine Kosten übernommen, wenn Reparaturarbeiten ohne Absprache mit dem Hersteller durchgeführt werden.

### 5. Einschränkungen

Grundsätzlich ausgenommen von der Garantie sind Mängel, die auf fahrlässiger oder vorsätzlicher Beschädigung des Produkts, nicht bestimmungsgemäßen Gebrauch, unsachgemäßer Bedienung und/oder nicht sachgemäßem elektrischer Anschluss oder Überlastung des Produkts beruhen.

Diese Garantie gilt nicht für Verschleißteile des Produkts, wie beispielsweise Bürsten, Dichtungen, Lager, Gleitführungen, Rollen, Gummipuffer, Federn Bürsten etc.)

### 6. Erlöschen der Garantie

Die Garantie erlischt unabhängig von der oben genannten Garantiedauer, sofern der Nutzer vorgeschriebene Wartungen nicht rechtzeitig und ordnungsgemäß durchführt oder durchführen lässt oder abgenutzte Verschleißteile nicht rechtzeitig austauscht oder das Produkt trotz erkennbarer Mängel und/oder Beschädigungen unrepariert weiter nutzt. Die Garantie erlischt ebenfalls, sofern das Produkt von nicht autorisiertem und/oder nicht geeigneten Fachpersonal geöffnet, repariert und/oder technisch verändert wird.

### 7. Haftungsausschluss

Die Haftung auf Schadenersatz ist auf die Fälle von grober Fahrlässigkeit und/oder Vorsatz beschränkt. Diese Haftungseinschränkung gilt nicht für die Verletzung von Leben, Körper und Gesundheit von Menschen.

### 8. Allgemeine Gewährleistung

Die gesetzlichen Gewährleistungsansprüche des Käufers werden durch diese Garantie nicht berührt.

## 10. technische Daten

Artikelnummer / Typenbezeichnung:	18810
Spannung:	230 V / 50 Hz
Leistung:	0,37 kW
Drehzahl:	60 U/min
Schutzart:	IP56
Schutzklasse:	I
Abmessungen:	H 115 x B 40 x T 105 cm
Befestigungslochabstand:	350 x 872 mm (B x H), Ø17mm (siehe Abbildung 3)
Gewicht:	ca. 150 kg
Bürstendurchmesser:	315 mm / 420 mm
Bürstenlänge:	650 mm / 550 mm

## 11. CE-Zeichen / EG-Konformitätserklärung

# Konformitätserklärung



EG - Konformitätserklärung

**Albert Kerbl GmbH**  
**Felizenzell 9, 84428 Buchbach, Deutschland**

Produktbezeichnung: **Kuhputzmaschine, Cow Cleaner Duo, # 18810**

Die bezeichneten Maschinen entsprechen in ihrer Konzipierung und Bauart, sowie in der von uns in Verkehr gebrachten Ausführung den grundlegenden Sicherheits- und Gesundheitsanforderungen der folgenden EG-Richtlinien:

2006/42/EG - Maschinenrichtlinie  
2006/95/EG - Niederspannungsrichtlinie  
2004/108EG - elektromagnetische Verträglichkeit

Bei einer mit uns nicht abgestimmten Änderung der Maschinen verliert diese Erklärung ihre Gültigkeit.

Ort, Datum: Buchbach, 18.12.2012

A handwritten signature in black ink that reads 'A Kerbl'.

Albert Kerbl,  
Geschäftsführender Gesellschafter

Martin Lechner,  
Dokumentationsbevollmächtigter



Das CE-Zeichen steht für die Erfüllung der Richtlinien der Europäischen Union.  
Die Konformitätserklärung kann auch unter folgender Internetadresse eingesehen werden: <http://www.kerbl.de>



**Ce document est rédigé selon la directive 2006/42/CE, annexe I, point 1.7.4 relative aux machines.  
ATTENTION ! Avant d'utiliser la machine, il faut lire avec attention cette introduction et la conserver ensuite dans un endroit sûr.**

## Sommaire

1. Description de la machine
2. Consignes de sécurité
  - 2.1. Général
  - 2.2. Réalisation des tâches en toute sécurité
  - 2.3. Usage conforme
3. Montage & mise en service
  - 3.1. Contenu de la livraison
  - 3.2. Contrôle avant mise en marche
  - 3.3. Montage
  - 3.4. Raccordement électrique
4. Utilisation
  - 4.1. Mise en marche
  - 4.2. Principe de fonctionnement
  - 4.3. Écran et électronique
    - 4.3.1. Contrôle de la résistance de la brosse
    - 4.3.2. Réglage du cycle
    - 4.3.3. Explication concernant l'affichage écran et les témoins LED
5. Maintenance et nettoyage périodiques
  - 5.1. Aperçu du plan de maintenance
  - 5.2. Examen visuel de sécurité
  - 5.3. Transmission
  - 5.4. Assemblages boulonnés
  - 5.5. Pièces en mouvement
  - 5.6. Brosses
  - 5.7. Appareil complet
6. Structure et liste des pièces de rechange
7. Risques résiduels
8. Description et résolution des erreurs
9. Garantie
10. Caractéristiques techniques
11. Marque CE / Déclaration de conformité CE

## 1. Description de la machine

Brosse à vache modèle : CowCleaner Duo

Ces machines sont conçues pour nettoyer de façon hygiénique le pelage des vaches et permettent en même temps de réduire les coûts par rapport à un nettoyage manuel traditionnel.

Les machines correspondent aux règlements en vigueur relatifs à la sécurité des personnes et du matériel selon la directive 2006/42/CE de mai 2006.

La déclaration de conformité est disponible à la fin de ce mode d'emploi.

La brosse électrique pour bovins :

- ne représente aucun danger pour les personnes et les animaux présents dans l'étable
- s'installe très facilement et ne nécessite pas de travaux de maçonnerie sur les murs
- est simple à utiliser
- consomme peu d'énergie (0,37 kW) et n'engendre que de faibles coûts d'entretien
- est fiable et la maintenance est simple

## 2. Consignes de sécurité

### 2.1. Général

Lisez attentivement les informations ci-dessous avant d'utiliser l'appareil.

Conservez soigneusement ce mode d'emploi.



#### **Attention !**

Un mauvais usage peut mettre en danger les personnes et les animaux et causer des dommages matériels !

- veiller à ce que seules des personnes compétentes utilisent l'appareil.
- tenir les enfants et les personnes fragiles éloignées de l'appareil.
- respecter les recommandations de maintenance et de sécurité.

Toute personne chargée de la mise en marche, de l'utilisation, de la maintenance et des réparations chez l'utilisateur doit avoir lu et compris le mode d'emploi et en particulier le chapitre concernant la sécurité. Nous recommandons à l'entreprise utilisatrice de réaliser éventuellement des consignes internes en prenant en compte les qualifications techniques de l'utilisateur et de se faire confirmer par écrit qu'il a bien reçu les consignes et le mode d'emploi ou qu'il a bien participé à une séance de formation.

L'utilisation, la maintenance et la réparation de la machine ne doivent être réalisées que par une personne formée et autorisée à le faire. Les responsabilités relatives aux différentes tâches réalisées dans le cadre de l'utilisation et de la réparation ou de la maintenance de la machine doivent être clairement définies et respectées afin qu'aucune compétence ne reste floue au regard de la sécurité. Pour tous les travaux qui concernent le fonctionnement, la maintenance, le contrôle et la réparation, il faut respecter les instructions ou les conseils donnés dans ce mode d'emploi.

### 2.2. Réalisation des tâches en toute sécurité

Consignes de sécurité pour l'entreprise utilisatrice ou le personnel :

- tout usage de la machine qui risquerait de menacer la sécurité doit être évité.
- l'utilisateur doit veiller à ce que seules des personnes autorisées réalisent des opérations sur la machine.
- l'utilisateur est obligé de vérifier toutes les pièces relatives à la sécurité avant toute mise en marche, comme par exemple les dispositifs de sécurité (plaques de protection), et de réparer les défaillances avant la mise en marche.
- il est formellement interdit de démonter ou de mettre hors service tous les dispositifs de sécurité (risques de dommages corporels importants).
- si un dispositif de sécurité doit être démonté lors de réparation, il faut absolument le remonter à la fin des travaux de réparations.
- avant de démonter la plaque de protection, il faut monter les vis de transport M10 pour la fixation du chariot
- pour tous les travaux, ne jamais saisir la plaque de protection à l'arrière ! Risques de dommages corporels !
- les consignes de sécurité et relatives aux dangers sur/au niveau de la machine doivent être lisibles et vous devez les renouveler le cas échéant
- les travaux de maintenance et de contrôle doivent être réalisés lorsque la machine est éteinte et exclusivement par des personnes ayant reçues une formation.
- avant de réaliser des travaux sur la machine, le courant doit être débranché. En cas de dysfonctionnements, il faut avant tout débrancher la prise. Les dysfonctionnements ne doivent être réparés que par des personnes autorisées.
- les personnes ne doivent pas s'approcher de la machine avec des vêtements ouverts ou des cheveux long lâchés ! Risques de dommages corporels !
- les poils de la queue des bovins ne doivent pas dépasser les 5 cm de longueur !! Risques de dommages corporels !
- il faut lire et suivre ce mode d'emploi avant de mettre en marche et d'utiliser la machine.

- la machine doit être utilisée uniquement avec des appareils ou des pièces fournis avec la machine ou qui figurent sur la liste des pièces de rechange ou d'usure.

Un non-respect des différents points présentés dans ce mode d'emploi peut engendrer des dommages aux personnes et aux appareils dont le fabricant ne saurait être tenu responsable.

### 2.3. Usage conforme

Cet appareil ne doit être utilisé que pour le nettoyage à sec des bovins de sexe féminin dans des étables à situation libre. Cela comprend les bovins/vaches dont le collier est serré et dont les poils de queue sont courts. (< 5 cm)

Il faut respecter les consignes de ce mode d'emploi. Un usage de l'appareil dans d'autres domaines n'est pas conforme. Le fabricant ne saurait être tenu responsable des dommages causés aux personnes ou aux choses en résultant.

En ce qui concerne la garantie, un usage conforme correspond au nettoyage de max. 60 animaux.

## 3. Montage & mise en service

### 3.1. Contenu de la livraison

La machine est livrée sur palette.

- entièrement montée • livrée avec une fiche à contact de protection 230 V



• **vis de purge de la transmission fournies, montage obligatoire avant la première mise en marche !**  
(voir fig. 4)

- **Les 2 vis M10 situées près de la brosse verticale et qui servent à fixer le charriot (pendant le transport) doivent être retirées avant la mise en marche mais après le montage.** Il faut conserver les vis pour les maintenances futures ou pour un transport éventuel de la machine !

### 3.2. Contrôle avant mise en marche

Avant de mettre en marche la « CowCleaner Duo » - machine de nettoyage pour vaches, il faut contrôler qu'aucune pièce ne manque, qu'il n'y ait aucun dysfonctionnement ou foyer de danger éventuel.

Il faut suivre les étapes suivantes pour le contrôle de la machine :

- s'assurer que les pièces ne sont pas lâches ou desserrées ou que la machine n'a subi aucun dommage pendant le transport.
- vérifier l'isolation des câbles
- s'assurer de la présence de tous les dispositifs de protection et de leur état.
- s'assurer que la machine n'est pas installée à proximité d'une source de danger qui pourrait entraver un usage correct et sûr de la machine (près d'un tuyau d'arrosage, non protégée des intempéries, câbles ou cordages lâches, ...).

### 3.3. Montage

Un placement optimal et une fixation stable sont particulièrement importants pour assurer un usage sans problème de cette machine très sollicitée.

Il faut vérifier les points suivants :

- la machine ne doit pas être placée dans un endroit étroit de l'étable.
- la machine ne doit pas être montée directement avant ou après la station de traite afin d'éviter les embouteillages.
- la machine ne doit pas être installée à proximité d'appareils sensibles à la poussière
- la boîte de contrôle électrique doit être protégée de la pluie et des rayons du soleil
- la machine doit être fixée uniquement sur un mur en béton ou sur un poteau
- la surface qui porte le cadre doit être plate, sinon le cadre risque de se tordre → dommages indirects
- utiliser 4 vis pour charges lourdes, minimum M12. Le matériel de fixation doit être adapté à la surface. (murage, mur en béton) Pour un mur en béton, des chevilles haute résistance suffisent, pour toute autre surface, il faut utiliser des boulons traversants.
- la machine et la boîte de contrôle doivent être protégées de la pluie et de la neige par un toit en cas d'installation en plein air
- la machine doit être installée avec un outil de levage approprié (palan, chargeur frontal, etc.), veuillez respecter les consignes de prévention des accidents !
- les vis doivent être bien fixées → utiliser un écrou autobloquant et/ou un frein-filet
- vérifier régulièrement les fixations et les resserrer si nécessaire.

**Conseil pratique :** fixer la machine à un mur en béton massif et plat. Percer le mur en béton, visser, à l'aide de tiges filetées, une contre-plaque en acier appropriée ou des grandes plaques sur l'autre côté du mur avec le cadre de la machine



**Attention :**

si le montage est effectué sur un poteau, s'assurer que le cadre ne se torde pas. (éventuellement possible si les vis sont trop serrées)

**Hauteur de montage :** (voir fig. 2)

Le bord supérieur de la brosse verticale doit se trouver 15 cm en-dessous de la hauteur du garrot du bétail afin de permettre aux plus petits comme aux plus grands animaux d'utiliser la machine sans problème.

Exemple de calcul :  $\varnothing$  hauteur du garrot = 140 cm  $\rightarrow$  bord supérieur de la brosse verticale = env. 125 cm

La hauteur des deux trous inférieurs du cadre doit donc se situer à 63 cm.

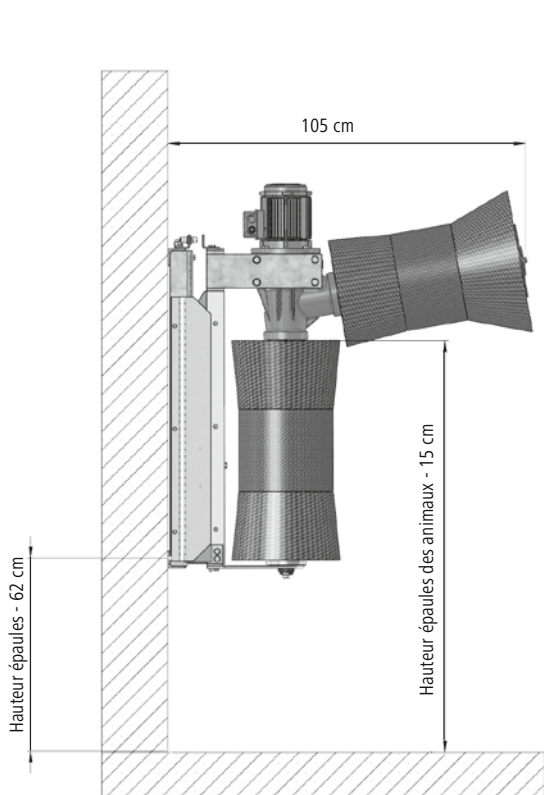


Figure 2 : Hauteur de montage

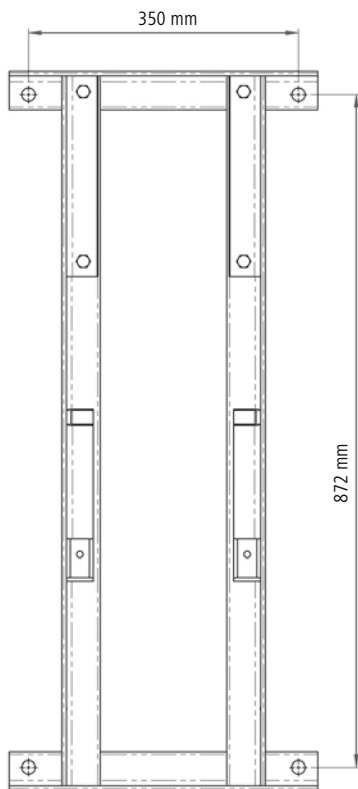


Figure 3 : Configuration de perçage

Si'il existe des différences de taille importantes entre les hauteurs de garrots (plus de 20 cm), la machine doit être installée un peu plus en hauteur afin d'éviter une usure trop importante des brosses.

**Sécurité lors des opérations de montage :**

- bien fixer la machine pendant le montage afin qu'elle ne tombe pas ou qu'elle ne glisse pas – danger de mort !!!  
 $\rightarrow$  installer la ceinture de sécurité de la transmission et sécuriser l'appareil de levage
- la machine de nettoyage pour vaches est équipée en série de 2 vis de sécurité pour le transport afin d'éviter tout mouvement du chariot provoqué par la tension des ressorts. N'enlever les vis de sécurité que lorsque la machine est bien fixée au mur.
- pendant le montage et surtout pendant l'utilisation, ne jamais tenter d'accéder à l'intérieur de la machine (derrière la plaque de protection).



Après avoir fixé la machine et avant la première utilisation, il faut remplacer les vis de fermeture (fig. 5) déjà montées sur la transmission par les vis de purge fournies (fig. 4). En cas de non-respect, la transmission peut être endommagée !!

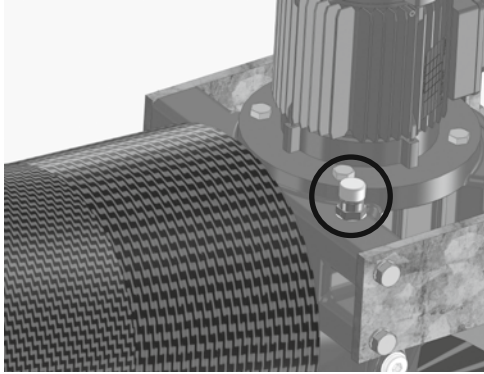


Figure 4 : correct !

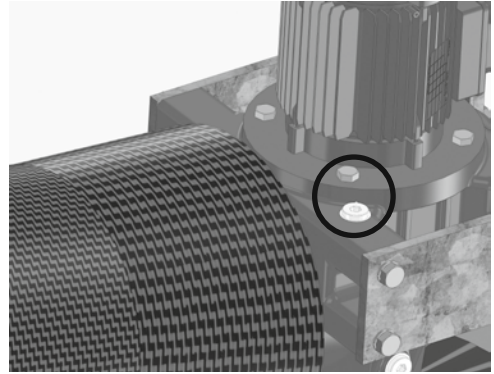


Figure 5 : incorrect !

Ensuite, il faut placer le boîtier de contrôle électronique au-dessous de la machine, hors de la portée des animaux.



Les câbles du moteur et les capteurs de la boîte de contrôle doivent être protégés contre les morsures par le client.

### 3.4. Raccordement électrique

La tension et la fréquence doivent être de 230 V et 50 Hz.

Afin de raccorder la machine, une prise monophasée 16 A est nécessaire et celle-ci doit être installée uniquement par un électricien licencié. Celle-ci doit également être installée hors de la portée des animaux (au-dessus de la machine).

Le fabricant ne saurait être tenu responsable des dommages dus à un raccordement non conforme.

Avant la mise en marche, la machine doit être reliée de manière électriquement conductrice au réseau équipotentiel de l'étable.

Il faut respecter les règlements locaux relatifs à la sécurité et à la mise à la terre. Consultez votre électricien !



Si l'alimentation de la machine est assurée en même temps qu'un ou plusieurs gros récepteurs, cela peut perturber ou endommager l'électronique !

## 4. Utilisation

### 4.1. Mise en marche

Une fois l'alimentation électrique branchée, la machine est prête à fonctionner au bout de 20 s.

L'écran affiche 3 barres quand la machine est prête à être utilisée. (voir fig. 6)

Avant cela, l'écran affiche la version actuelle du logiciel (R...), le réglage de la résistance au blocage (ajusté en usine F07) et les cycles (ajustés en usine T07 > 60 s). (pour plus d'informations, voir **4.3 Écran et électronique**)



figure 6

## 4.2. Principe de fonctionnement

Le moteur est mis en route via le levage des brosses car le capteur (position 5, figure 8) détecte la position en repos du chariot. Quand le chariot quitte la position repos, la rotation des brosses est activée pendant le cycle prévu (réglage d'usine 60 s). A la fin du cycle, l'unité de contrôle attend une activation supplémentaire de la machine, et la rotation des brosses s'inverse par rapport au cycle précédent. Ainsi, l'usure des poils est régulière.

## 4.3. Écran et électronique

L'écran permet d'afficher l'état de l'utilisation (dysfonctionnements). L'électronique permet de régler l'activation, la coupure de sécurité et la durée des cycles.

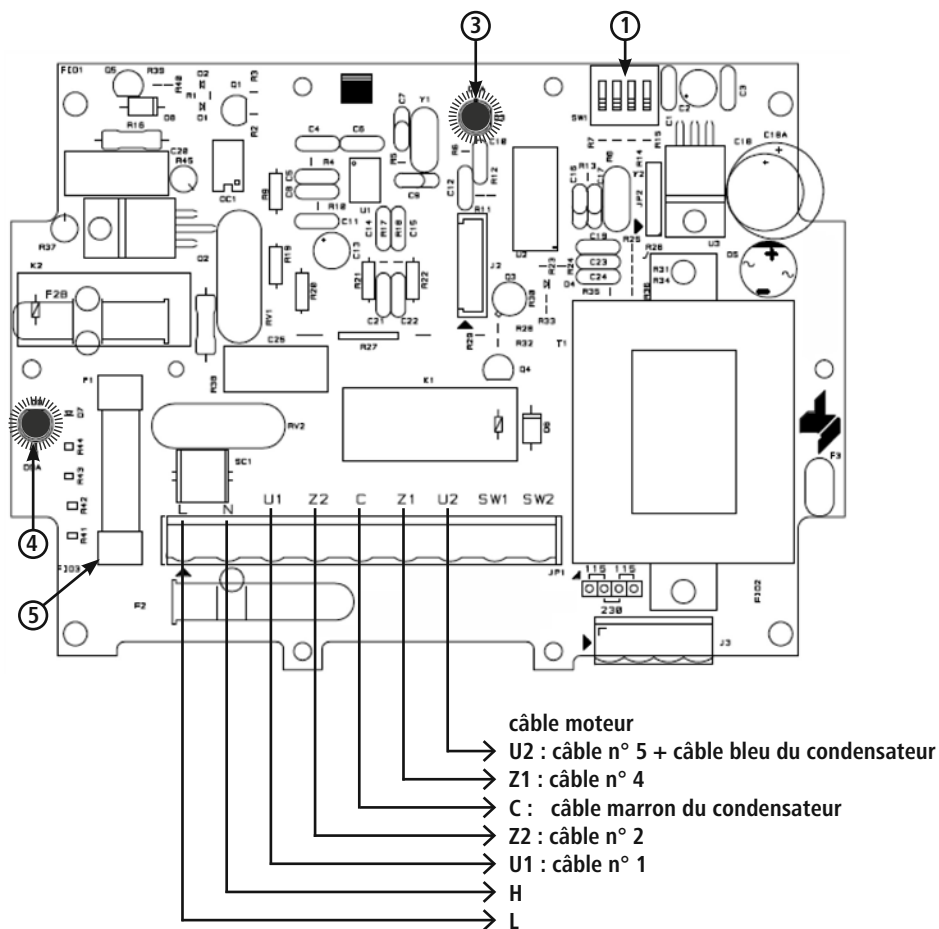


Figure 7 : schéma de la carte du contrôleur principal

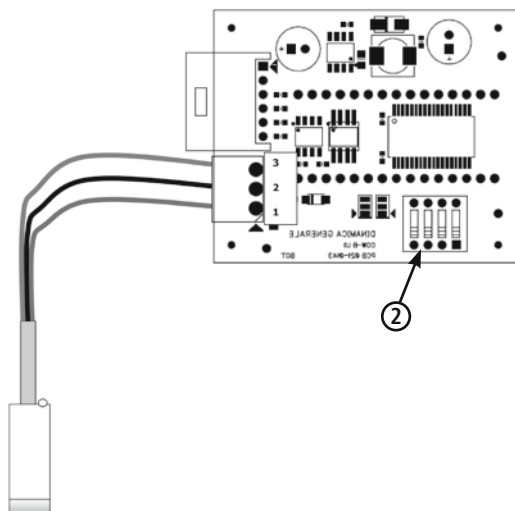


Figure 8 : schéma carte écran + raccord des capteurs

#### 4.3.1. Contrôle de la résistance de la brosse

L'appareil surveille l'électricité prise par le moteur et contribue ainsi au fonctionnement conforme de la brosse pour vaches. Si le moteur à engrenage est trop sollicité, la brosse se bloque et tourne ensuite dans le sens inverse. Cela peut arriver quand les animaux s'appuient fortement ou si leur queue se retrouve bloquée.

Si cet événement se répète plus de cinq fois, l'intervalle entre les événements devant être de 5 secondes, la carte de contrôle déclenche l'alarme, l'écran affiche l'erreur « A03 » et passe en mode alarme pendant 3 minutes. (= le moteur ne s'active pas)

La limite de la résistance (= résistance au blocage) peut être réglée à l'aide du commutateur DIP noir (position 1, fig. 7) sur la carte de contrôle. Pour le réglage, il faut toujours faire appel à un électricien qui peut assurer l'ouverture de la boîte de contrôle en toute sécurité.

**⚠ Le réglage de la valeur ne doit être effectué que lorsque l'alimentation de la machine est débranchée.**

Le réglage minimum de la valeur limite est de F00 et au maximum F15. (tableau à l'intérieur de la boîte de contrôle). Si le réglage est trop fort ou trop faible pour vos animaux, celui-ci peut être ajusté ici.

**⚠ Attention :**

le réglage doit se faire en fonction du bétail. Un réglage trop fort peut causer des dommages corporels. Le client est responsable du réglage.

#### 4.3.2. Réglage du cycle

Le cycle est réglé en usine à 60 s. Si besoin est, celui-ci peut être adapté à l'aide du commutateur DIP sur la carte de l'écran (position 2, fig. 8) de 7,5 à 120 s. (tableau à l'intérieur de la boîte de contrôle).

Après le redémarrage de la machine (branchement de l'alimentation), les modifications sont appliquées et affichées rapidement sur l'écran.

### 4.3.3. Explication concernant l'affichage écran et les témoins LED

Description des messages de l'écran :

Affichage écran	Désignation
Aucun affichage	Aucune tension de secteur disponible
---	Machine prête à l'emploi
A01	Alarme de surtension - plus de 260 V
A02	Durée maximale de l'alarme dépassée - le contrôle n'a pas effectué la coupure de 20 min (capteur défectueux/dérégulé)
A03	Alarme brosses bloquées 5 fois
A05	Alarme surchauffe de la carte de contrôle (> 60 °C)
A06	Alarme basse température de la carte de contrôle (< -30 °C)

Deux LED se trouvent sur la carte de contrôle

Désignation	Couleur	Désignation
LED 1 (position 3)	rouge	S'allume : machine prête à l'emploi → aucun problème Allumée en continu : carte de contrôle hors service
LED 2 (position 4)	rouge	Allumée en continu : fusible de sécurité 6, 3 A (position 5) défectueux Ne s'allume pas : fusible de sécurité 6, 3 A (position 5) défectueux

## 5. Maintenance et nettoyage périodiques

La machine ne doit être utilisée que si elle est en bon état ! La machine doit immédiatement être mise hors service si vous constatez des dysfonctionnements ou des dégâts !



### Attention !

Danger pour les personnes et les animaux et risque de dommages matériels !

- n'effectuer les opérations de maintenance et de nettoyage que lorsque le courant est débranché. Débrancher la prise !!
- les opérations de maintenance et de nettoyage ne doivent être effectuées que par du personnel ayant été formé
- les autocollants non lisibles ou endommagés (par exemple plaque signalétique) doivent être immédiatement remplacés.

### 5.1. Aperçu du plan de maintenance

Composant	Nettoyage	Lubrification	Inspection	Fréquence
Examen visuel de sécurité mécanique + électrique			x	quotidien
transmission			x	hebdomadaire
Assemblages boulonnés			x	
Pièces en mouvement (guides en plastique, bobines tampons en caoutchouc, roulement inférieur)		x	x	
Brosses			x	trimestriel
Appareil complet	x			



## 5.2. Examen visuel de sécurité mécanique + électrique

- contrôle quotidien de la machine à la recherche de dommages visibles et de dysfonctionnements généraux.
- contrôle de l'état des câbles électriques et de la boîte de contrôle. (traces de morsures, abrasion, connexions desserrées, etc.).

Les travaux de réparation des composants électriques ne doivent être effectués que par un électricien et en respectant les règles de sécurité électrique.

- déverrouillage, à l'aide d'un fusible par exemple
- s'assurer que la machine ne puisse pas être redémarrée
- s'assurer que le courant est coupé
- mise à la terre et mise en court-circuit
- couvrir et isoler les pièces sous tension avoisinantes

## 5.3. Transmission

Il faut vérifier chaque semaine l'état de propreté de l'entrebâillement entre la brosse et la transmission et des joints qui y sont fixés et les nettoyer si besoin. Si le nettoyage n'est pas effectué à temps, des poils risquent de se coincer dans les joints provoquant des fuites d'huile, des défaillances du roulement ou, éventuellement, des dommages à la transmission. Il faut également contrôler chaque semaine le niveau d'huile.

La transmission est remplie avec l'huile de transmission Shell Tivela S320 en usine. Ne compléter le niveau d'huile qu'avec ce type d'huile.

## 5.4. Assemblages boulonnés

Vérifiez chaque semaine que l'ensemble des assemblages boulonnés assurent le maintien de l'appareil, en particulier la fixation de la machine au mur. Si besoin est, resserrez les assemblages boulonnés

## 5.5. Pièces en mouvement

bobines (fig. 10, position 20), tampons en caoutchouc (position 10+16), guides en plastiques inférieurs (fig. 9, position 2) Ces pièces doivent être régulièrement contrôlées et changées en cas d'usure trop importante. Pour changer une pièce en mouvement, il faut retirer complètement le chariot du cadre mural.



**Toujours fixer le chariot à transmission avec un outil de levage (chargeur frontal, palan) afin d'éviter la chute ou le tassement lors du changement de pièces. Risques de dommages corporels !**

**Afin d'allonger la durée de vie des guides en plastique supérieurs et les guides en plastique latéraux, appliquer régulièrement de la graisse sur les surfaces en glissement.**

## 5.6. Brosses

Les brosses (fig. 11, position 37 + 41) doivent être changées si elles sont trop usées et que le nettoyage des animaux n'est plus efficace.

### changement des brosses

brosse verticale :

1. desserrer les 2 vis M10 (position 26) en bas du chariot
2. retirer le couvercle (position 14), desserrer l'anneau d'arrêt (position 43)
3. retirer la brosse (position 41) et remplacer avec une nouvelle brosse.
4. montage des pièces dans l'ordre inverse

brosse horizontale :

1. desserrer la vis M10 (position 39) de la brosse et démonter la plaque de serrage (position 38)
2. retirer la brosse (position 37) et remplacer avec une nouvelle brosse.
3. Montage des pièces dans l'ordre inverse. Fixer la vis M10 (position 39) avec de la colle à filetage.

## 5.7. appareil complet

Il faut nettoyer régulièrement l'appareil.



Ne pas nettoyer la transmission, le moteur et les composants électriques avec un nettoyeur haute pression. Nettoyer la boîte de contrôle uniquement avec une éponge ou un torchon humide !

## 6. Structure et liste des pièces de rechange

Une représentation de la machine et des pièces de rechange est disponible à la fin de ce document.

## 7. Risques résiduels

### Risques pour les personnes :

dans les conditions suivantes, la sécurité des personnes et des objets est mise en danger :

- lorsque les dispositifs de sécurité des pièces en mouvement ont été enlevés.
- lorsqu'un dommage potentiel de la boîte de contrôle n'a pas été immédiatement réparé.
- lorsque des personnes n'ayant reçu aucune formation s'occupent des pièces électroniques.
- si la machine est activée sans qu'elle n'ait été auparavant fixée de manière conforme à un mur ou à un poteau (en cas d'essai ou de démonstration).

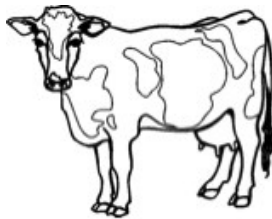
### Les points suivants résument les mesures de prévention des risques pour les personnes et les objets :

- veiller à ne pas endommager la machine, les pièces de contrôle et les brosses pendant le transport.
- monter la machine dans un endroit aéré et sans interférence électromagnétique.
- le personnel responsable de l'utilisation et de la réparation de la machine doit être formé.

### Risques pour les animaux :

dans les conditions suivantes, la sécurité des bovins est mise en danger :

- les animaux ne sont pas adultes.
- les bovins appartiennent à une race particulièrement petite.  
→ le réglage de la résistance au blocage peut être trop fort.
- les animaux ont des colliers et/ou des poils de queue trop longs.
- le pelage de l'animal dépasse les 5 cm.
- le client n'a pas protégé, ou pas suffisamment, les éléments conducteurs de courant (câbles) contre les morsures.



Attention : les poils de la queue ne doivent pas dépasser les 5 cm de longueur !

## 8. Description des erreurs et résolution

Ci-dessous, certaines erreurs dues à l'usure, à des défauts de la machine, à un environnement particulièrement difficile, à un usage non conforme ou à une mauvaise maintenance sont listées.

Des méthodes afin de détecter et de remédier à ces problèmes sont décrites :



ne réaliser les travaux sur les pièces conductrices de courant que lorsque l'alimentation électrique est coupée !

## 1. L'appareil ne s'allume pas :

l'appareil n'est pas alimenté en électricité

- s'assurer que le réseau électrique est sous tension. (l'écran est il allumé ?)
- s'assurer que le fusible fonctionne au niveau de la distribution.
- s'assurer que le capteur de position est dans la bonne position
- vérifier l'intégrité et le raccordement conforme du câble d'alimentation et du câble moteur.

Tension du réseau trop importante : l'écran affiche l'alarme « A01 ».

- vérifier si la tension du réseau est en-dessous de 260 V.
- un électricien doit vérifier s'il y a surtension > 260 V.  
→ rechercher les causes de surtension et les dépanner

fusible 6, 3 A (fig. 7; position 5) sur la platine brûlé ou détaché. (LED 2 position 4, fig. 7 allumée en continu)

- retirer et remplacer le fusible quand l'appareil est hors tension.
- allumez l'appareil et vérifiez si la LED 2 rouge s'allume.  
(→ nouveau fusible endommagé)
- si oui, la carte de contrôle est endommagée.

Le capteur de position pour l'activation du cycle ne fonctionne pas.

- soulever le chariot (5 cm) pour s'assurer que le capteur se déclenche et que son activation est bien conforme.
- s'assurer que le capteur est fixé au bon endroit.
- vérifier que la LED à l'arrière du capteur s'allume en position de repos et s'éteint quand le chariot quitte le mode repos.
- vérifier que le capteur de position est raccordé de manière conforme à la boîte de contrôle.  
(débrancher le courant)
- remplacer le capteur

Carte de contrôle endommagée

- remplacer la carte de contrôle

L'appareil est trop haut pour vos animaux

- adapter la hauteur de l'appareil
- vérifier le capteur de position

## 2. Le moteur tourne pendant 20 minutes (avec des petites pauses entre les cycles) – ensuite l'écran affiche l'alarme « A02 ».

Le capteur de position ne fonctionne pas

- soulever le chariot pour s'assurer que le capteur se déclenche et que son activation est bien conforme (la LED à l'arrière du capteur s'éteint → capteur ok)
- s'assurer que le capteur s'active en mode repos. (la LED à l'arrière du capteur est allumée)  
Si non, ajuster le capteur jusqu'à ce que la LED s'allume en mode repos
- s'assurer qu'aucune saleté ou pièce lâche ne bloque le retour du chariot en position repos
- s'assurer que la tension des ressorts n'est pas trop forte  
→ diminuer la tension des ressorts
- redémarrer l'appareil
- remplacer le capteur

Moteur endommagé.

- remplacer le moteur

Carte de l'écran ou carte de contrôle endommagée.

- remplacer l'écran ou la carte de contrôle.

### **3. La rotation de la brosse ne change pas quand la brosse est en charge :**

le réglage pour le contrôle de la résistance de la brosse n'est pas conforme.

- ajuster grâce au commutateur DIP noir (fig. 7, position 1) jusqu'à ce que le sens de rotation du moteur s'inverse à la charge souhaitée.
- si l'appareil ne s'arrête pas quelque soit le réglage et avec une charge appropriée, changer la carte de contrôle.

### **4. L'appareil change cinq fois de sens de rotation et reste ensuite immobile pendant 3 minutes. –**

#### **L'écran affiche l'alarme « A03 » :**

le moteur est freiné mécaniquement par un corps étranger.

- retirer le corps étranger

Carte de contrôle endommagée.

- remplacer la carte de contrôle

La transmission comprend des pièces mécaniques de freinage. (coupure de la roue d'engrenage suite à un manque d'huile par exemple)

- contacter le fabricant
- changer le moteur et la transmission

### **5. La machine ne se déclenche pas et affiche (rapidement) l'alarme « A01 »**

L'alimentation délivre une surtension non admise

- s'assurer qu'aucun gros consommateur n'est alimenté sur le même circuit/fusible.
- un électricien doit mesurer la surtension

### **6. Le chariot ne monte et ne descend pas correctement :**

il y a des corps étrangers dans l'armature et/ou les pièces mobiles

- retirer les corps étranger

Les pièces mobiles (poulies, guides en plastique, tampons en caoutchouc, etc.) sont usées/défectueuses

- remplacer les pièces usées/défectueuses

L'écart entre le chariot et le cadre est trop important

- caler le dessous des guides en plastique (fig. 9, position 18) avec une plaque de 0,5 mm (réf. 18810-23)  
→ moins d'écart
- changer les guides

Le cadre est gauchi

- vérifier que le mur est bien plat (montage au mur)
- vérifier si le cadre est gauchi à cause de vis trop serrées (montage sur poteau)

## **9. Garantie**

### **Le fabricant offre la déclaration de garantie indépendante suivante pour le produit « machine de nettoyage pour vaches CowCleaner Duo » :**

#### **1. Domaine d'utilisation du produit**

La garantie n'est valable que pour un produit dont l'usage est conforme.

#### **2. Durée de la garantie :**

La garantie dure un an et commence quand le produit passe sous la responsabilité de l'acheteur qui utilise l'appareil de manière conforme.

Les cas de garantie valables concernent les dommages signalés par écrit, par fax ou e-mail au fabricant pendant la période de validité de la garantie. Les dommages signalés en-dehors de la validité de la garantie, ne sont pas recevables.

### 3. Contenu de la garantie

Notre garantie est un supplément à la garantie légale de conformité.

Nous nous portons garants de tous les dommages constatés après le transfert de risque mais signalés pendant le délai de validité de la garantie.

### 4. Prestations pour les cas de garantie

La garantie couvre uniquement les coûts de matériels pour les pièces de rechange devant être remplacées ou qui sont endommagées. Son exclus la main d'œuvre pour le remplacement ou la réparation des pièces endommagées, le matériel et les prestations en relation avec la maintenance régulière ainsi que les coûts de transport liés à la réparation. Aucun frais ne sera pris en charge si des réparations ont été effectuées sans l'autorisation préalable du fabricant.

### 5. Restrictions

Sont généralement exclus de la garantie, les dommages dus à la négligence ou volontaires du produit, liés à un usage non conforme, à une utilisation non inappropriée et/ou à un raccordement électrique non approprié ou à la surcharge du produit.

Cette garantie n'est pas valable pour les pièces d'usure du produit comme par exemple les brosses, les joints, les roulements, les tampons en caoutchouc, les ressorts, etc.)

### 6. Expiration de la garantie

La garantie cesse d'être valable indépendamment du délai de validité si l'utilisateur ne réalise pas les maintenances prescrites à temps et de manière conforme ou ne remplace pas les pièces d'usure à temps, ou s'il utilise le produit sans avoir réparé les dommages constatés. La garantie cesse également d'être valable si le produit a été ouvert, réparé ou modifié techniquement par un personnel non autorisé et/ou non apte.

### 7. Clause de non-responsabilité

La responsabilité quant aux dédommagements est limitée en cas de lourde négligence ou de dol. Cette clause de non-responsabilité n'est pas valable en cas d'atteinte à la vie, au corps ou à la santé des personnes.

### 8. Garantie générale

Le recours légal en garantie de l'acheteur n'est pas concerné par cette garantie.

## 10. Caractéristiques techniques

Référence / modèle :	18810
Tension :	230 V / 50 Hz
Puissance :	0,37 kW
Vitesse de rotation :	60 tr/min
Protection :	IP56
Classe de protection :	I
Dimensions :	H 115 x L 40 x P 105 cm
Entraxe des trous de fixation :	350 x 872 mm (L x H), Ø17mm (voir figure 3)
Poids :	env. 150 kg
Diamètre des brosses :	315 mm / 420 mm
Longueur des brosses :	650 mm / 550 mm

## 11. Marque CE / Déclaration de conformité CE

# Déclaration de conformité



Déclaration de conformité CE

**Albert Kerbl GmbH**  
**Felizenzell 9, 84428 Buchbach, Allemagne**

Nom produit : **Brosse à vaches, Cow cleaner Duo, # 18810**

Les machines désignées correspondent dans leur conception et leur construction ainsi que dans les modèles mis sur le marché par nos soins, aux exigences fondamentales en matière de sécurité et de santé des directives européennes suivantes :

2006/42/CE - directive sur les machines  
2006/95/ CE - directive basse tension  
2004/108CE - compatibilité électromagnétique

En cas de modifications de la machine non autorisées par nos soins, cette déclaration ne serait plus valable.

Lieu, date : Buchbach, 18.12.2012

A handwritten signature in black ink that reads 'A Kerbl'.

Albert Kerbl,  
Associé-gérant

Martin Lechner,  
Représentant autorisé de la documentation



La marque CE indique que les directives de l'Union Européenne sont satisfaites.  
Vous trouverez la déclaration de conformité sur la page internet suivante : <http://www.kerbl.com>

# **EN** Operating instructions

This document has been drafted in accordance with Machinery Directive 2006/42/EC, Appendix I, Point 1.7.4. **IMPORTANT!** Before using this equipment, the instructions must be read carefully and stored in a safe place afterwards.

## **Table of contents**

1. Description of the machine
2. Safety instructions
  - 2.1. General
  - 2.2. Safe working
  - 2.3. Correct use
3. Assembly & commissioning
  - 3.1. Supplied package
  - 3.2. Checking before commissioning
  - 3.3. Assembly
  - 3.4. Electrical connection
4. Operation
  - 4.1. Switching on
  - 4.2. Function
  - 4.3. Display and electronics
    - 4.3.1. Monitoring the brush resistance
    - 4.3.2. Setting the cycle time
    - 4.3.3. Explanation of display symbols and LEDs
5. Periodic maintenance and cleaning
  - 5.1. Overview of maintenance schedule
  - 5.2. Visual inspection of safety technology
  - 5.3. Gears
  - 5.4. Screw connections
  - 5.5. Moving parts
  - 5.6. Brushes
  - 5.7. Entire machine
6. Setup and spare parts list
7. Residual risks
8. Description of faults and troubleshooting
9. Warranty
10. Technical data
11. CE mark / CE declaration of conformity

## **1. Description of the machine**

Electric cow brush model: CowCleaner Duo

The machines are designed to hygienically clean the hide of cattle and at the same time reduce costs compared to traditional cleaning by hand.

The machinery complies with the currently applicable safety regulations for persons and material property in accordance with Directive 2006/42/EC dated May 2006.

The declaration of conformity can be found at the end of these operating instructions.

The electric cow brush for cattle:

- represents no risk to animals or persons present in the pen
- can be easily assembled without any masonry work
- is easy to operate
- requires little energy (0.37 kW) and therefore generates only low running costs
- is reliable and is easy to maintain

## 2. Safety instructions

### 2.1. General

Read the following instructions carefully before using the device.

Keep these operating instructions in a safe place.



#### **Caution!**

Risk of physical injury to people and animals and material damage if used incorrectly!

- ensure that the device is only used by people who have the professional skills required to do so.
- keep children and frail individuals away from the device.
- note the safety and maintenance instructions.

Anyone tasked on behalf of the user with commissioning, operation, maintenance or repair must have read and understood the operating instructions and in particular the chapter on safety. The company using the device is recommended to draw up in-house instructions taking account of the respective operator's known technical qualifications and to have the compliance with the instructions and operating instructions or participation in a training session confirmed in writing.

The machine must only be operated, maintained and repaired by trained and authorised personnel. The responsibilities for the various activities that arise during the course of the operation and repair / maintenance of the machine must be clearly defined and complied with, so that no unclear competencies arise from the aspect of safety. With all work relating to commissioning, maintenance, inspection or repair, the regulations or advice listed in the operating instructions must be observed.

### 2.2. Safe working

Safety instructions for the operating company and/or operating personnel:

- any manner of working that impairs safety around the machine is prohibited.
- the operator must ensure that only authorised personnel work with or on the machine.
- the operator is obliged to check safety-relevant parts, such as guards (protective panels) before commissioning and, in the event of any defects, resolve these defects before commissioning.
- no safety devices must be removed or disabled (potentially serious injury can occur as a result of such practices).
- if a safety device needs to be removed for repair, the safety device must be refitted once the repair work has been completed.
- before removing the safety panels, the M10 transport safety screws must be fitted in order to secure the carriage in place
- never reach behind the safety panels while working! Risk of injury!!
- keep all safety and danger instructions on the machine in a fully legible condition at all times and replace it if necessary
- maintenance and inspection work or repairs must only be carried out with the machine turned off and only by trained personnel.
- before starting work on the machine, it must be disconnected from the power supply. In the event of a fault, the mains plug must be disconnected first. The fault must be eliminated only by authorised personnel.
- people with loose clothing or uncovered long hair must not approach the machine! Risk of injury!
- the length of the cattle's tail hairs must not exceed 5 cm!! Risk of injury!!
- before commissioning and operating the machine, these operating instructions must be read and noted carefully.



- operating the machine is only permitted with equipment and spare parts that are supplied or listed in the spare and wear parts list.

Failure to comply with the individually listed points in the operating instructions can result in physical injury or material damage for which the manufacturer assumes no liability.

### 2.3. Correct use

This device must only be used for the dry cleaning of female cattle in pens. These include cattle / cows with close-fitting collars and trimmed tail hairs. (< 5 cm)

The regulations set out in these operating instructions must be complied with. Use of the device in any other area shall be deemed incorrect use. The manufacturer accepts no liability for any resulting physical and/or material damage. For the purposes of the warranty, correct use is deemed to involve operation of the machine with a maximum of 60 animals.

## 3. Assembly & commissioning

### 3.1. Supplied package

The machine is supplied on a pallet.

- fully assembled
- with a 230 V protective contact plug



- gear ventilating screw included, which must be fitted without fail before the first activation!** (see Fig. 4)
- 2 M10 screws near the vertical brush for affixing the slide (during transport) must be removed before commissioning but only after assembly.** The screws must be kept for subsequent maintenance work or transport!

### 3.2. Checking before commissioning

Before commissioning the "CowCleaner Duo" cow cleaning station, it must always be checked for completeness, visible defects or sources of danger.

The following checking measures should be carried out:

- check the machine for loose or hanging parts or damage sustained during transport.
- check the cable insulation
- check that all safety devices are present and are in perfect working order.
- check whether there are any sources of danger near the machine that could impair the problem-free and safe operation of the machine (water hoses, influence of weather, hanging cables or ropes, etc.).

### 3.3. Assembly

The best possible positioning and stable securing is particularly important for ensuring the problem-free operation of this heavy-duty machine.

The following must be noted:

- do not set up the machine in a confined space in the pen.
- to avoid backlogs, do not set up the machine directly before or after the milking station.
- do not set up the machine in proximity to equipment that is sensitive to dust
- protect the electrical control box from rain and excessive sunlight
- only mount the machine on a stable concrete wall or pillar
- the surface on which the basic frame rests must be level, otherwise the frame can become twisted → consequential damage
- use at least 4 heavy duty M12 screws. The fastening material must be chosen appropriate to the base (masonry, concrete wall). Where concrete walls are used, heavy-duty anchors are usually sufficient. Where other bases are used, always use through-bolts.
- when mounting the machine and control box outdoors, protect it with a roof against rain and snow
- only mount the machine using suitable lifting equipment (pulley, front-loader, etc.), noting the relevant accident prevention regulations!
- secure screws to stop them working themselves loose → use self-tapping nuts and/or thread lockers
- check securing bolts regularly and re-tighten if necessary.

**Tip:** secure the machine to an even, solid concrete wall. Drill through the concrete wall and screw suitable steel counter plates or large washers onto the other side of the wall using threaded rods onto the machine's base frame



**Caution:**

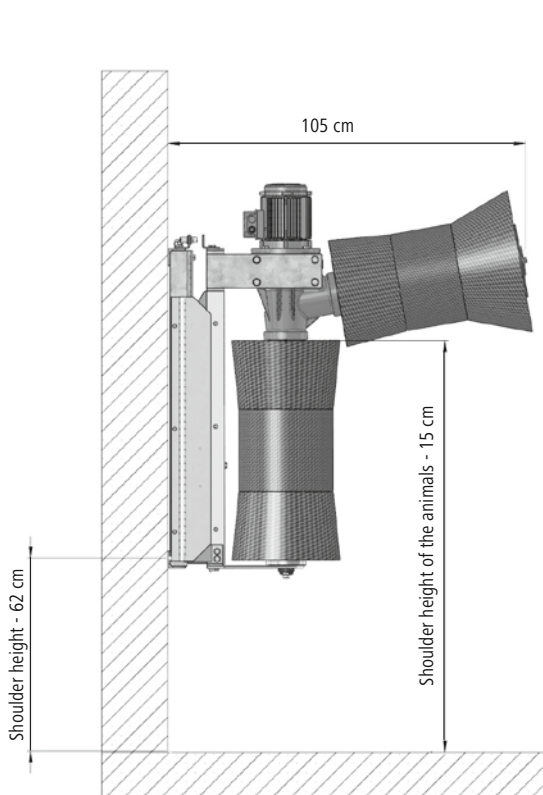
with pillar mounting especially, take care to ensure that the base frame does not twist (possibly as a result of too much tension on the screws)

**Mounting height:** see Fig. 2

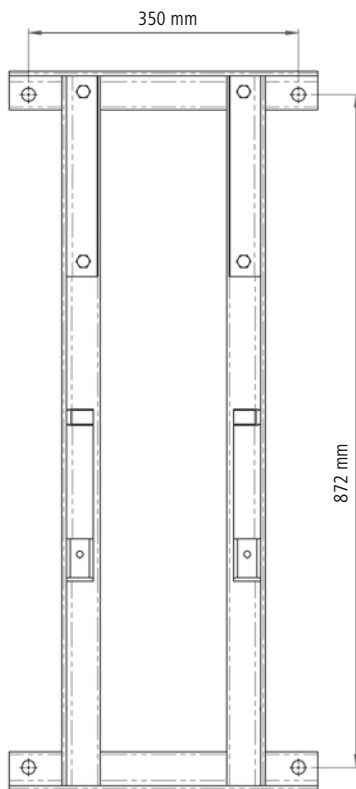
The upper edge of the vertical brush should be located around 15 cm below the average withers height of the herd in order to allow both the smaller and the larger animals to use the machine easily.

Worked example: average withers height = 140 cm → upper edge of the vertical brush = approx. 125 cm

This gives a height of the lower two holes on the frame of 63 cm.



**Figure 2: Mounting height**



**Figure 3: Hole pattern**

If there are considerable differences in withers height among the herd (i.e. more than 20 cm), the machine should be mounted slightly higher in order to avoid excessive brush wear.

**Occupational safety during mounting:**

- the machine must always be secured against falling or toppling over while being installed - risk of fatal injury!!!  
→ place a retaining strap around the gears and secure with a lifting device
- the cow cleaning station is supplied as standard with 2 transport safety screws so that the carriage is unable to move as a result of the tensed springs.  
The safety screws should only be removed once the machine has been mounted securely to the wall.
- during installation and especially before commissioning, never reach inside the machine (behind the safety panels).



After wall mounting and before its first activation, the locking screw which is already fitted (Fig. 5) on the gears must be replaced with the enclosed ventilation screw (Fig. 4). Failure to do this can destroy the gears!

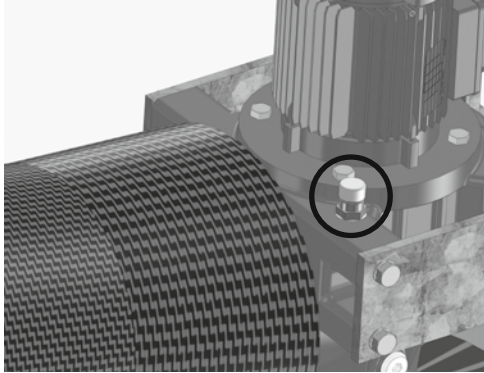


Figure 4: Correct!

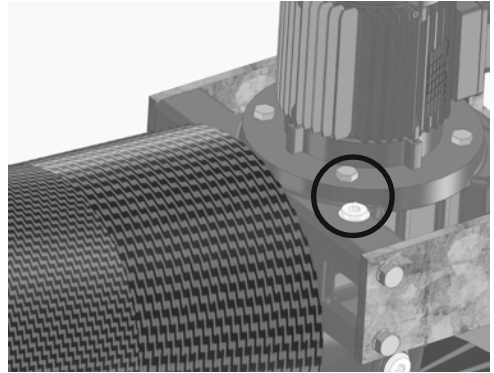


Figure 5: Wrong!

The electronics control box above the machine must then be secured out of the reach of the animals.



**The customer must protect the cables from the motor and sensor to the control box against chewing / biting.**

### 3.4. Electrical connection

The voltage and frequency must be 230 V / 50 Hz.

A 16 A alternating current socket must be installed to connect the machine and this must only be done by a licensed electrical company. This must be installed out of the animals' reach (above the machine).

The manufacturer accepts no responsibility and offers no guarantee for any damage caused by connections not set up by trained professionals.

Before commissioning, the machine must be conductively connected to the pen installation's potential equalisation system. Local safety and earthing requirements must be observed. Ask your electrician!



**If the machine is fuse-protected with one or more large consumers, functional faults and damage can occur to the electronics!**

## 4. Operation

### 4.1. Switching on

Once the power supply is connected, the machine is ready for operation after around 20 seconds.

The machine indicates its readiness for operation by displaying 3 lines in the display. (see Fig. 6)

Before this, the display indicates the current software version (R..), the switch-off resistance setting (factory setting F07) and the cycle time (factory setting T07 - > 60 sec). (for further information, see 4.3 Display and electronics)



Figure 6

## 4.2. Function

The motor is activated when the brushes are lifted since the sensor (item 5, Figure 8) records the carriage's rest position. When the carriage leaves the rest position, the brushes start to rotate for the set cycle time (factory setting 60 sec.). Once the working cycle is complete, the control waits for further activation, upon which the direction of the brushes' rotation changes to the opposite of the preceding cycle. This ensures that the brushes wear out evenly.

## 4.3. Display and electronics

The display serves to indicate the operating status (faults). The electronics control the activation, safety shut-off and the cycle length.

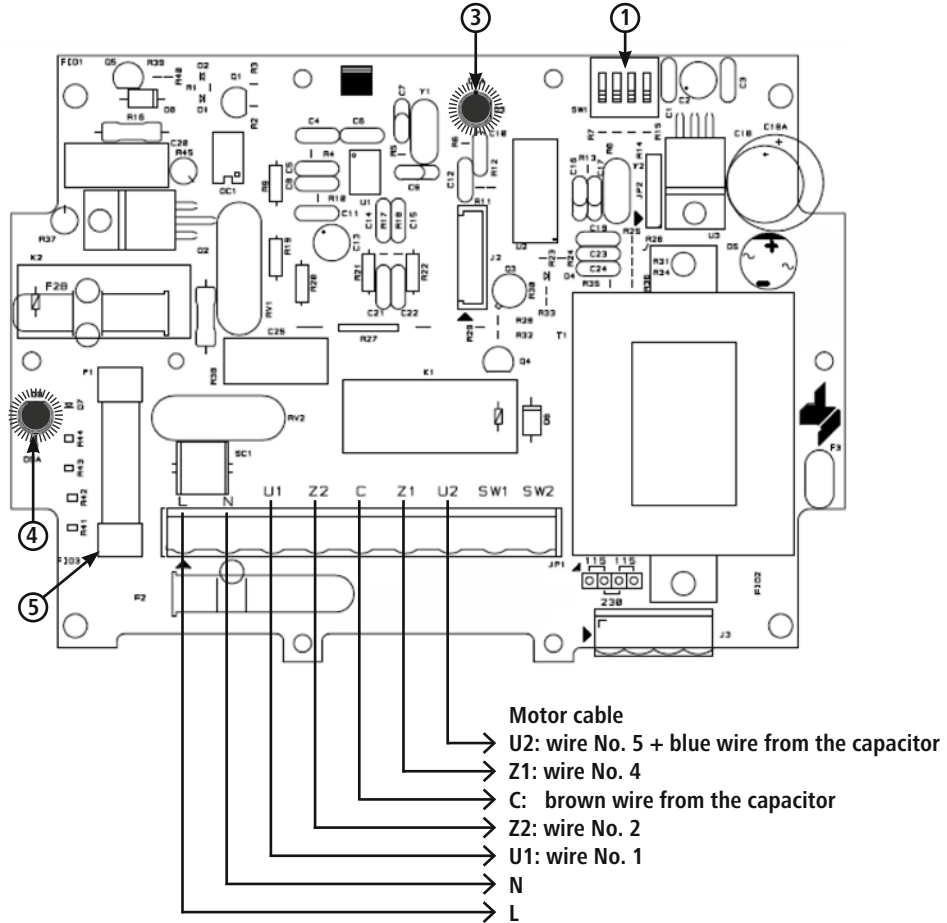
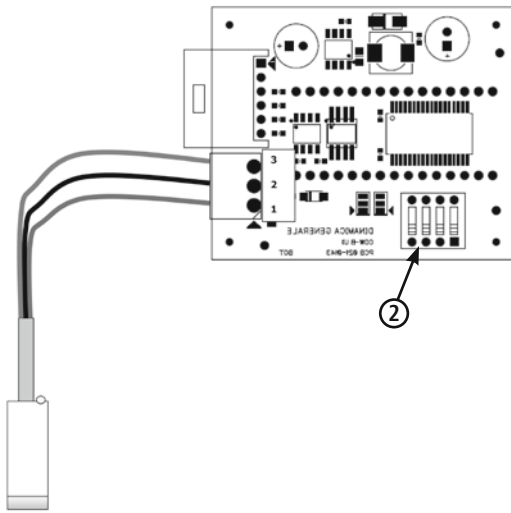


Figure 7: main control card diagram



**Figure 8: diagram of display card + sensor connection**

#### 4.3.1. Monitoring the brush resistance

The device monitors the current used by the motor and therefore checks the correct functioning of the cow brush. If the gear motor is placed under too much strain, the brushes stand still and then move in the opposite direction. This can occur if the animals lean to far too one side or if a tail gets wound up in the mechanism. If this occurrence is repeated more than five times, with the period between events being less than 5 seconds, the control card triggers an alarm, the display shows fault "A03" and the machine switches to its alarm state for 3 minutes. (= Motor does not run)

The resistance threshold (= switch-off resistance) can be adjusted using the black dip switch element (item 1, Fig. 7) on the control card. When carrying out this change, a qualified electrician should always be consulted who can ensure the safe opening of the control box.



**The adjustment of the values should only be carried out when the machine is disconnected from the power supply.**

The threshold setting is lowest at setting F00 and highest at F15. (Table inside the control box). If the setting is too high or too low for your animals, here is where you can adjust it.



**Caution:**

**the setting must always be made according to the type of herd being cleaned. If the setting is too high, the cattle may sustain injuries. The responsibility for this setting lies with the customer.**

#### 4.3.2. Setting the cycle time

The cycle time is set at the factory to 60 seconds. If necessary, this can be adjusted using the dip switch element on the display card (item 2, Fig. 8) from 7.5 - 120 sec. (Table inside the control box).

Once the machine has been restarted (connected to the power supply), the changes will take effect and will be briefly shown on the display.

### 4.3.3. Explanation of display symbols and LEDs

Description of display messages:

Display message	Description
No message	No mains power connected
---	Machine ready for operation
A01	Overvoltage alarm - over 260 V
A02	Maximum running time exceeded alarm - control has not switched off for 20 minutes (sensor faulty / mis-adjusted)
A03	Brushes blocked 5 x in sequence alarm
A05	Control card overheating alarm (> 60 °C)
A06	Control card low temperature alarm (< -30 °C)

There are 2 LEDs on the control card

Designation	Colour	Description
LED 1 (item 3)	Red	Flashing: Machine ready for operation → no problem Permanently illuminated: Control card out of order
LED 2 (item 4)	Red	Permanently illuminated: 3 A fuse 6 (item 5) faulty Not illuminated: 3 A fuse 6 (item 5) functioning

## 5. Periodic maintenance and cleaning

The machine must only be operated in a fault-free condition! You must shut down the machine immediately if you discover any damage or malfunction!



### Caution!

Risk of physical injury to people and animals and material damage!

- only perform maintenance and cleaning work when the machine is switched off. Disconnect the mains plug!!
- maintenance and cleaning work must only be carried out by trained personnel
- illegible or damaged stickers (e.g. type plate) must be replaced immediately with new ones.

### 5.1. Overview of maintenance schedule:

Component	Cleaning	Lubrication	Inspection	Frequency
Visual inspection of mechanical + electrical safety technology			x	Daily
Gears			x	Weekly
Screw connections			x	
Moving parts (plastic guides, rollers, rubber buffers, bearings underneath)		x	x	
Brushes			x	
Entire machine	x			Quarterly

## 5.2. Visual inspection of mechanical + electrical safety technology:

- daily inspection of the machine for externally visible damage and general functionality.
- check of the status of the electrical cables and the control box (bite marks, wear spots, loose connections, etc.).

Repair work on electrical components must only be carried out by a qualified electrician taking account of electrical safety regulations.

- disconnect the power, e.g. via the fuse
- secure against power reconnection
- check voltage-free state
- earthing and short-circuits
- cover and separate neighbouring parts that are carrying voltage

## 5.3. Gears

The gap between the brushes and the gears and the seals in each case must be checked weekly for soiling (hair!) and cleaned where necessary. If cleaning is not carried out promptly, hair can be pulled / pressed into the seals, causing loss of oil, bearing damage and possibly even damage to the gears.

The oil level must also be checked on a weekly basis.

The gears have already been filled at the factory with Shell Tivela S320 gear oil. Top up any lost oil using only this type of oil.

## 5.4. Screw connections

Check all screw connections weekly to ensure they are tight, especially the securing of the machine to the wall. Tighten any screw connections where necessary.

## 5.5. Moving parts

Rollers (Fig. 10, item 20), rubber buffers (item 10+16), plastic gliding runners at the bottom (item 18) and at the top (Fig. 9, item 2)

These parts must be inspected regularly and changed if they are wearing too much.

To change some of the guide parts, the entire carriage will need to be removed from the wall frame!!



**When changing the parts, always secure the carriage and gears with lifting equipment (front-loader, pulley) against falling or collapsing!! Risk of injury!!**

**To extend the service life of the plastic guides at the top and the plastic side guides, lubricating grease should be applied to the gliding surfaces on a regular basis.**

## 5.6. Brushes

The brushes (Fig. 11, items 37 + 41) must be changed once they have worn down and are demonstrating only inadequate cleaning performance on the animals.

### Changing the brushes

Vertical brushes:


1. Unfasten the 2 M10 screws (item 26) on the carriage at the bottom
2. Remove the cover plate (item 14) and unfasten the securing ring (item 43)
3. Pull off the brush (item 41) and replace with the new brush.
4. Assemble the parts in the reverse order

Horizontal brushes:

1. Unfasten the M10 screw (item 39) on the brush and remove the clamping plate (item 38)
2. Pull off the brush (item 37) and replace with the new brush
3. Assemble the parts in reverse order. Secure M10 screw (item 39) with threadlocker.

## 5.7. Entire machine

The entire machine must be cleaned on a regular basis.

 The gears, motor and electrical components must not be cleaned with high-pressure cleaners.  
Only clean the control box with a damp sponge / cloth!

## 6. Setup and spare parts list

A diagram of the machine and its spare parts can be found at the end of this document.

## 7. Residual risks

### Risks for persons:

under the following circumstances, the safety of persons and material objects can be endangered:

- if the safety devices on moving parts have been removed.
- if any damage to the control system is not repaired immediately.
- if untrained personnel are working on electronic parts.
- if the machine is activated before being secured properly to a wall or pillar (for testing or demonstration reasons).

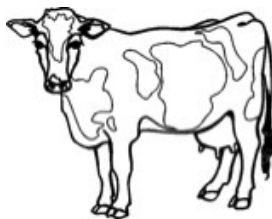
### The following points summarise further measures aimed at protecting against personal and material risks:

- ensure that the machine, the control devices and the brushes are not damaged during transport and installation.
- mount the machine in a place that is well ventilated and free from electromagnetic interference.
- the personnel responsible must be trained in the use and maintenance of the machine.

### Risk for animals:

under the following circumstances, the safety of the cattle can be endangered:

- the animals are not yet fully mature.
- the cattle are of an unusually small breed.  
→ the switch-off resistance can be set too high.
- the animals have collars and/or tail hairs that are too long.
- the animals' hides are more than 5 cm long.
- the customer has not protected the current-carrying parts (cables) adequately / at all against biting.



**Important: the length of the cattle's tail hairs must not exceed 5 cm!**

## 8. Description of faults and troubleshooting

A number of functional errors are listed below which can occur as a result of wear, machine defects, particularly challenging operating conditions, incorrect operation or a lack of maintenance.

Methods are also described which are aimed at finding and eliminating the problems:





work on voltage-carrying parts only when the power supply has been disconnected!

### 1. The device does not switch on:

the device is not receiving any power supply

- ensure that the power network is live. (Does the display show anything?)
- ensure that the distributor is functional.
- ensure that the position sensor is in the right position
- check that the supply cable and motor cable are intact and connected correctly.

Mains voltage too high: the display shows the alarm message "A01"

- check whether the mains voltage is below 260 V.
- get a trained electrician to check whether voltage peaks of  $> 260$  V are occurring on the network.  
→ Find the causes of these peaks and eliminate them

fuse 6, 3 A (Fig 7; item 5) on the PCB has burned out or has come loose. (LED 2 item 4, Fig. 7 lights up permanently)

- with the device disconnected from the power, press the fuse back into place or replace it.
- switch the device back on and check whether the red LED 2 switches on.  
(→ New fuse also destroyed)
- if so, the control card is faulty.

The position sensor for activating the working cycle does not function.

- by lifting the carriage (5 cm), ensure that the sensor is released or actuated correctly.
- check that the sensor is secured in the correct position.
- check whether the LED on the back of the sensor lights up in the rest position and switches off when the carriage leaves the rest position.
- check whether the position sensor is connected correctly in the control box  
(disconnect from the mains supply)
- replace the sensor

Control card destroyed

- replace the control card

The device is suspended too high up for your animals

- adjust the height of the device
- check the position sensor

### 2. The engine runs continuously for 20 minutes (with brief pauses between the work cycles) – the display then shows alarm "A02".

The position sensor is not working.

- by lifting the carriage, ensure that the sensor is released or actuated properly (LED on the back of the sensor goes out → sensor OK)
- ensure that the sensor is activated in the rest position (LED on the back of the sensor lights up) If not, adjust the sensor until the LED lights up in the rest position
- ensure that no dirt or loose parts are preventing the carriage from returning to the rest position
- ensure that the springs are not under too much tension  
→ loosen the spring tension
- restart the device
- replace the sensor

Motor destroyed.

- replace the motor

Display card or control card destroyed.

- replace the display or control card.

### **3. The brush does not reverse its direction of rotation when it is placed under load:**

the setting for monitoring the brush resistance is not set correctly.

- adjust the setting on the black dip switch (Fig. 7, item 1) until the motor reverses direction when the relevant load is placed on it.
- if the device does not switch off with an appropriate load with any of the settings, the control card will need to be replaced.

### **4. The device reverses its direction of rotation five times in succession and then remains stationary for 3 minutes. – The display shows the alarm message "A03":**

the engine has been stopped mechanically by a foreign body.

- remove the foreign body

Control card destroyed.

- replace the control card

Gears contain braking mechanical parts (e.g. gear wheel breakage due to a lack of oil)

- contact the manufacturer
- replace the motor and gears

### **5. The machine does not activate and (briefly) displays the alarm "A01"**

The power supply is delivering non-permitted voltage peaks

- ensure that no other major consumers are supplied on the same current circuit / fuse board.
- have mains voltage peaks measured by an electrician

### **6. The carriage does not move cleanly up and down:**

there are foreign bodies in the frame and/or in the guide parts

- remove the foreign bodies

The guide parts (track rollers, plastic guides, rubber buffers, etc.) are worn / faulty

- replace any worn / faulty parts

The horizontal play between the carriage and the frame is too great

- place a 0.5 mm metal plate (Art. 18810-23) under the plastic guides (Fig. 9, item 18)  
→ less play
- replace the guides

The frame is warped

- check whether the wall surface is even (wall-mounting)
- check whether the frame has become warped due to its securing screws being fastened too tight (pillar-mounting)

## **9. Warranty**

**The manufacturer offers the following independent warranty declaration for the product "CowCleaner Duo cow cleaning station":**

#### **1. Area of product use**

The warranty applies only to products that are used correctly and as they were intended.

#### **2. Warranty period:**

The warranty period is one year and begins with the transfer of the product's risk to the purchaser, who will use the machine for the first time in accordance with its intended use.

Warranty claims shall only be considered which are submitted to the manufacturer within the warranty period in text form, i.e. in writing, by fax or by e-mail. No defects notified after the expiry of the warranty period will be acknowledged.

### 3. Content of the warranty

Our warranty represents an independent extension of the legal warranty against defects.

We also cover any defects which, following the transfer of risk, occur within the warranty period and which are notified to us within this period.

### 4. Scope of services in the event of a warranty claim

The warranty comprises exclusively the material costs of spare parts for the parts that require replacement or are faulty. Excluded from the warranty are in particular labour or wage costs for the replacement / repair of defective parts, materials and services in relation to regular maintenance, as well as transport costs arising in relation to any repair. In particular, no costs will be covered if repairs are undertaken without first contacting the manufacturer.

### 5. Restrictions

Essentially excluded from the warranty are defects that are caused by negligent or wilful damage to the product, incorrect use, incorrect operation and/or unprofessional electrical connections or excessive strain on the product. This warranty does not cover wear parts in the product, such as brushes, seals, bearings, guides, rollers, rubber buffers, springs, etc.)

### 6. Voiding of the warranty

The warranty shall become void independently of the warranty period set out above should the user not carry out the prescribed maintenance in a timely and correct manner or have such work carried out, or fail to replace worn parts in good time or continue to use the product despite recognisable defects and/or damage in an un-repaired state. The warranty shall also become void should the product be opened, repaired and/or its technology modified by any unauthorised and/or inappropriate specialist.

### 7. Warranty disclaimer

Liability for compensation is restricted to cases of gross negligence and/or wilful intent. This limitation of liability does not apply to injury to life, limb or human wellbeing.

### 8. General warranty

The statutory rights of the consumer are not affected by this warranty.

## 10. Technical data

Article number / type designation:	18810
Voltage:	230 V / 50 Hz
Output:	0.37 kW
Speed:	60 rpm
Safety class:	IP 56
Protection class:	I
Dimensions:	H 115 x W 40 x D 105 cm
Fastening drill hole distance:	350 x 872 mm (W x H), diam. 17 mm (see Figure 3)
Weight:	approx. 150 kg
Brush diameter:	315 mm / 420 mm
Brush length:	650 mm / 550 mm

## 11. CE mark / EC declaration of conformity

# Declaration of conformity



EC declaration of conformity

**Albert Kerbl GmbH**  
**Felizenzell 9, 84428 Buchbach, Germany**

Product designation: **Cow cleaning station, Cow Cleaner Duo, # 18810**

The machines specified correspond in terms of their concept and construction type, and in the version marketed by us, with the fundamental safety and health requirements of the following EC directives:

2006/42/EC Machinery Directive  
2006/95/EC Low Voltage Directive  
2004/108EC Electromagnetic Compatibility

Any modification to the machines made without our consent will render this declaration null and void.

Place, date: Buchbach, 18.12.2012

A handwritten signature in black ink that reads 'A Kerbl'.

Albert Kerbl,  
Managing Partner

Martin Lechner,  
Authorised Document Signatory



The CE mark confirms compliance with the Directives of the European Union.  
The declaration of conformity can also be viewed at the following web address: <http://www.kerbl.com>

# **IT Istruzioni per l'uso**

**Il presente documento è redatto in conformità alla Direttiva macchine 2006/42/CE, allegato I, punto 1.7.4. ATTENZIONE! Leggere attentamente le presenti istruzioni prima dell'utilizzo della macchina e conservarle con cura per futuro riferimento.**

## **Sommario**

1. Descrizione della macchina
2. Avvertenze per la sicurezza
  - 2.1. In generale
  - 2.2. Lavoro in sicurezza
  - 2.3. Utilizzo conforme
3. Montaggio e messa in funzione
  - 3.1. Dotazione fornita
  - 3.2. Controllo prima della messa in funzione
  - 3.3. Montaggio
  - 3.4. Allacciamento elettrico
4. Azionamento
  - 4.1. Accensione
  - 4.2. Funzionamento
  - 4.3. Display e componenti elettronici
    - 4.3.1. Controllo della resistenza della spazzola
    - 4.3.2. Impostazione della durata del ciclo
    - 4.3.3. Spiegazione delle visualizzazioni del display e dei LED
5. Manutenzione periodica e pulizia
  - 5.1. Tabella del piano di manutenzione
  - 5.2. Controllo visivo di sicurezza
  - 5.3. Trasmissione
  - 5.4. Raccordi a vite
  - 5.5. Componenti mobili
  - 5.6. Spazzole
  - 5.7. Apparecchio intero
6. Struttura ed elenco dei pezzi di ricambio
7. Ulteriori rischi
8. Descrizione e risoluzione dei problemi
9. Garanzia
10. Specifiche tecniche
11. Marchio CE / dichiarazione di conformità CE

## **1. Descrizione della macchina**

Spazzola elettrica per bovini modello: CowCleaner Duo

Le macchine sono progettate per pulire igienicamente il pelo dei bovini e nel contempo ridurre i costi risultanti dalla pulizia manuale tradizionale.

Le macchine sono conformi alle norme vigenti sulla sicurezza di persone e cose secondo la Direttiva 2006/42/CE del maggio 2006.

La dichiarazione di conformità si trova alla fine delle presenti istruzioni per l'uso.

La spazzola elettrica per bovini:

- non rappresenta un pericolo per gli animali e le persone che si trovano nella stalla
- è di facile montaggio e non necessita di interventi in muratura
- è facile da azionare
- consuma poca energia (0,37 kW) e comporta quindi spese di manutenzione limitate
- è affidabile e di facile manutenzione

## 2. Avvertenze per la sicurezza

### 2.1. In generale

Leggere con attenzione le seguenti avvertenze prima di utilizzare l'apparecchio.

Conservare correttamente le presenti istruzioni per l'uso.



#### **Cautela!**

Pericolo di danni a persone, animali e cose in caso di utilizzo scorretto!

- assicurarsi che l'apparecchio venga utilizzato solo da persone con adeguate conoscenze tecniche.
- tenere lontani bambini e persone anziane o inferme dall'apparecchio.
- rispettare le istruzioni di sicurezza e manutenzione.

La persona incaricata dello svolgimento della messa in funzione, dell'azionamento, della manutenzione e della riparazione nell'azienda dell'utente deve aver letto e compreso le istruzioni per l'uso, in particolare il capitolo relativo alla sicurezza. Si consiglia all'azienda di redigere delle istruzioni per uso interne tenendo presenti le qualifiche specialistiche note dell'operatore impiegato e di richiedere una conferma scritta della ricezione di tali istruzioni per uso interne e del manuale d'uso oppure della partecipazione a un addestramento.

L'azionamento, la manutenzione e la messa in funzione della macchina devono essere eseguiti solo da personale addestrato e autorizzato. Le competenze relative alle varie attività nell'ambito dell'azionamento, della riparazione e della manutenzione della macchina devono essere chiaramente definite e rispettate, in modo che non subentri confusione in grado di pregiudicare la sicurezza. Per tutti gli interventi che riguardano la messa in funzione, la manutenzione, l'ispezione e la riparazione è necessario osservare le norme e le raccomandazioni indicate nelle istruzioni per l'uso.

### 2.2. Lavoro in sicurezza

Avvertenze di sicurezza per l'azienda e/o l'utente:

- non adottare metodi di lavoro che possano compromettere la sicurezza della macchina.
- l'utente deve garantire che gli interventi con e sulla macchina vengano eseguiti solo da personale autorizzato.
- l'utente è tenuto a controllare i componenti fondamentali per la sicurezza, ad esempio i dispositivi di protezione (lamiere protettive), prima della messa in funzione e a fare riparare eventuali guasti prima della messa in funzione.
- in linea di massima non è ammesso smontare o mettere fuori servizio i dispositivi di protezione (già in questa sede facciamo presente la possibilità di riportare gravi lesioni).
- se lo smontaggio di un dispositivo di sicurezza si rende necessario a causa di una riparazione, al termine degli interventi di riparazione è necessario montare nuovamente i dispositivi di sicurezza.
- prima di smontare le lamiere protettive devono essere montate le viti di sicurezza per il trasporto M10 per il fissaggio della slitta.
- durante gli interventi di qualsiasi tipo, mai infilare le mani dietro alle lamiere protettive! Pericolo di lesioni!
- mantenere tutte le indicazioni di sicurezza e pericolo relative alla macchina sempre in condizioni leggibili e, in caso di necessità, sostituirle.
- gli interventi di manutenzione, ispezione e riparazione devono essere eseguiti solo a macchina spenta e solo da personale qualificato.
- prima di iniziare gli interventi sulla macchina, quest'ultima deve essere scollegata dall'alimentazione di corrente. In caso di guasti, innanzitutto sfilare la spina. I guasti devono essere eliminati solo da personale autorizzato.
- non avvicinarsi alla macchina con indumenti aperti e capelli lunghi sciolti! Pericolo di lesioni!  
La lunghezza dei peli della coda dei bovini non deve superare i 5 cm! Pericolo di lesioni!
- prima della messa in funzione e dell'azionamento della macchina è necessario leggere attentamente e rispettare le presenti istruzioni per l'uso.

- l'azionamento della macchina è ammesso solo con apparecchi e pezzi di ricambio contenuti nella dotazione fornita o indicati nell'elenco dei pezzi di ricambio e soggetti a usura.

L'inosservanza di singoli punti indicati nelle istruzioni per l'uso può causare danni a persone e cose, per i quali il produttore non si assume alcuna responsabilità.

### 2.3. Utilizzo conforme

L'apparecchio deve essere utilizzato solo per la pulizia a secco di bovini femmina all'interno di stalle libere. Si intendono vitelli/vacche con collari aderenti (vicini al corpo dell'animale) e coda con peli corti. (< 5 cm)

Le direttive indicate nelle presenti istruzioni per l'uso devono essere rispettate. Un utilizzo dell'apparecchio in altri ambiti non è da intendersi conforme alla destinazione d'uso. Il produttore non si assume la responsabilità per danni a persone e/o cose causati da un tale utilizzo.

La garanzia riconosce come conforme l'utilizzo della macchina con al massimo 60 animali.

## 3. Montaggio e messa in funzione

### 3.1. Dotazione fornita

La macchina viene consegnata su un pallet. • completamente montata • con una spina con contatto di terra da 230 V



• **vite di sfiato della trasmissione inclusa, il montaggio prima della prima attivazione è assolutamente necessario! (Vedere fig. 4)**

- **Prima della messa in funzione, ma dopo il montaggio, è necessario rimuovere 2 viti M10 che si trovano accanto alla spazzola verticale al fine di fissare la slitta (durante il trasporto).** Le viti vanno conservate per lavori di manutenzione o trasporto futuri!

### 3.2. Controllo prima della messa in funzione

Prima della messa in funzione, la spazzola per bovini "CowCleaner Duo" deve essere obbligatoriamente sottoposta a un controllo della completezza, di guasti visibili e di eventuali fonti di pericolo.

Eseguire le operazioni seguenti a fini di controllo:

- controllare la presenza di eventuali pezzi allentati e pendenti o di danni dovuti al trasporto.
- controllare l'isolamento dei cavi.
- controllare la presenza di tutti i dispositivi di sicurezza e che siano in perfetto stato.
- controllare la presenza di eventuali fonti di pericolo vicino alla macchina in grado di compromettere il funzionamento ineccepibile e sicuro di quest'ultima (tubo dell'acqua, condizioni climatiche, cavi o corde pendenti...)

### 3.3. Montaggio

Un posizionamento ottimale e un fissaggio stabile sono particolarmente importanti per il funzionamento corretto di questa macchina soggetta a molte sollecitazioni.

Da osservare:

- non posizionare la macchina in un punto stretto all'interno della stalla.
- per evitare la formazione di code, non montare la macchina direttamente prima o dopo l'impianto di mungitura.
- non posizionare la macchina vicino ad apparecchi sensibili alla polvere.
- proteggere l'unità di comando elettrica da pioggia e irradiazioni solari eccessive.
- montare la macchina esclusivamente a su una parete in calcestruzzo o un pilastro stabili.
- la superficie di appoggio del telaio di base deve essere piana, altrimenti il telaio può deformarsi → Danni conseguenti
- utilizzare 4 viti per carichi pesanti almeno M12. Il materiale di fissaggio deve essere compatibile con la base. (muro, parete in calcestruzzo). Nel caso di una parete in calcestruzzo sono generalmente sufficienti dei tasselli per ancoraggi pesanti, per quanto riguarda un altro tipo di superficie, utilizzare sempre viti passanti.
- in caso di montaggio all'aperto, proteggere la macchina e l'unità di comando dalla pioggia e dal sole con un tetto.
- montare la macchina solo con un dispositivo di sollevamento adeguato (paranco, caricatore frontale, ecc.), osservare le norme vigenti sulla prevenzione degli incidenti!
- assicurarsi che la viteria non si allenti da sola → utilizzare dadi autobloccanti e/o bloccafilletti.
- controllare regolarmente il fissaggio ed eventualmente serrare.

**Consiglio:** fissare la macchina a una parete in calcestruzzo piana e robusta. Praticare dei fori nella parete in calcestruzzo e applicare delle piastre di riscontro in acciaio adeguate oppure delle rondelle grandi sul lato opposto della parete tramite barre filettate al telaio base della macchina.



### Cautela:

Soprattutto durante il montaggio al pilastro, fare attenzione che il telaio base non si deformi. (Potrebbe accadere se si serrano eccessivamente le viti)

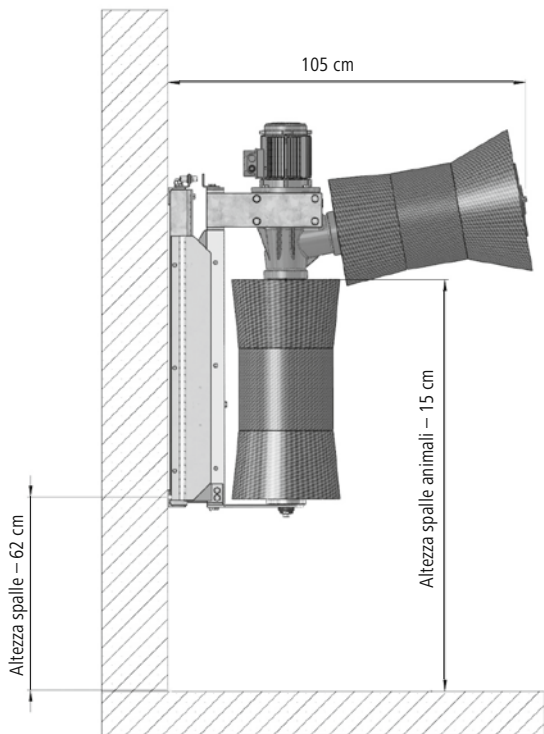
### Altezza del montaggio:

 Vedere la fig. 2

Lo spigolo superiore della spazzola verticale deve trovarsi a circa 15 cm sotto l'altezza media del garrese degli animali, in modo che gli animali di grandi e piccole dimensioni possano utilizzare la macchina senza problemi.

Esempio di calcolo:  $\varnothing$  altezza garrese = 140 cm  $\rightarrow$  spigolo superiore spazzola verticale = ca. 125 cm

Da ciò si ricava l'altezza dei due fori inferiori del telaio: 63 cm.

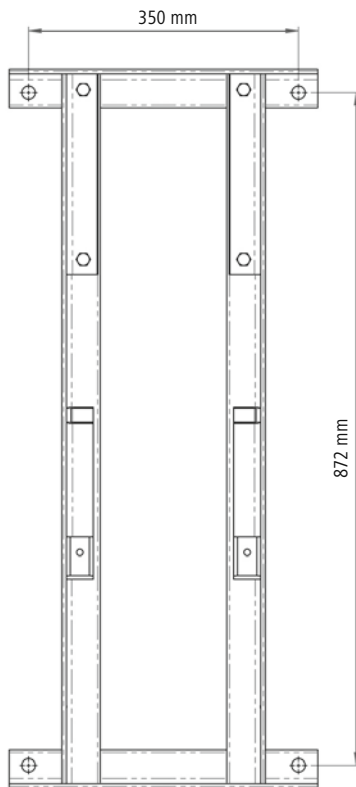


**Figura 2: Altezza del montaggio**

Se tra gli animali si riscontrano differenze notevoli in merito all'altezza del garrese (più di 20 cm), la macchina dovrebbe essere posizionata più in alto per evitare una maggiore usura delle spazzole.

### Sicurezza durante il montaggio:

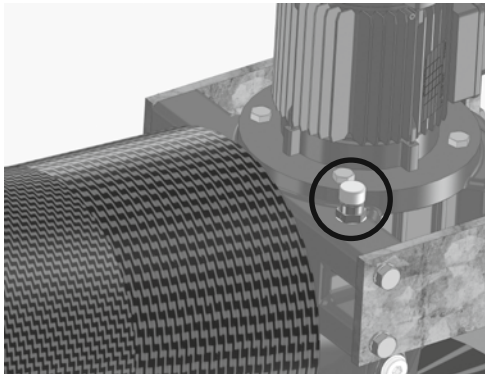
- durante il montaggio la macchina deve sempre essere assicurata contro i pericoli di caduta e ribaltamento - pericolo di morte!!!  $\rightarrow$  avvolgere la trasmissione con cinghie di sostegno e assicurarla con un dispositivo di sollevamento.
- la spazzola per bovini viene fornita di serie con 2 viti di sicurezza per il trasporto, in modo che la slitta non si muova per via delle molle in tensione.
- Rimuovere le viti di sicurezza solo una volta che la macchina è fissata saldamente alla parete.
- durante il montaggio e soprattutto il funzionamento non mettere mai le mani all'interno della macchina (dietro alle lamiere protettive).



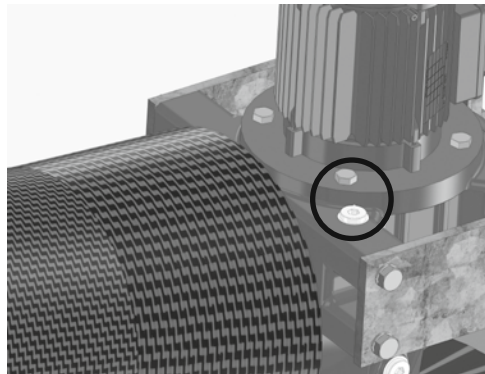
**Figura 3: Foro**



**⚠** Dopo l'applicazione e prima della prima attivazione, il tappo a vite già montato (Fig. 5) alla trasmissione deve essere sostituito con la vite di sfiato (Fig. 4) fornita.  
In caso di inosservanza è possibile causare la distruzione della trasmissione!!



**Figura 4: Giusto!**



**Figura 5: Errato!**

A questo punto è necessario montare il pannello di comando dell'elettronica sopra alla macchina e fuori dalla portata degli animali.

**⚠** I cavi del motore e del sensore diretti all'unità di comando devono essere protetti dal cliente contro eventuali morsi.

### **3.4. Allacciamento elettrico**

I valori di tensione e frequenza devono essere pari a 230 V / 50 Hz.

Per allacciare la macchina è necessaria l'installazione di una presa di corrente alternata da 16 A che può essere eseguita solo da un'impresa elettrotecnica autorizzata. La presa deve essere montata fuori dalla portata degli animali (sopra alla macchina).

Il produttore non si assume la responsabilità e non fa rientrare in garanzia i danni risultanti da un allacciamento non idoneo.

Prima della messa in funzione la macchina deve essere collegata al conduttore equipotenziale di terra della stalla.

Le norme locali di sicurezza e messa a terra devono essere rispettate. Rivolgersi al proprio elettricista!

**⚠** Se la macchina viene messa in funzione con una o più grosse utenze contemporaneamente, è possibile che si verifichino anomalie di funzionamento e danni ai componenti elettronici!

## **4. Azionamento**

### **4.1. Accensione**

Dopo il collegamento all'alimentazione di corrente la macchina è pronta per essere azionata in circa 20 secondi.

La macchina segnala di essere pronta per l'azionamento visualizzando 3 linee sul display. (Vedere la fig. 6)

Prima il display visualizza ancora la versione attuale del software (R..), l'impostazione della resistenza di disinserimento (imp. di fabbrica F07) e della durata del ciclo (imp. di fabbrica T07→ 60 sec). (Per informazioni più dettagliate, vedere

**4.3. Display e componenti elettronici**)



**Figura 6**

## 4.2. Funzionamento

Il motore viene azionato con il sollevamento delle spazzole, dato che il sensore (pos. 5. figura 8.) rileva la posizione di riposo della slitta. Quando la slitta lascia la posizione di riposo, le spazzole iniziano a ruotare per la durata del ciclo impostata (impostazione di fabbrica 60 sec). Al termine del ciclo di lavoro l'unità di comando attende un'ulteriore attivazione e la direzione di rotazione delle spazzole si inverte rispetto al ciclo precedente. In questo modo le setole si consumano in modo uniforme.

## 4.3. Display e componenti elettronici

Il display serve a visualizzare lo stato del funzionamento (guasti). I componenti elettronici comandano l'attivazione, l'arresto di sicurezza e la lunghezza del ciclo.

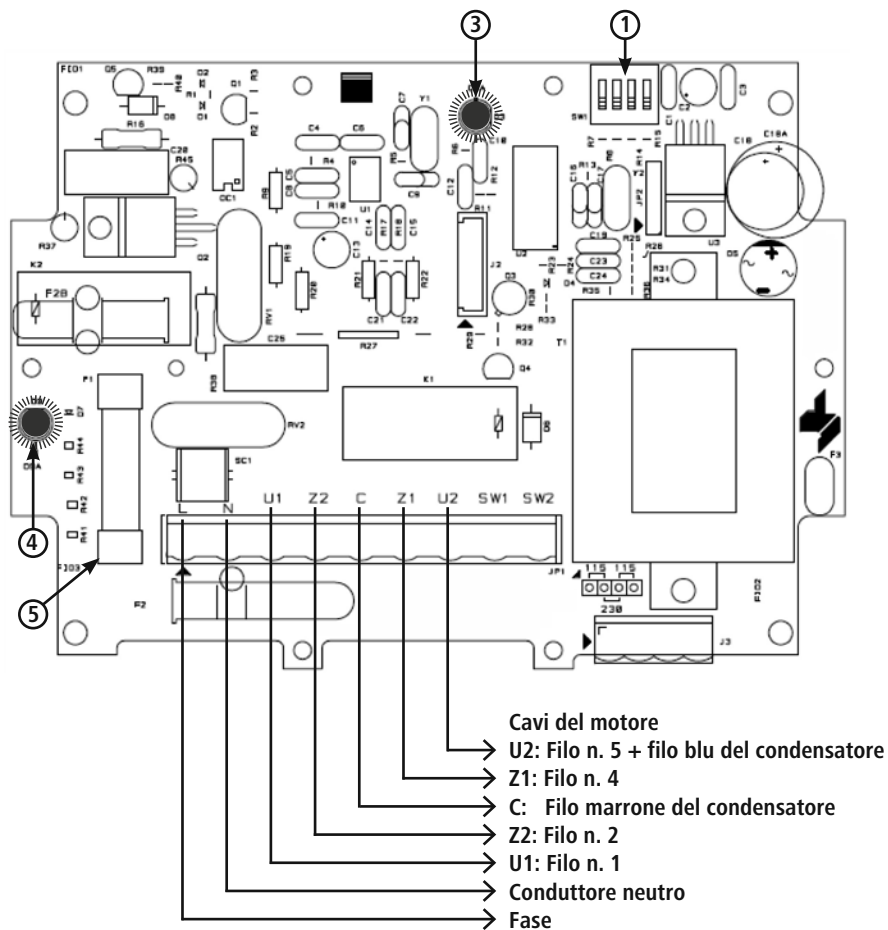
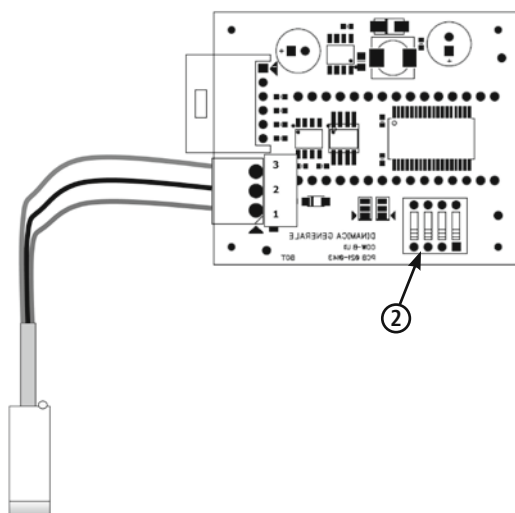


Figura 7: Schema del circuito di controllo principale



**Figura 8: Schema scheda display + collegamento sensore**

#### 4.3.1. Controllo della resistenza della spazzola

L'apparecchio controlla la corrente assorbita dal motore e assicura il regolare funzionamento della spazzola per bovini. In caso di sollecitazione eccessiva del motoriduttore la spazzola si ferma e successivamente ruota nella direzione opposta. Ciò può verificarsi quando gli animali si appoggiano eccessivamente oppure quando una coda si avvolge sulla spazzola.

Se ciò accade più di cinque volte, a una distanza ogni volta inferiore a 5 secondi, la scheda di comando fa scattare un allarme, il display visualizza il guasto "A03" e per 3 minuti entra nello stato di allarme. (= il motore non si attiva)  
 Il valore soglia della resistenza (= resistenza di disinserimento) può essere impostato con il dip switch nero (pos. 1 figura 7) sulla scheda del circuito di controllo. Per modificare l'impostazione rivolgersi sempre a un elettricista specializzato in grado di garantire l'apertura sicura dell'unità di comando.

**⚠ L'impostazione dei valori deve essere eseguita solo quando la macchina è scollegata dall'alimentazione di tensione.**

Il valore soglia impostato a F00 è al minimo, mentre a F15 al massimo. (Tabella all'interno dell'unità di comando).  
 Se l'impostazione è troppo alta o bassa rispetto agli animali, è possibile regolarla.

**⚠ Cautela:**

L'impostazione deve sempre tenere conto dell'altezza degli animali. Da un'impostazione troppo alta possono risultare lesioni. Il cliente si assume la responsabilità di tale impostazione.

#### 4.3.2. Impostazione della durata del ciclo

La durata del ciclo è impostata in fabbrica su 60 secondi. In caso di necessità, è possibile regolarla con il dip switch sulla scheda del display (pos. 2. fig. 8) di 7,5-120 secondi. (Tabella all'interno dell'unità di comando).

Dopo il riavvio della macchina (collegamento all'alimentazione di tensione) le modifiche diventano effettive e vengono visualizzate sul display.

### 4.3.3. Spiegazione degli indicatori del display e a LED

Descrizione delle visualizzazioni sul display:

Visualizzazione	Descrizione
Nessuna visualizzazione	Tensione di rete assente
---	Macchina pronta all'uso
A01	Allarme di sovratensione - oltre 260 V
A02	Allarme tempo di esecuzione massimo superato - il comando non si è spento dopo 20 min. (sensore guasto/bloccato)
A03	Allarme spazzole bloccate 5 volte di seguito
A05	Allarme surriscaldamento scheda circuito di controllo (> 60 °C)
A06	Allarme temperatura bassa scheda circuito di controllo (> -30 °C)

Sulla scheda del circuito di controllo si trovano 2 LED

Denominazione	Colore	Descrizione
LED 1 (Pos 3)	Rosso	Luce lampeggiante: Macchina pronta all'uso → nessun problema Luce fissa: Scheda del circuito di controllo fuori servizio
LED 2 (Pos 4)	Rosso	Luce fissa: Fusibile 6, 3 A (Pos 5) guasto Luce assente: Fusibile 6, 3 A (Pos 5) funzionante

## 5. Manutenzione periodica e pulizia

Azionare la macchina solo se in condizioni ineccepibili! Arrestare tempestivamente la macchina non appena si riscontrano danni o un'anomalia di funzionamento!



### Cautela!

Pericolo di danni a persone, animali e cose

- svolgere i lavori di manutenzione e pulizia solo a macchina spenta. Estrarre la spina!!
- far eseguire i lavori di manutenzione e pulizia solo da personale addestrato
- gli adesivi non leggibili o danneggiati (p.e. targhetta dati) devono essere immediatamente sostituiti con nuovi adesivi.

### 5.1. Tabella del piano di manutenzione:

Pezzo	Pulire	Lubrificare	Ispezionare	Frequenza
Controllo visivo di sicurezza (componenti meccanici + elettrici)			x	ogni giorno
Trasmissione			x	ogni settimana
Raccordi a vite			x	
Componenti mobili (guide in plastica, ammortizzatore in gomma, rotelle, cuscinetti inferiori)		x	x	
Spazzole			x	
Apparecchio intero	x			ogni tre mesi

## 5.2. Controllo visivo di sicurezza - componenti meccanici + elettrici:

- controllare ogni giorno la macchina per rilevare eventuali danni esterni visibili e verificare la generale funzionalità della macchina.
- controllare le condizioni delle linee elettriche e dell'unità di comando. (Tracce di morsi, punti abrasivi, collegamenti lenti, ecc.).

I lavori di riparazione sui componenti elettrici devono essere eseguiti solo da elettricisti specializzati in conformità alle regole di sicurezza elettriche.

- mettere fuori tensione, ad es. tramite il fusibile.
- assicurare contro la riaccensione.
- verificare l'assenza di tensione.
- mettere a terra e in cortocircuito.
- coprire e proteggere i componenti vicini sotto tensione.

## 5.3. Trasmissione

La fessura tra spazzole e trasmissione e le relative guarnizioni devono essere ispezionate ogni settimana per rilevare eventuali impurità (peli!!) e per pulirle. Se la pulizia non è tempestiva, i peli possono entrare o essere spinti nelle guarnizioni e causare perdita di olio, danni ai cuscinetti o eventualmente alla trasmissione.

Il livello dell'olio deve essere controllato ogni settimana.

La trasmissione viene caricata in fabbrica con olio Shell Tivela S320. Rabboccare solo con questo tipo di olio.

## 5.4. Raccordi a vite

Controllare ogni settimana che i raccordi a vite siano saldamente serrati, in particolare il fissaggio della macchina alla parete. In caso di necessità serrare nuovamente i raccordi a vite.

## 5.5. Componenti mobili

Rotelle (Fig. 10; Pos 20), ammortizzatore in gomma (Pos 10+16), guide in gomma inferiori (Pos 18) e superiori (Fig. 9; Pos 2)

Questi componenti devono essere ispezionati regolarmente e sostituiti in caso di forte usura.

Per la sostituzione di alcune guide è necessario estrarre l'intera slitta dal telaio!



**Durante la sostituzione dei pezzi, sostenere sempre la slitta con la trasmissione mediante un dispositivo di sollevamento (carrello frontale, paranco) per evitare che cada o si insacchi! Pericolo di lesioni!**

**Per prolungare la durata delle guide in plastica superiori e laterali, applicare regolarmente del grasso lubrificante sulle superfici di scorrimento.**

## 5.6. Spazzole

Le spazzole (Fig. 11; Pos 37 + 41) devono essere sostituite quando sono consumate e non sono più in grado di garantire una pulizia sufficiente degli animali.

### Sostituzione delle spazzole

Spazzola verticale:


1. Allentare due viti M10 (Pos 26) sulla parte inferiore della slitta.
2. Rimuovere la piastra di copertura (Pos 14) e allentare l'anello di arresto (Pos 43).
3. Rimuovere la spazzola (Pos 41) e sostituirla con una spazzola nuova.
4. Il montaggio dei pezzi avviene in sequenza inversa rispetto allo smontaggio.

Spazzola orizzontale:

1. Allentare la vite M10 (Pos 39) sulla spazzola e smontare la piastra di fissaggio (Pos 38).
2. Rimuovere la spazzola (Pos 37) e sostituirla con una spazzola nuova.
3. Il montaggio dei pezzi avviene in sequenza inversa rispetto allo smontaggio. Assicurare la vite M10 (Pos 39) con del bloccafili.

## 5.7. Apparecchio intero

Tutto l'apparecchio deve essere pulito regolarmente.

-  Non pulire la trasmissione, il motore e i componenti elettrici con un pulitore ad alta pressione.  
Pulire l'unità di comando solo con una spugna/un panno umido!

## 6. Costruzione ed elenco dei pezzi di ricambio

La presentazione della macchina e dei pezzi di ricambio si trova alla fine della presente documentazione.

## 7. Ulteriori rischi

### Rischio per le persone:

In queste condizioni è compromessa la sicurezza di persone e cose:

- quando i dispositivi di sicurezza dei componenti mobili vengono rimossi.
- quando un eventuale danno del sistema di comando non viene riparato immediatamente.
- quando personale non addestrato lavora sui componenti elettronici.
- quando la macchina viene attivata senza averla precedentemente fissata a una parete o a un pilastro nel modo corretto (per motivi di prova o dimostrazione).

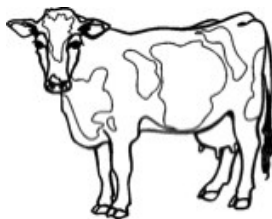
### I punti seguenti descrivono ulteriori misure per la prevenzione dei rischi per persone e cose:

- prestare attenzione a non danneggiare la macchina, gli organi di comando e le spazzole durante il trasporto o l'installazione.
- montare la macchina in un luogo ben ventilato e non soggetto a interferenze elettromagnetiche.
- il personale responsabile deve essere addestrato in merito a utilizzo e manutenzione della macchina.

### Rischio per gli animali:

In queste condizioni è compromessa la sicurezza dei bovini:

- gli animali non sono ancora cresciuti completamente.
- i bovini appartengono a una razza piccola non comune.  
→ La resistenza di disinserimento può essere impostata con un valore troppo alto.
- gli animali hanno collari e/o peli della coda troppo lunghi.
- il pelo degli animali è più lungo di 5 cm.
- il cliente non ha protetto, o almeno non in misura sufficiente, i componenti attraversati da corrente (cavi) contro i morsi.



Attenzione: La lunghezza dei peli della coda non deve superare i 5 cm!

## 8. Descrizione e risoluzione dei problemi

Qui di seguito sono elencate alcune anomalie di funzionamento che possono presentarsi a causa di usura, guasti della macchina, condizioni ambientali particolarmente gravose, azionamento errato o manutenzione inadeguata.

Metodi per il rilevamento e l'eliminazione di problemi:



Lavorare sui componenti attraversati da tensione solo con alimentazione di tensione interrotta!

## 1. L'apparecchio non si accende:

L'apparecchio non viene alimentato da corrente.

- assicurarsi che la rete elettrica sia sotto tensione. (compare qualcosa sul display?)
- assicurarsi che il fusibile nella scatola di derivazione sia funzionante.
- assicurarsi che il sensore di posizione si trovi nella posizione corretta.
- controllare che il cavo di alimentazione e del motore siano intatti e collegati correttamente.

Tensione di rete troppo alta: Il display visualizza il messaggio di allarme "A01".

- controllare se la tensione di corrente è inferiore a 260 V.
- far controllare a un elettricista specializzato se nella rete sono presenti picchi di tensione superiori a 260 V.  
→ ricercare le cause dei picchi e risolvere il problema.

Fusibile 6, 3 A (Fig. 7; Pos 5) bruciato sulla scheda o uscito dalla relativa sede. (Il LED 2 Pos 4, Fig 7 emette luce fissa)

- con l'apparecchio scollegato dalla rete elettrica, inserire a pressione il fusibile o sostituirlo.
- Riavviare l'apparecchio e verificare se si accende il LED 2 rosso.  
(→ fusibile nuovo bruciato)
- in caso affermativo, la scheda del circuito di controllo è difettosa.

Il sensore di posizione per l'attivazione del ciclo di lavoro non funziona.

- assicurarsi, sollevando la slitta (5 cm), che il sensore sia abilitato e che venga attivato correttamente.
- controllare che il sensore sia fissato nella posizione corretta.
- controllare che il LED ubicato sul lato posteriore del sensore si accenda nella posizione di riposo e si spenga quando la slitta lascia la posizione di riposo.
- controllare che il sensore di posizione sia collegato correttamente nell'unità di comando.  
(scollegare la tensione di rete)
- sostituire il sensore.

La scheda del circuito di comando è guasta.

- sostituire la scheda.

L'apparecchio è stato fissato troppo in alto per gli animali.

- regolare l'altezza dell'apparecchio.
- controllare il sensore di posizione.

## 2. Il motore gira ininterrottamente per 20 minuti (con brevi pause tra i cicli di lavoro) – alla fine sul display compare l'allarme "A02".

Il sensore di posizione non funziona.

- assicurarsi, sollevando la slitta, che il sensore sia abilitato e venga attivato correttamente (il LED sul lato posteriore del sensore si spegne→ Sensore OK)
- assicurarsi che il sensore venga attivato nella posizione di riposo. (Il LED sul lato posteriore del sensore si accende). In caso contrario, regolare il sensore finché il LED non si accende nella posizione di riposo.
- assicurarsi che sporco o parti lente non impediscano alla slitta di tornare nella posizione di riposo.
- assicurarsi che le molle non siano eccessivamente in tensione→ Diminuire la tensione delle molle
- riavviare l'apparecchio
- sostituire il sensore

Il motore è guasto.

- sostituire il motore

La scheda del display o del circuito di controllo è guasta.

- sostituire la scheda del display o del circuito di controllo.

### 3. La spazzola non inverte la direzione di rotazione quando è sotto carico:

L'impostazione per il controllo della resistenza della spazzola non è corretta.

- regolare l'impostazione con il dip switch nero (Fig 7, Pos 1) finché il motore non inverte la direzione di rotazione con il carico desiderato.
- se l'apparecchio non si spegne con nessuna delle impostazioni con un carico adeguato, la scheda del circuito di controllo deve essere sostituita.

### 4. L'apparecchio inverte la direzione di rotazione cinque volte di seguito e poi rimane fermo per 3 minuti. – Il display visualizza il messaggio di allarme "A03":

Il motore viene frenato meccanicamente da corpi estranei.

- rimuovere i corpi estranei

La scheda del circuito di comando è guasta.

- sostituire la scheda.

La trasmissione contiene componenti meccanici frenanti. (ad es. ruota dentata rotta a causa di mancanza di olio)

- mettersi in contatto con il produttore
- sostituire il motore e la trasmissione

### 5. La macchina non si attiva e visualizza (brevemente) l'allarme "A01":

L'alimentazione di corrente fornisce picchi di tensione non ammessi.

- assicurarsi che lo stesso circuito/fusibile non alimenti altri carichi a potenza elevata.
- far misurare i picchi di tensione di rete dall'elettricista.

### 6. La slitta non scorre in modo regolare:

Sono presenti corpi estranei nel telaio e/o nei componenti di guida.

- rimuovere i corpi estranei.

I componenti di guida (rotelle, guide in plastica, ammortizzatore in gomma, ecc.) sono usurati/guasti.

- sostituire i componenti usurati/guasti.

Il gioco laterale tra la slitta e il telaio è eccessivo.

- posizionare una piastra in lamiera da 0,5 mm (Art. 18810-23) sotto alle guide di scorrimento in plastica (Fig 9, Pos 18) → meno gioco
- sostituire le guide di scorrimento.

Il telaio è incurvato.

- controllare che la superficie della parete sia piana (montaggio a parete).
- controllare se il telaio si è incurvato per un serraggio eccessivo (montaggio su pilastro)

## 9. Garanzia

**Il produttore emette la seguente dichiarazione di garanzia non autonoma per il prodotto "Spazzola per bovini CowClenaer Duo":**

#### 1. Ambito di utilizzo del prodotto

La garanzia vale solo per i prodotti che vengono utilizzati in modo conforme alla loro destinazione d'uso.

#### 2. Periodo di garanzia

Il periodo di garanzia è pari a un anno e inizia con il passaggio del rischio del prodotto all'acquirente, che impiega la macchina correttamente per la prima volta.

Sono coperti dalla garanzia solo i guasti che vengono segnalati al produttore in forma testuale, ossia per iscritto, a mezzo fax o e-mail entro i termini di garanzia. Una volta trascorso il termine della garanzia i guasti segnalati non vengono riconosciuti.



### 3. Contenuto della garanzia

La nostra garanzia rappresenta un'estensione non autonoma della responsabilità legale di garanzia per i guasti. Rispondiamo anche per tutti i difetti che si presentano dopo il passaggio del rischio, ma nei termini di garanzia, e che ci vengono segnalati entro tali termini.

### 4. Copertura della garanzia

La copertura della garanzia comprende esclusivamente i costi per il materiale dei ricambi dei pezzi da sostituire o difettosi. In particolare sono esclusi i costi di manodopera e salariali per la sostituzione/riparazione dei pezzi difettosi, il materiale e le prestazioni correlati alla regolare manutenzione, così come i costi di trasporto correlati alla riparazione. In particolare non vengono coperti i costi derivanti da eventuali riparazioni eseguite senza consultare il produttore.

### 5. Limitazioni

In linea di massima sono esclusi dalla garanzia tutti i guasti che derivano da un danneggiamento negligente o intenzionale del prodotto, da un utilizzo non conforme, un azionamento errato e/o un allacciamento elettrico non adeguato o un sovraccarico del prodotto.

La presente garanzia non vale per i componenti soggetti a usura del prodotto, come spazzole, guarnizioni, cuscinetti, guide di scorrimento, rotelle, ammortizzatore in gomma, molle, ecc.

### 6. Estinzione della garanzia

La garanzia si estingue indipendentemente dalla durata succitata, qualora l'utente non esegua o non faccia eseguire gli interventi di manutenzione prescritti correttamente e con puntualità oppure non sostituisca tempestivamente i componenti soggetti a usura logori oppure continui a utilizzare il prodotto senza procedere alla riparazione, malgrado guasti riconoscibili e/o danneggiamenti. La garanzia si estingue altresì qualora il prodotto venga aperto, riparato e/o modificato tecnicamente da personale non autorizzato e/o non adeguato.

### 7. Esclusione di responsabilità

Il risarcimento danni è limitato ai casi di grave negligenza e/o premeditazione. La presente esclusione di responsabilità perde validità qualora subentrino danni vitali, fisici e di salute delle persone.

### 8. Garanzia generale

I diritti legali alla garanzia che spettano all'acquirente non vengono modificati dalla presente garanzia.

## 10. Specifiche tecniche

Numero articolo / denominazione tipo:	18810
Tensione:	230 V / 50 Hz
Potenza:	0,37 kW
Numero di giri:	60 giri/min
Tipo di protezione:	IP56
Classe di protezione:	I
Dimensioni:	A 115 x L 40 x P 105 cm
Distanza fori di fissaggio:	350 x 872 mm (L x A), Ø 17 mm (vedere figura 3)
Peso:	ca. 150 kg
Diametro spazzole:	315 mm / 420 mm
Lunghezza spazzole:	650 mm / 550 mm

## 11. Marchio CE / dichiarazione di conformità CE

# Dichiarazione di conformità



Dichiarazione di conformità CE

**Albert Kerbl GmbH**  
**Felizenzell 9, 84428 Buchbach, Germania**

Descrizione del prodotto: **Spazzola per bovini, Cow Cleaner Duo, # 18810**

Nella loro progettazione e costruzione, le macchine menzionate da noi immesse in circolazione soddisfano i fondamentali requisiti di sicurezza e salute contenuti nelle seguenti direttive CE:

2006/42/CE- Direttiva macchine  
2006/95/CE- Direttiva di bassa tensione  
2004/108/CE - Compatibilità elettromagnetica

In caso di modifica non concordata della macchina, la presente dichiarazione perde validità.

Luogo, data: Buchbach, 18.12.2012

A handwritten signature in black ink that reads 'A Kerbl'.

Albert Kerbl,  
Socio direttivo

Martin Lechner,  
Responsabile della documentazione



Il marchio CE indica che sono state soddisfatte le direttive dell'Unione Europea.  
La dichiarazione di conformità può essere visionata nella seguente pagina Internet: <http://www.kerbl.com>

# **ES** Instrucciones de uso

Este documento ha sido redactado según la Directiva de Máquinas 2006/42/CE, anexo I, punto 1.7.4.

**ATENCIÓN:** Antes de utilizar la máquina, lea atentamente estas instrucciones y guárdelas en un lugar seguro.

## Índice

1. Descripción de la máquina
2. Indicaciones de seguridad
  - 2.1. Generalidades
  - 2.2. Trabajo seguro
  - 2.3. Uso previsto
3. Montaje y puesta en funcionamiento
  - 3.1. Volumen de suministro
  - 3.2. Inspección previa a la puesta en funcionamiento
  - 3.3. Montaje
  - 3.4. Conexión eléctrica
4. Operación
  - 4.1. Encendido
  - 4.2. Funcionamiento
  - 4.3. Pantalla y sistema electrónico
    - 4.3.1. Control de la resistencia del cepillo
    - 4.3.2. Ajuste del tiempo de ciclo
    - 4.3.3. Descripción de las indicaciones en pantalla y los LED
5. Mantenimiento y limpieza periódicos
  - 5.1. Vista general del plan de mantenimiento
  - 5.2. Inspección visual de seguridad
  - 5.3. Engranaje
  - 5.4. Uniones roscadas
  - 5.5. Piezas móviles
  - 5.6. Cepillos
  - 5.7. Aparato al completo
6. Esquema y lista de piezas de repuesto
7. Riesgos residuales
8. Descripción y solución de fallos
9. Garantía
10. Datos técnicos
11. Marcado CE / Declaración de conformidad CE

## 1. Descripción de la máquina

Cepillo para vacas eléctrico, modelo: CowCleaner Duo

Las máquinas han sido concebidas para limpiar de forma higiénica la piel del ganado vacuno, con reducción de costes frente a la limpieza manual tradicional.

Las máquinas cumplen las normas de seguridad vigentes relativas a personas y objetos de la Directiva 2006/42/CE de mayo de 2006.

La declaración de conformidad puede consultarse al final de estas instrucciones de uso.

El cepillo eléctrico para vacas:

- no supone ningún peligro para los animales y las personas que se encuentren en el establo
- puede montarse fácilmente y sin obras de albañilería
- presenta un manejo sencillo
- consume poca energía (0,37 kW) y, por tanto, sus costes de mantenimiento son muy reducidos
- es fiable y de fácil mantenimiento

## 2. Indicaciones de seguridad

### 2.1. Generalidades

Lea detenidamente las siguientes indicaciones antes de utilizar el aparato.

Guarde estas instrucciones de uso en lugar seguro.



#### **¡Precaución!**

Peligro de daños materiales, a animales y a personas por un uso indebido.

- Asegúrese de que sólo las personas con los conocimientos técnicos necesarios utilizan el aparato.
- Mantenga a niños y personas débiles lejos del aparato.
- Observe las indicaciones de seguridad y mantenimiento.

Cualquier persona empleada por el usuario que vaya a encargarse de la puesta en funcionamiento, el manejo, el mantenimiento y la reparación debe haber leído y entendido las instrucciones de uso, en especial el capítulo relativo a la seguridad. Es recomendable que, dado el caso, el usuario disponga en su empresa instrucciones internas teniendo en cuenta las cualificaciones técnicas conocidas del operario en cuestión y pida confirmación escrita del recibo de las mismas, así como de las instrucciones de uso o la participación en una instrucción.

Del manejo, el mantenimiento y la reparación de la máquina sólo debe encargarse personal formado y autorizado. Las atribuciones para las diferentes tareas relativas a la operación y a la reparación o el mantenimiento de la máquina deben definirse claramente y ser respetadas, de modo que, en lo tocante a la seguridad, no existan dudas sobre las competencias. En todos los trabajos relacionados con la puesta en funcionamiento, el mantenimiento, la inspección y la reparación deben observarse las instrucciones o los consejos de este manual.

### 2.2. Trabajo seguro

Indicaciones de seguridad para la empresa del usuario y/o el personal operario:

- No debe permitirse ningún modo de funcionamiento que ponga en peligro la seguridad de la máquina.
- El operario debe asegurarse de que los trabajos en la máquina sólo sean realizados por personal autorizado.
- El operario está obligado a inspeccionar las piezas relevantes para la seguridad, como los dispositivos de protección (placas protectoras), y, en caso de encontrar defectos, ocuparse de su reparación antes de la puesta en funcionamiento.
- Por norma general, no se debe desmontar ni poner fuera de funcionamiento ningún dispositivo de protección (en este punto ya ha de advertirse el riesgo de lesiones graves).
- En caso de que, para una reparación, sea necesario el desmontaje de un dispositivo de protección, tras finalizar los trabajos de reparación deberá montarse de nuevo.
- Antes de desmontar las placas protectoras deberá fijarse la corredera con los tornillos de seguridad para el transporte M10.
- No debe introducirse la mano por detrás de la placa protectora durante ningún trabajo. ¡¡Peligro de lesiones!!
- Mantenga todas las indicaciones de seguridad y peligro en/sobre la máquina en estado perfectamente legible y renuévelas cuando sea necesario.
- Los trabajos de mantenimiento, inspección y reparación sólo deben ser realizados con la máquina desconectada y por personal cualificado.
- Antes de llevar a cabo trabajos en la máquina, ésta debe desconectarse de la alimentación eléctrica. En caso de avería, debe extraerse primero el cable de red. De la reparación de averías sólo debe encargarse el personal autorizado.
- Las personas no deben acercarse a la máquina con ropa suelta o pelo largo suelto. ¡Peligro de lesiones!
- La longitud del pelo de la cola de los bovinos no debe exceder los 5 cm. ¡¡Peligro de lesiones!!
- Antes de poner en funcionamiento y operar la máquina deben leerse atentamente estas instrucciones de uso, que deberán respetarse.

- La operación de la máquina sólo está permitida con los aparatos y piezas de repuesto contenidos en el volumen de suministro o en la lista de piezas de repuesto y desgaste.

La no observancia de alguno de los puntos expuestos en las instrucciones de uso puede causar daños personales y materiales por los que el fabricante no asumirá ninguna responsabilidad.

### 2.3. Uso previsto

Este aparato sólo debe utilizarse para la limpieza en seco de bovinos hembra en establos. Los bovinos/las vacas deben tener el collar bien ajustado y los pelos de la cola cortos (< 5 cm).

Deben observarse todas las instrucciones de uso contenidas en este manual. El uso de este aparato en otras áreas no será considerado de acuerdo a su finalidad. Por los daños personales y/o materiales resultantes el fabricante no asumirá ninguna responsabilidad.

A efectos de garantía, sólo se aceptará como uso previsto la utilización de una máquina con un máximo de 60 animales.

## 3. Montaje y puesta en funcionamiento

### 3.1. Volumen de suministro

La máquina se suministra sobre un palé. • completamente montada • con enchufe con toma de tierra de 230 V



• **con tornillo de purga del engranaje adjunto, que ¡debe montarse sin falta antes de la primera activación! (consulte la Fig. 4)**

- **Después del montaje pero antes de la puesta en funcionamiento se deben retirar los 2 tornillos M10 destinados a la fijación de la corredera (durante el transporte), que se encuentran junto al cepillo vertical.**  
¡Los tornillos deben guardarse para posteriores trabajos de mantenimiento o para el transporte!

### 3.2. Inspección previa a la puesta en funcionamiento

Antes de poner en funcionamiento la máquina de limpieza de vacas "CowCleaner Duo", es imprescindible comprobar su integridad y la ausencia de defectos y detectar las posibles fuentes de peligro.

La inspección debe constar de las siguientes medidas:

- Comprobar que la máquina no presenta piezas sueltas o colgantes ni daños de transporte.
- Revisar el aislamiento de los cables
- Comprobar que se dispone de todos los dispositivos de protección y que se encuentran en perfecto estado.
- Comprobar que en las proximidades de la máquina no existen fuentes de peligro que puedan afectar al correcto funcionamiento de la máquina y su seguridad (manguera de agua, efectos atmosféricos, cables o cuerdas colgantes, etc.).

### 3.3. Montaje

Un emplazamiento idóneo y una fijación estable son especialmente importantes para que esta máquina, sometida a gran esfuerzo, funcione sin problemas.

Debe tenerse en cuenta lo siguiente:

- La máquina no debe colocarse en una zona estrecha del establo.
- Para evitar atascos, no debe montarse la máquina justo antes o después del lugar de ordeño.
- La máquina no debe colocarse cerca de aparatos sensibles al polvo.
- La caja de control eléctrica debe protegerse de la lluvia y de una exposición excesiva a la radiación solar.
- La máquina sólo debe montarse en una pared de hormigón o columna estable.
- La superficie de colocación del bastidor base debe ser plana; de lo contrario, el bastidor podría torcerse → daños.
- Utilice al menos 4 tornillos para carga pesada M12. El material de fijación debe ser adecuado para la base (mampostería, pared de hormigón). Para una pared de hormigón suelen bastar los anclajes para carga pesada; para otras bases deben usarse siempre pernos pasantes.
- En caso de montaje en el exterior, proteja la máquina y la caja de control de la lluvia y la nieve mediante un tejado.
- Monte la máquina solamente con un elevador adecuado (aparejo, cargador frontal, etc.) y respete las normas vigentes relativas a la prevención de accidentes.
- Asegúrese de que las uniones roscadas no puedan aflojarse por sí mismas → utilice tuercas autoblocantes y/o fijador de roscas.
- Revise regularmente los elementos de fijación y, en caso necesario, vuelva a apretarlos.

**Consejo:** Fije la máquina en una pared de hormigón sólida y plana. Perfore completamente la pared de hormigón, coloque en el otro lado de la pared contraplacas de acero o arandelas grandes adecuadas y atornillelas con el bastidor base de la máquina mediante barras roscadas.

**Precaución:** Sobre todo en el caso de montaje en columna, asegúrese de que el bastidor base no se tuerza (puede ocurrir si se aprietan demasiado los tornillos).

**Altura de montaje:** Consulte la Fig. 2

El borde superior del cepillo vertical debe encontrarse unos 15 cm por debajo de la altura a la cruz media del rebaño, con el fin de que tanto los animales pequeños como los grandes puedan utilizar la máquina sin problemas.

Ejemplo de cálculo:  $\varnothing$  altura a la cruz = 140 cm  $\rightarrow$  borde superior del cepillo vertical = aprox. 125 cm

Con lo que la altura de los dos orificios inferiores del bastidor sería de 63 cm.

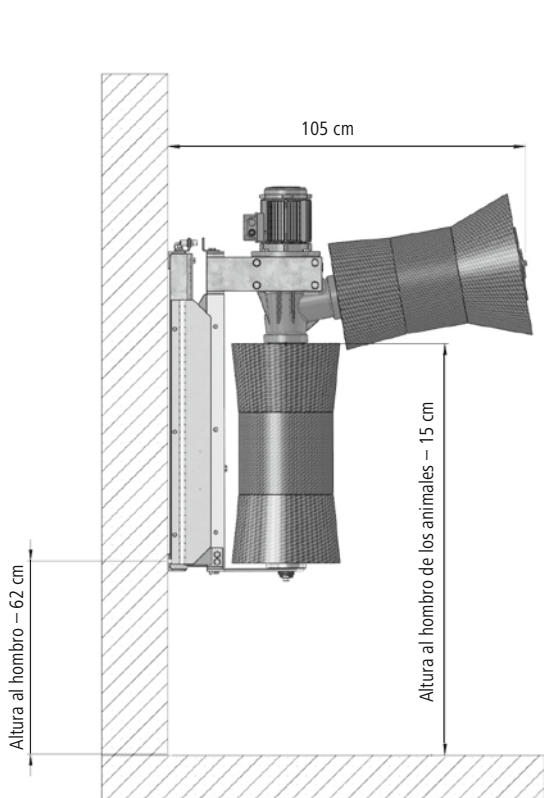


Figura 2: Altura de montaje

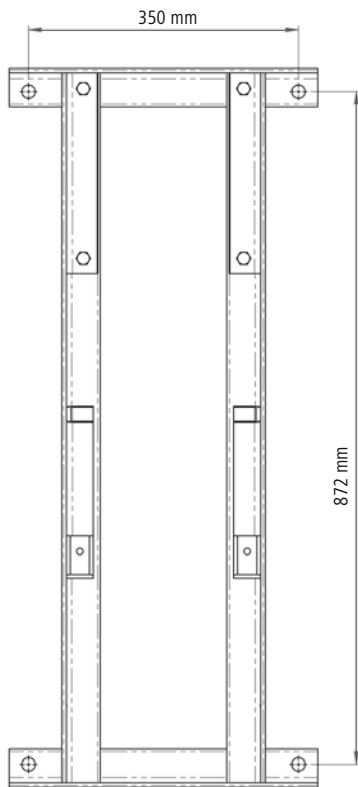


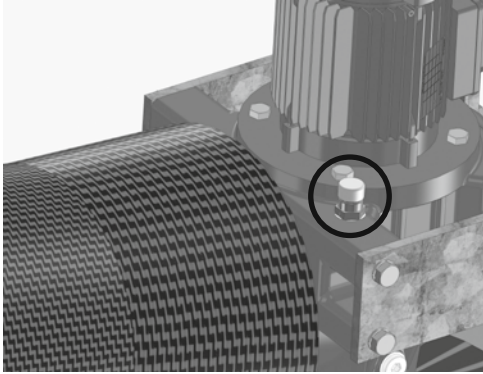
Figura 3: Esquema de orificios

Si en el rebaño hay grandes diferencias en cuanto a la altura a la cruz (más de 20 cm), la máquina debería colocarse un poco más arriba, con el fin de evitar un mayor desgaste de los cepillos.

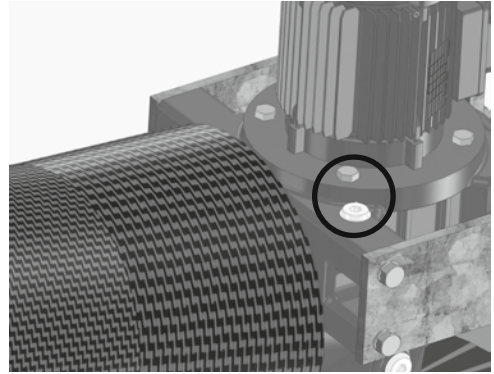
**Seguridad de trabajo durante el montaje:**

- La máquina debe asegurarse siempre para el montaje contra caídas o vuelcos: ¡¡peligro de muerte!!  
 $\rightarrow$  Coloque un cinturón de sujeción alrededor del engranaje y asegúrelo con un elevador.
- La máquina de limpieza de vacas se suministra de serie con dos tornillos de seguridad para el transporte, para que la corredera no pueda moverse debido a los resortes tensados.  
Retire los tornillos de seguridad sólo cuando la máquina ya se haya fijado a la pared.
- Durante el montaje, y especialmente durante el funcionamiento, no debe introducirse nunca la mano en el interior de la máquina (por detrás de la placa protectora).

**⚠ Una vez colgada la máquina, y antes de la primera activación, el tornillo de cierre (Fig. 5) montado de fábrica en el engranaje debe sustituirse por el tornillo de purga (Fig. 4) suministrado.  
¡La no observancia puede derivar en la destrucción del engranaje!**



**Figura 4: ¡Correcto!**



**Figura 5: ¡Incorrecto!**

A continuación, debe colocarse la caja de control/sistema electrónico por encima de la máquina, fuera del alcance de los animales.

**⚠ El cliente debe encargarse de proteger los cables del motor y del sensor a la caja de control contra mordeduras.**

### **3.4. Conexión eléctrica**

La tensión y la frecuencia deben ser de 230 V/50 Hz.

Para la conexión de la máquina es necesaria la instalación de un enchufe de pared de corriente alterna de 16A, que sólo debe realizar una empresa eléctrica concesionaria. Éste debe instalarse fuera del alcance de los animales (por encima de la máquina).

Por los daños resultantes de una conexión incorrecta, el fabricante no aceptará ninguna responsabilidad ni garantía. Antes de la puesta en funcionamiento, la máquina debe conectarse con el sistema de conexión equipotencial de la instalación del establo.

Deben observarse las normas locales de seguridad y de puesta a tierra. Consulte a su electricista.

**⚠ Si la máquina se ha protegido junto con uno o varios aparatos de gran consumo, podrían producirse fallos de funcionamiento y daños en el sistema electrónico.**

## **4. Operación**

### **4.1. Encendido**

Una vez realizada la conexión a la alimentación eléctrica, la máquina estará operativa tras aprox. 20 segundos.

Cuando la máquina esté preparada para funcionar, aparecerán 3 rayas en la pantalla (consulte la Fig. 6).

Antes de esto, en la pantalla podrá leerse la versión de software actual (R..), el ajuste de la resistencia de desconexión (de fábrica: F07) y el tiempo de ciclo (de fábrica: T07 → 60 s) (encontrará información más detallada en 4.3. Pantalla y sistema electrónico).



**Figura 6**

## 4.2. Funcionamiento

El motor se activa con el levantamiento de los cepillos, ya que el sensor (Pos. 5, Fig. 8) registra la posición de reposo de la corredera. Si la corredera abandona la posición de reposo, los cepillos empiezan a rotar durante el tiempo de ciclo ajustado (ajuste de fábrica: 60 s). Una vez finalizado el ciclo de trabajo, el control espera hasta una nueva activación, cambiando el sentido de rotación de los cepillos al sentido contrario del ciclo anterior. De este modo, las cerdas se desgastan de manera uniforme.

## 4.3. Pantalla y sistema electrónico

La pantalla sirve para la visualización del estado de funcionamiento (averías). El sistema electrónico regula la activación, la desconexión de seguridad y la duración de los ciclos.

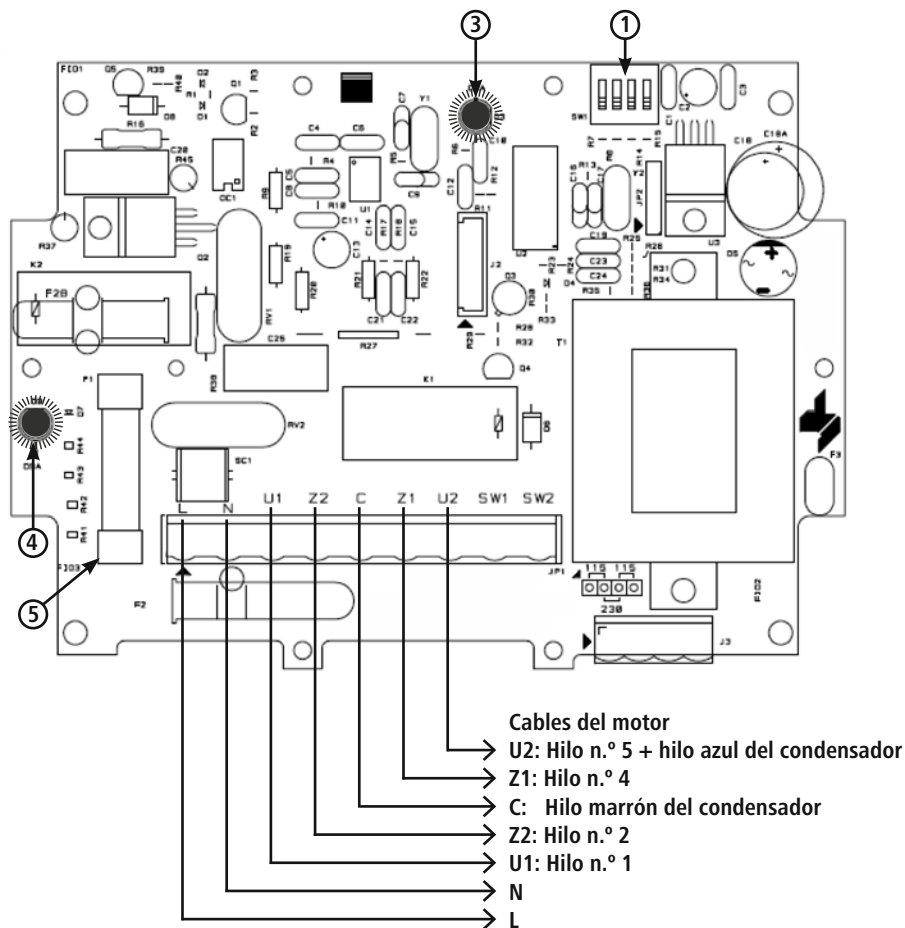
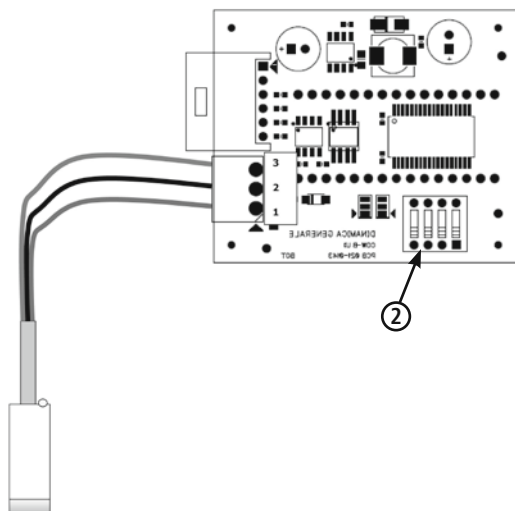


Figura 7: Esquema de la tarjeta de control principal





**Figura 8: Esquema de la tarjeta de pantalla + conexión sensor**

#### 4.3.1. Control de la resistencia del cepillo

El aparato controla la corriente consumida por el motor para determinar la normalidad de funcionamiento del cepillo para vacas. Si el motor de engranaje se esfuerza demasiado, el cepillo se detiene y, a continuación, gira en sentido contrario. Esto puede ocurrir cuando los animales empujan demasiado o cuando se enrolla un rabo.

Si esto sucede más de cinco veces, a intervalos de menos de 5 segundos, la tarjeta de control activa una alarma, la pantalla muestra la avería "A03" y permanece en estado de alarma durante 3 minutos (= el motor no se activa).

El límite de resistencia (= resistencia de desconexión) puede ajustarse con ayuda del interruptor DIP negro (Pos. 1; Fig. 7) de la tarjeta de control. Para el ajuste debe contarse siempre con un electricista que pueda garantizar la apertura segura de la caja de control.

**⚠ El ajuste de los valores sólo debe realizarse con la máquina desconectada de la alimentación de tensión.**

El límite mínimo es el ajuste F00 y el máximo el F15. (Tabla en el interior de la caja de control). Si el ajuste es demasiado alto o demasiado bajo para sus animales, aquí puede modificarlo.

**⚠ Precaución:**

**El ajuste debe adaptarse siempre al rebaño en cuestión. Un ajuste demasiado alto podría resultar en lesiones. La responsabilidad por este ajuste recae en el cliente.**

#### 4.3.2. Ajuste del tiempo de ciclo

El tiempo de ciclo ha sido ajustado de fábrica en 60 s. En caso necesario, éste puede modificarse mediante el interruptor DIP de la tarjeta de la pantalla (Pos. 2, Fig. 8) con un ajuste entre 7,5 y 120 s. (Tabla en el interior de la caja de control). Tras el reinicio de la máquina (conexión a la alimentación de tensión), las modificaciones serán adoptadas y se mostrarán brevemente en pantalla.

### 4.3.3. Descripción de las indicaciones en pantalla y los LED

Descripción de los mensajes en pantalla:

Indicación en pantalla	Descripción
Ninguna indicación	No existe tensión de red
---	Máquina lista para funcionar
A01	Alarma de sobretensión: por encima de 260 V
A02	Alarma de exceso de tiempo de ejecución: el control no ha desconectado en 20 min (sensor defectuoso/mal ajustado).
A03	Alarma por cepillos bloqueados 5 veces seguidas
A05	Alarma de sobrecalentamiento tarjeta de control (> 60 °C)
A06	Alarma de baja temperatura de tarjeta de control (< -30 °C)

La tarjeta de control dispone de 2 LED

Denominación	Color	Descripción
LED 1 (Pos. 3)	Rojo	Parpadea: La máquina está operativa → sin problemas Permanece iluminado: La tarjeta de control no funciona
LED 2 (Pos. 4)	Rojo	Permanece iluminado: Cortacircuitos fusible 6, 3 A (Pos. 5) defectuoso No se ilumina: Cortacircuitos fusible 6, 3 A (Pos. 5) apto para funcionar

## 5. Mantenimiento y limpieza periódicos

Utilice la máquina solamente si se encuentra en perfectas condiciones. Si detecta algún daño o fallo de funcionamiento, deje de usar la máquina de inmediato.



### ¡Precaución!

¡Peligro de daños a personas, animales y materiales!

- Realice todos los trabajos de limpieza y mantenimiento con la máquina desconectada. ¡Extraiga el conector de red!
- Los trabajos de limpieza y mantenimiento sólo deben ser realizados por personal cualificado.
- Los adhesivos (p. ej., la placa de características) ilegibles o dañados deben sustituirse de inmediato por otros nuevos.

### 5.1. Vista general del plan de mantenimiento:

Componente	Limpiar	Lubricar	Inspeccionar	Frecuencia
Inspección visual de seguridad mecánica y eléctrica			x	a diario
Engranaje			x	cada semana
Uniones roscadas			x	
Piezas móviles (guías de plástico, topes de goma, rodillos, cojinetes inferiores)		x	x	
Cepillos			x	
Aparato al completo	x			cada tres meses

## 5.2. Inspección visual de seguridad mecánica y eléctrica:

- inspección diaria de la máquina en cuanto a daños externos visibles y funcionamiento general.
- inspección del estado de los cables eléctricos y de la caja de control. (Mordeduras, rozaduras, conexiones sueltas, etc.).

Los trabajos de reparación de los componentes eléctricos sólo deben ser realizados por un electricista bajo la observancia de las normas de seguridad eléctrica.

- Aislar, p. ej., mediante un fusible
- Bloquear en posición de abierto
- Confirmar la ausencia de tensión
- Poner a tierra y en cortocircuito
- Cubrir y bloquear las piezas con tensión que puedan encontrarse en las proximidades

## 5.3. Engranaje

El espacio entre los cepillos y el engranaje y las juntas que allí se encuentran deben inspeccionarse semanalmente y, en caso de suciedad (pelos), limpiarse. Si la limpieza se retrasa, los pelos podrían introducirse (arrastre/presión) por las juntas y provocar pérdidas de aceite, daños en cojinetes e incluso daños en el engranaje.

El nivel de aceite también debe controlarse semanalmente.

El engranaje ha sido llenado en fábrica con el aceite para engranajes Shell Tivela S320. Cuando se requiera más aceite, añada sólo de este tipo.

## 5.4. Uniones roscadas

Compruebe semanalmente el correcto asiento de las uniones roscadas, especialmente la fijación de la máquina a la pared. En caso necesario, apriete las uniones roscadas.

## 5.5. Piezas móviles

Rodillos (Fig. 10; Pos. 20), topes de goma (Pos. 10+16), guías deslizantes de plástico inferiores (Pos. 18) y superiores (Fig. 9; Pos. 2).

Estas piezas deben inspeccionarse regularmente y, en caso de gran desgaste, sustituirse.

Para el cambio de algunas piezas guía debe extraerse completamente la corredera del bastidor de la pared.



**Para el cambio de piezas, la corredera y el engranaje deben asegurarse siempre con un elevador (cargador frontal, aparejo) para evitar descensos o caídas. ¡¡Peligro de lesiones!!**

**Para alargar la vida útil de las guías de plástico superiores y las guías laterales de plástico, se les debe aplicar grasa lubricante en la superficie de deslizamiento con regularidad.**

## 5.6. Cepillos

Los cepillos (Fig. 11; Pos 37 + 41) deben cambiarse cuando presenten desgaste y ya no realicen la limpieza de los animales con la suficiente eficacia.

### Cambio de cepillos

Cepillo vertical:


1. Aflojar los 2 tornillos M10 (Pos. 26) de la corredera, abajo.
2. Retirar la placa cobertora (Pos. 14), aflojar el anillo de seguridad (Pos. 43).
3. Retirar el cepillo (Pos. 41) y sustituirlo por uno nuevo.
4. Montar las piezas en el orden inverso.

Cepillo horizontal:

1. Aflojar el tornillo M10 (Pos. 39) del cepillo y desmontar la placa de sujeción (Pos. 38).
2. Retirar el cepillo (Pos. 37) y sustituirlo por uno nuevo.
3. Montar las piezas en el orden inverso. Asegurar el tornillo M10 (pos. 39) con adhesivo de roscas.

## 5.7. Aparato al completo

El aparato debe limpiarse al completo con regularidad.

 No limpie el engranaje, el motor ni los componentes eléctricos con un limpiador de alta presión. Limpie la caja de control solamente con un trapo/esponja húmedos.

## 6. Esquema y lista de piezas de repuesto

Al final de este documento encontrará una representación de la máquina y las piezas de repuesto.

## 7. Riesgos residuales

### Riesgo para personas:

En las siguientes circunstancias, la seguridad de personas y objetos puede verse afectada:

- Si se han retirado los dispositivos de protección de las piezas móviles.
- Si no se ha reparado de inmediato un posible daño en el sistema de control.
- Si en el sistema electrónico trabaja personal no cualificado.
- Si se activa la máquina sin haberla fijado adecuadamente a una pared o columna (por motivos de prueba o demostración).

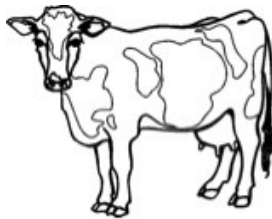
### Los siguientes puntos recogen otras medidas para la prevención de riesgos personales y materiales:

- Tenga cuidado de no dañar la máquina, los elementos de control ni los cepillos durante el transporte y la instalación.
- Monte la máquina en un lugar bien ventilado y libre de interferencias electromagnéticas.
- El personal encargado debe haber sido instruido en el manejo y el mantenimiento de la máquina.

### Riesgo para animales:

En las siguientes circunstancias, la seguridad de los bovinos puede verse afectada:

- Los animales aún no han crecido lo suficiente.
- Los bovinos pertenecen a una raza extraordinariamente pequeña.  
→ La resistencia de desconexión puede tener un ajuste demasiado alto.
- Los animales llevan collares y/o el pelo de su cola es demasiado largo.
- El pelo de los animales tiene una longitud superior a 5 cm.
- El cliente no ha protegido (o no lo suficiente) las piezas conductoras de electricidad (cables) contra mordeduras.



Atención: ¡La longitud del pelo de la cola no debe exceder los 5 cm!

## 8. Descripción y solución de fallos

A continuación se enumeran algunos fallos de funcionamiento que pueden darse por desgaste, defectos en la máquina, condiciones ambientales extremas, manejo inadecuado o mantenimiento insuficiente.

Se describen métodos para la localización y la solución de problemas:



¡Los trabajos en piezas conductoras sólo deben realizarse sin conexión a la alimentación de tensión!

## 1. El aparato no se enciende:

El aparato no recibe alimentación eléctrica

- Asegúrese de que la red eléctrica se encuentra bajo tensión. (¿Se ve algo en la pantalla?)
- Asegúrese de la aptitud de funcionamiento del fusible de la distribución.
- Asegúrese de que el sensor de posición se encuentra en la posición correcta.
- Compruebe la integridad y la correcta conexión del cable de alimentación y del cable del motor.

Tensión de red demasiado alta: La pantalla muestra el mensaje de alarma "A01"

- Compruebe si la tensión de red se encuentra por debajo de 260 V.
- Encargue a un electricista comprobar si en la red se dan picos de tensión de > 260 V.  
→ Busque y solucione las causas de esos picos

Fusible 6, 3 A (Fig. 7; Pos. 5) de la placa fundido o fuera de sitio. (El LED 2, Pos. 4, Fig. 7 permanece iluminado)

- Con el aparato desconectado de la red eléctrica, introduzca en su sitio o sustituya el fusible.
- Vuelva a encender el aparato y compruebe si el LED 2 rojo se conecta.  
(→ Nuevo fusible también fundido)

- En caso afirmativo, la tarjeta de control es defectuosa.

El sensor de posición para la activación del ciclo de trabajo no funciona.

- Levante la corredera (5 cm) y asegúrese de que el sensor queda liberado o accionado correctamente.
- Compruebe que el sensor está fijado en la posición correcta.
- Compruebe si el LED de la parte posterior del sensor se ilumina en la posición de reposo y se desconecta cuando la corredera abandona la posición de reposo.
- Compruebe si el sensor de posición está conectado correctamente en la caja de control. (Desconectar de la tensión de red)

- Sustituya el sensor

Tarjeta de control averiada

- Sustituya la tarjeta de control

El aparato está colgado demasiado alto para sus animales

- Adapte la altura del aparato
- Inspeccione el sensor de posición

## 2. El motor gira continuamente durante 20 minutos (con breves pausas entre ciclos de trabajo); a continuación, la pantalla muestra la alarma "A02".

El sensor de posición no funciona

- Levante la corredera y asegúrese de que el sensor queda liberado o accionado correctamente (el LED de la parte posterior del sensor se apaga → Sensor OK)
- Asegúrese de que el sensor se activa en la posición de reposo. (El LED de la parte posterior del sensor se ilumina)

En caso negativo, reajuste el sensor hasta que el LED se ilumine en la posición de reposo

- Asegúrese de que el retorno de la corredera a la posición de reposo no se ve impedida a causa de suciedad o piezas sueltas
- Asegúrese de que los resortes no están demasiado tensados  
→ Afloje la tensión de los resortes
- Reinicie el aparato
- Sustituya el sensor

Motor averiado.

- Sustituya el motor

Tarjeta de pantalla o tarjeta de control averiada.

- Sustituya la tarjeta de pantalla o tarjeta de control.

### 3. El cepillo no cambia el sentido de rotación cuando se encuentra bajo carga:

El ajuste para el control de la resistencia del cepillo no se ha realizado correctamente.

- Modifique el ajuste con el interruptor DIP negro (Fig. 7, Pos. 1) hasta que el motor cambie la dirección de giro con la carga deseada.
- Si el aparato no se desconecta con ninguno de los ajustes bajo una carga adecuada, la tarjeta de control debe sustituirse.

### 4. El aparato cambia su dirección de giro cinco veces seguidas y se detiene 3 minutos. –

#### La pantalla muestra el mensaje de alarma "A03":

El motor se ve frenado mecánicamente por un cuerpo extraño.

- Retire el cuerpo extraño

Tarjeta de control averiada.

- Sustituya la tarjeta de control

El engranaje contiene piezas mecánicas que frenan (p. ej., rotura de rueda dentada por falta de aceite).

- Póngase en contacto con el fabricante
- Sustituya el motor y el engranaje

### 5. La máquina no se activa y muestra (brevemente) la alarma "A01"

En la alimentación de corriente se dan picos de tensión inadmisibles

- Asegúrese de que en el mismo circuito de corriente/fusible no se suministran otros aparatos de gran consumo
- Encargue la medición de picos de tensión en la red a un electricista

### 6. La corredera no se desplaza limpiamente arriba y abajo:

En el armazón y/o las piezas guía se encuentran cuerpos extraños

- Retire los cuerpos extraños

Las piezas guía (rodillos, guías de plástico, topes de goma, etc.) están gastadas o son defectuosas

- Sustituya las piezas gastadas o defectuosas

El juego lateral entre la corredera y el bastidor es demasiado grande

- Coloque una placa de chapa de 0,5 mm (Art. 18810-23) bajo las guías deslizantes de plástico (Fig 9, Pos. 18) → menor juego
- Sustituya las guías deslizantes

El bastidor está torcido

- Compruebe si la superficie de la pared es plana (montaje en pared)
- Compruebe si el bastidor se ha torcido debido a un atornillado demasiado fuerte (montaje en columna)

## 9. Garantía

**Para el producto "Máquina de limpieza de vacas CowCleaner Duo", el fabricante realiza la siguiente declaración de garantía dependiente:**

#### 1. Área de aplicación del producto

La garantía sólo tiene validez para productos utilizados de acuerdo al uso previsto.

#### 2. Periodo de garantía:

El periodo de garantía es de un año a partir de la cesión de riesgos del producto al comprador que utiliza por primera vez la máquina de acuerdo al uso previsto.

Como caso de garantía sólo se aceptarán aquellos defectos que dentro del plazo de garantía se notifiquen al fabricante en forma de texto, es decir, por escrito, mediante fax o correo electrónico. Una vez vencido el plazo de garantía, no podrán aceptarse los defectos notificados.

### 3. Contenido de la garantía

Nuestra garantía representa una ampliación dependiente de la responsabilidad de saneamiento por defectos obligatoria. Nosotros también nos hacemos cargo de todos los defectos que surjan tras la cesión de riesgos, pero siempre dentro del plazo de garantía y notificados en ese plazo.

### 4. Volumen de la prestación en caso de garantía

La prestación de garantía abarca solamente los costes de material para las piezas de repuesto de las piezas defectuosas o a sustituir. Quedan excluidos especialmente los costes de mano de obra por el intercambio/la reparación de piezas defectuosas, el material y las prestaciones requeridos para el mantenimiento periódico y los costes de transporte en caso de reparación. No se asumen especialmente gastos si se ha realizado alguna reparación sin consultar previamente al fabricante.

### 5. Limitaciones

Por regla general, quedan excluidos de la garantía aquellos defectos derivados de daños al producto por negligencia o intencionalidad, de un uso distinto al previsto, de un manejo indebido y/o una conexión eléctrica incorrecta o de la sobrecarga del producto.

Esta garantía no se aplica a las piezas de desgaste del producto, como cepillos, juntas, cojinetes, guías deslizantes, rodillos, topes de goma, resortes, etc.)

### 6. Anulación de la garantía

La garantía quedará anulada, independientemente del plazo de garantía anteriormente citado, si el usuario no realiza o encarga realizar a tiempo o correctamente los trabajos de mantenimiento establecidos o no sustituye a tiempo las piezas de desgaste o sigue utilizando el producto a pesar de presentar defectos y/o daños visibles. La garantía también quedará anulada si personal no autorizado y/o no apto abre, repara y/o modifica tecnológicamente el producto.

### 7. Exención de responsabilidad

La responsabilidad por daños y perjuicios está limitada a los casos de negligencia grave y/o intencionalidad. Esta limitación de responsabilidad no es aplicable en caso de daño contra la vida, el cuerpo y la salud de las personas.

### 8. Garantía general

Los derechos de garantía legítimos del comprador no se ven afectados por esta garantía.

## 10. Datos técnicos

Número de artículo / Denominación del tipo: 18810

Tensión:	230 V / 50 Hz
Potencia:	0,37 kW
Número de revoluciones:	60 rpm
Tipo de protección:	IP56
Clase de protección:	I
Dimensiones:	Altura 115 x ancho 40 x profundidad 105 cm
Distancia entre orificios de fijación:	350 x 872 mm (ancho x alto), Ø17mm (consulte la Fig. 3)
Peso:	150 kg aprox.
Diámetro de los cepillos:	315 mm / 420 mm
Longitud de los cepillos:	650 mm / 550 mm

## 11. Marcado CE / Declaración de conformidad CE

# Declaración de conformidad



Declaración de conformidad CE

**Albert Kerbl GmbH**  
**Felizenzell 9, 84428 Buchbach, Alemania**

Denominación del producto: **Máquina de limpieza de vacas Cow Cleaner Duo, n.º 18810**

Las máquinas mencionadas cumplen, en cuanto a diseño y construcción, así como al modelo introducido por nosotros en el mercado, los requisitos fundamentales relativos a la seguridad y la salud de las siguientes directivas europeas:

2006/42/CE - Directiva de Máquinas  
2006/95/CE - Directiva de Baja Tensión  
2004/108CE - Compatibilidad Electromagnética

De realizarse alguna modificación en la máquina sin nuestro consentimiento, esta declaración perdería su validez.

Lugar, fecha: Buchbach, 18.12.2012

A handwritten signature in black ink that reads 'A Kerbl'.

Albert Kerbl,  
Socio gerente

Martin Lechner,  
Encargado de documentación



El marcado CE certifica el cumplimiento de las directivas de la Unión Europea.  
La declaración de conformidad también se puede consultar en la página web: <http://www.kerbl.com>



Dit document is samengesteld conform de machinerichtlijn 2006/42/EG, bijlage I, punt 1.7.4.  
**LET OP! Voordat de machine in gebruik wordt genomen, moet deze handleiding zorgvuldig worden gelezen en daarna goed worden bewaard.**

## Inhoudsopgave

1. Beschrijving van de machine
2. Veiligheidsaanwijzingen
  - 2.1. Algemeen
  - 2.2. Veiligheidsbewust werken
  - 2.3. Beoogd gebruik
3. Montage en inbedrijfstelling
  - 3.1. Leveringsomvang
  - 3.2. Controle voorafgaande aan de inbedrijfstelling
  - 3.3. Montage
  - 3.4. Elektrische aansluiting
4. Gebruik
  - 4.1. Inschakelen
  - 4.2. Werking
  - 4.3. Display en elektronica
    - 4.3.1. Bewaking van de borstelweerstand
    - 4.3.2. Cyclustijd instellen
    - 4.3.3. Uitleg display-indicaties en leds
5. Periodiek onderhoud en reiniging
  - 5.1. Overzicht onderhoudsschema
  - 5.2. Veiligheidstechnische visuele controle
  - 5.3. Tandwielkast
  - 5.4. Schroefverbindingen
  - 5.5. Bewegende onderdelen
  - 5.6. Borstels
  - 5.7. Volledige machine
6. Opbouw en onderdelenlijst
7. Restrisico's
8. Beschrijving en oplossing van storingen
9. Garantie
10. Technische gegevens
11. CE-markering / CE-conformiteitsverklaring

## 1. Beschrijving van de machine

Elektrische koeborstel model: CowCleaner Duo

De machines zijn ontworpen om het vel van rundvee hygiënisch te reinigen en tegelijkertijd de kosten te verlagen ten opzichte van de traditionele handmatige reiniging.

De machines voldoen aan de geldende veiligheidsvoorschriften voor personen en voorwerpen volgens de richtlijn 2006/42/EG van mei 2006.

De conformiteitsverklaring vindt u aan het einde van de gebruikershandleiding.

De elektrische koeborstel voor rundvee:

- vormt geen gevaar voor dieren en mensen die zich in de stal bevinden
- kan eenvoudig en zonder metselwerk worden gemonteerd
- is eenvoudig te bedienen
- verbruikt weinig energie (0,37 kW) en veroorzaakt daarom slechts geringe onderhoudskosten
- is betrouwbaar en kan eenvoudig worden onderhouden

## 2. Veiligheidsaanwijzingen

### 2.1. Algemeen

Lees de onderstaande aanwijzingen zorgvuldig door voordat u het apparaat gaat gebruiken.

Bewaar deze gebruikershandleiding goed.



#### **Voorzichtig!**

Gevaar voor letsel voor mens en dier en materiële schade door onjuist gebruik!

- Ervoor zorgen dat het apparaat uitsluitend wordt gebruikt door personen met de daarvoor vereiste vakkennis.
- Kinderen en personen met beperkingen uit de buurt van de machine houden.
- Veiligheids- en onderhoudsaanwijzingen in acht nemen.

Iedere persoon die in het bedrijf van de gebruiker belast wordt met inbedrijfstelling, bediening, onderhoud en reparatie, moet de gebruikershandleiding en in het bijzonder het hoofdstuk over de veiligheid gelezen en begrepen hebben.

Aan het bedrijf waarin de machine wordt gebruikt wordt aanbevolen bedrijfsinterne instructies op te stellen waarin rekening wordt gehouden met de bekende vakkundige kwalificaties van de bediener en de naleving van de instructie en de gebruikershandleiding ofwel de deelname aan een instructie schriftelijk te laten bevestigen.

De machine mag uitsluitend door opgeleid en bevoegd personeel worden bediend, onderhouden en gerepareerd.

De bevoegdheden en verantwoordelijkheden voor de verschillende werkzaamheden in het kader van het gebruik, de reparatie en het onderhoud van de machine moeten duidelijk vastgelegd en nageleefd worden, zodat er in het kader van de veiligheid geen onduidelijke competenties kunnen optreden. Bij alle werkzaamheden, die de inbedrijfstelling, het onderhoud, de inspectie en de reparatie betreffen, moeten de in de gebruikershandleiding aangegeven voorschriften resp. adviezen worden gevolgd.

### 2.2. Veiligheidsbewust werken

Veiligheidsaanwijzingen voor het bedrijf waar de machine wordt gebruikt en/of voor de bedieners:

- Alle werkwijzen die de veiligheid van de machine beperken zijn verboden.
- De bediener moet ervoor zorgen, dat uitsluitend bevoegde personen met of aan de machine werken.
- De bediener is verplicht om veiligheidsrelevante onderdelen, zoals veiligheidssystemen (beschermingsplaten) voor de inbedrijfstelling te controleren en eventuele gebreken te laten verhelpen voordat de machine in gebruik wordt genomen.
- Veiligheidssystemen mogen nooit worden gedemonteerd of buiten werking worden gezet (reeds hier moet worden gewezen op het gevaar van ernstig letsel).
- Als het voor een reparatie nodig is een veiligheidssysteem te demonteren, moeten dit systeem voor beëindiging van de reparatiewerkzaamheden eerst weer worden gemonteerd.
- Voor de demontage van de beschermingsplaten moeten eerst de transportborgingsbouten M10 voor het vastzetten van de houder worden gemonteerd.
- Bij werkzaamheden nooit onder beschermingsplaten grijpen! Letselgevaar!!
- Houd alle veiligheidsaanwijzingen en waarschuwingen aan/op de machine voltallig in leesbare toestand en vervang ze indien dat nodig is.
- Onderhouds- en inspectiewerkzaamheden of reparaties mogen uitsluitend worden uitgevoerd als de machine uitgeschakeld is en uitsluitend door opgeleid personeel.
- Voor aanvang van de werkzaamheden aan de machine van de voeding worden losgekoppeld. Bij storingen altijd eerst de netstekker eruit trekken. Uitsluitend bevoegd personeel mag storingen verhelpen.
- Personen met losse kleding of losse haren mogen niet in de buurt van de machine komen! Letselgevaar!
- De staartharen van het rundvee mogen niet langer zijn dan 5cm!! Letselgevaar!!

- Voor de inbedrijfstelling en het gebruik van de machine moet deze gebruikershandleiding zorgvuldig worden gelezen en opgevolgd worden.
  - Het gebruik van de machine is uitsluitend toegestaan met apparatuur en vervangingsonderdelen, die bij de levering zijn meegeleverd resp. in de lijst met vervangings- en slijtageonderdelen zijn opgenomen.
- Als de verschillende punten in de gebruikershandleiding niet worden nageleefd kan letsel en materiële schade worden veroorzaakt, waarvoor de fabrikant niet aansprakelijk kan worden gesteld.

### 2.3. Beoogd gebruik

Deze machine mag uitsluitend worden gebruikt voor de droge reiniging van vrouwelijk rundvee in loopstallen.

Daartoe behoren runderen/koeien met nauw sluitende halsbanden en kort gehouden staartharen. (< 5 cm).

Daarbij moeten de in deze gebruikershandleiding aangegeven voorschriften worden opgevolgd. Het gebruik van de machine voor andere toepassingen geldt als niet beoogd. Voor het daardoor veroorzaakte letsel of de daardoor veroorzaakte materiële schade kan de fabrikant niet aansprakelijk worden gesteld.

Voor de garantie geldt als beoogd gebruik als een machine met maximaal 60 dieren wordt gebruikt.

## 3. Montage en inbedrijfstelling

### 3.1. Leveringsomvang

De machine wordt op een pallet geleverd. • compleet gemonteerd • met een gearde stekker van 230V



- **De montage van de meegeleverde ontluchtingsschroef voor de tandwielkast is voorafgaande aan de eerste activering dwingend noodzakelijk! (zie afb. 4)**
- **2 schroeven M10 naast de verticale borstel voor het vastmaken van de slede (tijdens het transport) moeten worden verwijderd voor inbedrijfstelling, echter pas na de montage.** De bouten moeten worden bewaard voor latere onderhoudswerkzaamheden resp. voor het transport!

### 3.2. Controle voorafgaande aan de inbedrijfstelling

Voor de inbedrijfstelling van de reinigingsmachine voor "CowCleaner Duo – koepoetsmachine" moet deze altijd eerst op volledigheid, zichtbare gebreken of eventuele bronnen van gevaar worden gecontroleerd.

De volgende maatregelen moeten voor de controle worden genomen:

- machine controleren op losse, omlaag hangende onderdelen resp. transportschade
- kabelisolaties controleren
- controleren of alle veiligheidssystemen aanwezig zijn en zich in een goede staat bevinden
- controleren of zich in de buurt van de machine bronnen van gevaar bevinden, die de correcte en veilige werking van de machine beperken (waterslang, weersinvloeden, hangende kabels of touwen, ...)

### 3.3. Montage

Voor een probleemloos gebruik van deze zwaar belaste machine is een optimale positionering en stabiele bevestigingsmogelijkheid bijzonder belangrijk.

Hierbij moet op het volgende worden gelet:

- machine bij een versmalling in de stal aanbrengen
- om opstoppingen te voorkomen, machine niet direct voor of achter de melkstand monteren
- machine niet in de buurt van apparaten aanbrengen die gevoelig zijn voor stof
- elektrische besturingsdoos beschermen tegen regen en overmatige zoninstraling
- machine uitsluitend aan een stabiele betonwand of zuil monteren
- het oplegvlak van het basisframe moet vlak zijn, anders kan het frame in elkaar draaien → vervolgschade
- 4 zwaarlastbouten minimaal M12 gebruiken. Het bevestigingsmateriaal moet afgestemd zijn op de ondergrond. (muurwerk, betonwand) Bij een betonwand zijn zwaarlastankers voldoende, bij een andere ondergrond altijd doorgaande bouten gebruiken.
- bescherm de machine en besturingsdoos bij montage buiten met een dak tegen regen en sneeuw
- Machine met geschikte hijsmiddelen monteren (takel, frontlader etc.); daarbij de geldende voorschriften voor ongevalpreventie in acht nemen!
- bouten borgen tegen vanzelf losgaan → zelfborgende moren en/of schroevenlijm gebruiken
- bevestiging regelmatig controleren en indien nodig bijdraaien

**Tip:** Machine bevestigen aan een vlakke, massieve betonwand. Door de betonwand boren, geschikte stalen contraplaten of grote ringen aan de andere kant van de wand gebruiken en met tapeinden vastschroeven aan het basisframe van de machine.



### Voorzichtig:

Vooraf bij de montage aan een zuil moet erop worden gelet, dat het basisframe niet in elkaar draait. (indien nodig door het te sterk vastdraaien van de bouten mogelijk)

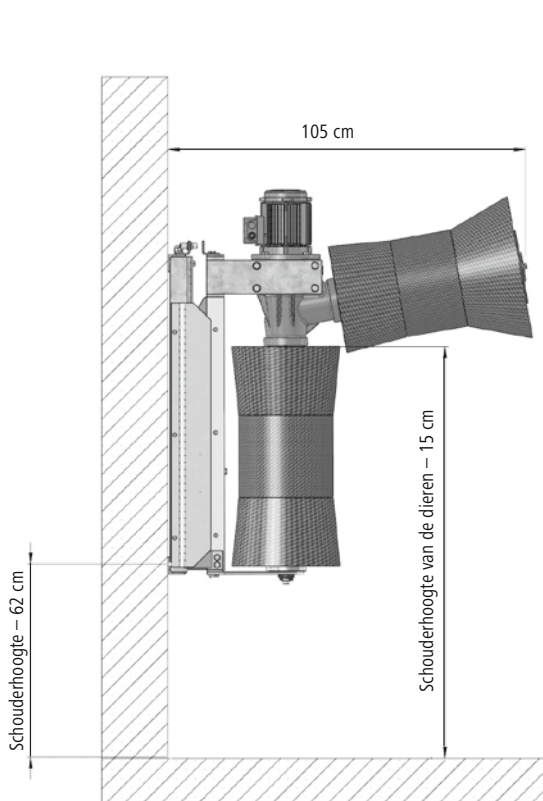
### Montagehoogte:

 Zie afb. 2

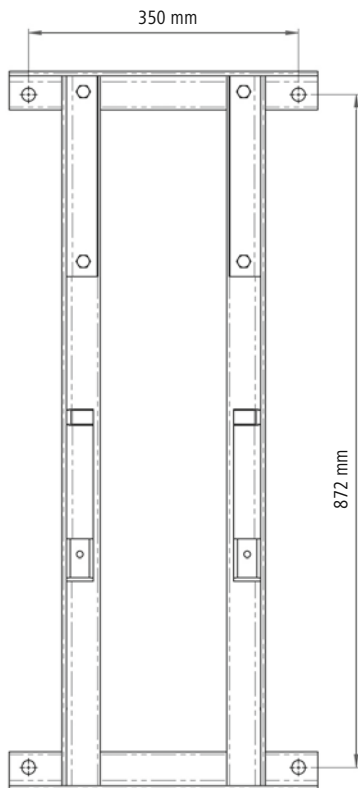
De bovenkant van de verticale borstel moet ca. 15 cm onder de gemiddelde schofthoogte van de kudde bevinden, zodat het zowel voor kleine als grote dieren mogelijk is om de machine te gebruiken.

Rekenvoorbeeld:  $\varnothing$  schofthoogte = 140 cm  $\rightarrow$  bovenkant verticale borstel = ca. 125 cm

Daaruit resulteert een hoogte van de twee onderste gaten van het frame van 63 cm.



Afbeelding 2: Montagehoogte



Afbeelding 3: Boorsjabloon

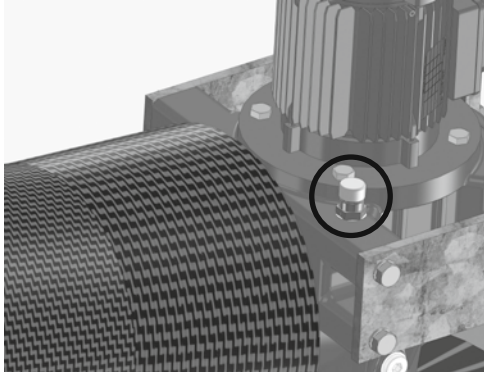
Als er binnen de kudde grote verschillen in schofthoogte (meer dan 20 cm) bestaan, zou de machine iets hoger aangebracht moeten worden, om te voorkomen dat de borstels te veel slijten.

### Werkveiligheid bij de montage:

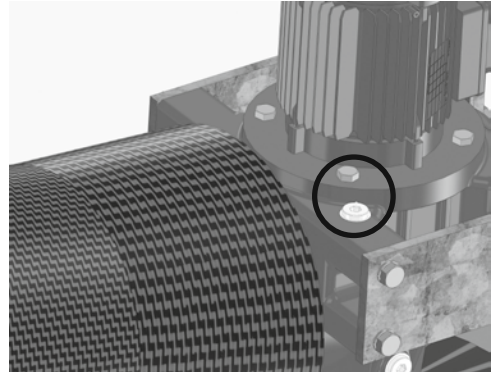
- De machine moet tijdens de montage steeds tegen vallen of kantelen geborgd zijn – levensgevaar!!!  
 $\rightarrow$  Borgriemen om de tandwielkast leggen en met hijsgereedschap borgen.
- De koepoetsmachine wordt standaard met 2 transportborgbouten geleverd, die voorkomen dat de houders op grond van de gespannen veren kunnen bewegen.  
De borgbouten pas verwijderen als de machine stevig tegen de wand hangt.
- Tijdens de montage en tijdens het gebruik nooit in het binnenste van de machine (achter de beschermingsplaten) grijpen.



Na het ophangen en voor de eerste activering moet de reeds gemonteerde afsluitschroef (afb. 5) aan de tandwielkast door de meegeleverde ontluftingsschroef (afb. 4) worden vervangen. Wanneer dit niet gebeurt kan de tandwielkast vernietigd worden!!



Afbeelding 4: Correct!



Afbeelding 5: Verkeerd!

Daarna moet de besturingsdoos met de elektronica boven de machine en buiten de reikwijdte van de dieren worden aangebracht.



De kabels van motor en sensor naar de besturingsdoos moeten door de klant worden beschermd tegen bijten.

### 3.4. Elektrische aansluiting

De spanning en de frequentie moeten 230 V / 50 Hz bedragen.

Voor het aansluiten van de machine moet een contactdoos met 16A-wisselstroom worden aangebracht, die uitsluitend door een erkend elektrobedrijf moet worden geïnstalleerd. Deze moet buiten de reikwijdte van de dieren (boven de machine) gemonteerd zijn.

Voor schade die resulteert uit een niet vakkundige aansluiting kan de fabrikant niet aansprakelijk worden gesteld en hiervoor wordt ook geen garantie verleent.

Voor de inbedrijfstelling moet de machine eerst geleidend worden verbonden met de potentiaalvereffeningsinstallatie van de stalrichting.

De ter plaatse geldende veiligheids- en aardingsvoorschriften moeten worden nageleefd. Vraag uw elektriciens!



Als de machine met één of meerdere grote verbruikers samen afgezekerd is, kunnen storingen en beschadigingen van de elektronica voorkomen!

## 4. Gebruik

### 4.1. Inschakelen

Na het aansluiten van de voeding is de machine na ca. 20 sec. klaar voor gebruik.

De machine geeft met 3 strepen op het display aan dat zij klaar is voor gebruik. (zie afb. 6)

Daarvoor wordt op het display nog de actuele softwareversie (R.), de instelling van de uitschakelweerstand (af fabriek F07) en de cyclustijd (af fabriek T07 → 60 sec) aan. (voor meer informatie zie 4.3. Display en elektronica)



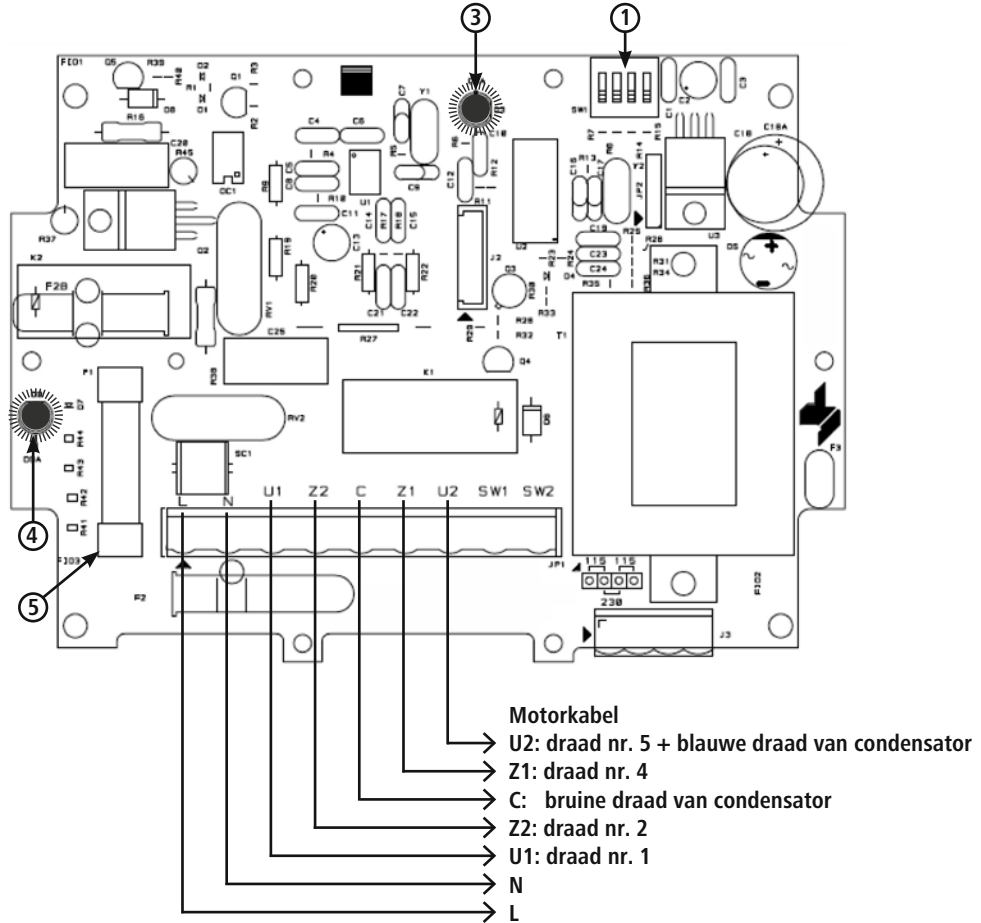
Afbeelding 6

## 4.2. Werking

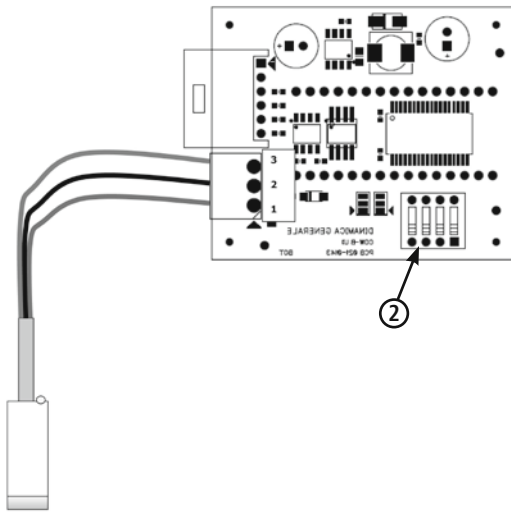
De motor wordt geactiveerd door het optillen van de borstel, omdat de sensor (pos 5, afbeelding 8) de ruststand van de houder detecteert. Als de houder de ruststand verlaat, beginnen de borstels voor de ingestelde cyclustijd te draaien (fabrieksinstelling 60 sec). Na het beëindigen van de werkcyclus wacht de besturing op een volgende activering, waarbij de draairichting van de borstels omkeert ten opzichte van de vorige cyclus. Daardoor slijten de borstels gelijkmatig.

## 4.3. Display en elektronica

Het display wordt gebruikt voor het aangegeven van de bedrijfstoestand (storingen). De elektronica regelt de activering, de veiligheidsuitschakeling en de cyclusduur.



Afbeelding 7: Schema hoofdprintplaat



**Afbeelding 8: Schema displaykaart + aansluiting sensor**

#### 4.3.1. Bewaking van de borstelweerstand

Het apparaat bewaakt de door de motor opgenomen stroom en gaat zo na of de koeborstel correct werkt. Bij een te sterke belasting van de reductiemotor blijft de borstel stilstaan en draait daarna in de andere richting. Dit kan gebeuren als de dieren te sterk tegen de borstels leunen of als een staart gewikkeld wordt.

Als deze gebeurtenis meer dan vijf keer herhaald wordt, waarbij de duur tussen de gebeurtenissen minder dan 5 seconden bedraagt, activeert de printplaat een alarm, op het display wordt de storing "A03" weergegeven en de machine gaat voor 3 minuten in de alarmtoestand. (= motor activeert niet)

De grenswaarde van de weerstand (=uitschakelweerstand) kan met behulp van het zwarte dip-switch-element (pos 1, afb. 7) op de printplaat worden gewijzigd. Het wijzigen moet altijd worden uitgevoerd door een elektricien, die kan garanderen dat de besturingsdoos veilig wordt geopend.

#### De waarden mogen uitsluitend worden gewijzigd als de machine is losgekoppeld van de voedingsspanning.

De grenswaarde is bij instelling F00 het laagst en bij F15 het hoogst. (tabel in het binnenste van de besturingsdoos). Als de instelling te hoog of te laag voor uw dieren is, kan dit worden bijgesteld.

#### Voorzichtig:

De instelling moet altijd op de betreffende kudde worden afgestemd. Een te hoge instelling kan leiden tot letsel. De verantwoordelijkheid voor deze instelling ligt bij de klant.

#### 4.3.2. Cyclustijd instellen

De cyclustijd is af fabriek ingesteld op 60 sec. Indien nodig kan deze met behulp van het dip-switch-element op de displaykaart (pos 2, afb. 8) van 7,5-120 sec worden gewijzigd. (tabel in het binnenste van de besturingsdoos).

Nadat de machine opnieuw is opgestart (aansluiting aan voedingsspanning) worden de wijzigingen effectief en kort op het display aangegeven.

### 4.3.3. Uitleg display- en led-indicaties

Beschrijving van de displaymeldingen:

Display-indicatie	Beschrijving
Geen indicatie	Geen netspanning aanwezig
---	Machine klaar voor gebruik
A01	Overspanningsalarm – hoger dan 260 V
A02	Alarm voor overschrijding maximale looptijd – besturing heeft 20 min niet uitgeschakeld (sensor defect / verschoven)
A03	Alarm borstels 5x achter elkaar geblokkeerd
A05	Alarm oververhitting printplaat (> 60 °C)
A06	Alarm lager temperatuur printplaat (< -30 °C)

Op de printplaat bevinden zich 2 leds

Omschrijving	Kleur	Beschrijving
Led 1 (pos 3)	Rood	Knippert: machine klaar voor gebruikt → geen probleem Brandt: printplaat buiten werking
Led 2 (pos 4)	Rood	Brandt: smeltzekering 6, 3 A (pos 5) defect brandt niet: smeltzekering 6, 3 A (pos 5) werkt

## 5. Periodiek onderhoud en reiniging

U mag de machine uitsluitend in goede staat gebruiken! U moet de machine meteen stilzetten, op het moment dat u schade of een storing vaststelt!



### Voorzichtig!

Gevaar voor letsel bij mensen en dieren, en materiële schade!

- Onderhouds- en reinigingswerkzaamheden uitsluitend bij uitgeschakelde machine uitvoeren. Netstekker eruit trekken!!
- Onderhouds- en reinigingswerkzaamheden uitsluitend laten uitvoeren door geschoold personeel.
- Niet leesbare of beschadigde stickers (bijvoorbeeld typeplaatje) moeten onmiddellijk worden vervangen door nieuwe stickers.

### 5.1. Overzicht onderhoudsschema:

Component	Reinigen	Smeren	Inspecteren	Frequentie
Veiligheidstechnische visuele controle mechanisch + elektrisch			x	dagelijks
Tandwielkast			x	wekelijks
Schroefverbindingen			x	
Bewegende onderdelen (kunststofgeleidingen, rollen, rubberbuffer, lagers onder)		x	x	
Borstels			x	
Volledige machine	x			per kwartaal



## 5.2. Veiligheidstechnische visuele controle mechanisch + elektrisch:

- dagelijkse controle van de machine op van buiten zichtbare schade en algemene geschiktheid voor gebruik
- controle van de toestand van de elektrische leidingen en de besturingsdoos (beetsporen, schuurplekken, losse verbindingen etc.).

Reparatiewerkzaamheden aan de elektrische componenten mogen uitsluitend door een elektricien worden uitgevoerd die zich aan de elektrische veiligheidsregels houdt.

- vrijschakelen, bijvoorbeeld via zekering
- beveiligen tegen herinschakelen
- spanningsvrijheid vaststellen
- aarden en kortsluiten
- naastgelegde, onder spanning staande onderdelen afdekken en afzetten

## 5.3. Tandwielkast

De spleet tussen borstels en tandwielkast, en de afdichtingen moeten wekelijks worden onderzocht op vuil (haren!!) en indien nodig worden gereinigd. Als de reiniging te laat wordt uitgevoerd, kunnen haren in de afdichtingen worden getrokken/gedrukt, zodat olieverlies, lagerschade en eventueel zelfs schade aan de tandwielkast kunnen ontstaan. Ook de oliestand moet wekelijks worden gecontroleerd.

De tandwielkast is af fabriek reeds gevuld met de cardanolie Shell Tivela S320. Bij een te lage oliestand de olie uitsluitend met dit type olie bijvullen.

## 5.4. Schroefverbindingen

Controleer wekelijks of alle schroefverbindingen goed vastzitten, in het bijzonder bij de bevestiging van de machine aan de wand. Draai de schroefverbindingen vast als dat nodig is.

## 5.5. Bewegende onderdelen

Rollen (afb. 10; pos 20), rubberbuffer (pos 10+16), kunststof-glijgeleidingen onder (pos 18) en boven (afb. 9; pos 2)

Deze onderdelen moeten regelmatig worden geïnspecteerd en bij te sterke slijtage worden vervangen.

Voor het vervangen van enkele geleidingsdelen moet de complete houder uit het wandframe worden verwijderd!!



**Bij het vervangen van de onderdelen houder met tandwielkast altijd met hijsgereedschap (frontlader, takel) borgen tegen vallen of afzakken!! Letselgevaar!!**

**Voor het verlengen van de levensduur van de kunststofgeleidingen boven en de kunststof-zijgeleidingen moeten de glijvlakken regelmatig worden gesmeerd met smeervet.**

## 5.6. Borstels

De borstels (afb. 11; pos 37 + 41) moeten worden vervangen als ze zijn versleten en de dieren onvoldoende worden gereinigd.

### Borstels vervangen

Verticale borstel:

1. 2 bouten M10 (pos 26) aan de houder onder losdraaien
2. Afdekplaat (pos 14) verwijderen, borgring (pos 43) losdraaien
3. Borstel (pos 41) eraf trekken en vervangen door een nieuwe borstel.
4. Onderdelen in omgekeerde volgorde weer monteren

Horizontale borstel:

1. Bout M10 (pos 39) aan de borstel losdraaien en klemplaat (pos 38) demonteren
2. Borstel (pos 37) eraf trekken en vervangen door een nieuwe borstel.
3. Onderdelen in omgekeerde volgorde weer monteren. Schroef M10 (pos 39) met schroefdraadborgmiddel borgen.

## 5.7. Volledige machine

De volledige machine moet regelmatig worden gereinigd.



Aandrijving, motor en elektrische componenten niet reinigen met een hogedrukreiniger.  
Besturingsdoos uitsluitend met een vochtige spons / doek reinigen!

## 6. Opbouw en onderdelenlijst

Een weergave van de machine en de vervangingsonderdelen vindt u aan het einde van dit document.

## 7. Restricties

### Risico voor personen:

Onder de volgende omstandigheden is de veiligheid van personen en voorwerpen beperkt:

- als de veiligheidssystemen van de bewegende onderdelen worden verwijderd
- als een eventuele schade van het besturingsstelsel niet meteen wordt gerepareerd
- als niet geschoold personeel aan elektronische onderdelen werkt
- als de machine wordt geactiveerd zonder dat ze daarvoor correct aan een wand of zuil is bevestigd (om test- of demonstratieredenen)

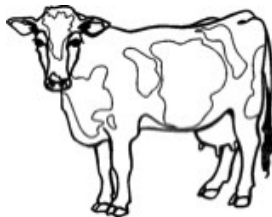
### De volgende punten vatten verdere maatregelen voor het voorkomen van risico's op letsel en materiële schade:

- Erop letten dat de machine, de bedieningselementen en de borstels tijdens het transport en de installatie niet beschadigen.
- De machine op een plaats monteren die goed geventileerd en vrij is van elektromagnetische interferentie is.
- Het bevoegde en verantwoordelijke personeel moet geschoold zijn in het gebruik en het onderhoud van de machine.

### Risico voor de dieren:

Onder de volgende omstandigheden is de veiligheid van het rundvee beperkt.

- De dieren zijn nog niet volgroeid.
- Het rundvee stamt van een ongebruikelijk kleine runderras.  
→ De uitschakelweerstand kan te hoog ingesteld zijn.
- De dieren hebben halsbanden en/of te lange staartharen.
- Het vel van de dieren is langer dan 5 cm.
- De klant heeft de stroomgeleidende onderdelen (kabels) niet voldoende of helemaal niet beschermd tegen beten.



Let op: De staartharen mogen niet langer zijn dan 5 cm!

## 8. Beschrijving en oplossing van storingen

Hieronder worden enkele storingen beschreven die als gevolg van slijtage, machinedefecten, bijzonder moeilijke omgevingsvoorwaarden, onjuiste bediening of gebrekkig onderhoud kunnen optreden.

Er worden methoden voor het opsporen en verhelpen van problemen beschreven:



Werkzaamheden aan spanningsgeleidende onderdelen uitsluitend uitvoeren als de voedingsspanning is losgekoppeld!

## 1. De machine schakelt niet in:

De machine heeft geen voeding

- Controleren of het stroomnet spanning heeft. (Staat er iets op het display?)
- Controleren of de zekering in de verdeelkast werkt.
- Controleren dat de positiesensor zich in de juiste positie bevindt
- Controleren of de voedingskabel en de motorkabel correct aangesloten en niet beschadigd zijn.

Netspanning te hoog: Op het display verschijnt de alarmmelding "A01"

- controleren of de netspanning onder de 260 V ligt
- door een elektricien laten controleren of in het stroomnet spanningspieken van > 260 V voorkomen  
→ oorzaken voor de pieken zoeken en verhelpen

Zekering 6, 3 A (afb 7; pos 5) op de printplaat doorgebrand of losgeraakt. (Led 2 pos 4, afb 7 brandt permanent)

- Bij de van het stroomnet losgekoppelde machine de zekering indrukken resp. vervangen.
- Machine weer inschakelen en controleren of de rode led 2 inschakelt.  
(→ ook nieuwe zekering wordt vernietigd)
- Zo ja, is de printplaat niet in orde.

De positiesensor voor de activering van de werkcyclus werkt niet.

- Door het optillen van de houder (5 cm) controleren of de sensor vrijgegeven resp. correct geactiveerd wordt.
- Controleren of de sensor aan de juiste positie bevestigd is.
- Controleren of de led aan de achterkant van de sensor in de ruststand brandt en uitschakelt als de houder de ruststand verlaat.
- Controleren of de positiesensor correct op de besturingsdoos aangesloten is.  
(van netspanning loskoppelen)

Printplaat heeft een storing

- Printplaat vervangen

De machine is te hoog opgehangen voor uw dieren

- Hoogte van machine aanpassen
- Positiesensor controleren

## 2. De motor draait continu voor 20 minuten (met korte pauzes tussen de werkcyclus) – Daarna wordt op het display alarm "A02" aangegeven.

De positiesensor werkt niet

- Door het optillen van de houder controleren dat de sensor vrijgegeven resp. correct geactiveerd wordt (led aan achterkant sensor gaat uit → sensor ok)
- Controleren dat de sensor in de ruststand worden geactiveerd. (Led aan achterkant van sensor brandt)  
Indien dat niet het geval is de sensor bijstellen, totdat de led in ruststand brandt
- Controleren dat er geen vuil of lossen onderdelen voorkomen dat de houder teruggaat naar de ruststand
- Controleren dat de veren niet te sterk gespannen zijn  
→ Veerspanning verlagen
- Machine opnieuw starten
- Sensor vervangen

Motor heeft een storing.

- Motor vervangen

Displaykaart of printplaat heeft een storing.

- Display of printplaat vervangen.

### **3. De borstel keert de draairichting niet om als deze belast is:**

De instelling voor de bewaking van de borstelweerstand is niet correct ingesteld.

- De instelling van de zwarte dip-switch (afb. 7, pos 1) bijstellen totdat de motor de draairichting bij de gewenste belasting omkeert.
- Als de machine bij geen enkele instelling bij passende belasting uitschakelt, moet de printplaat worden vervangen.

### **4. De machine keert de draairichting vijf keer achter elkaar om en blijft dan voor 3 minuten staan. – Op het display verschijnt de alarmmelding "A03":**

De motor wordt door vreemd materiaal mechanisch afgeremd.

- Vreemd materiaal verwijderen

Printplaat heeft een storing.

- Printplaat vervangen

Tandwielkast bevat remmende mechanische onderdelen. (bijvoorbeeld gebroken tandwiel door onvoldoende olie)

- Contact opnemen met fabrikant
- Motor en tandwielkast vervangen

### **5. De machine activeert niet en geeft (voor korte tijd) het alarm "A01" aan**

De voeding levert ontoelaatbare spanningspieken

- Controleren dat via hetzelfde stroomcircuit / dezelfde zekering geen andere grote verbruikers worden gevoed.
- Netspanningspieken door een elektricien laten meten

### **6. De houder beweegt niet zuiver omhoog en omlaag:**

er bevindt zich vreemd materiaal in het frame en/of de geleidingsonderdelen

- Vreemd materiaal verwijderen

De geleidingsonderdelen (looprollen, kunststofgeleidingen, rubberbuffer etc.) zijn versleten / defect

- Versleten / defecte onderdelen vervangen

De zijwaartse speling tussen houder en frame is te groot

- Plaat van 0,5 mm (art. 18810-23) onder de kunststof-glijgeleidingen (afb. 9, pos 18) leggen  
→ minder speling
- Glijgeleidingen vervangen

Het frame is scheefgetrokken

- Controleren of het wandvlak vlak is (wandmontage)
- Controleren of het frame door sterk aanschroeven scheefgetrokken is (zuilmontage)

## **9. Garantie**

**De fabrikant geeft voor het product "koepoetsmachine CowCleaner Duo" de volgende niet zelfstandige  
garantieverklaring af:**

1. Toepassingsbereik van het product

De garantie geldt uitsluitend voor productie die op de beoogde wijze worden gebruikt.

2. Garantieperiode:

De garantieperiode bedraagt een jaar en begint bij de overgang van het risico voor het product naar de koper, die de machine voor het eerst op de beoogde wijze gebruikt.

Als garantiegeval gelden uitsluitend de gebreken die binnen de garantieperiode in tekstvorm, dat wil zeggen schriftelijk, per fax of e-mail aan de fabrikant zijn gemeld. Na afloop van de garantieperiode gemelde gebreken kunnen niet worden erkend.

### 3. Inhoud van de garantie

Onze garantie vormt een niet zelfstandige uitbreiding van de wettelijke aansprakelijkheid voor gebreken aan het product. We bieden deze garantie voor gebreken, die na de overdracht van het risico, echter nog binnen de garantieperiode optreden en binnen de geldende termijn aan ons gemeld zijn.

### 4. Prestatieomvang bij garantiegevallen

De garantieprestatie bestaat uitsluitend uit de materiaalkosten voor vervangingsonderdelen van de onderdelen die moeten worden vervangen of een gebrek hebben. Uitgesloten zijn in het bijzonder arbeids- en/of loonkosten voor het vervangen / de reparatie van onderdelen die een gebrek hebben, materiaal en prestaties in verband met regelmatig onderhoud, en transportkosten die verband houden met de reparatie. In het bijzonder worden er geen kosten gerestitueerd wanneer reparaties worden uitgevoerd zonder ruggespraak met de fabrikant.

### 5. Beperkingen

Gebreken die verband houden met onachtzame of opzettelijke beschadiging van het product, niet beoogd gebruik, onjuiste bediening en/of niet vakkundige elektrische aansluiting, of overbelasting van het product zijn altijd uitgesloten van de garantie.

Deze garantie geldt niet slijtageonderdelen van het product, zoals borstels, afdichtingen, lagers, glijgeleidingen, rollen, rubberbuffer, veren etc.

### 6. Vervallen van de garantie

De garantie vervalt ongeacht de hierboven genoemde garantieduur, voor zover de gebruiker het voorgeschreven onderhoud niet op tijd of niet correct uitvoert of laat uitvoeren, of versleten slijtageonderdelen niet op tijd vervangt of het product ondanks herkenbare gebreken en/of beschadiging ongerepareerd blijft gebruiken. De garantie vervalt ook als het product door niet bevoegd en/of niet geschikt vakpersoneel geopend, gerepareerd en/of technische gewijzigd wordt.

### 7. Uitsluiting van aansprakelijkheid

De aanspraak op schadevergoeding is beperkt tot gevallen van onachtzaamheid en/of opzet. De aansprakelijkheidsbeperking geldt niet voor de schending van leven, lichaam en gezondheid van mensen.

### 8. Algemene wettelijke garantie

De wettelijke garantieaanspraken van de koper worden door deze garantie niet beïnvloed.

## 10. Technische gegevens

Artikelnummer / typeaanduiding:	18810
Spanning:	230 V / 50 Hz
Vermogen:	0,37 kW
Toerental:	60 tpm
Beveiligingstype:	IP56
IP-klasse:	I
Afmetingen:	h 115 x b 40 x d 105 cm
Afstand bevestigingsgaten:	350 x 872 mm (b x h), Ø17mm (zie afbeelding 3)
Gewicht:	ca. 150 kg
Borsteldiameter:	315 mm / 420 mm
Borstellengte:	650 mm / 550 mm

## 11. CE-markering / EG-conformiteitsverklaring

# Conformiteitsverklaring



EG-conformiteitsverklaring

**Albert Kerbl GmbH**  
**Felizenzell 9, 84428 Buchbach, Duitsland**

Productaanduiding: **koepoetsmachine, Cow Cleaner Duo, # 18810**

De genoemde machines voldoen in hun ontwerp en constructie, en in de door ons in het verkeer gebrachte uitvoering aan de essentiële veiligheids- en gezondheidsvereisten van de volgende EG-richtlijnen:

2006/42/EG – machinerichtlijn  
2006/95/EG – laagspanningsrichtlijn  
2004/108EG – elektromagnetische compatibiliteit

Bij een niet met ons afgestemde verandering van de machines verliest deze verklaring haar geldigheid.

Plaats, datum: Buchbach, 18-12-2012

A handwritten signature in black ink that reads 'A Kerbl'.

Albert Kerbl,  
Directeur-aandeelhouder

Martin Lechner,  
Gemachtigde voor opstellen van de documentatie



Het CE-merk staat voor de vervulling van de richtlijnen van de Europese Unie.  
De conformiteitsverklaring kunt u vinden op het volgende internetadres: <http://www.kerbl.com>

# DA Brugsanvisning

Dette dokument er udarbejdet iht. maskindirektiv 2006/42/EF, bilag I, punkt 1.7.4.

**ADVARSEL!** Inden maskinen benyttes, skal denne brugsanvisning læses grundigt igennem og derefter opbevares omhyggeligt.

## Indholdsfortegnelse

1. Maskinbeskrivelse
2. Sikkerhedsanvisninger
  - 2.1. Generelt
  - 2.2. Arbejde med fokus på sikkerhed
  - 2.3. Korrekt brug
3. Montering & ibrugtagning
  - 3.1. Leveringsomfang
  - 3.2. Kontrol inden ibrugtagning
  - 3.3. Montering
  - 3.4. Elektrisk tilslutning
4. Drift
  - 4.1. Tilslutning
  - 4.2. Funktion
  - 4.3. Display og elektronik
    - 4.3.1. Overvågning af børstemodstand
    - 4.3.2. Indstilling af cyklustid
    - 4.3.3. Forklaring af displayvisninger og LED'er
5. Periodisk vedligeholdelse og rengøring
  - 5.1. Oversigt vedligeholdelsesplan
  - 5.2. Sikkerhedsteknisk gennemsyn
  - 5.3. Gearkasse
  - 5.4. Forskrudninger
  - 5.5. Bevægelige dele
  - 5.6. Børster
  - 5.7. Samlet apparat
6. Konstruktion og reservedelsliste
7. Resterende risici
8. Fejlbeskrivelse og -løsning
9. Garanti
10. Tekniske data
11. CE-mærke / CE-overensstemmelseserklæring

## 1. Maskinbeskrivelse

Elektrisk købørste model: CowCleaner Duo

Maskinerne er udviklet til hygiejnisk rengøring af kvægets pels og nedsætter samtidigt omkostningerne i forhold til traditionel manuel rengøring.

Maskinerne lever op til de gældende sikkerhedsforskrifter for personer og genstande iht. direktiv 2006/42/EF fra maj 2006. Overensstemmelseserklæringen findes i slutningen af denne brugsanvisning.

Den elektriske kobørste til kvæg:

- udgør ingen fare for de dyr og personer, der befinder sig i stalden
- kan monteres let og uden murværksarbejde
- er let at betjene
- bruger lidt energi (0,37 kW) og medfører dermed kun lave vedligeholdelsesomkostninger
- er pålidelig og let at vedligeholde

## 2. Sikkerhedsanvisninger

### 2.1. Generelt

Læs nedenstående anvisninger grundigt igennem, inden apparatet tages i brug.

Opbevar brugsanvisningen omhyggeligt.



#### **Forsigtig!**

Fare for person-, dyre- og tingsskade som følge af usagkyndig anvendelse!

- Sørg for, at apparatet udelukkende anvendes af personer med passende fagkondskaber.
- Hold børn og skrøbelige personer væk fra apparatet.
- Overhold sikkerheds- og vedligeholdelsesanvisningerne.

Enhver, der er beskæftiget med ibrugtagning, betjening, vedligeholdelse og reparation i brugerens bedrift, skal have læst og forstået brugsanvisningen, specielt kapitlet vedrørende sikkerhed. Brugeren anbefales eventuelt at udarbejde interne instrukser under hensyntagen til de af ham kendte faglige kvalifikationer for den pågældende operatør og at få bekræftet skriftligt, at instrukserne og brugsanvisningen eller deltagelse i instruktionen er modtaget.

Maskinen må kun betjenes, vedligeholdes og repareres af uddannede og autoriserede medarbejdere. Ansvar for de forskellige aktiviteter inden for drift og reparation eller vedligeholdelse af maskinen skal defineres klart og overholdes, således at der ikke er nogen uklare kompetencer med hensyn til sikkerhed. Ved alle opgaver, der omfatter ibrugtagning, vedligeholdelse, inspektion og reparation, skal forskrifterne eller rådene i brugsanvisningen overholdes.

### 2.2. Arbejde med fokus på sikkerhed

Sikkerhedshenvisninger for brugervirksomheden og/eller personalet:

- Enhver form for arbejde, der kompromitterer sikkerheden på maskinen, skal ophøre.
- Operatøren skal sørge for, at det kun er autoriserede personer, der arbejder med eller ved maskinen.
- Operatøren er forpligtet til at kontrollere sikkerhedsrelevante dele som f.eks. beskyttelsesanordninger (beskyttelsesplader) inden ibrugtagning og i mangel på disse at sørge for udbedring inden ibrugtagning.
- Principielt må ingen beskyttelsesanordninger afmonteres eller sættes ud af drift (allerede her er der fare for alvorlige skader).
- Hvis det er nødvendigt at afmontere en beskyttelsesanordning i forbindelse med reparation, skal beskyttelsesanordningen atter monteres, når reparationsopgaven er afsluttet.
- Inden beskyttelsespladerne afmonteres, skal transportsikringsskruerne M10 til fastgørelse af slæden monteres
- Berør aldrig noget bag beskyttelsespladerne i forbindelse med nogen som helst opgaver! Fare for at komme til skade!!
- Opbevar alle sikkerheds- og fareanvisninger ved/på maskinen i læselig tilstand og sørg for evt. at forny dem
- Vedligeholdelses- og inspektionsopgaver eller reparationer må kun foretages, når maskinen er slukket, og udelukkende af uddannet personale.
- Før arbejdet på maskinen påbegyndes, skal den være koblet fra strømforsyningen. Ved fejl skal strømtikket først trækkes ud. Afhjælpning af fejl må kun foretages af autoriseret personale.
- Personer må ikke nærme sig maskinen med flagrende tøj eller langt hår! Fare for at komme til skade!
- Kvægets halehår må ikke være længere end 5 cm!! Fare for at komme til skade!!
- Inden ibrugtagning og drift af maskinen skal denne brugsanvisning læses omhyggeligt og overholdes.



- Drift af maskinen er kun tilladt med apparater og reservedele, der er indeholdt i leveringsomfanget eller anført i reserve- og sliddelslisten.

Hvis de anførte punkter i brugsanvisningen ikke overholdes, kan dette føre til person- og tingsskade, som producenten ikke påtager sig noget ansvar for.

### 2.3. Korrekt brug

Dette apparat må kun bruges til tør rengøring af hunkvæg i løsdriftstalde. Dette omfatter kvæg/køer med stramt halsbånd og korte halehår. (< 5 cm)

Her skal de forskrifter, der er angivet i brugsanvisningen, overholdes. Anvendelse af dette apparat inden for andre områder er at betragte som ukorrekte. Producenten tager intet ansvar for heraf følgende person- og/eller tingsskader. Hvad angår garantien, gælder det som korrekt anvendelse, når en maskine anvendes af maks. 60 dyr.

## 3. Montering & ibrugtagning

### 3.1. Leveringsomfang

Maskinen leveres på en palle.

- komplet monteret
- med et 230V beskyttelseskontaktstik



- **Udluftningsskrue til gearkassen medfølger, montering inden første aktivering er tvingende nødvendig! (se ill. 4)**
- **De 2 M10-skruer under den vertikale børste til fiksering af slæden (under transport) skal fjernes før ibrugtagning, men først efter montering.** Skrueerne skal opbevares til senere vedligeholdelsesopgaver eller til transport!

### 3.2. Kontrol inden ibrugtagning

Inden „CowCleaner Duo“ - korengøringsmaskinen tages i brug, skal den altid kontrolleres for fuldstændighed, synlige mangler eller eventuelle farer.

Følgende foranstaltninger til kontrol skal tages:

- Kontroller maskinen for løse og hængende dele eller transportskader.
- Kontroller kabelisoleringen
- Kontroller, om alle beskyttelsesanordninger er der, og at de er fejlfrie.
- Kontroller, om der i nærheden af maskinen befinder sig farekilder, der kan påvirke en fejlfri og sikker drift af maskinen (vandslange, klimatiske påvirkninger, hængende kabler eller reb ...).

### 3.3. Montering

En optimal placering og mulighed for stabil fastgørelse er særlig vigtig, for at denne meget krævende maskine kan køre uden problemer.

Følgende skal overholdes:

- maskinen må ikke anbringes på et snævert sted i stalden.
- for at undgå trængsel bør maskinen ikke monteres umiddelbart før eller efter malkerummet.
- maskinen må ikke anbringes i nærheden af apparater, der er følsomme over for støv
- beskyt den elektriske kontrolboks mod regn og kraftigt sollys
- monter kun maskinen på en stabil betonmur eller pille
- grundrammens kontaktflade skal være jævn, ellers kan rammen forvride sig → følgeskader
- brug 4 skrue til tung last, mindst M12. Fastgørelsesmaterialet skal afstemmes efter undergrunden. (murværk, betonvæg) Ved en betonvæg rækker de fleste sværlastankre, ved en anden undergrund skal der altid bruges gennemgangsskrue.
- Ved montering i det fri skal maskinen og styreboksen beskyttes mod regn og sne med et tag
- Maskinen må kun monteres med en egnet løfteanordning (talje, frontlæsser osv.), overhold de gældende forskrifter til forebyggelse af ulykker!
- Forskrifter skal sikres mod at løsne sig → brug selvsikrende møtrikker og/eller gevindsikring
- Kontroller fastgørelsen med jævne mellemrum og efterspænd den eventuelt.

**Tip:** Fastgør maskinen på en jævn, massiv betonvæg. Bor gennem betonvæggen, skru egnede støtteplader i stål eller store skiver på den anden side af væggen ved hjælp af gevindstykker sammen med maskinens grundramme



### Forsigtig:

Sørg for inden monteringen på pille, at grundrammen ikke forvrider sig. (kan evt. ske ved at spænde skrueerne for stramt)

Monteringshøjde: Se ill. 2

Den lodrette børstes øverste kant skal finde sig ca. 15 cm under hjordens gennemsnitlige højde over skuldrene, således at både de mindre og de større dyr kan benytte maskinen uden problemer.

Regneeksempel: Ø højde over skuldrene = 140 cm → den lodrette børstes øverste kant = ca. 125 cm

Dette betyder, at højden for begge de underste huller i rammen skal være 63 cm.

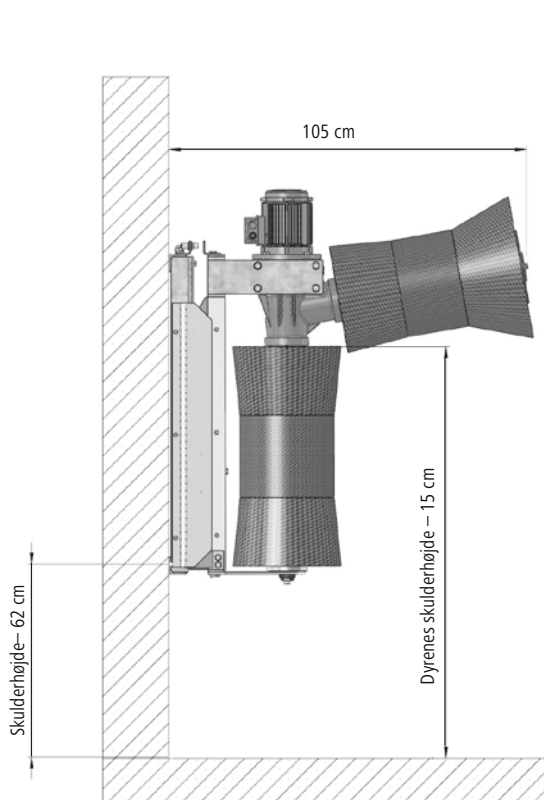


Illustration 2: Monteringshøjde

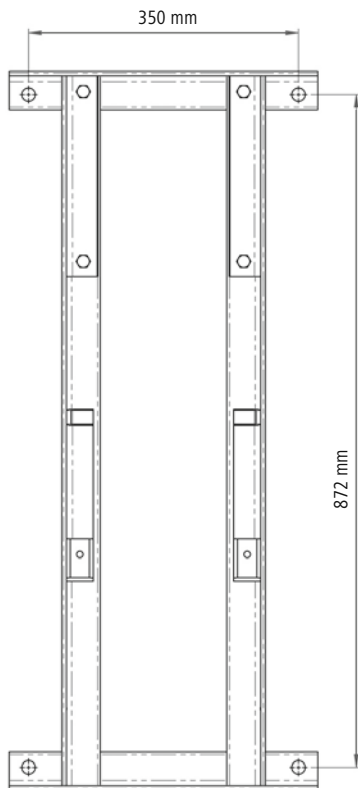


Illustration 3: Monteringshuller

Hvis der i hjorden er store forskelle i højden over skuldrene (mere end 20 cm), bør maskinen anbringes noget højere for at undgå et større slid på børsterne.

### Arbejdssikkerhed ved monteringen:

- Maskinen skal under montering sikres mod at falde ned eller vælte - livsfare!!  
→ der lægges et fastspændingsbælte om gearkassen, og den sikres med et løfteapparat
- Korengøringsmaskinen udleveres som standard med 2 transportsikringssskruer, således at slæden ikke kan bevæge sig på grund af de spændte fjedre.  
Sikkerhedsskruerne må først fjernes, når maskinen hænger fast på væggen.
- Under monteringen og især under driften må man aldrig berøre noget inden i maskinen (bag beskyttelsespladerne).



Når maskinen er hængt op og inden den første aktivering skal den allerede monterede lukkeskrue (ill. 5) på gearkassen erstattes med den medfølgende udluftningsskrue (ill. 4). Hvis dette ikke overholdes, kan gearkassen blive ødelagt!

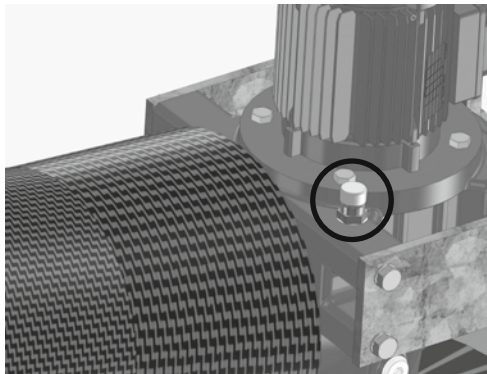


Illustration 4: Rigtigt!

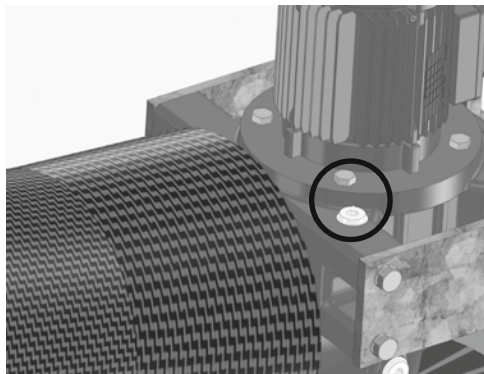


Illustration 5: Forkert!

Derpå skal elektronik-kontrolboksen oven over maskinen placeres uden for dyrenes rækkevidde.



Kunden skal sørge for at beskytte kablerne fra motor og sensor til kontrolboksen mod bid fra dyr.

### 3.4. Elektrisk tilslutning

Spænding og frekvens skal være 230 V / 50 Hz .

For at tilslutte maskinen er det nødvendigt at installere en 16A-vekselstrømsstikdåse, hvilket kan gøres af en koncessioneret elektroinstallatør. Denne skal monteres uden for dyrenes rækkevidde (oven over maskinen). Producenten påtager sig intet ansvar og ingen garanti for skader, der opstår som følge af usagkyndig tilslutning. Inden ibrugtagning af maskinen skal den forbindes ledende med staldudstyrets potentialudligningsanlæg. De lokale sikkerheds- og jordforbindelsesforskrifter skal overholdes. Spørg din elektriker!



Hvis maskinen skal sikres sammen med en eller flere store forbrugsenheder, kan dette medføre funktionsforstyrrelser og beskadigelser af elektronikken!

## 4. Drift

### 4.1. Tilslutning

Efter tilslutning til strømforsyningen er maskinen klar til brug efter ca. 20 sekunder.

Maskinen signalerer, at den er klar til brug, når der vises 3 streger på displayet. (se ill. 6)

Forinden viser displayet den aktuelle softwareversion (R.), indstillingen af frakoblingsmodstanden (fabriksindstilling F07) og cyklostiden (fabriksindstilling T07 → 60 sekunder). (nærmere oplysninger se 4.3. display og elektronik)



Illustration 6

## 4.2. Funktion

Motoren aktiveres ved at løfte børsterne, da sensoren (pos 5 illustration 8) registrerer slædens hvileposition. Når slæden forlader hvilepositionen, begynder børsterne at rotere i den indstillede cyklusetid (fabriksindstilling 60 sekunder). Når arbejds cyklussen er afsluttet, venter styringen på endnu en aktivering, hvor børsternes rotationsretning vil være omvendt i forhold til den foregående cyklus. Derved slides børsterne regelmæssigt.

## 4.3. Display og elektronik

Displayet er beregnet til at vise driftstilstanden (fej). Elektronikken regulerer aktivering, sikkerhedsafbrydelse og cykluslængde.

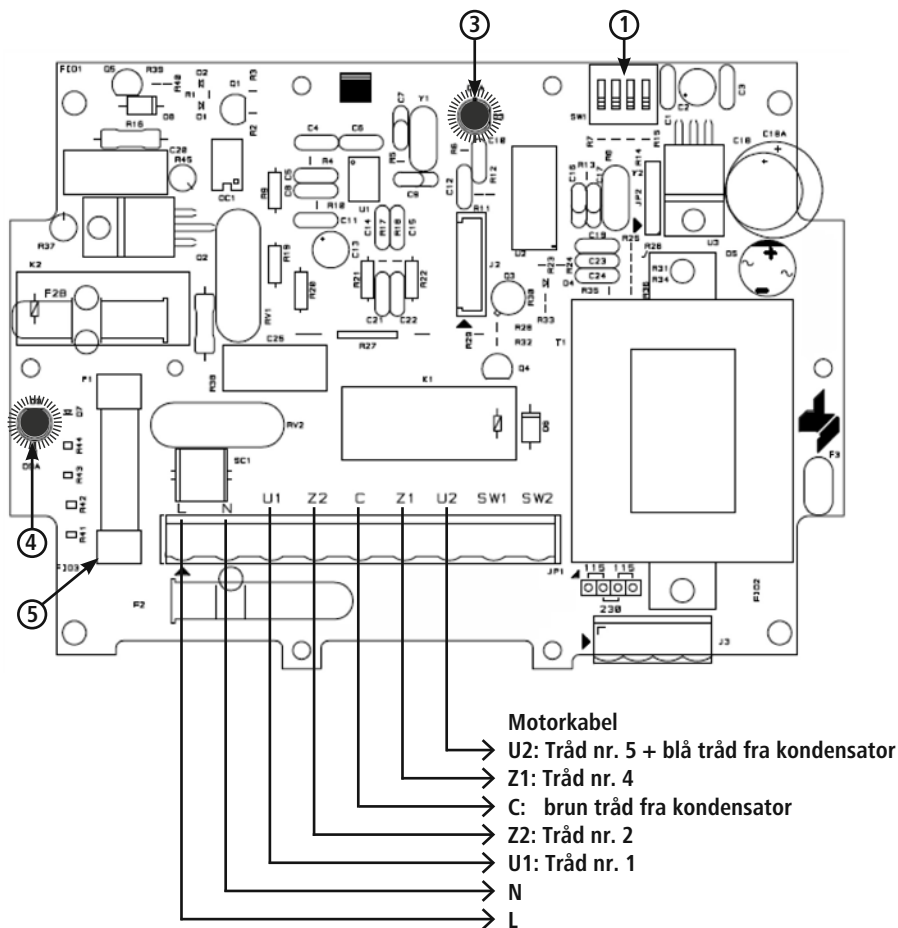
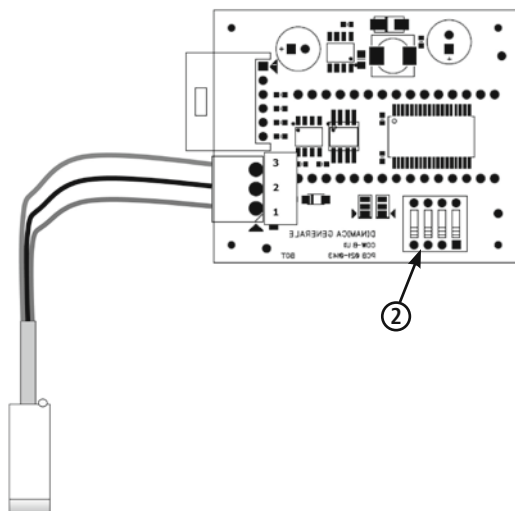


Illustration 7: Skema hovedstyrekort



**Illustration 8: Skema displaykort + tilslutning sensor**

#### 4.3.1. Overvågning af børstemodstand

Apparatet overvåger den strøm, der optages af motoren og konstaterer dermed, at kobørsten fungerer korrekt. Hvis gearmotoren belastes for meget, står børsterne stille og roterer derpå i modsatte retning. Dette kan forekomme, hvis dyrene læner sig for meget op ad maskinen, eller hvis en hale vikler sig ind i den.

Hvis noget sådan gentager sig mere end fem gange, hvor varigheden mellem tilfældene skal være under 5 sekunder, udløser styrekortet en alarm, displayet viser fejl „A03“ og går i alarmtilstand i 3 minutter. (= motoren aktiveres ikke) Modstandens grænseværdi (= frakoblingsmodstand) kan justeres ved hjælp af det sorte dip-switch-element (pos 1; ill.7) på styrekortet. Tilkald en specialiseret elektriker, der kan åbne styreboksen på sikker vis.

#### **⚠ Justering af værdierne må kun udføres, når maskinen er koblet fra spændingsforsyningen.**

Grænseværdien er ved indstillingen F00 den laveste og ved F15 den højeste. (Tabel inden i kontrolboksen). Hvis indstillingen er for høj eller lav for dyrene, kan den efterjusteres.

#### **⚠ Forsigtig:**

Indstillingen skal altid indstilles efter den enkelte hjord. Ved for høj indstilling kan der ske skader. Ansvar for denne indstilling ligger hos kunden.

#### 4.3.2. Indstilling af cyklostid

Cyklostiden er på 60 sekunder som fabriksindstilling. Hvis der er nødvendigt, kan denne justeres ved hjælp af det dip-switch-element på displaykortet (pos 2 ill. 8) fra 7,5-120 sekunder. (Tabel inden i kontrolboksen).

Når maskinen startes igen (tilslutning til spændingsforsyningen) træder ændringerne i kraft og vises kortvarigt på displayet.

### 4.3.3. Forklaring af display- og LED-visninger

Beskrivelse af displaymeddelelser:

Displayvisning	Beskrivelse
Ingen visning	Ingen netspænding
---	Maskinen er klar til brug
A01	Overspændingsalarm - over 260 V
A02	Alarm maksimal driftstid overskredet - styring har ikke slået fra i 20 min. (sensor defekt/justeret)
A03	Alarm børster blokeret 5x i træk
A05	Alarm overophedning styrekort (> 60 °C)
A06	Alarm for lav temperatur styrekort (> -30 °C)

På styrekortet befinder der sig 2 LED'er

Betegnelse	Farve	Beskrivelse
LED 1 (pos 3)	Rød	Blinker: Maskine klar til brug → intet problem Lyser permanent: Styrekort ude af drift
LED 2 (pos 4)	Rød	lyser permanent: Smeltesikring 6, 3 A (pos 5) defekt lyser ikke: Smeltesikring 6, 3 A (pos 5) funktionsdygtig

## 5. Periodisk vedligeholdelse og rengøring

Maskinen må kun bruges i fejlfri stand! Maskinen skal straks stoppes, hvis der konstateres en skade eller en fejlfunktion!



### Forsigtig!

Fare for person-, dyre- og tingsskade!

- Vedligeholdelses- og rengøringsopgaver må udelukkende udføres, når maskinen er deaktiveret. Træk netstikket ud!
- Vedligeholdelses- og rengøringsopgaver må kun udføres af uddannet personale
- Ulæselige eller beskadigede klistermærker (f.eks. typeskilt) skal straks erstattes af nye klistermærker.

### 5.1. Oversigt vedligeholdelsesplan:

Komponent	Rengøring	Smøring	Inspektion	Hyppeghed
Sikkerhedsteknisk gennemsyn mekanisk + elektrisk			x	dagligt
Gearkasse			x	ugentligt
Forskrninger			x	
Bevægelige dele (plastskiner, ruller gummibuffere, lejer nedenunder)		x	x	
Børster			x	
Samlet apparat	x			hvert kvartal

## 5.2. Sikkerhedsteknisk gennemsyn mekanisk + elektrisk:

- daglig kontrol af maskinen for ydre synlige skader og generel funktionsdygtighed.
- Kontrol af de elektriske ledninger og kontrolboksen. (bidespor, slidmærker, løse forbindelser osv.).

Reparationsopgaver på de elektriske komponenter må kun udføres af elektronik-fagfolk under hensyntagen til de elektriske sikkerhedsregler.

- udkobling, f.eks. via sikring
- sikring mod utilsigtet genstart
- konstatering af spændingsløs tilstand
- skabelse af jordforbindelse og kortslutning
- tildækning og afskærmning af omkringliggende dele, der er under spænding

## 5.3. Gearkasse

Spalten mellem børster og gearkasse og pakningerne i dette område skal undersøges for tilsmudsning (hår!!) en gang om ugen og skal eventuelt rengøres. Hvis rengøring foretages for sent, kan hårene blive trukket/trykket ned i pakningerne, hvilket kan forårsage olietab, skader på lejer og måske endog skader på gearkassen.

Oliestanden skal også kontrolleres en gang om ugen.

Gearkassen er fra fabrikens side fyldt med gearolien Shell Tivela S320. Ved oliemangel må kun denne olietype fyldes på.

## 5.4. Forskrutninger

Kontroller en gang om ugen, at alle forskrutninger sidder fast, specielt fastgørelsen af maskinen på væggen.

Skrue eventuelt forskrutningerne fast.

## 5.5. Bevægelige dele

Ruller (ill. 10; pos 20), gummibufferne (pos 10+16), plastglideskinner fornedet (pos 18) og foroven (ill. 9; pos 2)

Disse dele skal efterses regelmæssigt og udskiftes, hvis de er for slidte.

Ved udskiftning af en styredel skal hele slæden tages ud af væggrammen!!



**Ved udskiftning af delene skal slæden med gearkasse sikres mod at falde eller skride ned med et løfteapparat (frontlæsser, talje)!! Fare for at komme til skade!!**

**For at forlænge levetiden for plasts Skinnerne foroven og plastsideskinnerne skal glidefladerne med jævne mellemrum have påført smørefedt.**

## 5.6. Børster

Børsterne (ill. 11; pos 37 + 41) skal udskiftes, når de er slidte og ikke længere rengør dyrene ordentligt.

### Udskiftning af børster

Vertikal børste:

1. Løsn 2 skruer M10 (pos 26) fornedet ved slæde
2. Træk dæklade (pos 14) af, løsn låseringen (pos 43)
3. Træk børste (pos 41) af og erstat med en ny børste.
4. Montering af dele i omvendt rækkefølge

horisontal børste:

1. Løsn skrue M10 (pos 39) ved børsten og afmonter klempladen (pos 38)
2. Træk børste (pos 37) af og erstat med en ny børste
3. Montering af dele i omvendt rækkefølge. M10-skruen (position 39) skal sikres med gevindlim.

## 5.7. Samlet apparat

Det samlede apparat skal rengøres med jævne mellemrum.



Gearkasse, motor og elektriske komponenter må ikke rengøres med højtryksrensere.  
Kontrolboksen må kun rengøres med en fugtig svamp/klud!

## 6. Konstruktion og reservedelsliste

Der findes en afbildning af maskine og reservedele i slutningen af dette dokument.

## 7. Resterende risici

### Risiko for personer:

Sikkerheden for personer og genstande kan påvirkes under følgende omstændigheder:

- Hvis beskyttelsesanordninger på de bevægelige dele fjernes.
- Hvis en eventuel skade på styresystemet ikke straks reparerer.
- Hvis uuddannet personale arbejder på de elektroniske dele.
- Hvis maskinen aktiveres, uden at den forinden er fastgjort korrekt til en væg eller en pille (ved test eller demonstration).

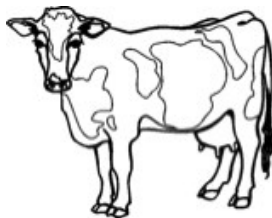
### I de følgende punkter sammenfattes yderligere foranstaltninger til forebyggelse af risici på personer og genstande:

- Pas på ikke at beskadige maskine, styreanordninger og børster under transport eller installation.
- Maskinen skal monteres på et sted, der har en god udluftning og er fri for elektromagnetiske forstyrrelser.
- Det ansvarlige personale skal være uddannet i anvendelse og istandsættelse af maskinen.

### Risiko for dyrene:

Sikkerheden for dyr kan påvirkes under følgende omstændigheder.

- Dyrene er endnu ikke udvokset.
- Kvæget er af en race, der er usædvanligt lille.  
→ Frakoblingsmodstand kan være indstillet for højt.
- Dyrene har lange halsbånd og/eller for lange halehår.
- Dyrenes pels er længere end 5 cm.
- Kunden har ikke beskyttet de strømførende dele (kabler) tilstrækkeligt godt mod bid fra dyr.



Advarsel: Halehår må ikke være længere end 5 cm!!

## 8. Fejlbeskrivelse og -løsning

I det følgende nævnes en række funktionsforstyrrelser, som kan opstå som følge af slitage, maskindefekter, særligt vanskelige forhold, fejlbetjening eller manglende vedligeholdelse.

Metoder til at finde og afhjælpe problemerne beskrives:





Opgaver på spændingsførende dele må kun udføres med afbrudt spændingsforsyning!

## 1. Apparatet aktiveres ikke:

Apparatet får ingen strømforsyning

- Forvis dig om, at strømmettet har spænding. (Viser displayet noget?)
- Forvis dig om, at sikringen i fordelingen er funktionsdygtig.
- Forvis dig om, at positionssensoren befinder sig i den korrekte position
- Kontroller ukrænkeligheden af forsyningskablet og motorkablet, og at begge er korrekt tilsluttet.

Netspænding for høj: Display viser alarmmeldingen „A01“

- kontroller, om netspændingen ligger under 260 V .
- Lad en elektriker undersøge, om der forekommer spændingsstigninger i nettet > 260 V .  
→ Søg og afhjælp årsagerne til stigningerne

Sikring 6, 3 A (ill 7; pos 5) på printpladen er brændt igennem eller har løsnet sig. (LED 2 pos 4 , ill. 7 lyser hele tiden)

- Tryk sikringen ind eller udskift den på apparatet, der er afbrudt fra elnettet.
- Tilslut apparatet igen og kontroller, om den røde LED 2 tilsluttes.  
(→ ny sikring er også ødelagt)
- Hvis ja, er der fejl på styrekortet.

Positionssensoren til aktivering af arbejdscyklussen fungerer ikke.

- Forvis dig om, at sensoren er åben eller betjenes korrekt ved at løfte op i slæden (5 cm).
- Kontroller, om sensoren er fastgjort i den korrekte position.
- Kontroller, om LED på bagsiden af sensoren lyser i hvileposition og kobler fra, når slæden forlader hvileposition.
- Kontroller, om positionssensoren er korrekt sluttet til styreboksen.  
(afbryd fra netspændingen)
- Udskift sensoren

Styrekort ødelagt

- Udskift styrekortet

Apparatet hænger for højt oppe for dyrene

- Tilpas apparatets højde
- Kontroller positionssensoren

## 2. Motoren drejer fortløbende i 20 minutter (med korte pauser mellem arbejdscykluserne) - derefter viser displayet alarm „A02“.

Positionssensoren fungerer ikke

- Forvis dig om, at sensoren er aktiveret eller betjenes korrekt (LED på bagsiden af sensoren går ud → sensor ok) ved at løfte op i slæden
- Forvis dig om, at sensoren bliver aktiveret i hvilepositionen. (LED på bagsiden af sensoren lyser)  
Hvis ikke skal sensoren efterjusteres, indtil LED lyser i hvileposition
- Forvis dig om, at der ikke er skidt eller løse dele, der hindrer slæden i at køre tilbage til hvileposition
- Forvis dig om, at fjedrene ikke er spændt for stramt → Slæk på fjederspændingen
- Start apparatet igen
- Udskift sensoren

Motor ødelagt.

- Udskift motoren

Displaykort eller styrekort i stykker.

Udskift display eller styrekort.

### 3. Børsten vender ikke rotationsretningen om, når den er belastet:

Indstillingen for overvågning af børstemodstanden er ikke indstillet ordentligt.

- Juster indstillingen på den sorte dip-switch (ill 7, pos 1), indtil motoren vender om ved den ønskede belastning.
- Hvis apparatet ikke kobler fra ved nogen af indstillingerne ved passende belastning, skal styrekortet udskiftes.

### 4. Apparatet vender sin drejeretning om fem gange efter hinanden og står så stille i 3 minutter. –

#### Display viser alarmmelding „A03“:

Motoren bremses mekanisk af fremmedlegemer.

- Fjern fremmedlegemer

Styrekort ødelagt.

- Udskift styrekortet

Gearkasse har bremsende mekaniske dele. (f.eks. brud på tandhjul som følge af oliemangel)

- Kontakt producent
- Udskift motor og gearkasse

### 5. Maskinen bliver ikke aktiveret og viser (kortvarigt) alarmer „A01“

Strømforsyningen leverer utilladelige spændingsstigninger

- det skal sikres, at ingen andre store forbrugsenheder forsynes på den samme strømkreds/sikring.
- Lad en elektriker måle netspændingsstigningerne

### 6. Slæden kører ikke ordentligt op og ned:

Der er fremmedlegemer i stellet og/eller i styredelene

- Fjern fremmedlegemer

Styredelene (løberuller, plastskinner, gummibuffere osv.) er slidte/defekte

- udskift slidte/defekte dele

Sideslåret mellem slæde og ramme er for stort

- Læg en blikplade 0,5 mm (art. 18810-23) under plastglideskinnerne (ill 9, pos 18) → mindre slør
- Udskift glideskinner

Rammen har forskubbet sig

- Kontroller, om vægfladen er jævn (vægmontering)
- kontroller, om rammen har forskubbet sig ved for stram fastskruining (pillemontering)

## 9. Garanti

**Producenten giver følgende uselvstændige garantierklæring for produktet „korengøringsmaskine CowCleaner Duo“:**

#### 1. Produktets anvendelsesområde

Garantien gælder kun for produkter, der anvendes korrekt.

#### 2. Garantiperiode:

Garantiperioden er på et år og starter ved risikoens overgang for produktet til køberen, som første gang anvender maskinen på korrekt vis.

Garantien omfatter kun de mangler, der anmeldes skriftligt, det vil sige pr. fax eller e-mail, til producenten inden for garantiperioden. Mangler, der påvises efter udløb af garantiperioden, kan ikke godkendes.

### 3. Garantiens indhold

Vores garanti er en uselvstændig forlængelse af det lovmæssige ansvar for reklamation over mangler.

Vi står også inde for alle mangler, der optræder efter risikoovergangen, dog inden for garantiperioden, som anmeldes til os inden for denne frist.

### 4. Dækning ved garanti

Garantiens dækning omfatter udelukkende materialeomkostninger for reservedele, der skal erstattes, eller fejlbehæftede dele. Ikke omfattet af garantien er frem for alt arbejds- eller lønomkostninger til udskiftning/reparation af mangelfulde dele eller materiale og ydelser i sammenhæng med regelmæssig vedligeholdelse såvel som transportomkostninger i forbindelse med reparationen. Især vil ingen udgifter blive dækket, hvis der gennemføres reparationer uden rådslagning med producenten.

### 5. Restriktioner

Mangler, der skyldes uagtsom eller forsætlig beskadigelse af produktet, ukorrekt brug, usagkyndig betjening og/eller usagkyndig tilslutning eller overbelastning af produktet, er principielt ikke omfattet af garantien.

Denne garanti gælder ikke for produktets sliddele, som for eksempel børster, pakninger, glideskinner, ruller, gummibuffere, fjedre osv.

### 6. Garantiens ophør

Garantien ophører uafhængigt af den ovennævnte garantivarighed, hvis brugeren ikke udfører eller foranlediger udførelse af den foreskrevne vedligeholdelse rettidigt og korrekt, eller hvis nedslidte sliddele ikke udskiftes rettidigt, eller produktet trods synlige mangler og/eller skader fortsat anvendes uden reparation. Garantien ophører ligeledes, hvis det ikke er autoriseret fagpersonale, der åbner, reparerer eller foretager tekniske ændringer på produktet.

### 7. Ansvarsfraskrivelse

Erstatningsansvaret for skader er begrænset i tilfælde af grov uagtsomhed og/eller forsætlighed. Denne ansvarsbegrænsning gælder ikke for skader på menneskers liv, lemme og sundhed.

### 8. Generel garanti

Købers lovmæssige garantirettigheder berøres ikke af denne garanti.

## 10. tekniske data

Artikelnummer / typebetegnelse:	18810
Spænding:	230 V / 50 Hz
Ydeevne:	0,37 kW
Omdrejningstal:	60 U/min
Beskyttelsesart:	IP56
Beskyttelsesklasse:	I
Dimensioner:	H 115 x B 40 x T 105 cm
Fastgørelseshulafstand:	350 x 872 mm (B x H), Ø17mm (se illustration 3)
Vægt:	ca. 150 kg
Børstens diameter:	315 mm / 420 mm
Børstens længde:	650 mm / 550 mm

## 11. CE-mærke / EF-overensstemmelseserklæring

# Overensstemmelseserklæring



EF - overensstemmelseserklæring

**Albert Kerbl GmbH**  
**Felizenzell 9, 84428 Buchbach, Tyskland**

Produktbeskrivelse: **Korengøringsmaskine, Cow Cleaner Duo, # 18810**

De nævnte maskiner lever med deres design og konstruktion samt i den af os markedsførte udførelse op til de væsentlige sikkerheds- og sundhedskrav i følgende EF-direktiver:

2006/42/EF - maskindirektiv  
2006/95/EF - lavspændingsdirektiv  
2004/108EF - elektromagnetisk kompatibilitet

Ved en ændring af maskinen, der ikke er afstemt med os, mister denne erklæring sin gyldighed.

Sted, dato: Buchbach, 18.12.2012

A handwritten signature in black ink that reads 'A Kerbl'.

Albert Kerbl,  
Ledende partner

Martin Lechner,  
Dokumentationsbefuldmægtiget



CE-mærket står for overholdelse af Den Europæiske Unions direktiver.  
Overensstemmelseserklæringen kan også findes på: <http://www.kerbl.com>

zu 6. Aufbau- und Ersatzteilliste

6. Structure et liste des pièces de rechange

Re 6. Setup and spare parts list

6. Struttura ed elenco dei pezzi di ricambio

Respecto a 6. Esquema y lista de piezas de repuesto

Bij 6. Opbouw- en onderdelenlijst

til 6. Konstruktions- og reservedelsliste

Abbildung 9

Figure 9

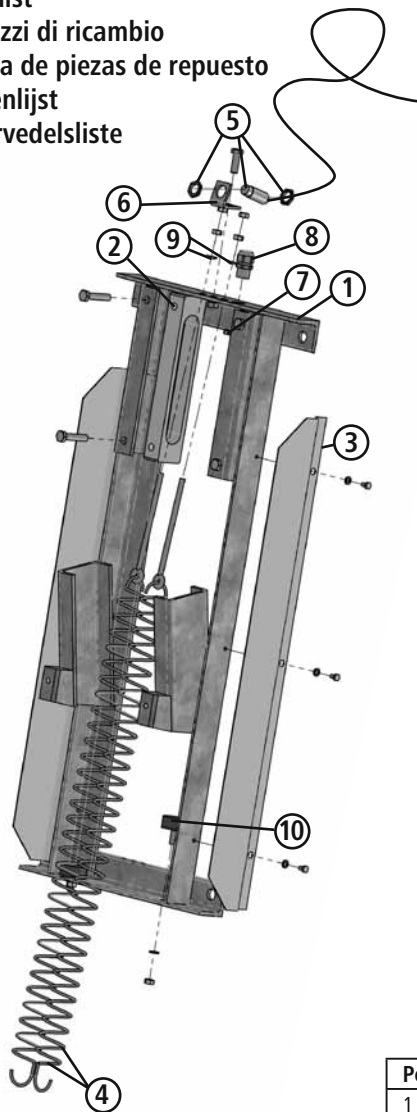
Figure 9

Figura 9

Figura 9

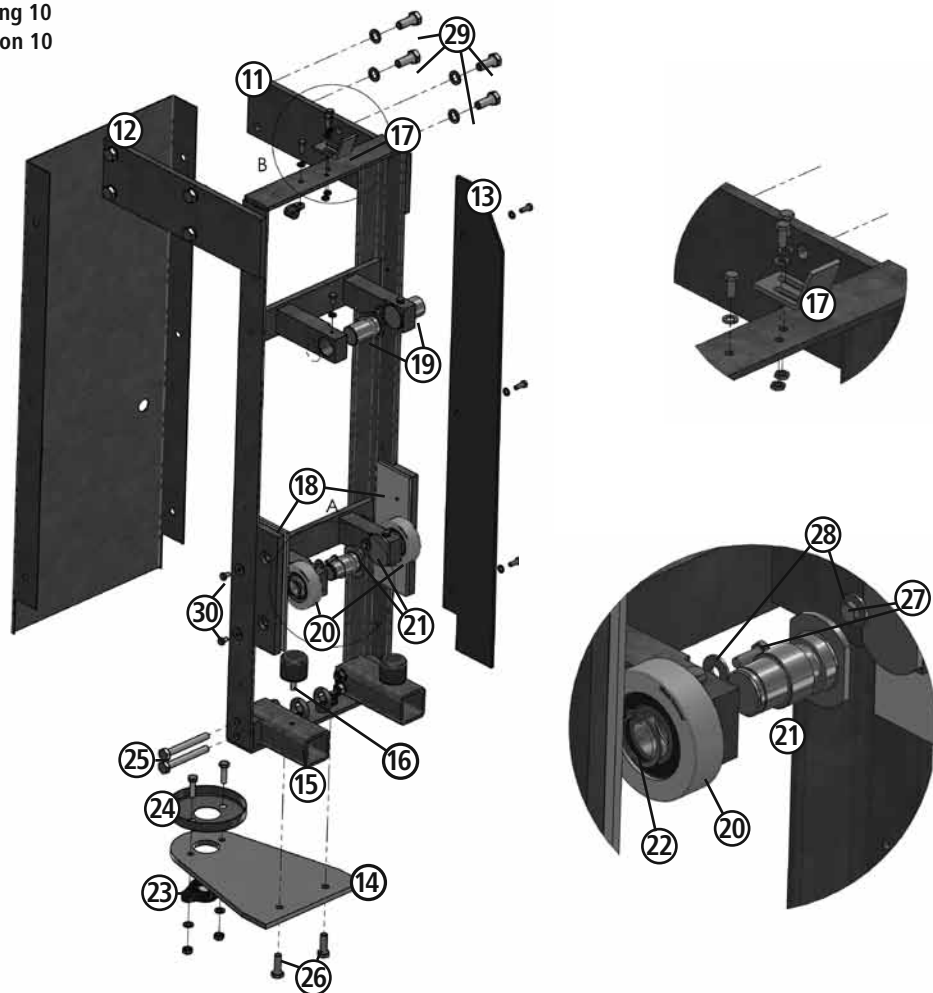
Afbeelding 9

Illustration 9



Pos No.	Art-No
1	18810-0
2	18810-1
3	18810-20
4	18753
5	18812-3
6	18810-21
7	6285
8	18810-10
9	6416
10	18810-25

Abbildung 10  
 Figure 10  
 Figure 10  
 Figura 10  
 Figura 10  
 Afbeelding 10  
 Illustration 10

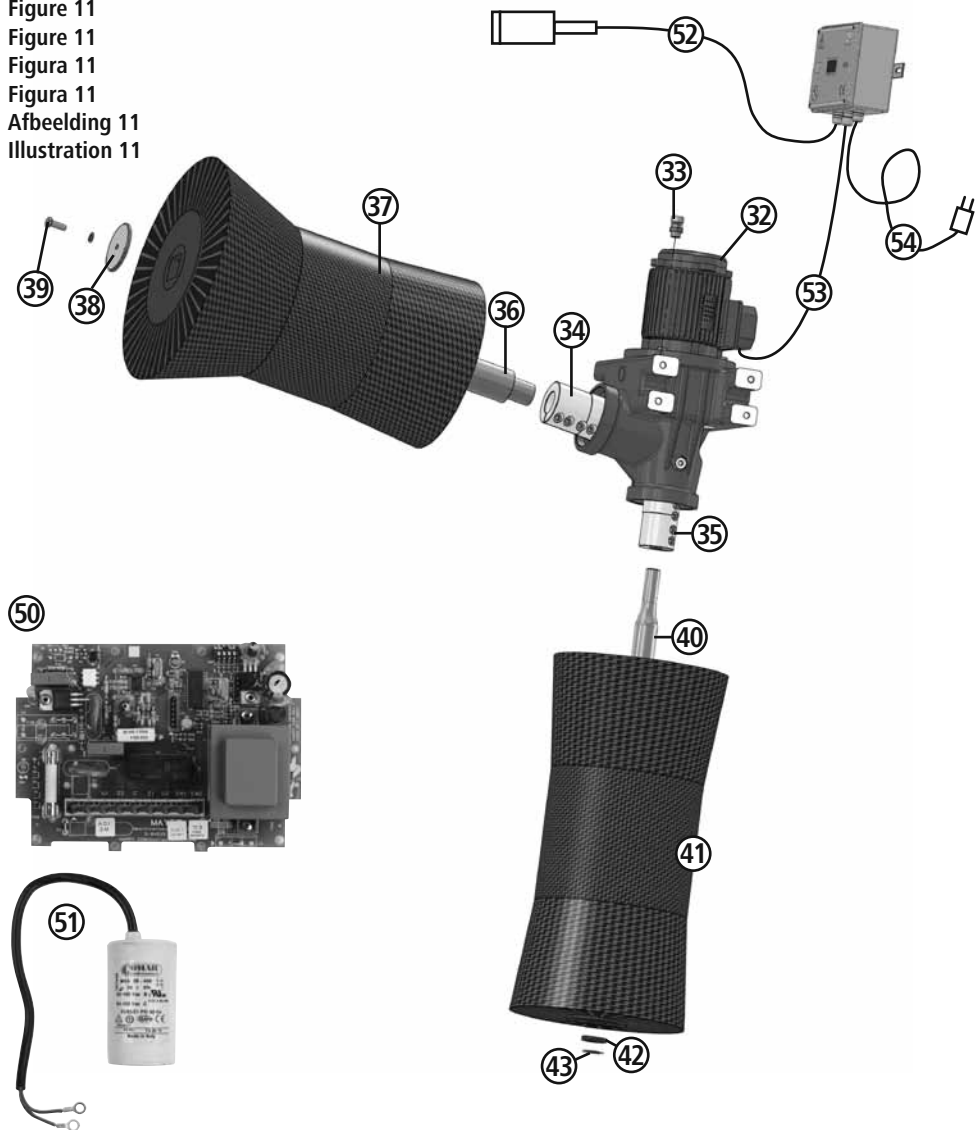


Pos-No	Art-No
11	18810-2
12	18810-4
13	18810-9
14	18810-16
15	18810-18
16	18810-19
17	18810-22

Pos-No	Art-No
18	18810-8
19	18810-27
20	18810-6
21	18810-26
22	6410
23	18810-12
24	18810-13

Pos-No	Art-No
25	—
26	—
27	—
28	—
29	—
30	—
31	6453

Abbildung 11  
 Figure 11  
 Figure 11  
 Figura 11  
 Figura 11  
 Afbeelding 11  
 Illustration 11



Pos-No	Art-No
32	18811
33	18811-3
34	18811-2
35	18811-1
36	18810-14
37	18751
38	18810-5
39	-
40	1881-15

Pos-No.	Art-No
41	18752
42	-
43	6411
50	18812-1
51	18812-2
52	18812-3
53	18812-4
54	18812-5

Weitere Sprachen finden Sie auf unserer Homepage:  
D'autres langues sont disponibles sur notre site :  
Other languages can be found on our website:  
Sono disponibili ulteriori lingue sulla nostra homepage:  
Otros idiomas pueden consultarse en:  
Meer talen vindt u op onze homepage:  
Yderligere sprog findes på vores hjemmeside:

[www.kerbl.com](http://www.kerbl.com)

### **Albert Kerbl GmbH**

Felizenzell 9  
84428 Buchbach, Germany  
Tel. +49 8086 933 - 100  
Fax +49 8086 933 - 500  
[info@kerbl.de](mailto:info@kerbl.de)  
[www.kerbl.de](http://www.kerbl.de)

### **Kerbl Austria Handels GmbH**

Wirtschaftspark 1  
9130 Poggersdorf, Austria  
Tel.: +43 4224 81555 - 0  
Fax: +43 4224 81555 - 629  
[order@kerbl-austria.at](mailto:order@kerbl-austria.at)  
[www.kerbl-austria.at](http://www.kerbl-austria.at)

### **Kerbl France Sarl**

3 rue Henri Rouby, B.P 46 Soultz  
68501 Guebwiller Cedex, France  
Tel. : +33 3 89 62 15 00  
Fax : +33 3 89 83 04 46  
[info@kerbl-france.com](mailto:info@kerbl-france.com)  
[www.kerbl-france.com](http://www.kerbl-france.com)