

CALF HOUSE Klima Plus VERTO-Flex Fence



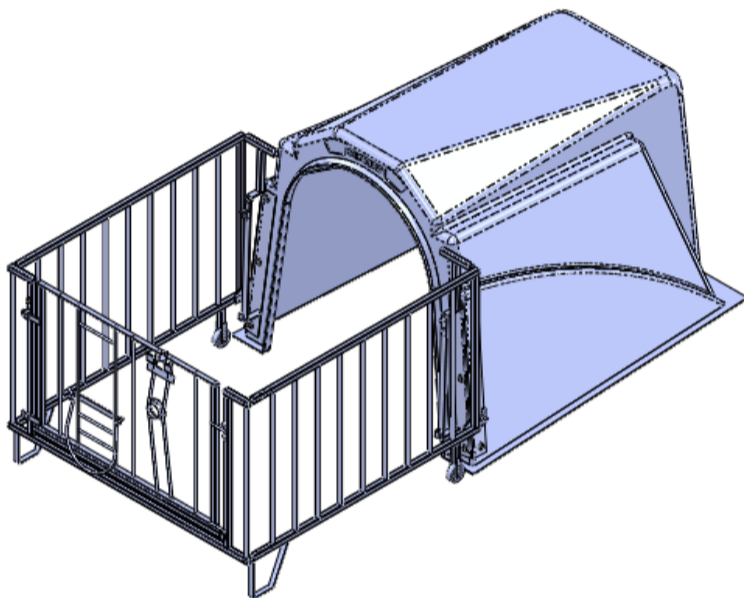
Aufbauanleitung - Assembly Instructions

Weitere Kälberhütten und Zubehör finden Sie auf unserer Homepage und bei Ihrem KERBL-Fachhändler.

More Calf-Houses and accessories you can find at our Homepage and by your KERBL-Retailer. www.kerbl.com

1. Bitte überprüfen Sie den Lieferumfang auf Vollständigkeit!

Please check the delivery on completeness!

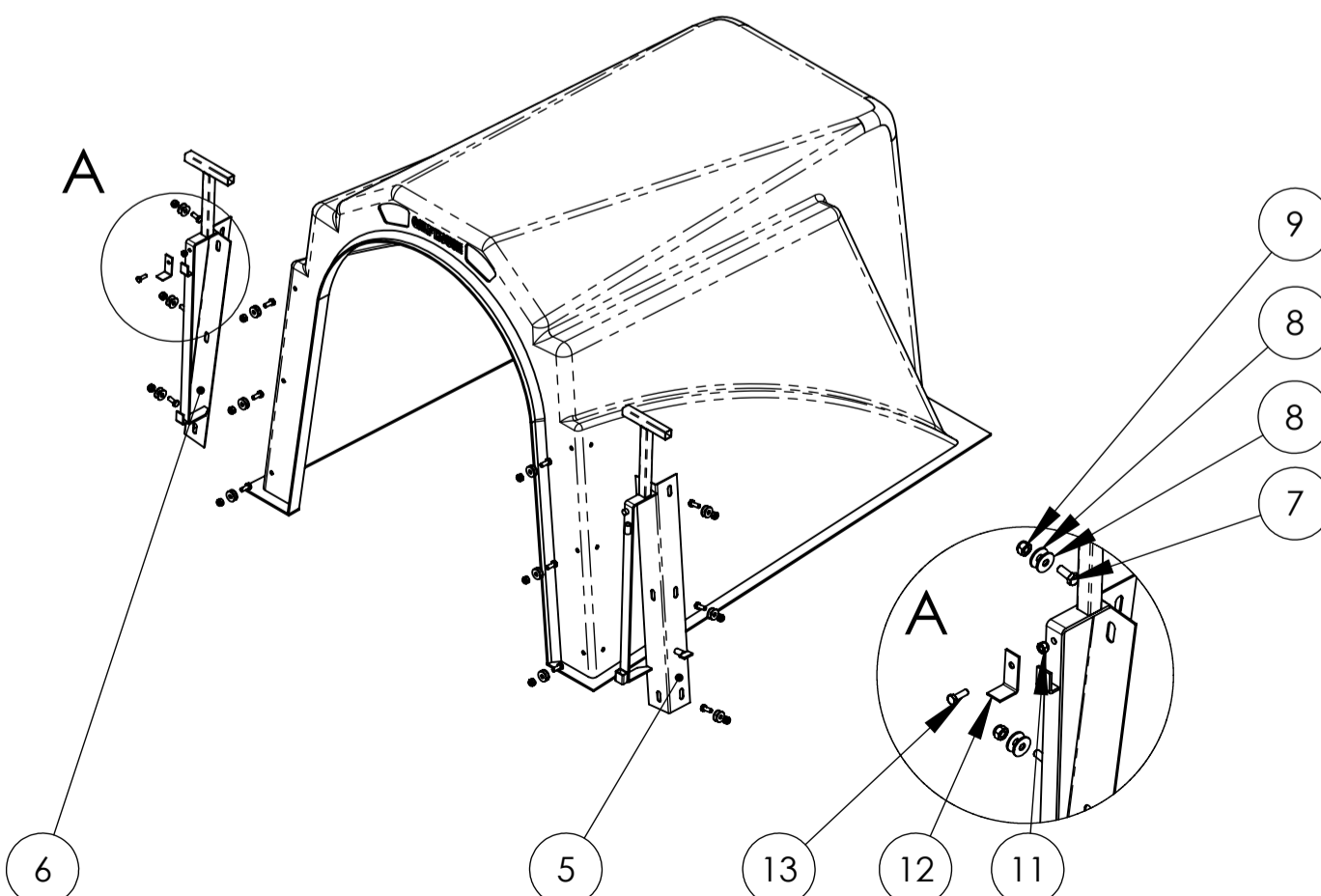


POS-No.	Benennung	Description	Menge / Amount
1	Einhängegatter vorne	Restoring Fence	1
2	Vordergatter	Front fence	1
3	Seitengatter_links	Side fence left	1
4	Seitengatter_rechts	Side fence right	1
5	Anschlusswinkel rechts	Connecting plate right	1
6	Anschlusswinkel links	Connecting plate left	1
7	Sechskantschraube M10x25	Hexagon bolt M10x25	12
8	Scheibe A10,5	Washer A10.5	24
9	Sechskantmutter M10 - Selbstsichernd	Self-Locking-Nut M10	12
10	Sechskantschraube M8x40	Hexagon Bolt M8x40	6
11	Sechskantmutter M8 - Selbstsichernd	Self-Locking-Nut M8	7
12	Schließstück	Closing Angle	2
13	Sechskantschraube M8x25	Hexagon bolt M8x25	1
14	Sicherungsplatte	Covering Plate	1
15	Scheibe A8,4	Washer A8.4	1
16	Druckfeder	Spring	1

2.

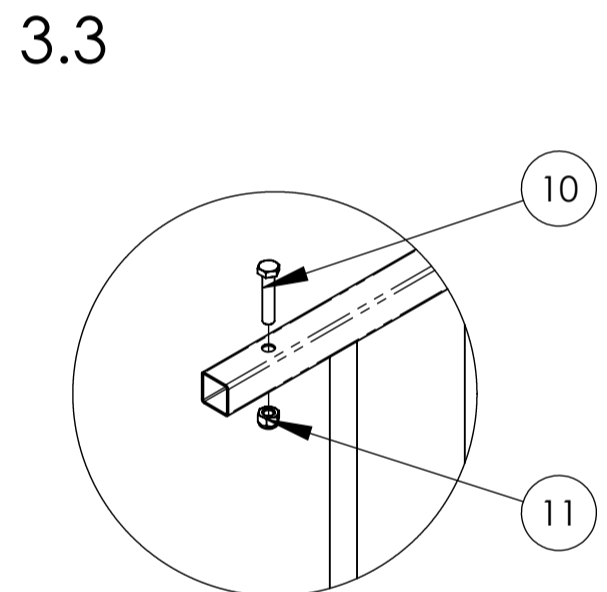
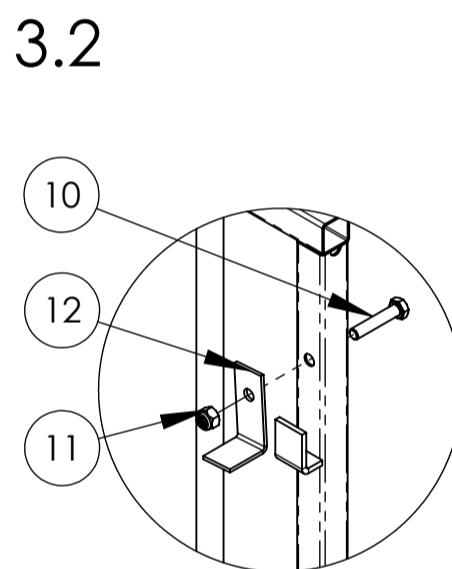
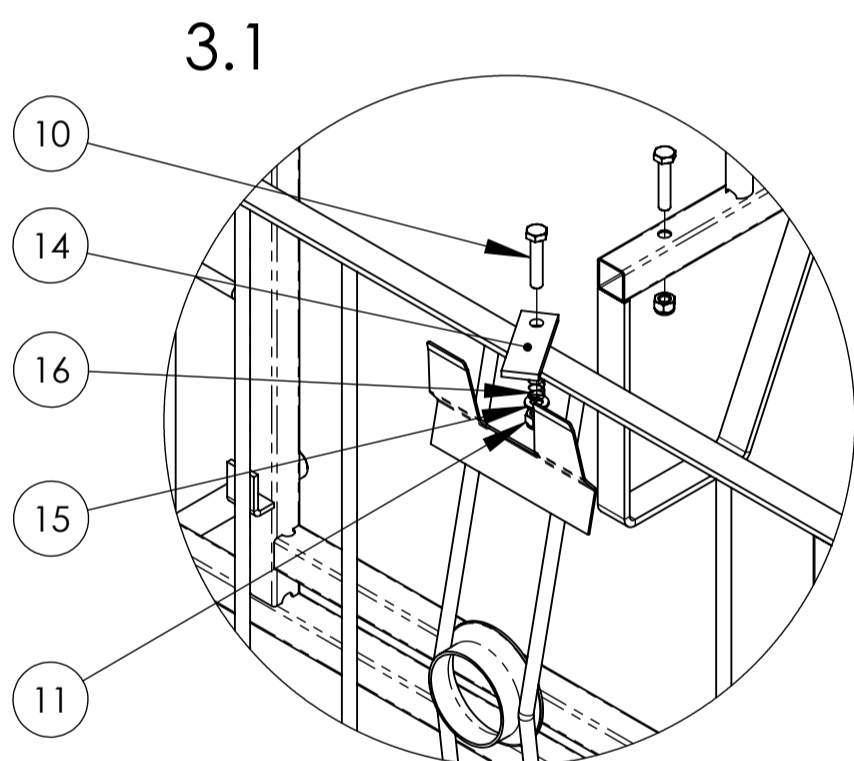
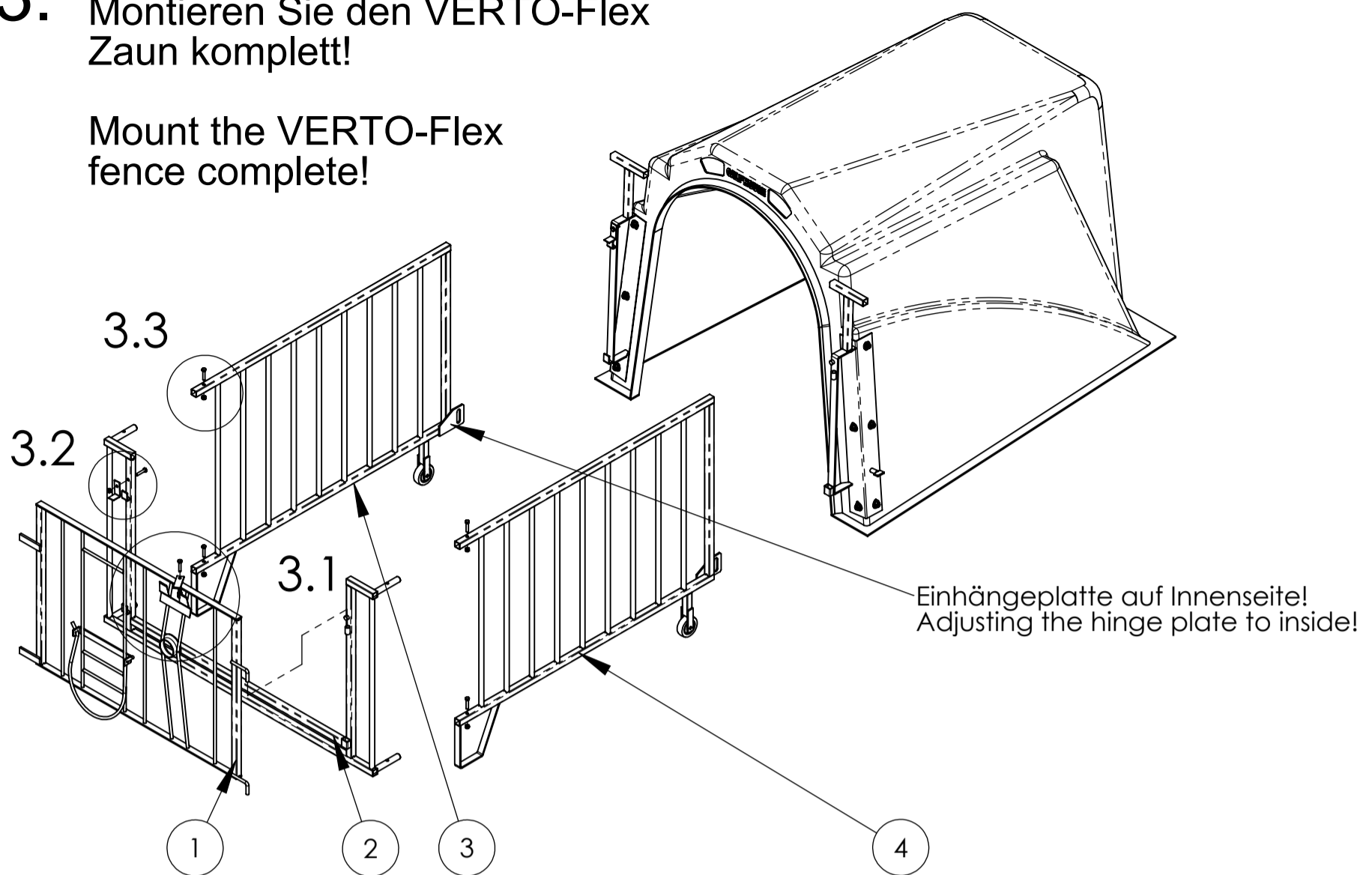
Montieren Sie den linken ⑤ und den rechten ⑥ Anschlusswinkel am CALF HOUS - Klima Plus!

Mount the left ⑤ and the right ⑥ connecting plate at the CALF HOUS - Klima Plus!



3. Montieren Sie den VERTO-Flex Zaun komplett!

Mount the VERTO-Flex fence complete!



4. Stellen Sie den VERTO-Flex Zaun auf und hängen diesen an den Anschlussplatten links und rechts mit den Einhängeplatten ein!

Setting up the VETRO-Flex fence and hinge them on the connecting plates left and right!

