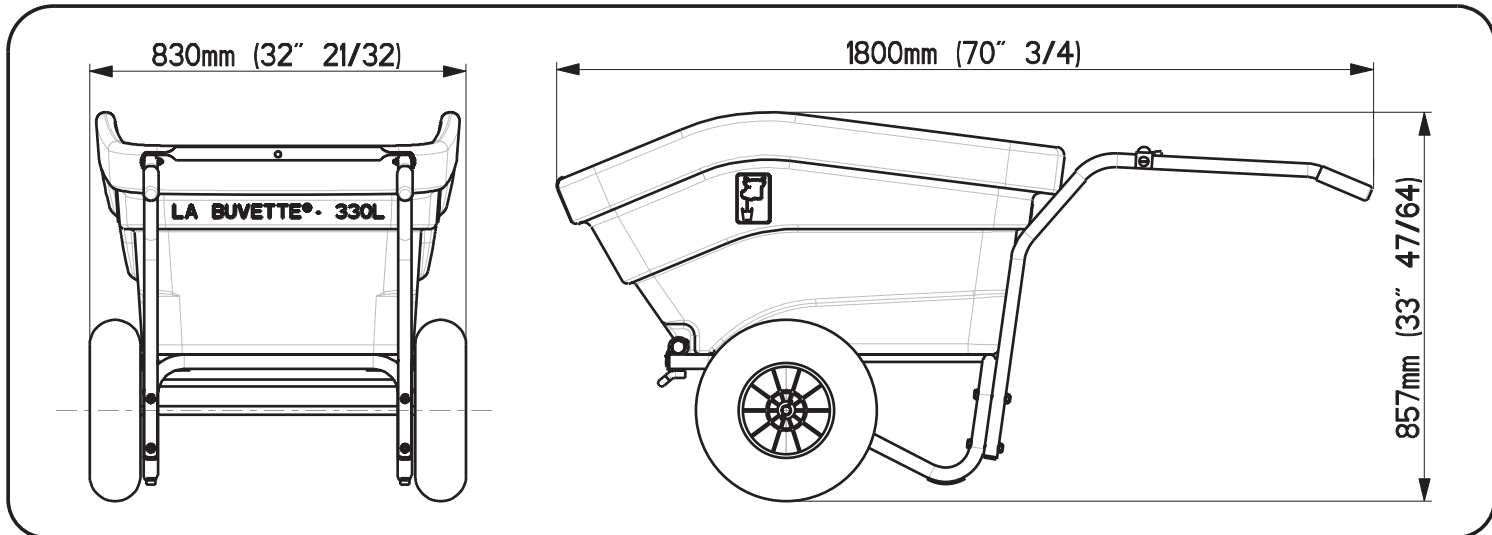
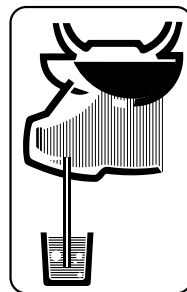


# LA BUVETTE®

Rue Maurice Périn - Z.I. de Tournes  
 F-08013 CHARLEVILLE-MEZIERES Cedex FRANCE  
 Tél. 03.24.52.37.20 - Fax 03.24.52.37.24  
 Int. : +33.3.24.52.37.23 - Int. : +33.3.24.52.37.24  
 SAV : 03.24.52.37.27 - Fax 03.24.52.37.19  
 Internet : www.labuvette.com  
 E-mail : commercial@labuvette.com  
 sav@labuvette.com

## 330 L

Réf. : D-186



A		x 2	J		x 9	R		x 2
B		x 4	K		x 9	S		x 2
C		x 6	L		x 5	   		
D		x 1	M		x 6			
E		x 1	N		x 6			
F		x 2	O		x 6			
G		x 1	P		x 1			
H		x 2	Q		x 2			
I		x 4						

N° 4690268 - 07.07

Imp. de Nevers - Charleville

