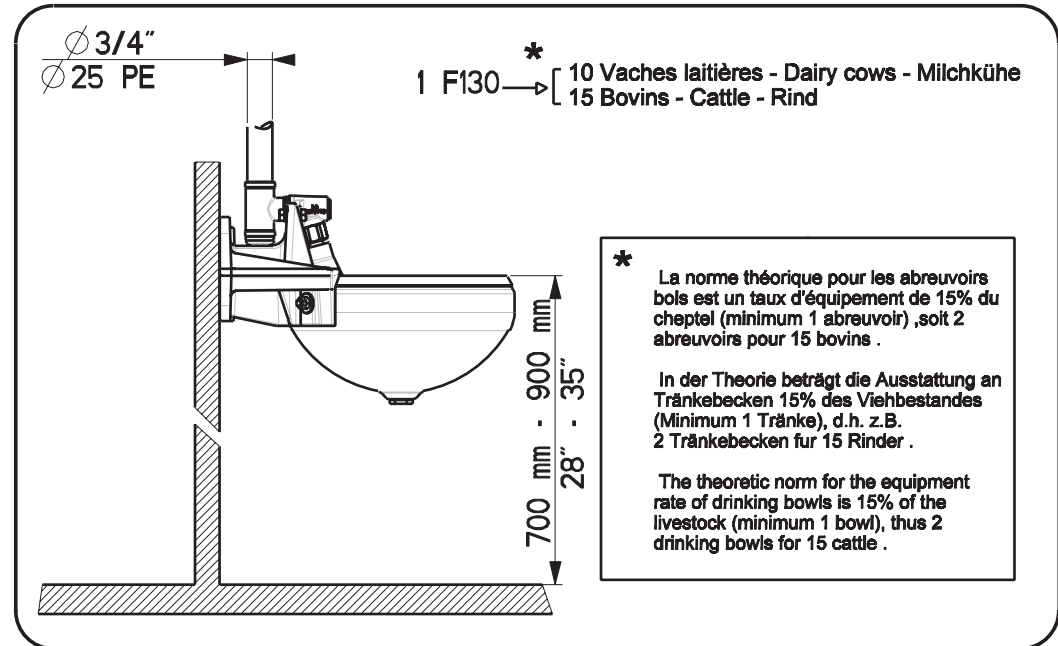
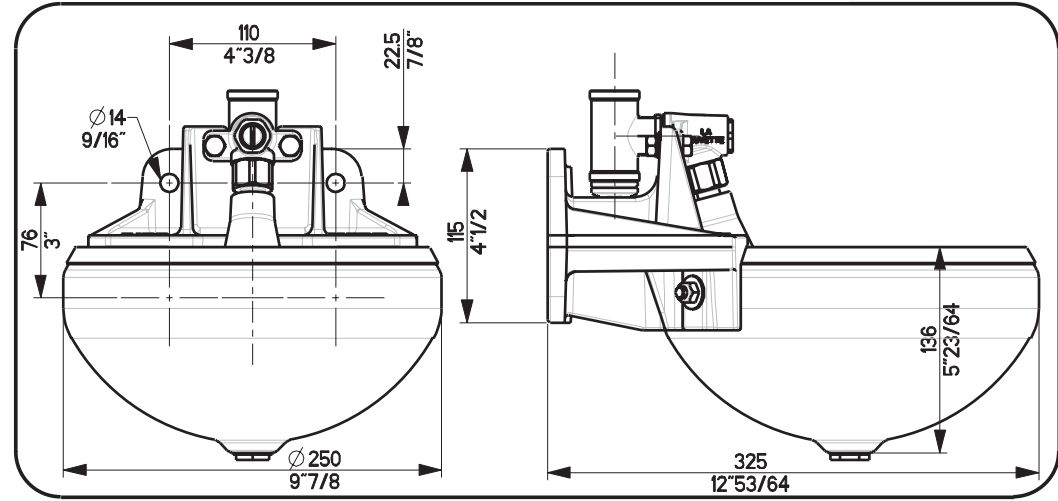


F130

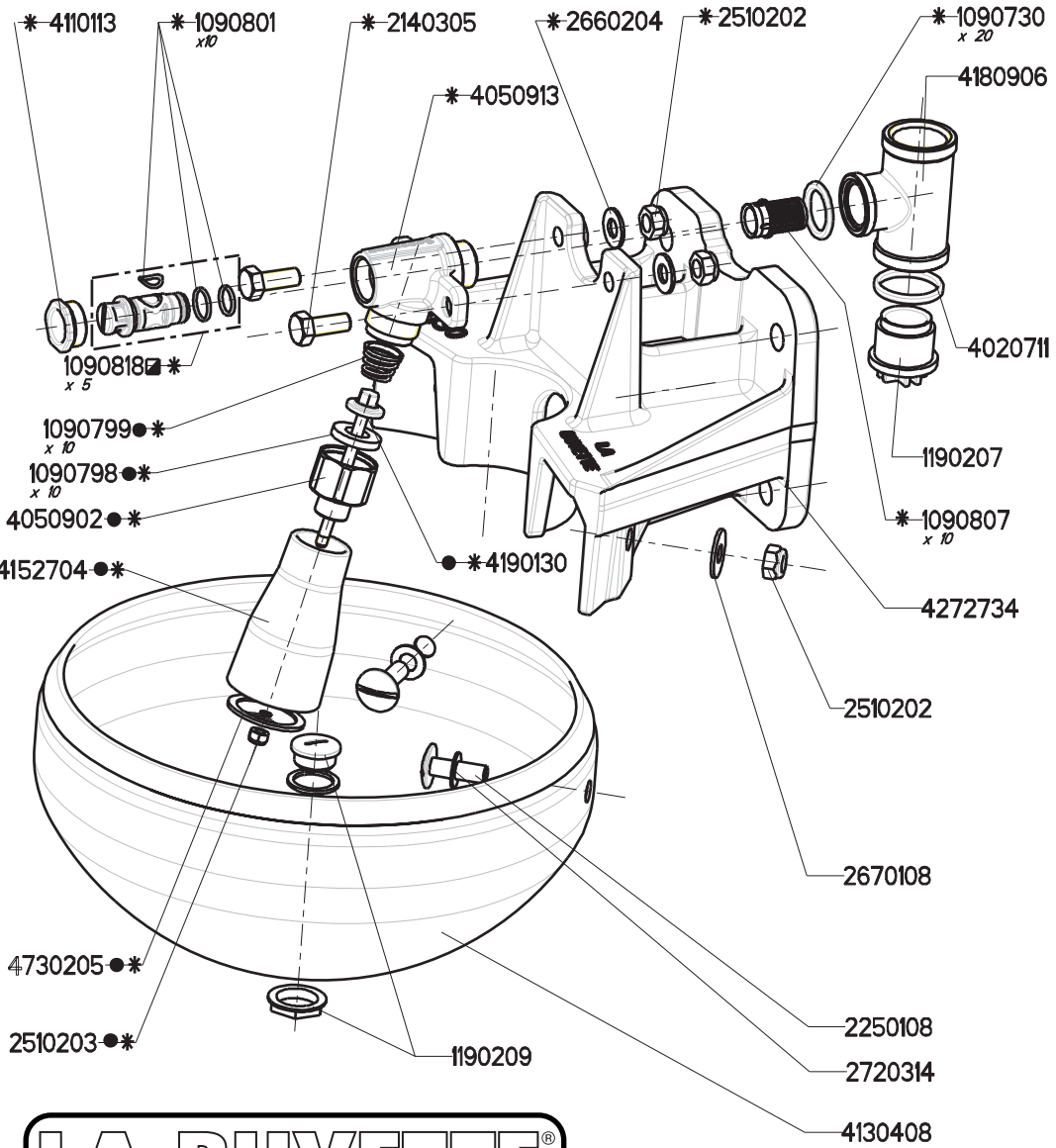
32-15 ROBINETTERIE INOX
EDELSTAHLVENTIL
STAINLESS STEEL VALVE



* La norme théorique pour les abreuvoirs bois est un taux d'équipement de 15% du cheptel (minimum 1 abreuvoir), soit 2 abreuvoirs pour 15 bovins .

In der Theorie beträgt die Ausstattung an Tränkebecken 15% des Viehbestandes (Minimum 1 Tränke), d.h. z.B. 2 Tränkebecken für 15 Rinder .

The theoretic norm for the equipment rate of drinking bowls is 15% of the livestock (minimum 1 bowl), thus 2 drinking bowls for 15 cattle .

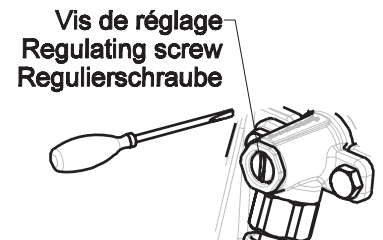
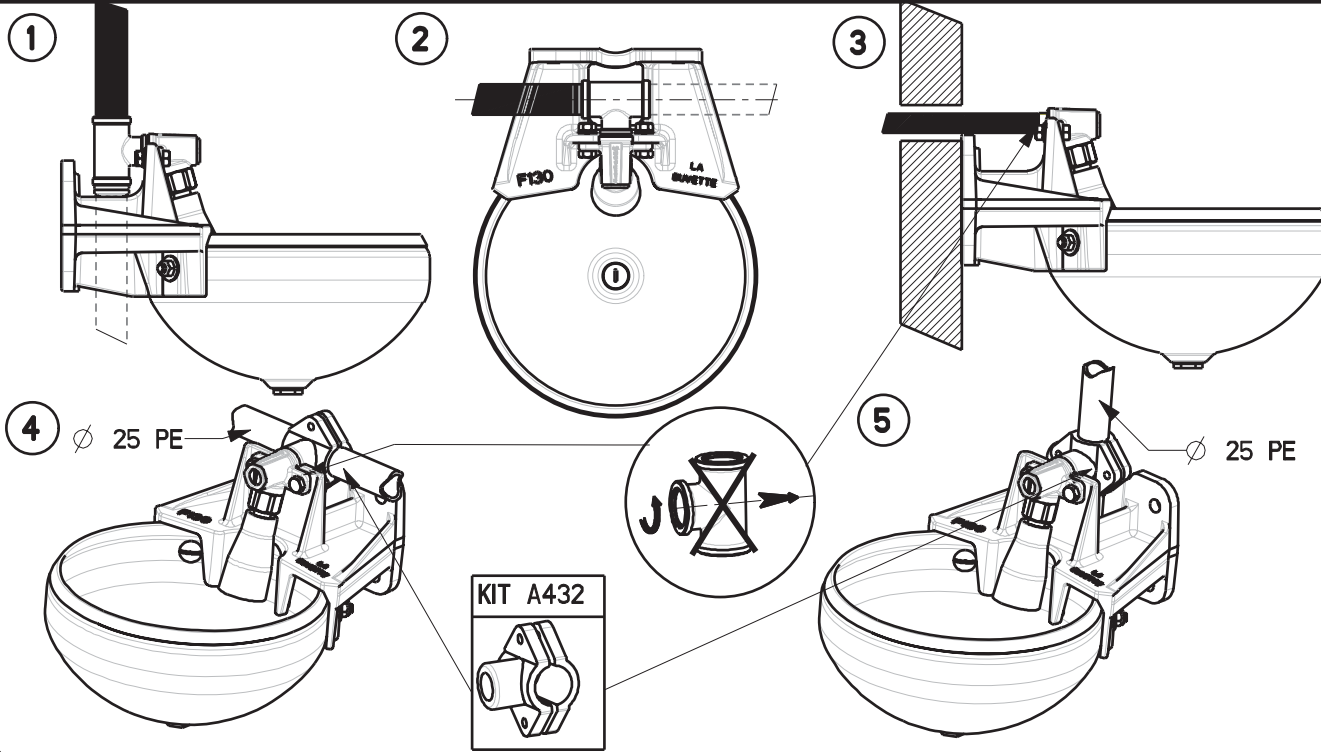


LA BUVETTE®
Rue Maurice Périn - Z.I. de Tournes
08013 CHARLEVILLE-MEZIERES Cedex FRANCE
Tél. 03.24.52.37.20 - Fax 03.24.52.37.24
Int. : +33.3.24.52.37.23 - Int. : +33.3.24.52.37.24
SAV : 03.24.52.37.27 - Fax 03.24.52.37.19
Internet : www.labuvette.com
E-mail : commercial@labuvette.com
sav@labuvette.com

- 4050917
- * 4050918
- 1090818 (x5)

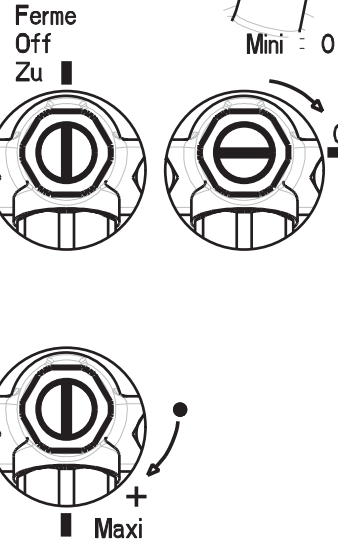
N° 4690249 - 04.07 - Imp. de Nevers - Charleville

Branchement - Connection - Anschluss



Pression maxi
Maxi pressure
Maxi Wasserdruck

6 Kg/cm²
87.06 lbs/□"



Pression-Pressure Wasserdruck Kg/cm ² lbs/□"	Débit-Water flow Wasserdurchfluss L/mn-USG/mn
	Maxi
0,5 7.25	1 kg 14.51 lbs
1	2 kg 14.51 → 29.02 lbs
2	4 Kg 29.02 → 58.04 lbs
+ 4 Kg 58.04 lbs	
	4 1 → 2.11
	8 2.11 → 3.16
	12 3.16 → 3.95
	20 5.3

Montage - Installation

