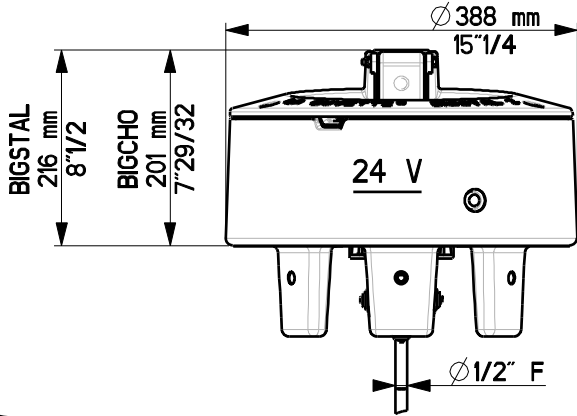
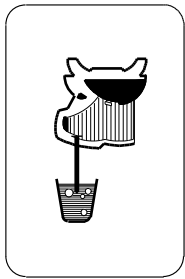


# LA BUVETTE®

Rue Maurice Perin - Z. I. de Tournes  
 08013 CHARLEVILLE-MEZIERES Cedex FRANCE  
 TEL : 03.24.52.37.20 - FAX : 03.24.52.37.24  
 Int. : +33.3.24.52.37.23 Int. : +33.3.24.52.37.24  
 S.A.V. : 03.24.52.37.27 - FAX : 03.24.52.37.19  
 Internet : www.labuvette.com  
 e-mail : commercial@labuvette.com  
 sav@labuvette.com

# BIGCHO 2

# BIGSTAL 2



BIGCHO 2	16-39 18-39	50 W 80 W *
BIGSTAL 2	16-43 18-43	50 W 80 W *

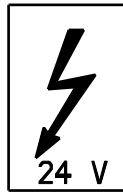
\* Pays nordiques - Northern countries  
 Lander aus dem Norden

## LA BUVETTE

- A-574 H 1000
- A-573 H 740
- A-572 H 600
- A-570 H 400

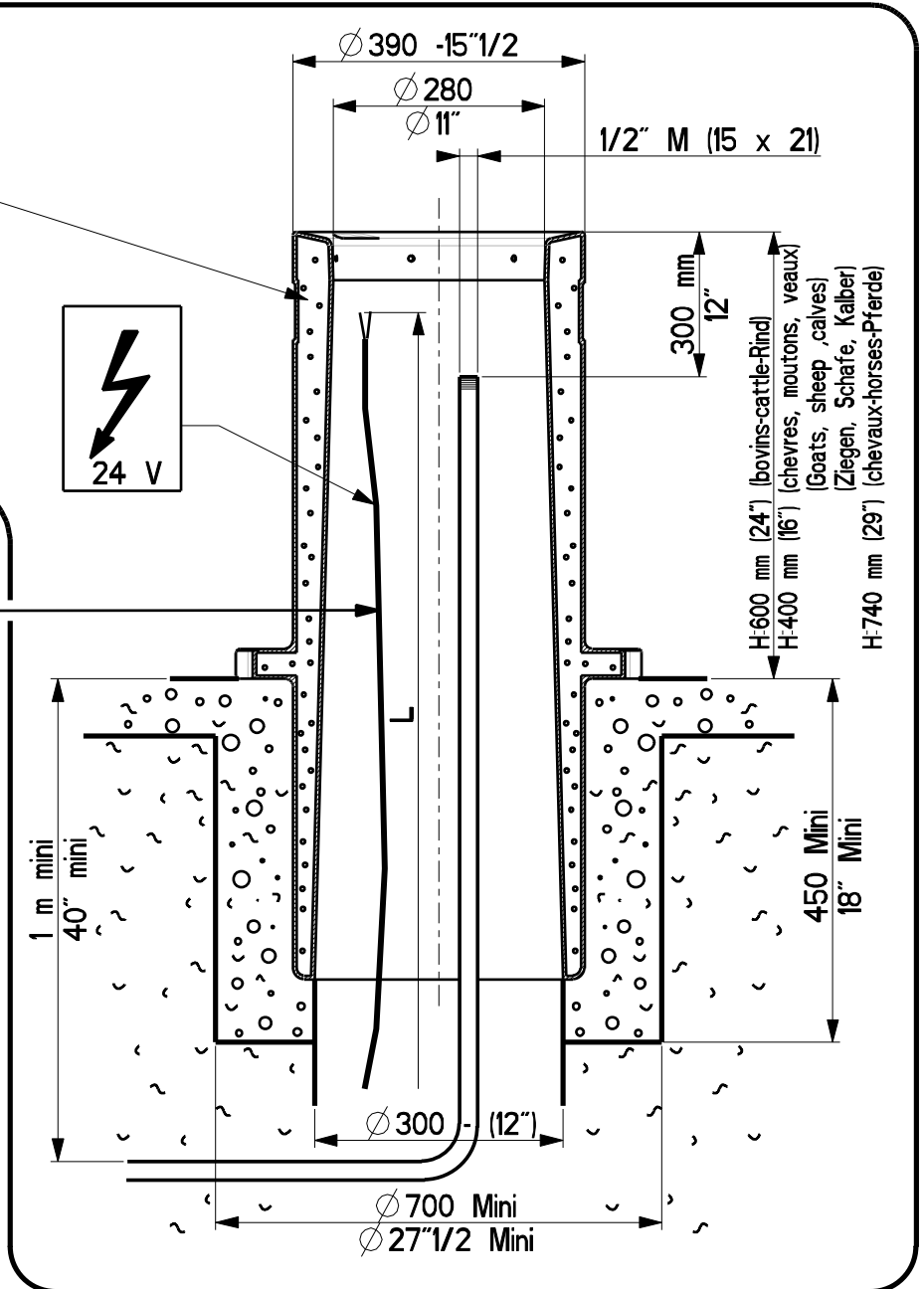
ou-or-oder

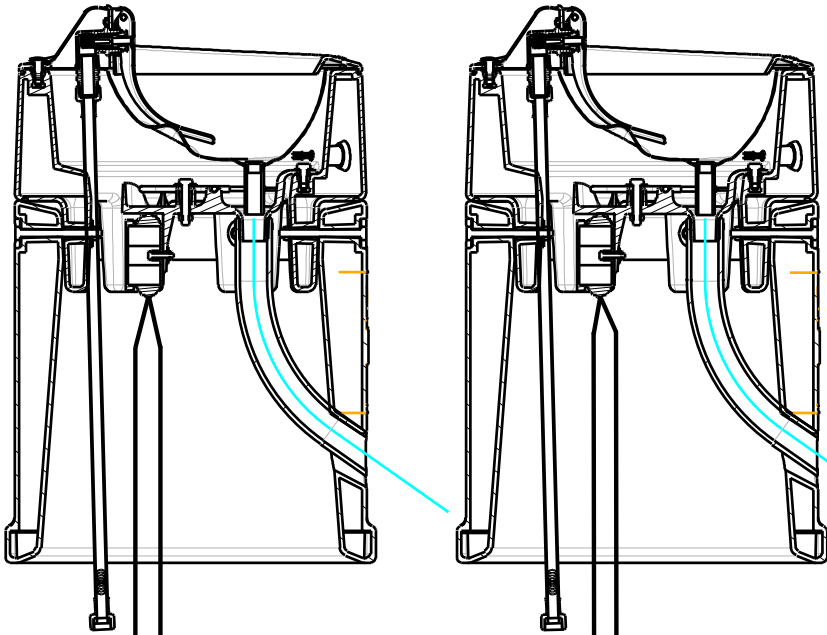
Buse beton  $\varnothing$  300 mm  
 Concrete tube  $\varnothing$  300 mm (12")  
 Beton Rohr  $\varnothing$  300 mm



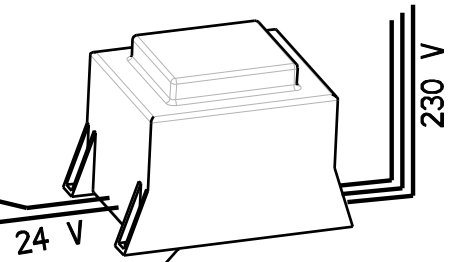
**S<sup>2</sup>** : Section du cable (mm<sup>2</sup>)  
 Section of the cable (mm<sup>2</sup>)  
 Kabelquerschnitt  
 Aangepaste kabel

P (Metre)	50	100	150	200	250	300	350	400	450	500
5										
10										
15										
20										
25										
30										
35										
40										
45										
50										
55										
60										
65										
70										
75										
80										
85										
90										
95										
100										

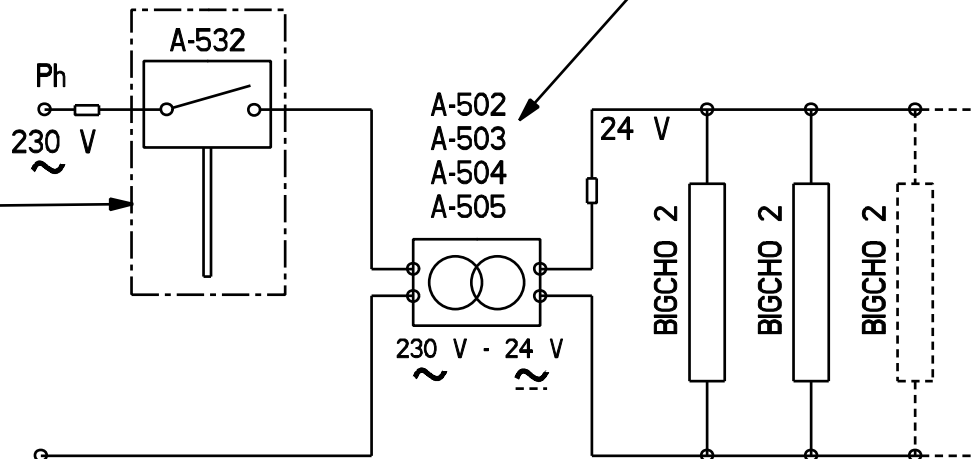
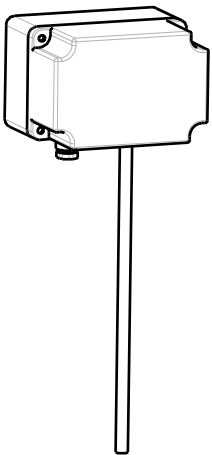




A-505 50 VA	▽	1 Bigcho 2 - 50W
A-504 100 VA	▽	2 Bigcho 2 - 50W
A-503 200 VA	▽	4 Bigcho 2 - 50W
A-502 400 VA	▽	8 Bigcho 2 - 50W



### Kit A-532



en parallèle / Parallel / parallel connection / conexion paralela

- Thermostat à distance réglé à 3° C - (37,4° F)  
pour mise en route et arrêt *automatique* d'après sonde à distance
- Remote thermostat set on 3° C - (37,4° F)  
for *automatic* on/ off switching with outside sensor
- Fernthermostat auf 3° C eingestellt  
für *automatisch* Ein/Ausschalten durch Aussensonde

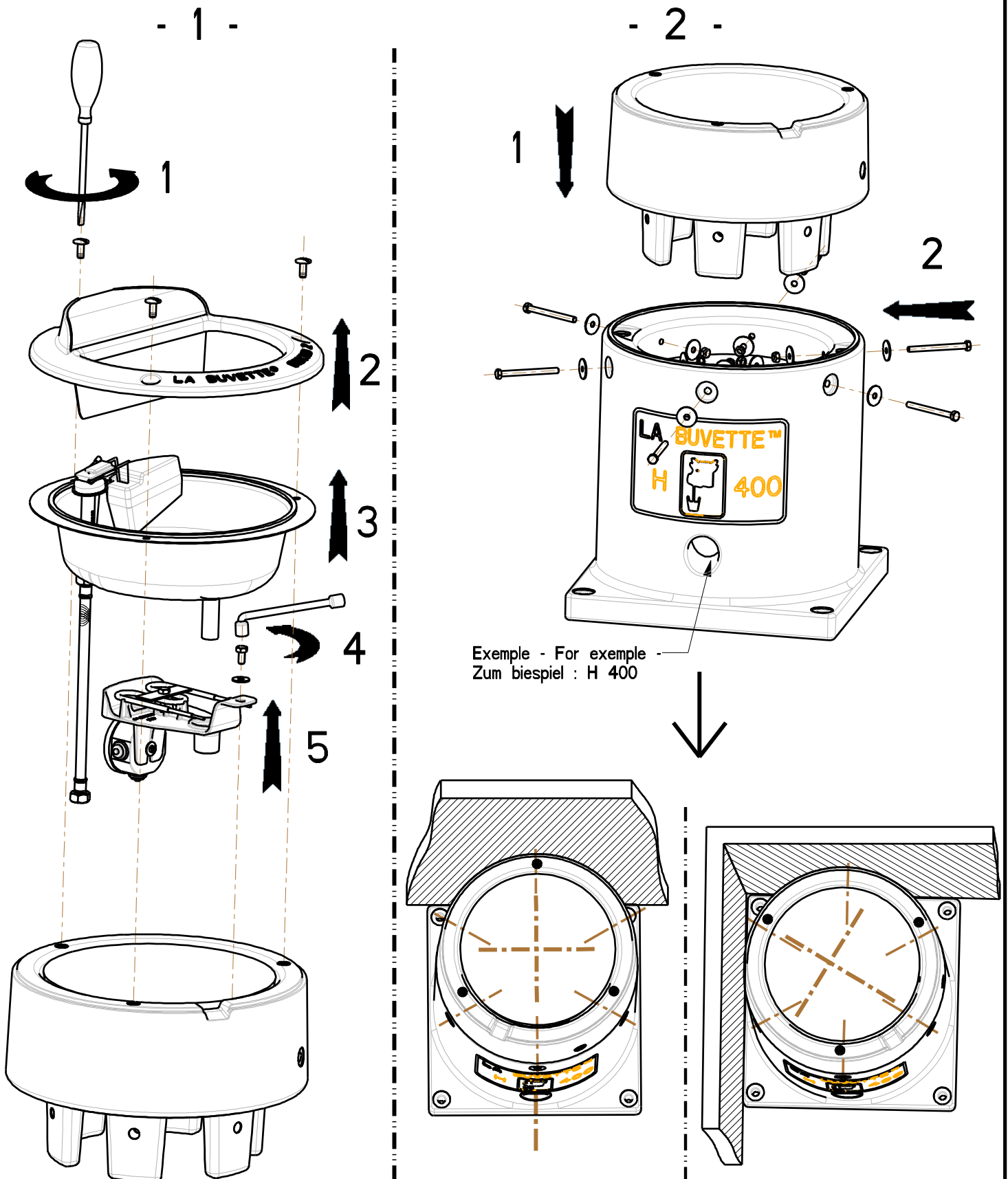


-Installer le thermostat à l'endroit le plus exposé au vent et au froid  
-Puissance maxi admissible : 1200 W

-Den Thermostat an der windigsten und kältesten Stelle installieren  
-Maximal zugelassene Leistung : 1200 W

-Install the thermostat at the coldest and windiest place  
-Maximum power : 1200 W

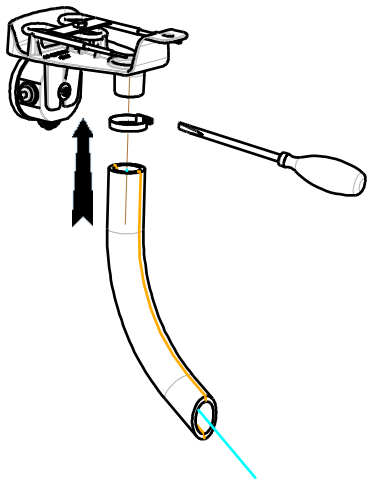
- F - Avant de fixer l'abreuvoir sur la buse mettre en eau afin de vérifier l'étanchéité des raccords.
- D - Die Tränke vor der Rohrmontage an die Wasserleitung anschließen, um zu überprüfen, ob die Leitungen wasserdicht sind.
- GB - Before mounting the drinker on the stand please connect the drinker to water connections to check the watertightness.



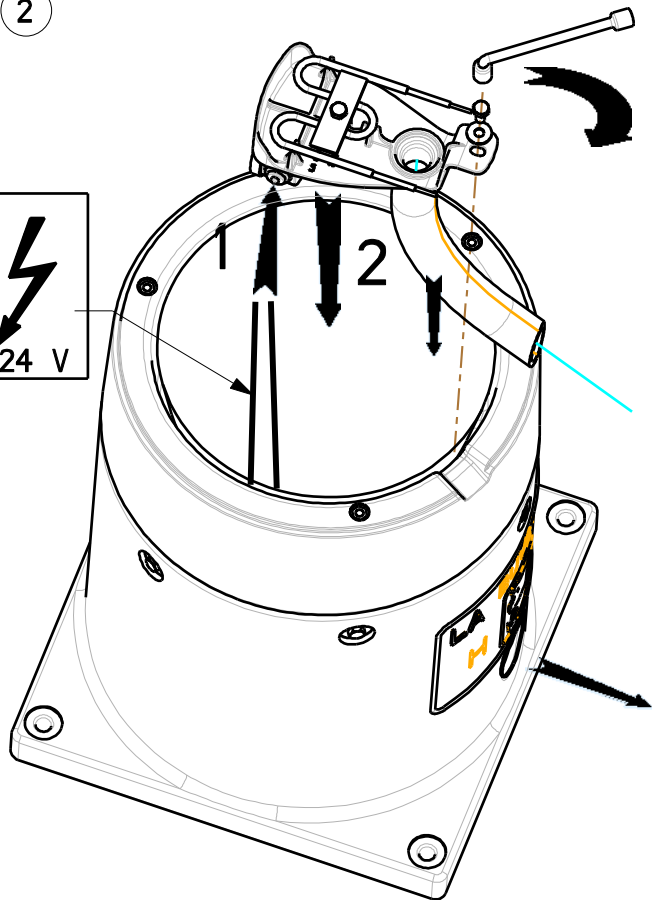
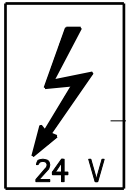
- 3 -

- 4 -

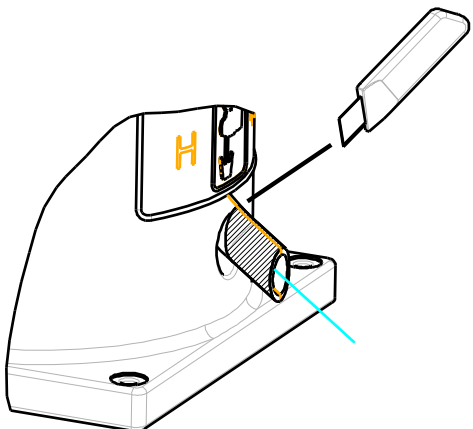
1



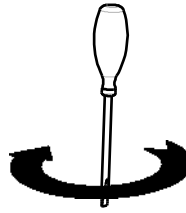
2



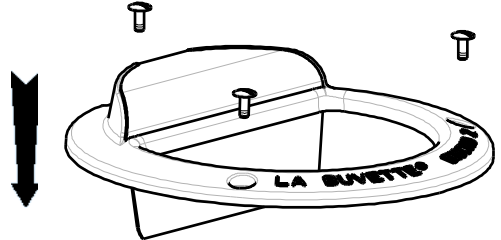
3



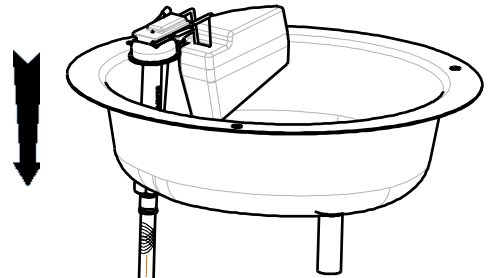
4



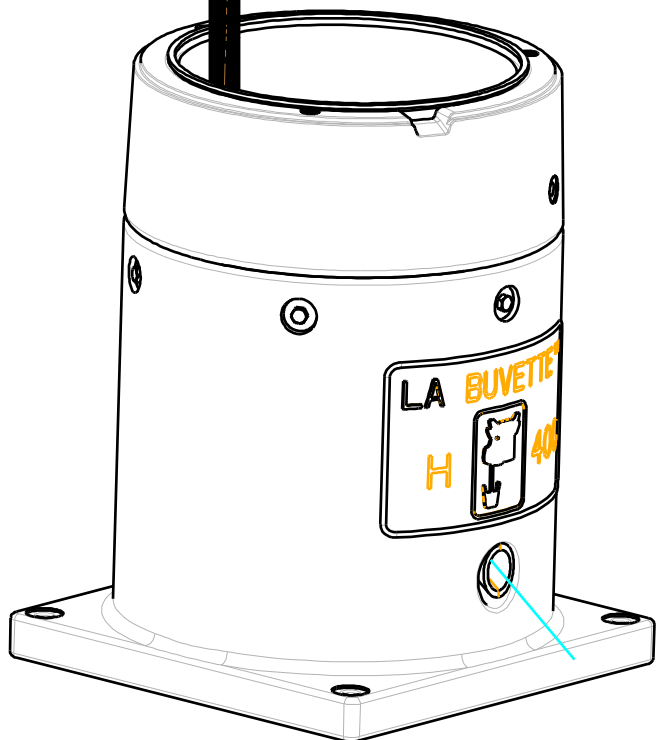
3



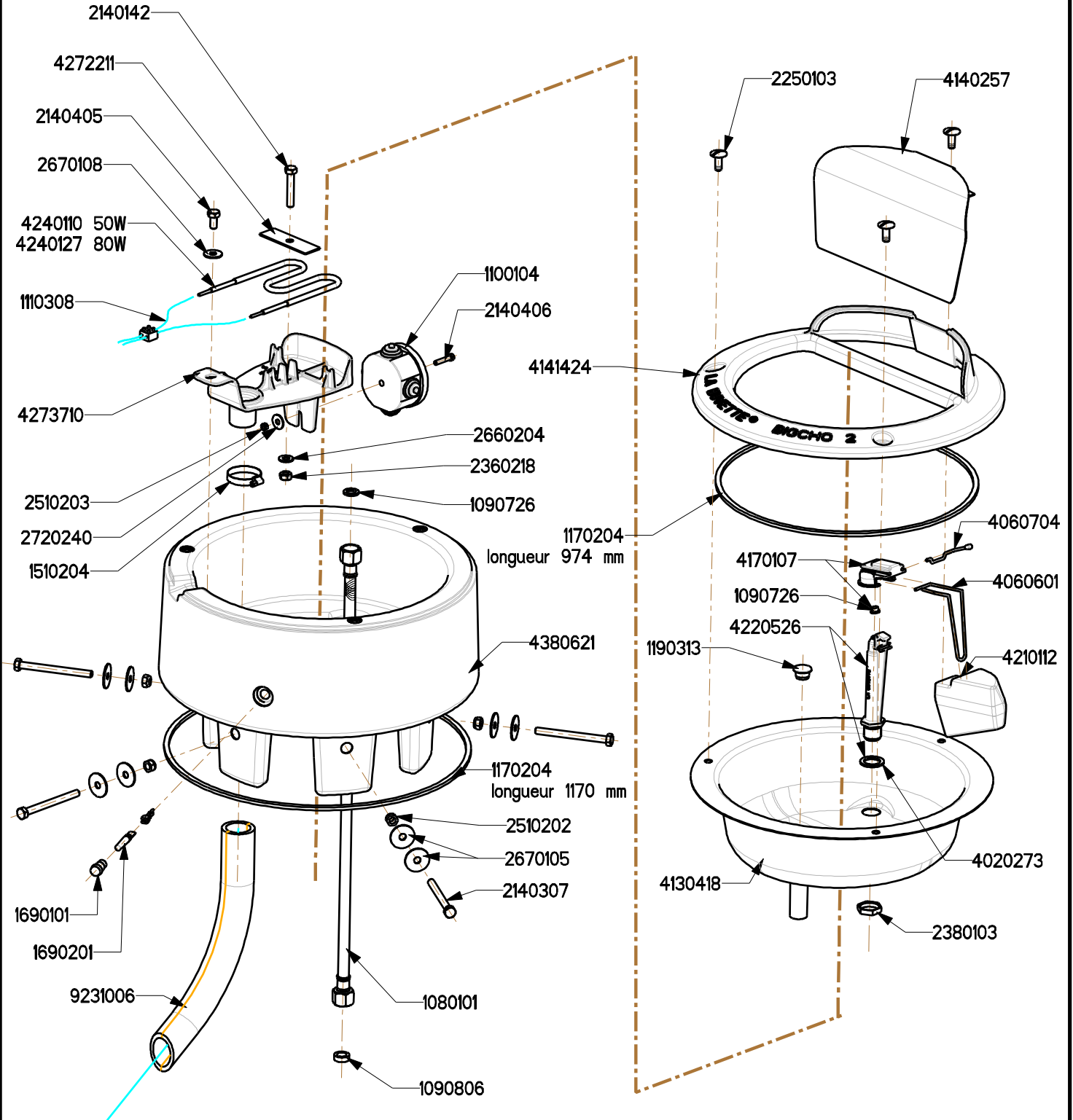
2



1



# BIGCHO 2



# BIGSTAL 2

