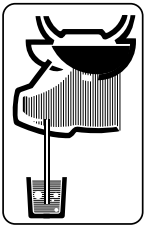
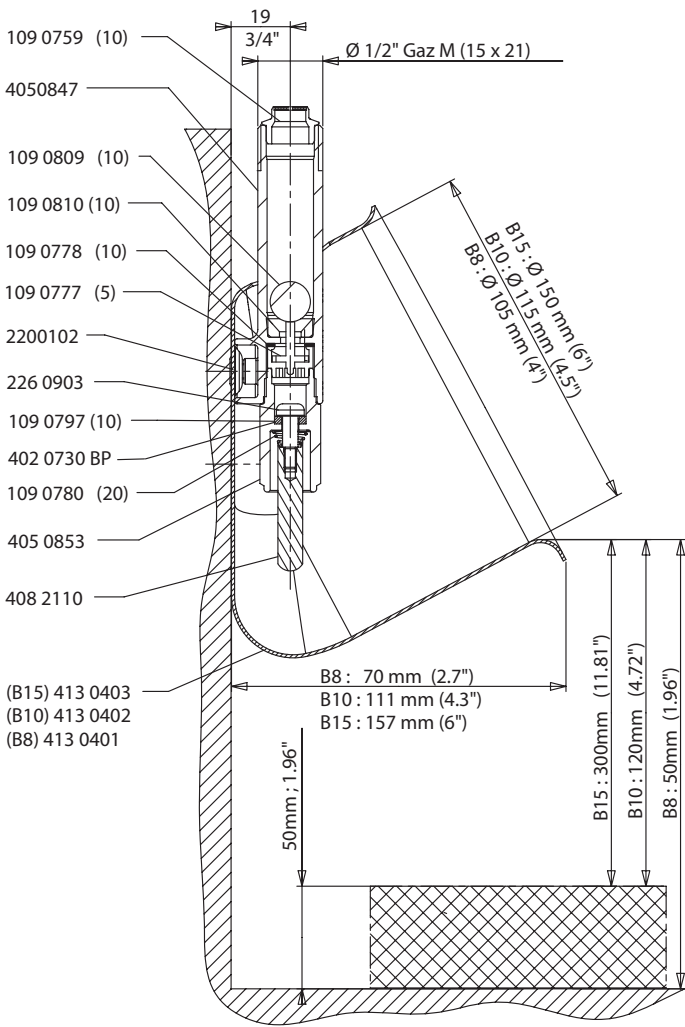


LA BUVETTE®

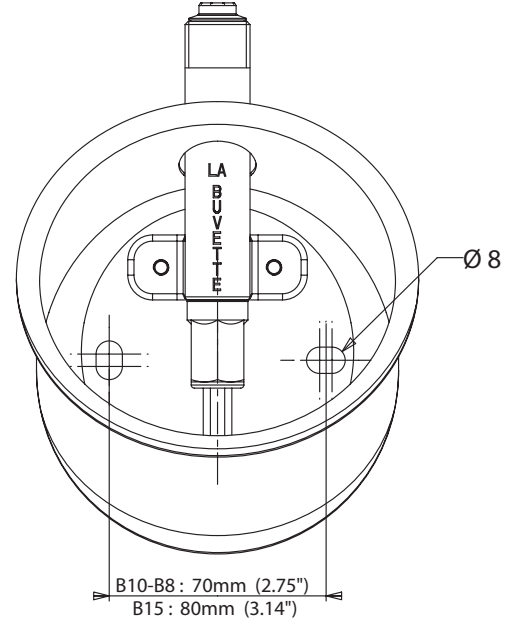


Rue Maurice Périn - Z.I. de Tourneval
 08013 CHARLEVILLE-MEZIERES Cedex FRANCE
 Tél. 03.24.52.37.20 - Fax 03.24.52.37.24
 Int. + 33.3.24.52.37.23 - Int. + 33.3.24.52.37.24
 SAV : 03.24.52.37.27 - Fax 03.24.52.37.19
 Internet : www.labuvette.com - E-mail : commercial@labuvette.com
 SAV@labuvette.com



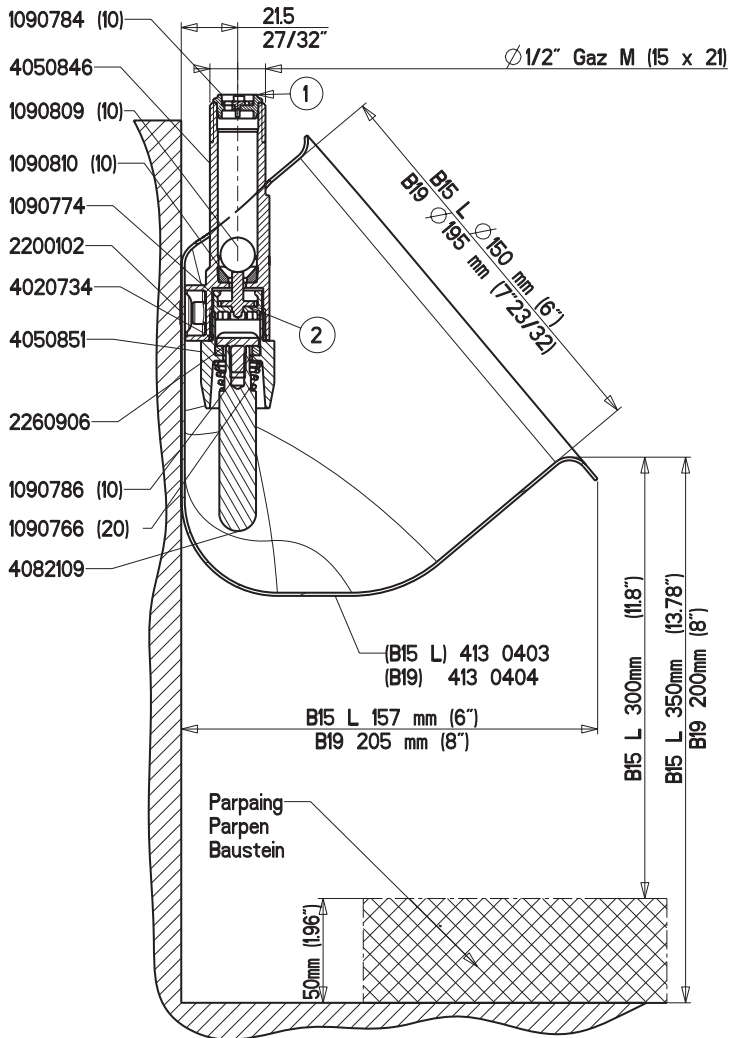
B8 - B10 - B15-S

CODE 1451 CODE 1453 CODE 1456 S
 CODE 1452 BP-LP-ND CODE 1454 BP-LP-ND CODE 1456 S/BP-LP-ND



CODE NOTICE : 4690231 - 06/07 - Imp. de Nevers - Charleville

International Patent Pending

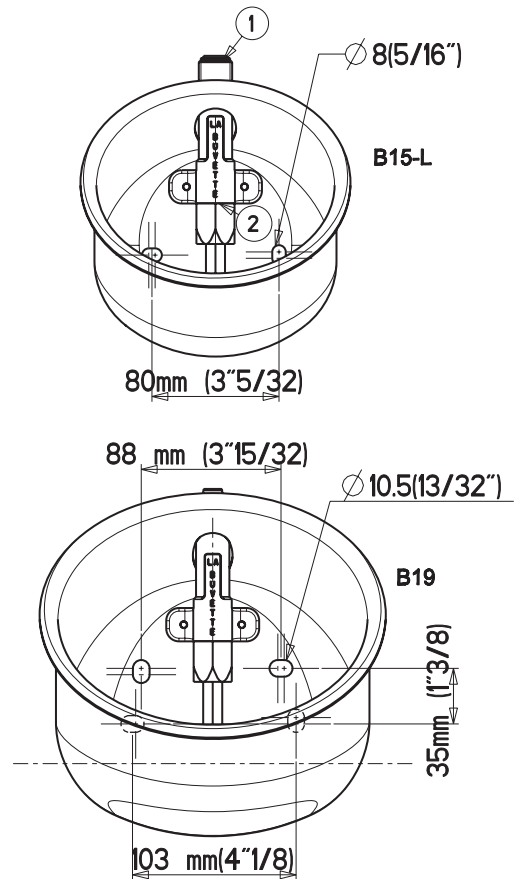


B15-L

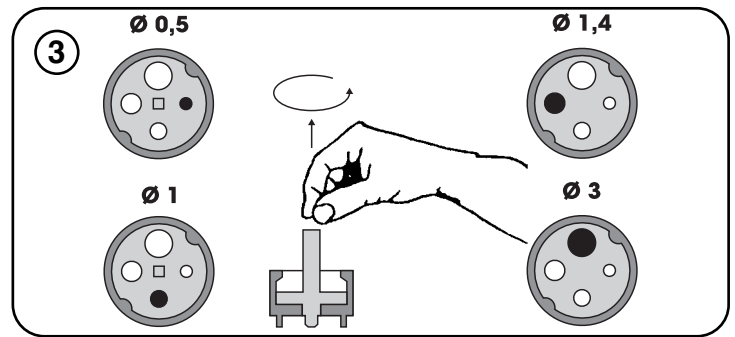
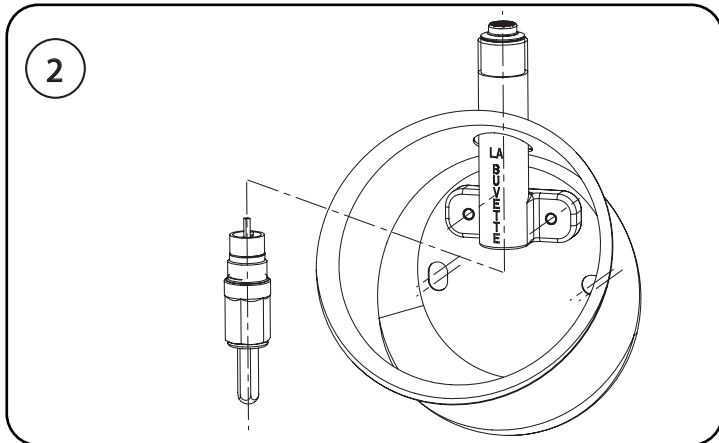
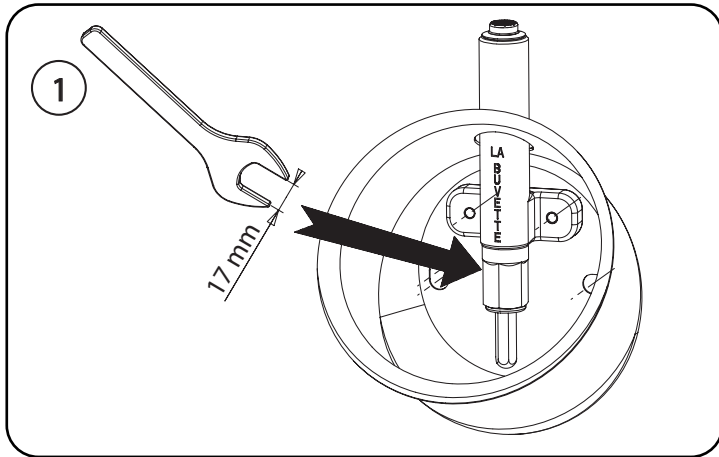
CODE 1455

B19

CODE 1458

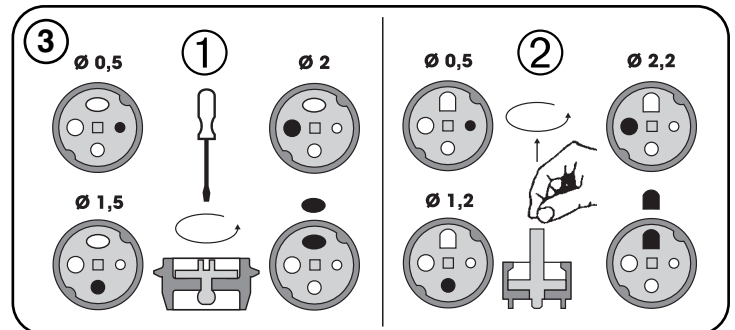
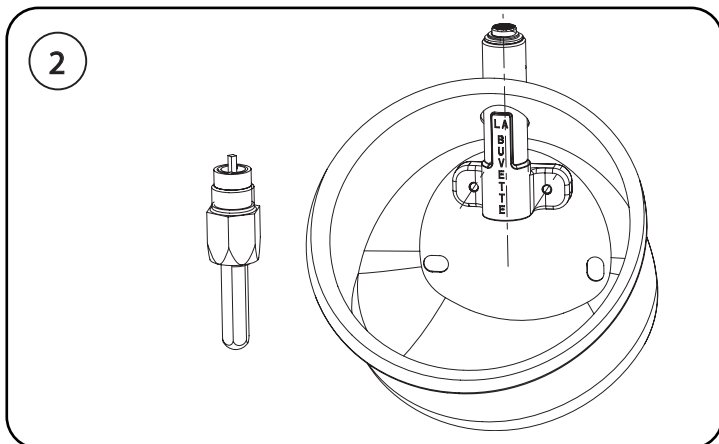
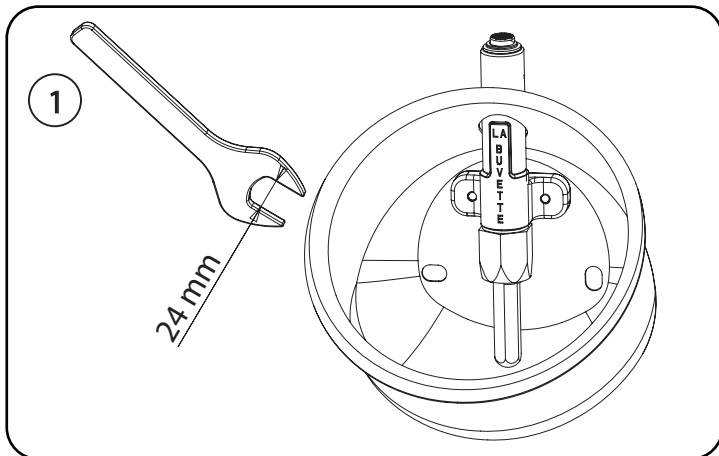


REGLAGE DE DEBIT - WATER FLOW REGULATION
REGULIERUNG DER WASSERDURCHFLUßMENGE
DEBIET REGLING - REGLAJE DEL CAUDAL



4	Ø Trou Ø Hole Ø Loch Ø Positie Ø Agujero	0,5	1	1,4	3
	Pression - Pressure - Wasserdruck kg/cm ² - lbs / □ "	0,5 à 1 Kg 2.25 → 14.5 lbs	0,30 0,07	0,55 0,14	0,75 0,19
1 à 2 Kg 14.5 → 29 lbs		0,60 0,15	0,90 0,23	1,25 0,32	1,60 0,42
2 à 4 Kg 29 → 58 lbs		0,90 0,23	1,40 0,36	2,00 0,52	2,45 1,43
+ 4 Kg + 58 lbs		1,10 0,28	2,20 0,57	3,00 0,78	3,50 0,92
		Débit - Water flow Wasserdurchfluß L/mn - USG/mn			

REGLAGE DE DEBIT - WATER FLOW REGULATION
REGULIERUNG DER WASSERDURCHFLUßMENGE
DEBIET REGLING - REGLAJE DEL CAUDAL



4	Ø Trou Ø Hole Ø Loch Ø Positie Ø Agujero	1	2	1,5	0,5
		2	2,2	1,2	0,5
Pression - Pressure - Presión Wasserdruk - lbs / □ "	0,5 à 1 Kg 2.25 → 14.5 lbs	3,40 0,89	2,10 0,55	1,55 0,40	0,35 0,09
	1 à 2 Kg 14.5 → 29 lbs	4,90 1,28	3,00 0,78	2,10 0,55	0,80 0,21
	2 à 4 Kg 29 → 58 lbs	6,90 1,81	4,10 1,07	3,00 0,78	1,00 0,26
	+ 4 Kg + 58 lbs	7,20 1,89	5,10 1,34	3,70 0,97	1,20 0,31
		Débit - Water flow Wasserdurchfluß L/mn - USG/mn			