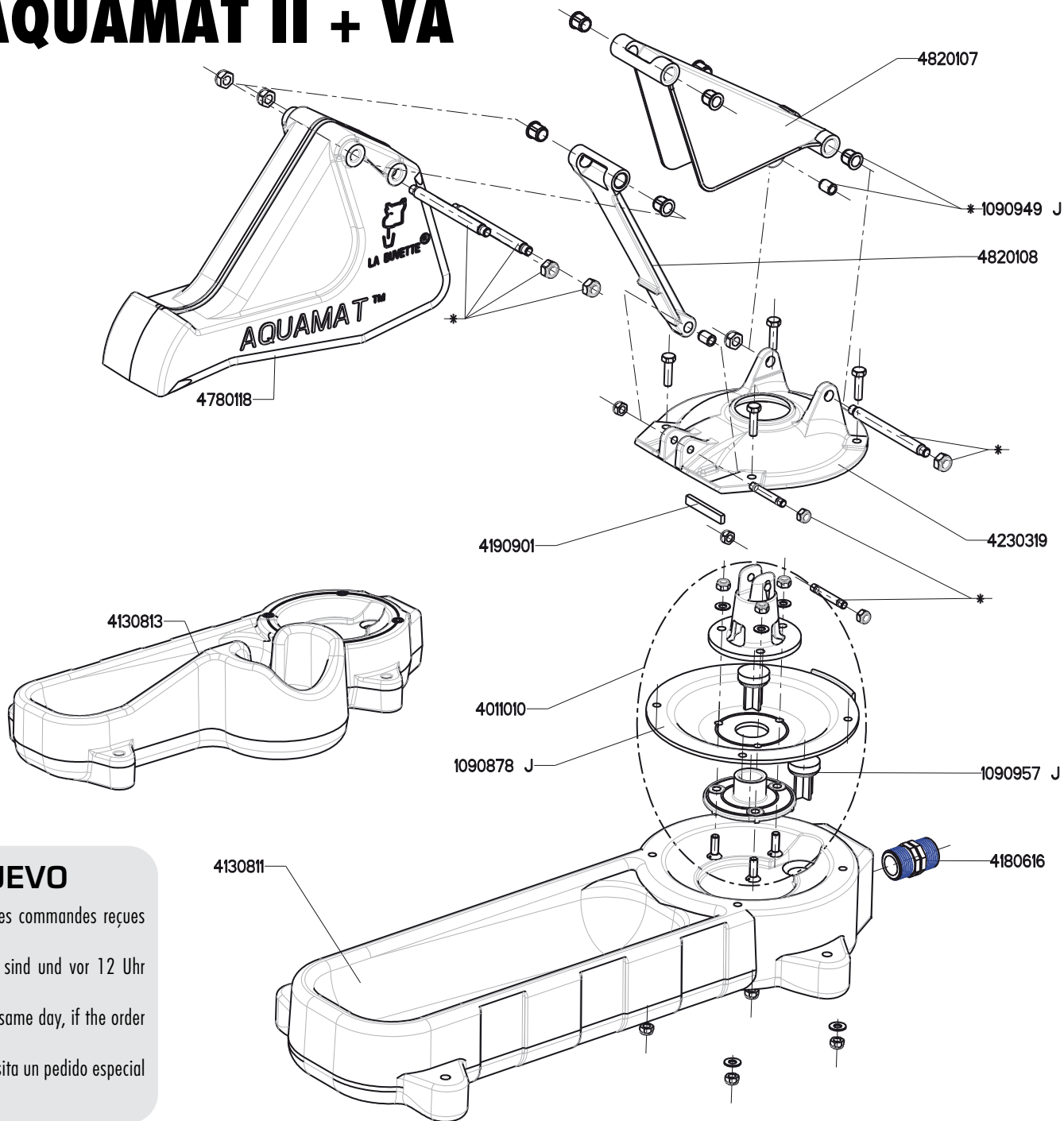


Codification	Designation
AQUAMAT II	
1090878 J	Coque 1 membrane en neoprene
1090949 J	Coque 2 bagues noires long 16 et 6 bagues épaulées 12 x 16 x 16
1090957 J	Coque 2 clapets antiretour
4011010	Ensemble piston monté avec membrane
4080143	Axe fileté 8 x 54 inox
4080521	Axe fileté épaulé M10 x 129 inox
4130811	Bac
4130813	Bac, version Vache Allaitante
4180616	Manchon MM 1"1/1" PL
4190901	Barrette laiton de serrage
4230319	Couvercle de membrane
4491351	Plateau de membrane
4780118	Poussoir aluminium
4820107	Bielle aluminium
4820108	Biellette fonte
* 1091056	Sachet visserie AQUAMAT 2
AQUAMAT I	
1090782	Sachet de 7 bagues noires long. 16 Colis de renovation pour pompe
	5 axes inox - 408 0142 x 3 - 409 0520 x 2
4650601-	8 ecrous inox 251 0202 2 biellets acier 425 6366 1 sachet 13 bagues blanches 109 0781 Notice Membrane et piston identique AQUAMAT II

AQUAMAT II + VA



NOUVEAU - NEU - NEW - NUEVO

F - Les références suivies d'un « J » sont expédiées dans la journée, pour les commandes reçues avant 12h00, et composées uniquement de pièces repérées « J ».

D - Alle Bestellungen von Ersatzteilen, die mit einem « J » gekennzeichnet sind und vor 12 Uhr bestellt werden, verlassen das Lager am selben Tag.

GB - The items whose reference number is followed by a « J » are shipped the same day, if the order is received before 12:00 pm and made of parts with « J » exclusively.

ES - Las referencias con el código « J » se pueden enviar al mismo día. Se necesita un pedido especial con solo este tipo de piezas que arriba en La Buvette antes de las 12h00.